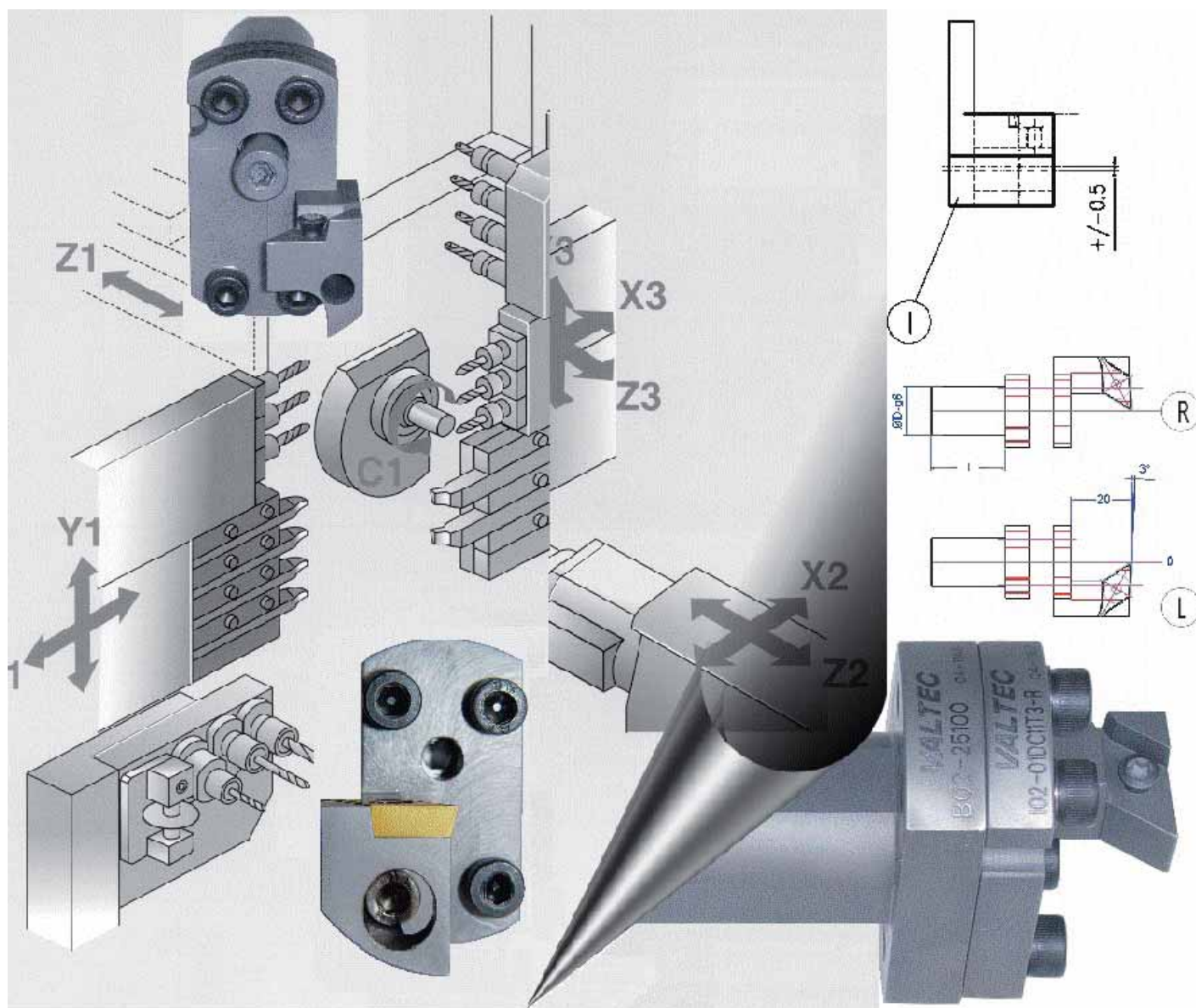


Produktinformation  
Information de produit  
Product information

**VALTEC**  
Switzerland

# Höhenverstellbare Werkzeuge Porte-outils réglables en hauteur Height adjustable tool-holders



  
**eka Klingseisen**  
Werkzeuge & Maschinen



Height Adjustable Tool-holders



Höhenverstellbare Werkzeuge  
Porte-outils réglables en hauteur  
Heights adjustable tool-holders

Inhaltsverzeichnis  
Table des matières  
Table of contents



08.2006

Seite  
Page 2 / 16  
Page

Produkt-Gruppe Groupe de produit Product group 3.04	Maschine Machine Machine	Beschreibung Description Description	Pos. Pos. Pos.	Seite Page Page
	Alle Maschinen Tout les machines All machine tool	Übersicht Grundhalter Aperçu des porte-outils de base Over-view of insert basic tool holders	B	5 / 6
	Alle Maschinen Tout les machines All machine tool	Übersicht Zwischenplatten Aperçu des intermédiaires Over-view of spacers	S	7
	Alle Maschinen Tout les machines All machine tool	Übersicht Schneidplattenhalter Aperçu des porte-plaquettes Over-view of insert holders	I	8 / 11
		Zubehör Accessoires Accessories	E	14 / 15

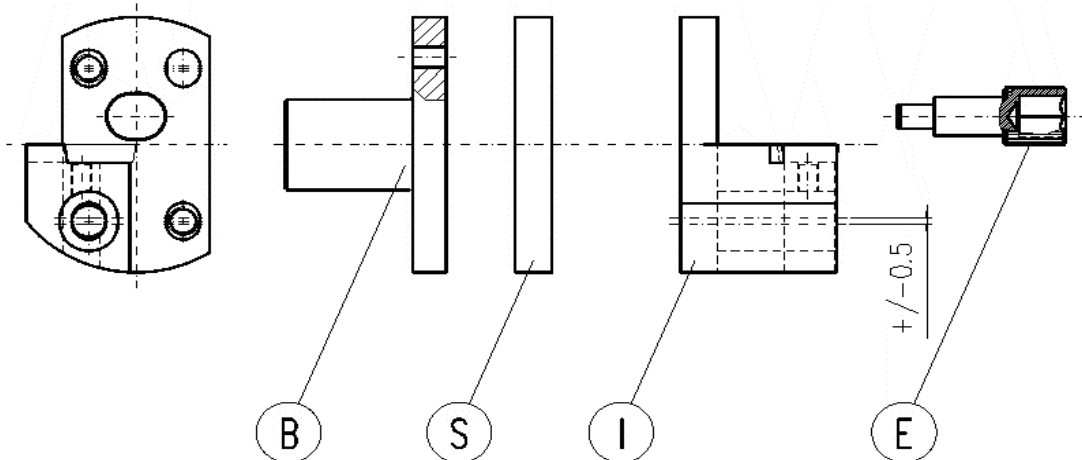
Übersicht Höhenverstellbare Werkzeuge  
Aperçu Porte-outils réglables en hauteur  
Over-view Heights adjustable tool-holders

Grundhalter  
Porte-outil de base  
Basic tool holder

Zwischenplatte  
Intermédiaire  
Spacer

Schneidplattenhalter  
Porte plaquette  
Insert holder

Verstell-Exzenter  
Réglage excentrique  
Adjustment excenter



Höhenverstellbare Werkzeuge  
Porte-outils réglables en hauteur  
Heights adjustable tool-holders

Inhaltsverzeichnis  
Table des matières  
Table of contents



Seite  
Page 3 / 16  
Page

08.2006

Produkt-Gruppe Groupe de produit Product group 3.04	Maschine Machine Machine	Beschreibung Description Description	Pos. Pos. Pos.	Seite Page Page
	Alle Maschinen Tout les machines All machine tool	Übersicht Grundhalter Aperçu des porte-outils de base Over-view of insert basic tool holders	B	5 / 6
	Alle Maschinen Tout les machines All machine tool	Übersicht Zwischenplatten Aperçu des intermédiaires Over-view of spacers	S	7
	Alle Maschinen Tout les machines All machine tool	Übersicht Werkzeughalter Aperçu des porte-outils Over-view of tool holders	T	12
	Alle Maschinen Tout les machines All machine tool	Übersicht Adapter Aperçu des adaptateurs Over-view of adapters	A	12
		Zubehör Accessoires Accessories	E	14 / 15

Übersicht  
Aperçu  
Over-view

Höhenverstellbare Werkzeuge  
Porte-outils réglables en hauteur  
Heights adjustable tool-holders

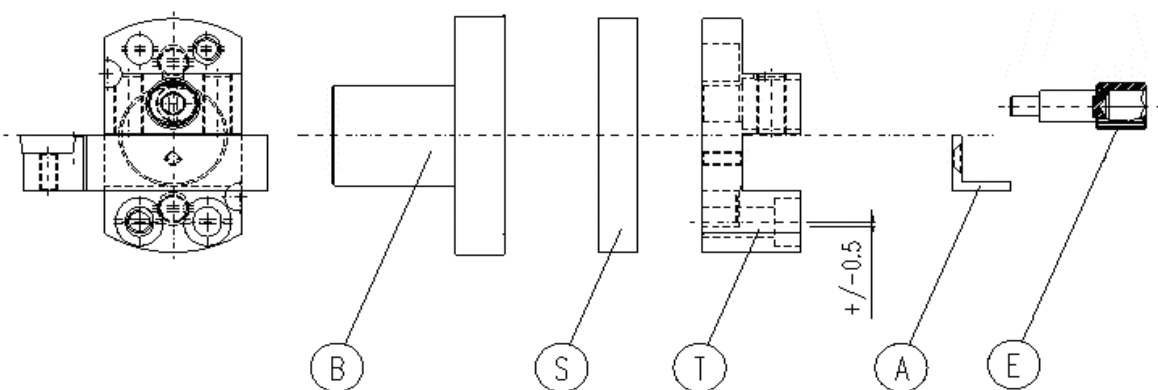
Grundhalter  
Porte-outil de base  
Basic tool holder

Zwischenplatte  
Intermédiaire  
Spacer

Werkzeughalter  
Porte-outil  
Tool holder

Adapter  
Adaptateur  
Adapter

Verstell-Exzenter  
Réglage excentrique  
Adjustment excenter



Höhenverstellbare Werkzeuge  
Porte-outils réglables en hauteur  
Heights adjustable tool-holders

Inhaltsverzeichnis  
Table des matières  
Table of contents



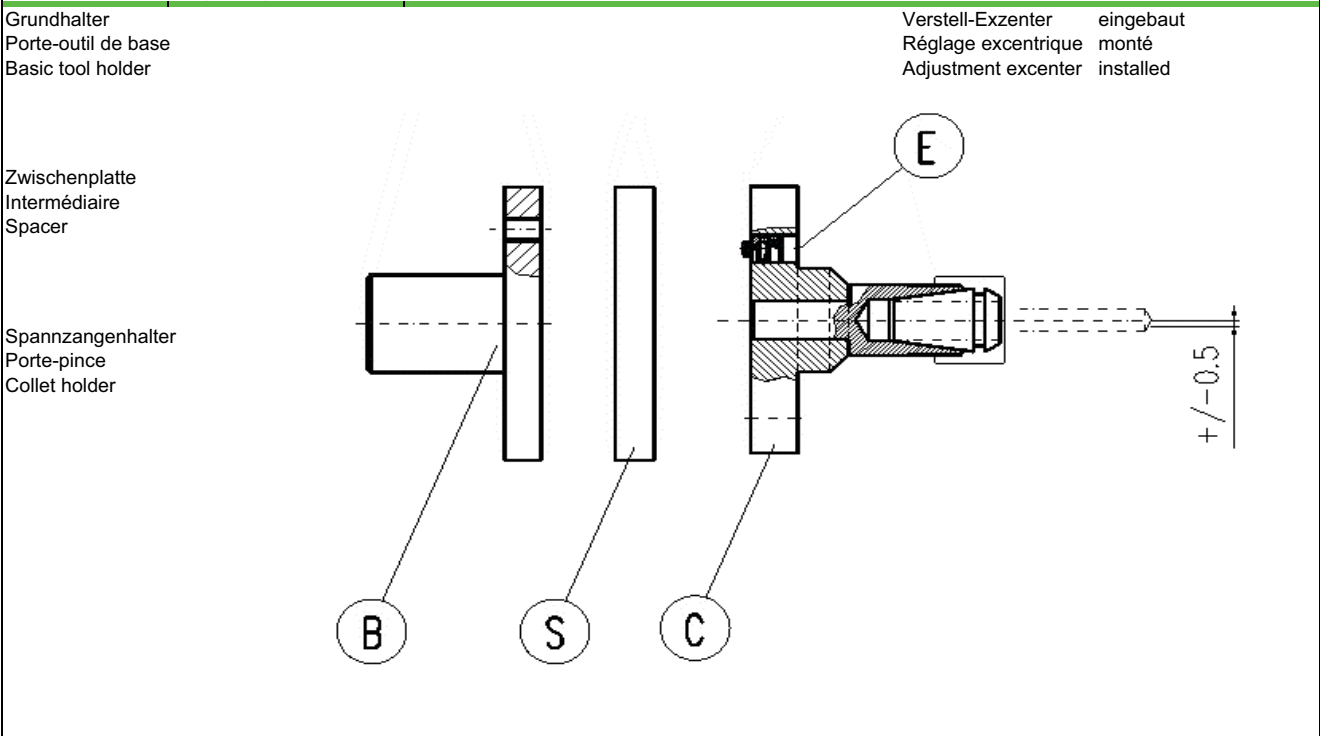
Seite  
Page 4 / 16  
Page

08.2006

Produkt-Gruppe Groupe de produit Product group 3.04	Maschine Machine Machine	Beschreibung Description Description	Pos. Pos. Pos.	Seite Page Page
	Alle Maschinen Tout les machines All machine tool	Übersicht Grundhalter Aperçu des porte-outils de base Over-view of insert basic tool holders	B	5 / 6
	Alle Maschinen Tout les machines All machine tool	Übersicht Zwischenplatten Aperçu des intermédiaires Over-view of spacers	S	7
	Alle Maschinen Tout les machines All machine tool	Übersicht Spannzangenhalter Aperçu des porte-pinces Over-view of collet holders	C	13

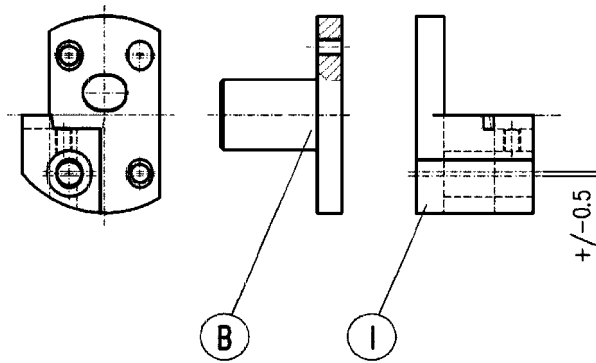
Übersicht  
Aperçu  
Over-view

Höhenverstellbare Werkzeuge  
Porte-outils réglables en hauteur  
Heights adjustable tool-holders



Höhenverstellbare Werkzeuge  
 Porte-outils réglables en hauteur  
 Heights adjustable tool-holders

Übersicht Grundhalter  
 Aperçu des porte-outils de base  
 Over-view of basic tool holders

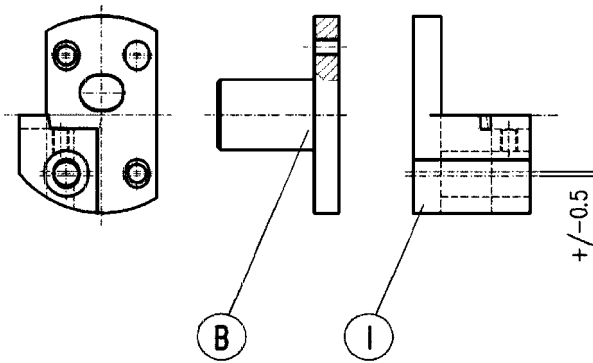


08.2006

Produkt-Gruppe Groupe de produit Product group		Artikel-Nr. No. d'article Article no.	Bezeichnung Description Description	Pos. Pos. Pos.	Techn. Information Information technique Technical Information					
					Schaft-Ø Ø-queue Shank-Ø	Form Forme Shape	Schaftlänge Longueur queue Length of shank			
3.04										
Citizen	C16 / L20 / M16	B02-34060	Grundhalter Porte-outil de base Basic tool holder	B	¾"		60	●		
Citizen	C32 / L32 / M32	B02-10070	Grundhalter Porte-outil de base Basic tool holder	B	1"		70	●		
Hanwha	SL12H	B02-20040	Grundhalter Porte-outil de base Basic tool holder	B	20		40	●		
Hanwha	STL32H / STL33J STL35H / STL35J	B02-25060	Grundhalter Porte-outil de base Basic tool holder	B	25		60	●		
Hanwha	SL26HPD / SL35HPD	B02-28006	Grundhalter Porte-outil de base Basic tool holder	B	28		6	●		
Hanwha	XD20H / XD20J XD32H / XD32J	B02-33040	Grundhalter Porte-outil de base Basic tool holder	B	33		40	●		
Hanwha	SL20HPII SL26HPII SL35HPII	B02-34044	Grundhalter Porte-outil de base Basic tool holder	B	34		44	●		
Maier	ML12 C ML16 C / ML16 D ML20 / ML26 / ML32	B04-34030CL	Grundhalter mit IK Porte-outil de base avec AC Basic tool holder with CL	B	34		30	●		
Manurhin	KMX	B01-16021	Grundhalter Porte-outil de base Basic tool holder	B	16		21	●		
Manurhin	Swing 7-20 / Swing 7-26	B02-25100	Grundhalter Porte-outil de base Basic tool holder	B	25		100	●		
					Auf Anfrage Sur demande On request			□	Ab Lager, Zwischenverkauf vorbehalten Du stock, sauf vente intermédiaire On stock, subject to prior sale	●

Höhenverstellbare Werkzeuge  
Porte-outils réglables en hauteur  
Heights adjustable tool-holders

Übersicht Grundhalter  
Aperçu des porte-outils de base  
Over-view of basic tool holders



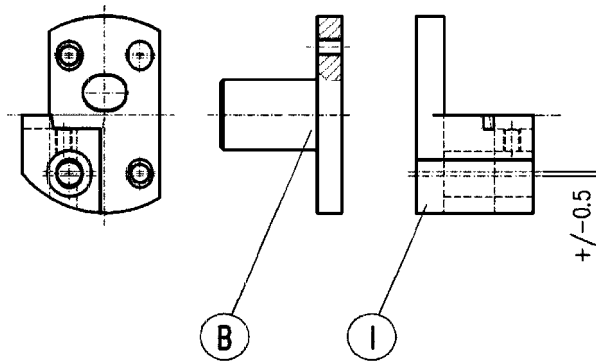
08.2006

Seite  
Page 6 / 16  
Page

Produkt-Gruppe Groupe de produit Product group		Artikel-Nr. No. d'article Article no.	Bezeichnung Description Description	Pos. Pos. Pos.	Techn. Information Information technique Technical Information			
					Schaft-Ø Ø-queue Shank-Ø	Form Forme Shape	Schaftlänge Longueur queue Length of shank	
3.04								
Star	SR10J	B05-16010	Grundhalter Porte-outil de base Basic tool holder	B	16		10	●
Star	SR10J	B06-22015	Grundhalter Porte-outil de base Basic tool holder	B	22		15	●
Star	SR10J / SR20R	B02-22025	Grundhalter Porte-outil de base Basic tool holder	B	22		25	●
Star	SR16 / SR20	B01-16021	Grundhalter Porte-outil de base Basic tool holder	B	16		21	●
Star	SA16 / SB16	B02-22070	Grundhalter Porte-outil de base	B	22		70	●
Star	ECAS12 / ECAS20	B02-22025	Grundhalter Porte-outil de base Basic tool holder	B	22		25	●
Star	SR32 / SR32J	B03-22030	Grundhalter Porte-outil de base Basic tool holder	B	22		30	●
Star	SR32J ***	B02-22025F	Grundhalter Porte-outil de base Basic tool holder	B	22		25	●
Gültig ab Maschinennummer Valable de No de machine Valid from machine number		***161						
Auf Anfrage Sur demande On request				<input type="checkbox"/>	Ab Lager, Zwischenverkauf vorbehalten Du stock, sauf vente intermédiaire On stock, subject to prior sale			●

Höhenverstellbare Werkzeuge  
Porte-outils réglables en hauteur  
Heights adjustable tool-holders

Übersicht Grundhalter  
Aperçu des porte-outils de base  
Over-view of basic tool holders



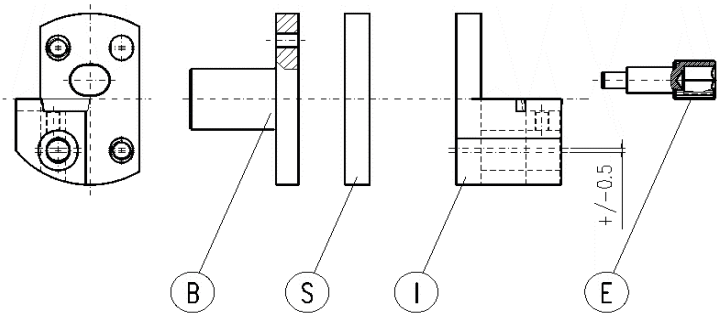
08.2006

Produkt-Gruppe Groupe de produit Product group		Artikel-Nr. No. d'article Article no.	Bezeichnung Description Description	Pos. Pos. Pos.	Techn. Information Information technique Technical Information			
					Schaft-Ø Ø-queue Shank-Ø	Form Forme Shape	Schaftlänge Longueur queue Length of shank	
3.04								
Tornos	DECO 7/10 / DECO 13 DECO 20	B02-20100	Grundhalter Porte-outil de base Basic tool holder	B	20		100	□
		B02-25100	Grundhalter Porte-outil de base Basic tool holder	B	25		100	●
								●
								●
								●
								●
								●
								●
								●
								□
								●
				Auf Anfrage Sur demande On request	□	Ab Lager, Zwischenverkauf vorbehalten Du stock, sauf vente intermédiaire On stock, subject to prior sale		●



Höhenverstellbare Werkzeuge  
Porte-outils réglables en hauteur  
Heights adjustable tool-holders

Übersicht Zwischenplatten  
Aperçu des intermédiaires  
Over-view of spacers



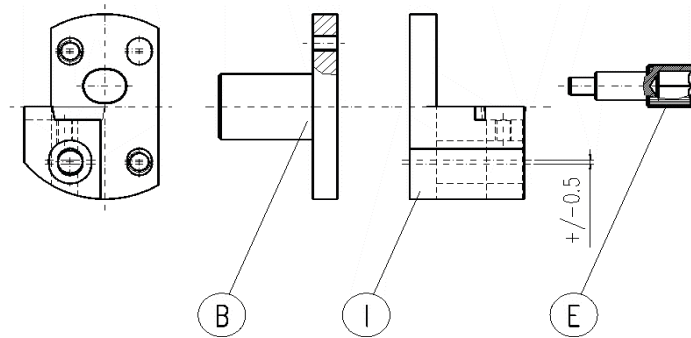
Seite 8 / 16  
Page

08.2006

Produkt-Gruppe Groupe de produit Product group	Artikel-Nr. No. d'article Article no.	Bezeichnung Description Description	Pos. Pos. Pos.	Techn. Information Information technique Technical Information		
3.04					Dicke Epaisseur Thickness	
	S02-10	Zwischenplatte Intermédiaire Spacer	S		10	●
	S02-20	Zwischenplatte Intermédiaire Spacer	S		20	●
	S02-30	Zwischenplatte Intermédiaire Spacer	S		30	●
	S05-10	Zwischenplatte Intermédiaire Spacer	S		10	●
	S05-20	Zwischenplatte Intermédiaire Spacer	S		20	●
	S06-10	Zwischenplatte Intermédiaire Spacer	S		10	●
	S06-20	Zwischenplatte Intermédiaire Spacer	S		20	●
		Auf Anfrage Sur demande On request	<input type="checkbox"/>	Ab Lager, Zwischenverkauf vorbehalten Du stock, sauf vente intermédiaire On stock, subject to prior sale		●

Höhenverstellbare Werkzeuge  
 Porte-outils réglables en hauteur  
 Heights adjustable tool-holders

Übersicht Schneidplattenhalter  
 Aperçu des porte-plaquettes  
 Over-view of insert holders



08.2006

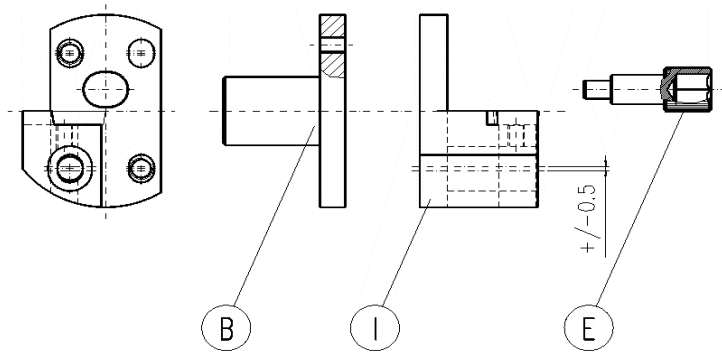
Produkt-Gruppe Groupe de produit Product group	Artikel-Nr. No. d'article Article no.	Bezeichnung Description Description	Pos. Pos. Pos.	Techn. Information Information technique Technical Information		
				Schneidplatte Plaquette Insert	$x^\circ$	
3.04						
	I02-01CC0602-R	Schneidplattenhalter Porte plaquette Insert holder	I	CC.. 06 02 ..	0°	□
	I02-01CC0602-L	Schneidplattenhalter Porte plaquette Insert holder	I	CC.. 06 02 ..	0°	□
	I02-01CC09T3-R	Schneidplattenhalter Porte plaquette Insert holder	I	CC.. 09 T3 ..	0°	●
	I02-01CC09T3-L	Schneidplattenhalter Porte plaquette Insert holder	I	CC.. 09 T3 ..	0°	□
	I02-01DC0702-R	Schneidplattenhalter Porte plaquette Insert holder	I	DC.. 07 02 ..	3°	●
	I02-01DC0702-L	Schneidplattenhalter Porte plaquette Insert holder	I	DC.. 07 02 ..	3°	□
	I02-01DC11T3-R	Schneidplattenhalter Porte plaquette Insert holder	I	DC.. 11 T3 ..	3°	●
	I02-01DC11T3-L	Schneidplattenhalter Porte plaquette Insert holder	I	DC.. 11 T3 ..	3°	□
	I02-02DC11T3-R	Schneidplattenhalter Porte plaquette Insert holder	I	DC.. 11 T3 ..	3°	●
	I02-02DC11T3-L	Schneidplattenhalter Porte plaquette Insert holder	I	DC.. 11 T3 ..	3°	●
Auf Anfrage Sur demande On request			□	Ab Lager, Zwischenverkauf vorbehalten Du stock, sauf vente intermédiaire On stock, subject to prior sale		



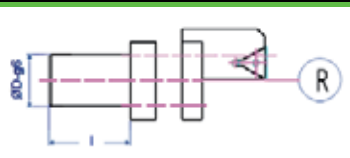
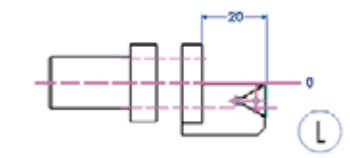
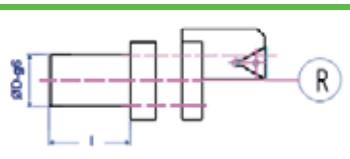
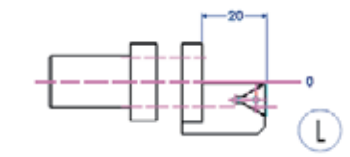
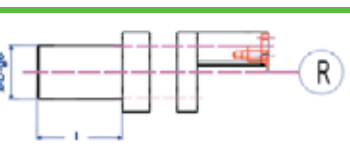
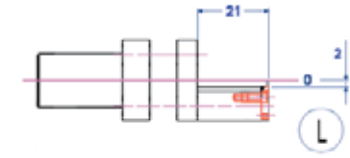




Höhenverstellbare Werkzeuge  
Porte-outils réglables en hauteur  
Heights adjustable tool-holders

Übersicht Schneidplattenhalter  
Aperçu des porte-plaquettes  
Over-view of insert holders



08.2006

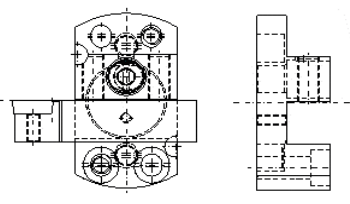
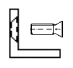
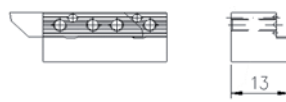
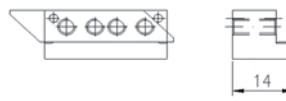
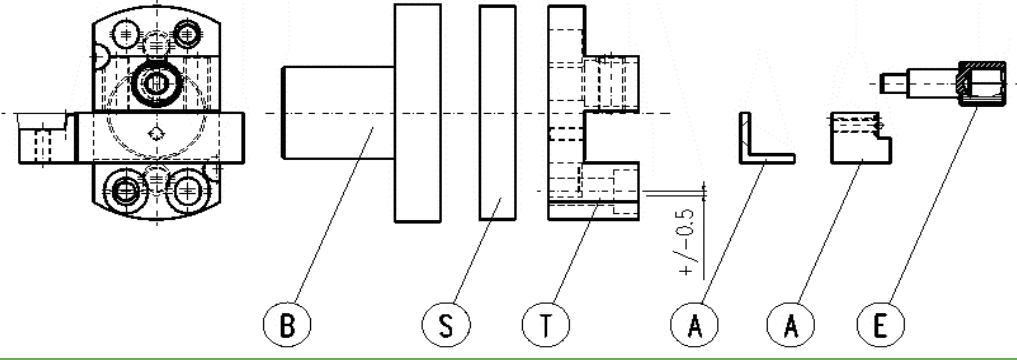
Produkt-Gruppe Groupe de produit Product group	Artikel-Nr. No. d'article Article no.	Bezeichnung Description Description	Pos. Pos. Pos.	Techn. Information Information technique Technical Information		
				Schneidplatte Plaquette Insert	$x^\circ$	
3.04						
	I02-01TC1102-R	Schneidplattenhalter Porte plaquette Insert holder	I	TC.. 11 02 ..	0°	<input type="checkbox"/>
		I02-01TC1102-L	Schneidplattenhalter Porte plaquette Insert holder	I	TC.. 11 02 ..	0°
	I02-01TP1102-R	Schneidplattenhalter Porte plaquette Insert holder	I	TP.. 11 02 ..	0°	<input type="checkbox"/>
		I02-01TP1102-L	Schneidplattenhalter Porte plaquette Insert holder	I	TP.. 11 02 ..	0°
	I02-01UT1600-R	Schneidplattenhalter Porte plaquette Insert holder	I	UTILIS Serie 1600	0°	<input checked="" type="checkbox"/>
		I02-01UT1600-L	Schneidplattenhalter Porte plaquette Insert holder	I	UTILIS Serie 1600	0°
	I02-0116ER-R	Schneidplattenhalter Porte plaquette Insert holder	I	16 ER	0°	<input checked="" type="checkbox"/>
			Gewindedrehen Tournage de filetage Thread turning			
Auf Anfrage Sur demande On request			<input type="checkbox"/>	Ab Lager, Zwischenverkauf vorbehalten Du stock, sauf vente intermédiaire On stock, subject to prior sale		<input checked="" type="checkbox"/>

Höhenverstellbare Werkzeuge  
 Porte-outils réglables en hauteur  
 Heights adjustable tool-holders

Übersicht Werkzeughalter  
 Aperçu des porte-outils  
 Over-view of tool holders



08.2006

Produkt-Gruppe Groupe de produit Product group	3.04	Artikel-Nr. No. d'article Article no.	Bezeichnung Description Description	Pos. Pos. Pos.	Techn. Information Information technique Technical Information			
	T02-01S1210	Werkzeughalter Porte-outil Tool holder	T	12x12	Schaft- <input checked="" type="checkbox"/>	-queue	Shank- <input checked="" type="checkbox"/>	●
	A-1010-T02	Einlagewinkel Equerre compensatoire L-piece	A	10x10				●
					Schneidplatte Plaquette VALTEC Insert			
					A	TNEW-1232		□
					Schneidplatte Plaquette APPLITEC Insert			
	A-AP01-T02	Schneidplatteneinsatz Adaptateur des plaquettes Insert adapter	A	Serie 730 / 740		●		
					Schneidplatte Plaquette PRECITOOL Insert			
	A-PT01-T02	Schneidplatteneinsatz Adaptateur de plaquettes Insert adapter	A	615		●		
					Schneidplatte Plaquette BIMU Insert			
					A	X-Centering 400		□
								
Auf Anfrage Sur demande On request			□	Ab Lager, Zwischenverkauf vorbehalten Du stock, sauf vente intermédiaire On stock, subject to prior sale				●

Höhenverstellbare Werkzeuge  
Porte-outils réglables en hauteur  
Heights adjustable tool-holders

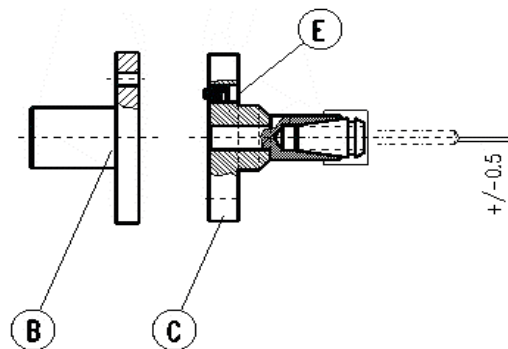


Übersicht Spannzangenhalter  
Aperçu des porte-pinces  
Over-view of collet holders

08.2006

Seite  
Page 14 / 16  
Page

Produkt-Gruppe Groupe de produit Product group	3.04	Artikel-Nr. No. d'article Article no.	Bezeichnung Description Description	Pos. Pos. Pos.	Techn. Information Information technique Technical Information				
					Typ Type Type	L			
Artikel-Nr. No. d'article Article no.	montiert auf monté sur mounted on								
B01-..... B02-..... B03-..... B04-.....	Grundhalter Porte-outil de base Basic tool holder	C02-01E1143	Spannzangenhalter, kompl. Porte-pince, compl. Collet holder, compl.	C	E11	43			●
B01-..... B02-..... B03-..... B04-.....	Grundhalter Porte-outil de base Basic tool holder	C02-01E1643	Spannzangenhalter, kompl. Porte-pince, compl. Collet holder, compl.	C	E16	43			●
B05-16010	Grundhalter Porte-outil de base Basic tool holder	C05-01E1143	Spannzangenhalter, kompl. Porte-pince, compl. Collet holder, compl.	C	E11	43			●
B06-22015	Grundhalter Porte-outil de base Basic tool holder	C06-01E1143	Spannzangenhalter, kompl. Porte-pince, compl. Collet holder, compl.	C	E11	43			●
B06-22015	Grundhalter Porte-outil de base Basic tool holder	C06-01E1643	Spannzangenhalter, kompl. Porte-pince, compl. Collet holder, compl.	C	E16	43			●



Auf Anfrage  
Sur demande  
On request



Ab Lager, Zwischenverkauf vorbehalten  
Du stock, sauf vente intermédiaire  
On stock, subject to prior sale





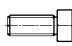

Höhenverstellbare Werkzeuge  
 Porte-outils réglables en hauteur  
 Heights adjustable tool-holders

Zubehör  
 Accessoires  
 Accessories

08.2006



Seite  
 Page 15 / 16  
 Page

Maschine Machine Machine	Produkt Produit Product	Artikel-Nr. No. d'article Article no.	Bezeichnung Description Description	Pos. Pos. Pos.	Techn. Information Information technique Technical Information		
Produkt-Gruppe Groupe de produit Product group							
3.04							
		E04170	Verstell-Exzenter Réglage excentrique Adjustment excenter				●
	Schneidplattenhalter Porte plaquette Insert holder	N01145	Spannschraube Vis de serrage Clamping screw		T8	CC.. 06 02 ..	●
	Schneidplattenhalter Porte plaquette Insert holder	N01114	Spannschraube Vis de serrage Clamping screw		T15	CC.. 09 T3 ..	●
	Schneidplattenhalter Porte plaquette Insert holder	N01145	Spannschraube Vis de serrage Clamping screw		T8	DC.. 07 02 ..	●
	Schneidplattenhalter Porte plaquette Insert holder	N01114	Spannschraube Vis de serrage Clamping screw		T15	DC.. 11 T3 ..	●
	Schneidplattenhalter Porte plaquette Insert holder	N01145	Spannschraube Vis de serrage Clamping screw		T8	TC.. 11 02 ..	●
	Schneidplattenhalter Porte plaquette Insert holder	N01150	Spannschraube Vis de serrage Clamping screw		T8	TP.. 11 02 ..	●
	Schneidplattenhalter Porte plaquette Insert holder	N01145	Spannschraube Vis de serrage Clamping screw		T8	UT1600	●
	Schneidplattenhalter Porte plaquette Insert holder	N01145	Spannschraube Vis de serrage Clamping screw		T8	VP.. 10 03 ..	●
	Schneidplattenhalter Porte plaquette Insert holder	N01145	Spannschraube Vis de serrage Clamping screw		T8	VC.. 11 03 ..	●
	Schneidplattenhalter Porte plaquette Insert holder	N01146 (S16)	Spannschraube Vis de serrage Clamping screw		T10	16 ER	●
	Schneidplatteneinsatz Adaptateur des plaquettes Insert adapter	N01168	Spannschraube Vis de serrage Clamping screw		T8	AP 730 / 740	●
		Schneidplattenhalter Porte plaquette Insert holder	N01147 (A16)	Schraube für Unterlegplatte Vis de cale Anvil screw		T10	16 ER
	Schneidplattenhalter Porte plaquette Insert holder	N01148	Unterlegplatte Cale Anvil			16 ER	●
Auf Anfrage Sur demande On request			<input type="checkbox"/>	Ab Lager, Zwischenverkauf vorbehalten Du stock, sauf vente intermédiaire On stock, subject to prior sale			●







Höhenverstellbare Werkzeuge  
 Porte-outils réglables en hauteur  
 Heights adjustable tool-holders

Zubehör  
 Accessoires  
 Accessories

08.2006



Seite  
 Page 16 / 16  
 Page

Maschine Machine Machine	Produkt Produit Product	Artikel-Nr. No. d'article Article no.	Bezeichnung Description Description	Pos. Pos. Pos.	Techn. Information Information technique Technical Information		
Produkt-Gruppe Groupe de produit Product group							
3.04							
	Werkzeughalter Porte-outil Tool holder	M6x10 DIN913	Gewindestift m. I-6kt Vis à tête cylindrique Pan head screw with hex		M6x10 DIN913	●	
	Werkzeughalter Porte-outil Tool holder	M5x25 DIN912	Zyl.-Schraube m. I-6kt Vis à tête cylindrique Pan head screw with hex		M5x25 DIN912	●	
	Grundhalter Porte-outil de base Basic tool holder	M5x16 DIN912	Zyl.-Schraube m. I-6kt Vis à tête cylindrique Pan head screw with hex		M5x16 DIN912	●	
	Grundhalter Porte-outil de base Basic tool holder	M5x25 DIN912	Zyl.-Schraube m. I-6kt Vis à tête cylindrique Pan head screw with hex		M5x16 DIN912	●	
	Zwischenplatte Intermédiaire Spacer	M5x25 DIN912	Zyl.-Schraube m. I-6kt Vis à tête cylindrique Pan head screw with hex		M5x25 DIN912	●	
	Zwischenplatte Intermédiaire Spacer	M5x35 DIN912	Zyl.-Schraube m. I-6kt Vis à tête cylindrique Pan head screw with hex		M5x35 DIN912	●	
	Zwischenplatte Intermédiaire Spacer	M5x45 DIN912	Zyl.-Schraube m. I-6kt Vis à tête cylindrique Pan head screw with hex		M5x45 DIN912	●	
	Grundhalter Porte-outil de base Basic tool holder	M4x14 DIN912	Zyl.-Schraube m. I-6kt Vis à tête cylindrique Pan head screw with hex		M4x14 DIN912	●	
	Grundhalter Porte-outil de base Basic tool holder	M3x10 DIN912	Zyl.-Schraube m. I-6kt Vis à tête cylindrique Pan head screw with hex		M3x10 DIN912	●	
							●
		Einlagewinkel Equerre compensatoire L-piece	M3X6 DIN7991	Senkschraube m. I-6kt Vis à tête fraisée à six pans		M3X6 DIN7991	●
	Grundhalter Porte-outil de base Basic tool holder	N01127	Spannscheibe leicht Rondelle élastique legere Elastic washer light		M5/5.3/9.2/0.45		
	Grundhalter Porte-outil de base Basic tool holder	N01169	Spannscheibe leicht Rondelle élastique legere Elastic washer light		M4/4.3/10/0.6		
			Auf Anfrage Sur demande On request	<input type="checkbox"/>	Ab Lager, Zwischenverkauf vorbehalten Du stock, sauf vente intermédiaire On stock, subject to prior sale	●	

## Preisliste 2010

## HAT- Werkzeuge

Art-Gr.	Artikel-Nummer	Grade	Bezeichnung	Preis/Stk. EUR
3.04	A01-QC12		Schneidplatten-Einsatz	293,62
3.04	A02-0118-CL		Adapter für IK	103,93
3.04	A02-05		Adapter für B02-../B05-..	83,10
3.04	A02-20-CL		Adapter für CL..	103,93
3.04	A06-02		Adapter für B06-../B02-..	94,97
3.04	A07-011625		Adapter Grundhalter	107,10
3.04	A07-30020-25		Adapter Grundhalter	113,79
3.04	A-0808-T02		Einlagewinkel	30,59
3.04	A-1010-T02		Einlagewinkel	30,59
3.04	A-AP01-T02		Schneidplatteneinsatz	144,03
3.04	A-PT01-T02		Schneidplatteneinsatz	99,72
3.04	A-VT01-T02		Schneidplatteneinsatz	133,69
3.04	B02-16021		Grundhalter	122,32
3.04	B02-10070		Grundhalter	116,62
3.04	B02-20040		Grundhalter	114,66
3.04	B02-20100		Grundhalter	117,45
3.04	B02-22025F		Grundhalter	97,48
3.04	B02-22070		Grundhalter	116,34
3.04	B02-25060		Grundhalter	128,17
3.04	B02-25100		Grundhalter	126,69
3.04	B02-28006		Grundhalter	123,34
3.04	B02-28078		Grundhalter	136,31
3.04	B02-32030		Grundhalter	129,28
3.04	B02-33040		Grundhalter	129,28
3.04	B02-34044		Grundhalter	129,28
3.04	B02-34060		Grundhalter	131,48
3.04	B03-22025		Grundhalter	112,66
3.04	B04-34030CL		Grundhalter	201,28
3.04	B05-16010		Grundhalter	109,69
3.04	B06-22015		Grundhalter	104,90
3.04	C02-01E1143		Spannzangenhalter, kompl.	314,10
3.04	C02-01E1632		Spannzangenhalter, kompl.	313,93
3.04	C02-01E1643		Spannzangenhalter, kompl.	313,93
3.04	C02-01E2043		Spannzangenhalter, kompl.	343,45
3.04	C05-01E1143		Spannzangenhalter, kompl.	280,31
3.04	C06-01E1143		Spannzangenhalter, kompl.	280,31
3.04	C06-01E1643		Spannzangenhalter, kompl.	313,93
3.04	E04170		Verstell-Exzenter	16,28
3.04	I02-0116ER-R		Schneidplattenhalter	186,14
3.04	I02-01CC0602-L		Schneidplattenhalter	216,34
3.04	I02-01CC0602-R		Schneidplattenhalter	207,89
3.04	I02-01CC09T3-L		Schneidplattenhalter	225,19
3.04	I02-01CC09T3-R		Schneidplattenhalter	212,32
3.04	I02-01DC0702-L		Schneidplattenhalter	220,76
3.04	I02-01DC0702-R		Schneidplattenhalter	207,89
3.04	I02-01DC11T3-L		Schneidplattenhalter	217,20
3.04	I02-01DC11T3-R		Schneidplattenhalter	170,93
3.04	I02-01QC12-R		Schneidplattenhalter	217,90
3.04	I02-01TC1102-L		Schneidplattenhalter	234,04
3.04	I02-01TC1102-R		Schneidplattenhalter	216,25
3.04	I02-01TP1102-L		Schneidplattenhalter	252,20
3.04	I02-01TP1102-R		Schneidplattenhalter	243,77
3.04	I02-01UT1600-L		Schneidplattenhalter	193,28
3.04	I02-01UT1600-R		Schneidplattenhalter	158,62
3.04	I02-01VC1103-L		Schneidplattenhalter	222,95
3.04	I02-01VC1103-R		Schneidplattenhalter	181,86
3.04	I02-01VC1303-L		Schneidplattenhalter	238,46
3.04	I02-01VC1303-R		Schneidplattenhalter	225,60
3.04	I02-01VP1003-L		Schneidplattenhalter	235,86
3.04	I02-01VP1003-R		Schneidplattenhalter	210,54
3.04	I02-0216ER-R		Schneidplattenhalter	257,05
3.04	I02-02CC09T3-L		Schneidplattenhalter	226,22
3.04	I02-02CC09T3-R		Schneidplattenhalter	212,20
3.04	I02-02DC11T3-L		Schneidplattenhalter	181,00
3.04	I02-02DC11T3-R		Schneidplattenhalter	205,40
3.04	I02-02UT1600-L		Schneidplattenhalter	193,28

## Preisliste 2010

## HAT- Werkzeuge

Art-Gr.	Artikel-Nummer	Grade	Bezeichnung	Preis/Stk. EUR
3.04	I02-02UT1600-R		Schneidplattenhalter	184,84
3.04	I02-02VC1103-L		Schneidplattenhalter	218,98
3.04	I02-02VC1103-R		Schneidplattenhalter	175,28
3.04	I02-03CC09T3-L		Schneidplattenhalter	234,04
3.04	I02-03CC09T3-R		Schneidplattenhalter	221,17
3.04	I02-03UT1600		Schneidplattenhalter	199,00
3.04	I02-03VC1103-R		Schneidplattenhalter	295,45
3.04	I02-04VC1103-R		Schneidplattenhalter	295,45
3.04	I02-311664-R		Schneidplattenhalter	283,54
3.04	I02-3116ER-R		Schneidplattenhalter	257,05
3.04	I02-31DC11T3-L		Schneidplattenhalter	252,20
3.04	I02-31DC11T3-R		Schneidplattenhalter	199,41
3.04	I05-01CC0602-L		Schneidplattenhalter	217,16
3.04	I05-01CC0602-R		Schneidplattenhalter	221,59
3.04	I05-01DC0702-L		Schneidplattenhalter	217,32
3.04	I05-01DC0702-R		Schneidplattenhalter	217,32
3.04	I05-02DC0702-L		Schneidplattenhalter	217,32
3.04	I05-02DC0702-R		Schneidplattenhalter	217,32
3.04	I05-03DC0702-L		Schneidplattenhalter	217,32
3.04	IT02-0112		Werkzeughalter Innendrehen	237,11
3.04	IT02-0212		Werkzeughalter Innendrehen	237,11
3.04	IT02-03H01		Werkzeughalter Innendrehen	316,55
3.04	IT05-0110		Werkzeughalter Innendrehen	241,00
3.04	RB 10-04		Reduzierhülse	65,29
3.04	RB 10-05		Reduzierhülse	65,29
3.04	RB 10-06		Reduzierhülse	65,29
3.04	RB 12-04		Reduzierhülse	65,29
3.04	RB 12-05		Reduzierhülse	65,29
3.04	RB 12-06		Reduzierhülse	65,29
3.04	RB 12-07		Reduzierhülse	65,29
3.04	RB 12-08		Reduzierhülse	65,29
3.04	S02-10		Zwischenplatte	64,83
3.04	S02-12-D		Zwischenplatte	143,09
3.04	S02-20		Zwischenplatte	72,76
3.04	S02-30		Zwischenplatte	83,10
3.04	S05-10		Zwischenplatte	77,80
3.04	S05-20		Zwischenplatte	87,31
3.04	S06-10		Zwischenplatte	77,80
3.04	S06-20		Zwischenplatte	87,31
3.04	ST02-0116-D		Schaft-Werkzeughalter	199,12
3.04	T02-01S1210		Werkzeughalter	189,48
3.04	TA02-02IS-R		Werkzeughalter für ISCAR	216,74
Art-Gr.	Artikel-Nummer	Grade	Bezeichnung	Preis/Stk.

www.klingseisen.de



## Tools & solutions

### Lieferprogramm:

Bohrwerkzeuge  
Gewindewerkzeuge  
Reibwerkzeuge  
Senkwerkzeuge  
Fräswerkzeuge  
Sägewerkzeuge  
Spannwerkzeuge  
Messwerkzeuge  
Decolletagewerkzeuge  
Rändelwerkzeuge  
Montagewerkzeuge  
Wendeplattenwerkzeuge  
Schleifwerkzeuge  
Betriebseinrichtungen  
Antriebstechnik  
Schmierstoffe  
Klebstoffe  
Druckluftwerkzeuge  
Beschriftungswerkzeuge  
Räumwerkzeuge  
Entgratwerkzeuge  
Feilen  
Dienstleistungen

Brunnenstraße 2 · 78554 Aldingen · Tel. (07424) 98192-0

Fax. (07424) 84601 · [info@klingseisen.de](mailto:info@klingseisen.de)