



# MEGA-180°-DRILL

## Vollbohren mit ebenem Bohrungsgrund und Anbohren an geneigten Flächen

Der MEGA-180°-Drill besitzt einen 180°-Spitzenwinkel und einen speziellen Anschliff, um einen ebenen Bohrungsgrund zu fertigen.

Um Bohrung und Bohrungsgrund zu fertigen sind normalerweise zwei Bearbeitungsvorgänge erforderlich. Im Ersten würde die Bohrung mit der erforderlichen Tiefe hergestellt werden und im Zweiten das Senken erfolgen. Diese beiden Vorgänge werden beim MEGA-180°-Drill effizient in einem Bearbeitungszyklus kombiniert.

Durch seine Vierfasengeometrie und der damit sehr guten Führung in der Bohrung, erzielt der MEGA-180°-Drill optimale Rundheiten und Oberflächen in den Bohrungen. Zusätzlich sorgen polierte Spannuten für einen optimalen Spänetransport.

Der MEGA-180°-Drill ist auch zum Bohren und Pilotieren an geneigten Flächen von bis zu 45° geeignet. Durch die flache Spitze sind die Radialkräfte im Vergleich zu herkömmlichen 140°-Bohrerspitzen reduziert.

### MEGA-180°-Drill

---

MEGA-180°-Drill, 3xD - innere Kühlmittelzufuhr	_____	196
MEGA-180°-Drill, 5xD - innere Kühlmittelzufuhr	_____	199

### MEGA-180°-Drill-Alu

---

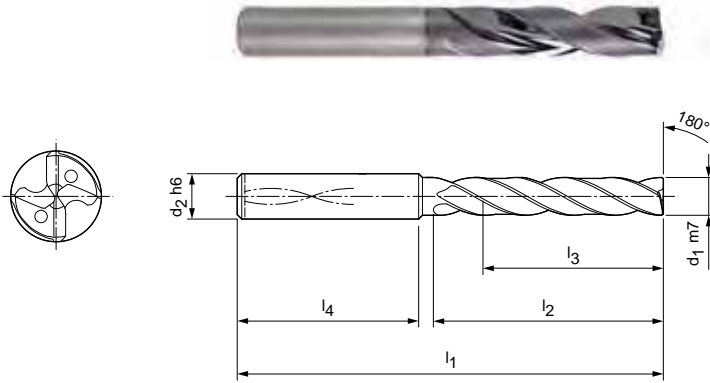
MEGA-180°-Drill-Alu, 3xD - innere Kühlmittelzufuhr	_____	202
MEGA-180°-Drill-Alu, 5xD - innere Kühlmittelzufuhr	_____	205

# MEGA-180°-Drill

3xD, innere Kühlmittelzufuhr  
M9183

**Ausführung:**

Bohrerdurchmesser: 3,00 – 20,00 mm  
 Bohrungstoleranz: ≥ IT 9  
 Beschichtung: MxF  
 Schneidanzahl: 2  
 Anzahl Führungsfasen: 4  
 Spitzenanschliff: Spezifischer Anschliff  
 Spitzenwinkel: 180°  
 Spiralwinkel: 30°



Baumaße						Bestell-Bezeichnung	Bestell-Nr.
d <sub>1</sub> m7	d <sub>2</sub> h6	l <sub>1</sub>	l <sub>2</sub>	l <sub>3</sub>	l <sub>4</sub>		
3,00	6	62	20	14	36	M9183-0300AE	30286325
3,10	6	62	20	14	36	M9183-0310AE	30286443
3,20	6	62	20	14	36	M9183-0320AE	30286326
3,30	6	62	20	14	36	M9183-0330AE	30286327
3,40	6	62	20	14	36	M9183-0340AE	30286328
3,50	6	62	20	14	36	M9183-0350AE	30286329
3,60	6	62	20	14	36	M9183-0360AE	30286444
3,70	6	62	20	14	36	M9183-0370AE	30286330
3,80	6	66	24	17	36	M9183-0380AE	30286331
3,90	6	66	24	17	36	M9183-0390AE	30286332
4,00	6	66	24	17	36	M9183-0400AE	30286333
4,10	6	66	24	17	36	M9183-0410AE	30286445
4,20	6	66	24	17	36	M9183-0420AE	30286334
4,30	6	66	24	17	36	M9183-0430AE	30286335
4,40	6	66	24	17	36	M9183-0440AE	30286446
4,50	6	66	24	17	36	M9183-0450AE	30286336
4,60	6	66	24	17	36	M9183-0460AE	30286447
4,65	6	66	24	17	36	M9183-0465AE	30286337
4,70	6	66	24	17	36	M9183-0470AE	30286448
4,80	6	66	28	20	36	M9183-0480AE	30286338
4,90	6	66	28	20	36	M9183-0490AE	30286449
5,00	6	66	28	20	36	M9183-0500AE	30286339
5,10	6	66	28	20	36	M9183-0510AE	30286340
5,20	6	66	28	20	36	M9183-0520AE	30286341
5,30	6	66	28	20	36	M9183-0530AE	30286342
5,40	6	66	28	20	36	M9183-0540AE	30286450
5,50	6	66	28	20	36	M9183-0550AE	30286343
5,55	6	66	28	20	36	M9183-0555AE	30286344
5,60	6	66	28	20	36	M9183-0560AE	30286345
5,70	6	66	28	20	36	M9183-0570AE	30286451
5,80	6	66	28	20	36	M9183-0580AE	30286346
5,90	6	66	28	20	36	M9183-0590AE	30286452
6,00	6	66	28	20	36	M9183-0600AE	30286347
6,10	8	79	34	24	36	M9183-0610AE	30286348
6,20	8	79	34	24	36	M9183-0620AE	30286349
6,30	8	79	34	24	36	M9183-0630AE	30286350

## MEGA-180°-Drill | M9183, 3xD, innere Kühlmittelzufuhr

Baumaße						Bestell-Bezeichnung	Bestell-Nr.
d <sub>1</sub> m7	d <sub>2</sub> h6	l <sub>1</sub>	l <sub>2</sub>	l <sub>3</sub>	l <sub>4</sub>		
6,40	8	79	34	24	36	M9183-0640AE	30286453
6,50	8	79	34	24	36	M9183-0650AE	30286351
6,60	8	79	34	24	36	M9183-0660AE	30286352
6,70	8	79	34	24	36	M9183-0670AE	30286454
6,80	8	79	34	24	36	M9183-0680AE	30286353
6,90	8	79	34	24	36	M9183-0690AE	30286354
7,00	8	79	34	24	36	M9183-0700AE	30286355
7,10	8	79	41	29	36	M9183-0710AE	30286455
7,20	8	79	41	29	36	M9183-0720AE	30286456
7,30	8	79	41	29	36	M9183-0730AE	30286457
7,40	8	79	41	29	36	M9183-0740AE	30286356
7,50	8	79	41	29	36	M9183-0750AE	30286357
7,60	8	79	41	29	36	M9183-0760AE	30286458
7,70	8	79	41	29	36	M9183-0770AE	30286459
7,80	8	79	41	29	36	M9183-0780AE	30286358
7,90	8	79	41	29	36	M9183-0790AE	30286359
8,00	8	79	41	29	36	M9183-0800AE	30286360
8,10	10	89	47	35	40	M9183-0810AE	30286361
8,20	10	89	47	35	40	M9183-0820AE	30286362
8,30	10	89	47	35	40	M9183-0830AE	30286461
8,40	10	89	47	35	40	M9183-0840AE	30286462
8,50	10	89	47	35	40	M9183-0850AE	30286363
8,60	10	89	47	35	40	M9183-0860AE	30286364
8,70	10	89	47	35	40	M9183-0870AE	30286365
8,80	10	89	47	35	40	M9183-0880AE	30286366
8,90	10	89	47	35	40	M9183-0890AE	30286463
9,00	10	89	47	35	40	M9183-0900AE	30286367
9,10	10	89	47	35	40	M9183-0910AE	30286464
9,20	10	89	47	35	40	M9183-0920AE	30286465
9,30	10	89	47	35	40	M9183-0930AE	30286368
9,40	10	89	47	35	40	M9183-0940AE	30286466
9,50	10	89	47	35	40	M9183-0950AE	30286369
9,60	10	89	47	35	40	M9183-0960AE	30286467
9,70	10	89	47	35	40	M9183-0970AE	30286468
9,80	10	89	47	35	40	M9183-0980AE	30286370
9,90	10	89	47	35	40	M9183-0990AE	30286469
10,00	10	89	47	35	40	M9183-1000AE	30286371
10,10	12	100	53	38	45	M9183-1010AE	30286372
10,20	12	100	53	38	45	M9183-1020AE	30286373
10,30	12	100	53	38	45	M9183-1030AE	30286374
10,40	12	100	53	38	45	M9183-1040AE	30286470
10,50	12	100	53	38	45	M9183-1050AE	30286375
10,60	12	100	53	38	45	M9183-1060AE	30286471
10,70	12	100	53	38	45	M9183-1070AE	30286472
10,80	12	100	53	38	45	M9183-1080AE	30286473
10,90	12	100	53	38	45	M9183-1090AE	30286474
11,00	12	100	53	38	45	M9183-1100AE	30286376
11,10	12	100	53	38	45	M9183-1110AE	30286475
11,20	12	100	53	38	45	M9183-1120AE	30286377
11,30	12	100	53	38	45	M9183-1130AE	30286476
11,40	12	100	53	38	45	M9183-1140AE	30286477
11,50	12	100	53	38	45	M9183-1150AE	30286378
11,60	12	100	53	38	45	M9183-1160AE	30286478
11,70	12	100	53	38	45	M9183-1170AE	30286479
11,80	12	100	53	38	45	M9183-1180AE	30286379
11,90	12	100	53	38	45	M9183-1190AE	30286480
12,00	12	100	53	38	45	M9183-1200AE	30286380

Fortsetzung auf nächster Seite.

**MEGA-180°-Drill | M9183, 3xD, innere Kühlmittelzufuhr**

Baumaße						Bestell-Bezeichnung	Bestell-Nr.
d <sub>1</sub> m7	d <sub>2</sub> h6	l <sub>1</sub>	l <sub>2</sub>	l <sub>3</sub>	l <sub>4</sub>		
12,50	14	105	58	41	45	M9183-1250AE	30286381
12,80	14	105	58	41	45	M9183-1280AE	30286481
13,00	14	105	58	41	45	M9183-1300AE	30286382
13,50	14	105	58	41	45	M9183-1350AE	30286383
13,80	14	105	58	41	45	M9183-1380AE	30286482
14,00	14	105	58	41	45	M9183-1400AE	30286384
14,50	16	113	63	43	48	M9183-1450AE	30286385
14,80	16	113	63	43	48	M9183-1480AE	30286483
15,00	16	113	63	43	48	M9183-1500AE	30286386
15,50	16	113	63	43	48	M9183-1550AE	30286484
15,80	16	113	63	43	48	M9183-1580AE	30286485
16,00	16	113	63	43	48	M9183-1600AE	30286387
16,50	18	121	71	49	48	M9183-1650AE	30286486
16,80	18	121	71	49	48	M9183-1680AE	30286487
17,00	18	121	71	49	48	M9183-1700AE	30286388
17,50	18	121	71	49	48	M9183-1750AE	30286389
17,80	18	121	71	49	48	M9183-1780AE	30286488
18,00	18	121	71	49	48	M9183-1800AE	30286490
18,50	20	129	77	53	50	M9183-1850AE	30286491
18,80	20	129	77	53	50	M9183-1880AE	30286492
19,00	20	129	77	53	50	M9183-1900AE	30286493
19,50	20	129	77	53	50	M9183-1950AE	30286494
19,80	20	129	77	53	50	M9183-1980AE	30286495
20,00	20	129	77	53	50	M9183-2000AE	30286496

Maßangaben in mm.

Schnittwertempfehlung siehe Seite 272 ff.

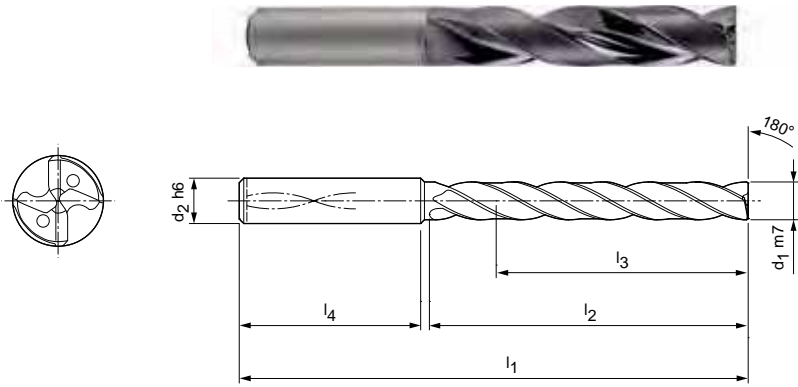
Sonderausführungen und andere Beschichtungen auf Anfrage.

# MEGA-180°-Drill

5xD, innere Kühlmittelzufuhr  
M9185

**Ausführung:**

Bohrerdurchmesser: 3,00 – 20,00 mm  
 Bohrungstoleranz: ≥ IT 9  
 Beschichtung: MxF  
 Schneidanzahl: 2  
 Anzahl Führungsfasen: 4  
 Spitzenanschliff: Spezifischer Anschliff  
 Spitzenwinkel: 180°  
 Spiralwinkel: 30°



Baumaße						Bestell-Bezeichnung	Bestell-Nr.
d <sub>1</sub> m7	d <sub>2</sub> h6	l <sub>1</sub>	l <sub>2</sub>	l <sub>3</sub>	l <sub>4</sub>		
3,00	6	66	28	23	36	M9185-0300AE	30286260
3,10	6	66	28	23	36	M9185-0310AE	30286390
3,20	6	66	28	23	36	M9185-0320AE	30286261
3,30	6	66	28	23	36	M9185-0330AE	30286262
3,40	6	66	28	23	36	M9185-0340AE	30286263
3,50	6	66	28	23	36	M9185-0350AE	30286264
3,60	6	66	28	23	36	M9185-0360AE	30286391
3,70	6	66	28	23	36	M9185-0370AE	30286265
3,80	6	74	36	29	36	M9185-0380AE	30286266
3,90	6	74	36	29	36	M9185-0390AE	30286267
4,00	6	74	36	29	36	M9185-0400AE	30286268
4,10	6	74	36	29	36	M9185-0410AE	30286392
4,20	6	74	36	29	36	M9185-0420AE	30286269
4,30	6	74	36	29	36	M9185-0430AE	30286270
4,40	6	74	36	29	36	M9185-0440AE	30286393
4,50	6	74	36	29	36	M9185-0450AE	30286271
4,60	6	74	36	29	36	M9185-0460AE	30286394
4,65	6	74	36	29	36	M9185-0465AE	30286272
4,70	6	74	36	29	36	M9185-0470AE	30286395
4,80	6	82	44	35	36	M9185-0480AE	30286273
4,90	6	82	44	35	36	M9185-0490AE	30286396
5,00	6	82	44	35	36	M9185-0500AE	30286274
5,10	6	82	44	35	36	M9185-0510AE	30286275
5,20	6	82	44	35	36	M9185-0520AE	30286276
5,30	6	82	44	35	36	M9185-0530AE	30286277
5,40	6	82	44	35	36	M9185-0540AE	30286397
5,50	6	82	44	35	36	M9185-0550AE	30286278
5,55	6	82	44	35	36	M9185-0555AE	30286279
5,60	6	82	44	35	36	M9185-0560AE	30286280
5,70	6	82	44	35	36	M9185-0570AE	30286398
5,80	6	82	44	35	36	M9185-0580AE	30286281
5,90	6	82	44	35	36	M9185-0590AE	30286399
6,00	6	82	44	35	36	M9185-0600AE	30286282
6,10	8	91	53	43	36	M9185-0610AE	30286283
6,20	8	91	53	43	36	M9185-0620AE	30286284
6,30	8	91	53	43	36	M9185-0630AE	30286285

## MEGA-180°-Drill | M9185, 5xD, innere Kühlmittelzufuhr

Baumaße						Bestell-Bezeichnung	Bestell-Nr.
d <sub>1</sub> m7	d <sub>2</sub> h6	l <sub>1</sub>	l <sub>2</sub>	l <sub>3</sub>	l <sub>4</sub>		
6,40	8	91	53	43	36	M9185-0640AE	30286400
6,50	8	91	53	43	36	M9185-0650AE	30286286
6,60	8	91	53	43	36	M9185-0660AE	30286287
6,70	8	91	53	43	36	M9185-0670AE	30286401
6,80	8	91	53	43	36	M9185-0680AE	30286288
6,90	8	91	53	43	36	M9185-0690AE	30286289
7,00	8	91	53	43	36	M9185-0700AE	30286290
7,10	8	91	53	43	36	M9185-0710AE	30286402
7,20	8	91	53	43	36	M9185-0720AE	30286403
7,30	8	91	53	43	36	M9185-0730AE	30286404
7,40	8	91	53	43	36	M9185-0740AE	30286291
7,50	8	91	53	43	36	M9185-0750AE	30286292
7,60	8	91	53	43	36	M9185-0760AE	30286405
7,70	8	91	53	43	36	M9185-0770AE	30286406
7,80	8	91	53	43	36	M9185-0780AE	30286293
7,90	8	91	53	43	36	M9185-0790AE	30286294
8,00	8	91	53	43	36	M9185-0800AE	30286295
8,10	10	103	61	49	40	M9185-0810AE	30286296
8,20	10	103	61	49	40	M9185-0820AE	30286297
8,30	10	103	61	49	40	M9185-0830AE	30286407
8,40	10	103	61	49	40	M9185-0840AE	30286408
8,50	10	103	61	49	40	M9185-0850AE	30286298
8,60	10	103	61	49	40	M9185-0860AE	30286299
8,70	10	103	61	49	40	M9185-0870AE	30286300
8,80	10	103	61	49	40	M9185-0880AE	30286301
8,90	10	103	61	49	40	M9185-0890AE	30286409
9,00	10	103	61	49	40	M9185-0900AE	30286302
9,10	10	103	61	49	40	M9185-0910AE	30286410
9,20	10	103	61	49	40	M9185-0920AE	30286411
9,30	10	103	61	49	40	M9185-0930AE	30286303
9,40	10	103	61	49	40	M9185-0940AE	30286412
9,50	10	103	61	49	40	M9185-0950AE	30286304
9,60	10	103	61	49	40	M9185-0960AE	30286413
9,70	10	103	61	49	40	M9185-0970AE	30286414
9,80	10	103	61	49	40	M9185-0980AE	30286305
9,90	10	103	61	49	40	M9185-0990AE	30286415
10,00	10	103	61	49	40	M9185-1000AE	30286306
10,10	12	116	69	54	45	M9185-1010AE	30286307
10,20	12	116	69	54	45	M9185-1020AE	30286308
10,30	12	116	69	54	45	M9185-1030AE	30286309
10,40	12	116	69	54	45	M9185-1040AE	30286416
10,50	12	116	69	54	45	M9185-1050AE	30286310
10,60	12	116	69	54	45	M9185-1060AE	30286417
10,70	12	116	69	54	45	M9185-1070AE	30286418
10,80	12	116	69	54	45	M9185-1080AE	30286419
10,90	12	116	69	54	45	M9185-1090AE	30286420
11,00	12	116	69	54	45	M9185-1100AE	30286311
11,10	12	116	69	54	45	M9185-1110AE	30286421
11,20	12	116	69	54	45	M9185-1120AE	30286312
11,30	12	116	69	54	45	M9185-1130AE	30286422
11,40	12	116	69	54	45	M9185-1140AE	30286423
11,50	12	116	69	54	45	M9185-1150AE	30286313
11,60	12	116	69	54	45	M9185-1160AE	30286424
11,70	12	116	69	54	45	M9185-1170AE	30286425
11,80	12	116	69	54	45	M9185-1180AE	30286314
11,90	12	116	69	54	45	M9185-1190AE	30286426
12,00	12	116	69	54	45	M9185-1200AE	30286315

**MEGA-180°-Drill | M9185, 5xD, innere Kühlmittelzufuhr**

Baumaße						Bestell-Bezeichnung	Bestell-Nr.
d <sub>1</sub> m7	d <sub>2</sub> h6	l <sub>1</sub>	l <sub>2</sub>	l <sub>3</sub>	l <sub>4</sub>		
12,50	14	122	75	58	45	M9185-1250AE	30286316
12,80	14	122	75	58	45	M9185-1280AE	30286427
13,00	14	122	75	58	45	M9185-1300AE	30286317
13,50	14	122	75	58	45	M9185-1350AE	30286318
13,80	14	122	75	58	45	M9185-1380AE	30286428
14,00	14	122	75	58	45	M9185-1400AE	30286319
14,50	16	131	81	61	48	M9185-1450AE	30286320
14,80	16	131	81	61	48	M9185-1480AE	30286430
15,00	16	131	81	61	48	M9185-1500AE	30286321
15,50	16	131	81	61	48	M9185-1550AE	30286431
15,80	16	131	81	61	48	M9185-1580AE	30286432
16,00	16	131	81	61	48	M9185-1600AE	30286322
16,50	18	141	91	69	48	M9185-1650AE	30286433
16,80	18	141	91	69	48	M9185-1680AE	30286434
17,00	18	141	91	69	48	M9185-1700AE	30286323
17,50	18	141	91	69	48	M9185-1750AE	30286324
17,80	18	141	91	69	48	M9185-1780AE	30286435
18,00	18	141	91	69	48	M9185-1800AE	30286436
18,50	20	151	99	75	50	M9185-1850AE	30286437
18,80	20	151	99	75	50	M9185-1880AE	30286438
19,00	20	151	99	75	50	M9185-1900AE	30286439
19,50	20	151	99	75	50	M9185-1950AE	30286440
19,80	20	151	99	75	50	M9185-1980AE	30286441
20,00	20	151	99	75	50	M9185-2000AE	30286442

Maßangaben in mm.

Schnittwertempfehlung siehe Seite 272 ff.

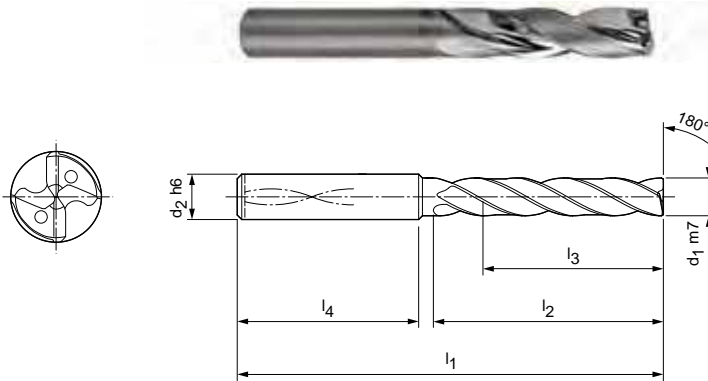
Sonderausführungen und andere Beschichtungen auf Anfrage.

# MEGA-180°-Drill-Alu

3xD, innere Kühlmittelzufuhr  
M9883

## Ausführung:

Bohrerdurchmesser:	3,00 – 20,00 mm
Bohrungstoleranz:	≥ IT 9
Beschichtung:	Unbeschichtet
Schneidenanzahl:	2
Anzahl Führungsfasen:	4
Spitzenanschliff:	Spezifischer Anschliff
Spitzenwinkel:	180°
Spiralwinkel:	30°



Baumaße						Bestell-Bezeichnung	Bestell-Nr.
d <sub>1</sub> m7	d <sub>2</sub> h6	l <sub>1</sub>	l <sub>2</sub>	l <sub>3</sub>	l <sub>4</sub>		
3,00	6	62	20	14	36	M9883-0300AU	30286617
3,10	6	62	20	14	36	M9883-0310AU	30286618
3,20	6	62	20	14	36	M9883-0320AU	30286619
3,30	6	62	20	14	36	M9883-0330AU	30286620
3,40	6	62	20	14	36	M9883-0340AU	30286621
3,50	6	62	20	14	36	M9883-0350AU	30286622
3,60	6	62	20	14	36	M9883-0360AU	30286623
3,70	6	62	20	14	36	M9883-0370AU	30286624
3,80	6	66	24	17	36	M9883-0380AU	30286625
3,90	6	66	24	17	36	M9883-0390AU	30286626
4,00	6	66	24	17	36	M9883-0400AU	30286627
4,10	6	66	24	17	36	M9883-0410AU	30286628
4,20	6	66	24	17	36	M9883-0420AU	30286629
4,30	6	66	24	17	36	M9883-0430AU	30286630
4,40	6	66	24	17	36	M9883-0440AU	30286631
4,50	6	66	24	17	36	M9883-0450AU	30286632
4,60	6	66	24	17	36	M9883-0460AU	30286633
4,65	6	66	24	17	36	M9883-0465AU	30286634
4,70	6	66	24	17	36	M9883-0470AU	30286635
4,80	6	66	28	20	36	M9883-0480AU	30286636
4,90	6	66	28	20	36	M9883-0490AU	30286637
5,00	6	66	28	20	36	M9883-0500AU	30286638
5,10	6	66	28	20	36	M9883-0510AU	30286639
5,20	6	66	28	20	36	M9883-0520AU	30286640
5,30	6	66	28	20	36	M9883-0530AU	30286641
5,40	6	66	28	20	36	M9883-0540AU	30286642
5,50	6	66	28	20	36	M9883-0550AU	30286643
5,55	6	66	28	20	36	M9883-0555AU	30286644
5,60	6	66	28	20	36	M9883-0560AU	30286645
5,70	6	66	28	20	36	M9883-0570AU	30286646
5,80	6	66	28	20	36	M9883-0580AU	30286647
5,90	6	66	28	20	36	M9883-0590AU	30286648
6,00	6	66	28	20	36	M9883-0600AU	30286649
6,10	8	79	34	24	36	M9883-0610AU	30286650
6,20	8	79	34	24	36	M9883-0620AU	30286651
6,30	8	79	34	24	36	M9883-0630AU	30286652



## MEGA-180°-Drill-Alu | M9883, 3xD, innere Kühlmittelzufuhr

Baumaße						Bestell-Bezeichnung	Bestell-Nr.
d <sub>1</sub> m7	d <sub>2</sub> h6	l <sub>1</sub>	l <sub>2</sub>	l <sub>3</sub>	l <sub>4</sub>		
6,40	8	79	34	24	36	M9883-0640AU	30286653
6,50	8	79	34	24	36	M9883-0650AU	30286654
6,60	8	79	34	24	36	M9883-0660AU	30286655
6,70	8	79	34	24	36	M9883-0670AU	30286656
6,80	8	79	34	24	36	M9883-0680AU	30286657
6,90	8	79	34	24	36	M9883-0690AU	30286658
7,00	8	79	34	24	36	M9883-0700AU	30286659
7,10	8	79	41	29	36	M9883-0710AU	30286660
7,20	8	79	41	29	36	M9883-0720AU	30286661
7,30	8	79	41	29	36	M9883-0730AU	30286662
7,40	8	79	41	29	36	M9883-0740AU	30286663
7,50	8	79	41	29	36	M9883-0750AU	30286664
7,60	8	79	41	29	36	M9883-0760AU	30286665
7,70	8	79	41	29	36	M9883-0770AU	30286666
7,80	8	79	41	29	36	M9883-0780AU	30286667
7,90	8	79	41	29	36	M9883-0790AU	30286668
8,00	8	79	41	29	36	M9883-0800AU	30286669
8,10	10	89	47	35	40	M9883-0810AU	30286670
8,20	10	89	47	35	40	M9883-0820AU	30286671
8,30	10	89	47	35	40	M9883-0830AU	30286672
8,40	10	89	47	35	40	M9883-0840AU	30286673
8,50	10	89	47	35	40	M9883-0850AU	30286674
8,60	10	89	47	35	40	M9883-0860AU	30286675
8,70	10	89	47	35	40	M9883-0870AU	30286676
8,80	10	89	47	35	40	M9883-0880AU	30286677
8,90	10	89	47	35	40	M9883-0890AU	30286678
9,00	10	89	47	35	40	M9883-0900AU	30286679
9,10	10	89	47	35	40	M9883-0910AU	30286680
9,20	10	89	47	35	40	M9883-0920AU	30286681
9,30	10	89	47	35	40	M9883-0930AU	30286682
9,40	10	89	47	35	40	M9883-0940AU	30286683
9,50	10	89	47	35	40	M9883-0950AU	30286684
9,60	10	89	47	35	40	M9883-0960AU	30286685
9,70	10	89	47	35	40	M9883-0970AU	30286686
9,80	10	89	47	35	40	M9883-0980AU	30286687
9,90	10	89	47	35	40	M9883-0990AU	30286688
10,00	10	89	47	35	40	M9883-1000AU	30286689
10,10	12	100	53	38	45	M9883-1010AU	30286690
10,20	12	100	53	38	45	M9883-1020AU	30286691
10,30	12	100	53	38	45	M9883-1030AU	30286692
10,40	12	100	53	38	45	M9883-1040AU	30286693
10,50	12	100	53	38	45	M9883-1050AU	30286694
10,60	12	100	53	38	45	M9883-1060AU	30286695
10,70	12	100	53	38	45	M9883-1070AU	30286696
10,80	12	100	53	38	45	M9883-1080AU	30286697
10,90	12	100	53	38	45	M9883-1090AU	30286698
11,00	12	100	53	38	45	M9883-1100AU	30286699
11,10	12	100	53	38	45	M9883-1110AU	30286700
11,20	12	100	53	38	45	M9883-1120AU	30286701
11,30	12	100	53	38	45	M9883-1130AU	30286702
11,40	12	100	53	38	45	M9883-1140AU	30286703
11,50	12	100	53	38	45	M9883-1150AU	30286704
11,60	12	100	53	38	45	M9883-1160AU	30286705
11,70	12	100	53	38	45	M9883-1170AU	30286706
11,80	12	100	53	38	45	M9883-1180AU	30286707
11,90	12	100	53	38	45	M9883-1190AU	30286708
12,00	12	100	53	38	45	M9883-1200AU	30286709

Fortsetzung auf nächster Seite.

**MEGA-180°-Drill-Alu | M9883, 3xD, innere Kühlmittelzufuhr**

Baumaße						Bestell-Bezeichnung	Bestell-Nr.
d <sub>1</sub> m7	d <sub>2</sub> h6	l <sub>1</sub>	l <sub>2</sub>	l <sub>3</sub>	l <sub>4</sub>		
12,50	14	105	58	41	45	M9883-1250AU	30286710
12,80	14	105	58	41	45	M9883-1280AU	30286711
13,00	14	105	58	41	45	M9883-1300AU	30286712
13,50	14	105	58	41	45	M9883-1350AU	30286713
13,80	14	105	58	41	45	M9883-1380AU	30286714
14,00	14	105	58	41	45	M9883-1400AU	30286715
14,50	16	113	63	43	48	M9883-1450AU	30286716
14,80	16	113	63	43	48	M9883-1480AU	30286717
15,00	16	113	63	43	48	M9883-1500AU	30286718
15,50	16	113	63	43	48	M9883-1550AU	30286719
15,80	16	113	63	43	48	M9883-1580AU	30286720
16,00	16	113	63	43	48	M9883-1600AU	30286721
16,50	18	121	71	49	48	M9883-1650AU	30286722
16,80	18	121	71	49	48	M9883-1680AU	30286723
17,00	18	121	71	49	48	M9883-1700AU	30286724
17,50	18	121	71	49	48	M9883-1750AU	30286725
17,80	18	121	71	49	48	M9883-1780AU	30286726
18,00	18	121	71	49	48	M9883-1800AU	30286727
18,50	20	129	77	53	50	M9883-1850AU	30286728
18,80	20	129	77	53	50	M9883-1880AU	30286729
19,00	20	129	77	53	50	M9883-1900AU	30286730
19,50	20	129	77	53	50	M9883-1950AU	30286731
19,80	20	129	77	53	50	M9883-1980AU	30286732
20,00	20	129	77	53	50	M9883-2000AU	30286733

Maßangaben in mm.

Schnittwertempfehlung siehe Seite 272 ff.

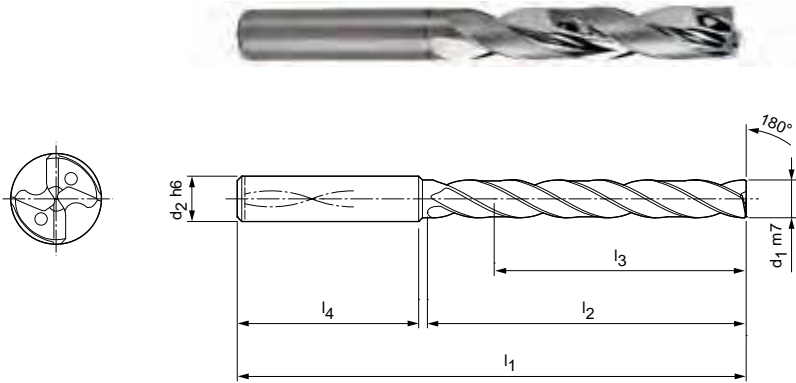
Sonderausführungen und andere Beschichtungen auf Anfrage.

# MEGA-180°-Drill-Alu

5xD, innere Kühlmittelzufuhr  
M9885

**Ausführung:**

Bohrerdurchmesser: 3,00 – 20,00 mm  
 Bohrungstoleranz: ≥ IT 9  
 Beschichtung: Unbeschichtet  
 Schneidanzahl: 2  
 Anzahl Führungsfasen: 4  
 Spitzenanschliff: Spezifischer Anschliff  
 Spitzenwinkel: 180°  
 Spiralwinkel: 30°



Baumaße						Bestell-Bezeichnung	Bestell-Nr.
d <sub>1</sub> m7	d <sub>2</sub> h6	l <sub>1</sub>	l <sub>2</sub>	l <sub>3</sub>	l <sub>4</sub>		
3,00	6	66	28	23	36	M9885-0300AU	30286497
3,10	6	66	28	23	36	M9885-0310AU	30286498
3,20	6	66	28	23	36	M9885-0320AU	30286499
3,30	6	66	28	23	36	M9885-0330AU	30286500
3,40	6	66	28	23	36	M9885-0340AU	30286501
3,50	6	66	28	23	36	M9885-0350AU	30286502
3,60	6	66	28	23	36	M9885-0360AU	30286503
3,70	6	66	28	23	36	M9885-0370AU	30286504
3,80	6	74	36	29	36	M9885-0380AU	30286505
3,90	6	74	36	29	36	M9885-0390AU	30286506
4,00	6	74	36	29	36	M9885-0400AU	30286507
4,10	6	74	36	29	36	M9885-0410AU	30286508
4,20	6	74	36	29	36	M9885-0420AU	30286509
4,30	6	74	36	29	36	M9885-0430AU	30286510
4,40	6	74	36	29	36	M9885-0440AU	30286511
4,50	6	74	36	29	36	M9885-0450AU	30286512
4,60	6	74	36	29	36	M9885-0460AU	30286513
4,65	6	74	36	29	36	M9885-0465AU	30286515
4,70	6	74	36	29	36	M9885-0470AU	30286516
4,80	6	82	44	35	36	M9885-0480AU	30286517
4,90	6	82	44	35	36	M9885-0490AU	30286518
5,00	6	82	44	35	36	M9885-0500AU	30286519
5,10	6	82	44	35	36	M9885-0510AU	30286520
5,20	6	82	44	35	36	M9885-0520AU	30286521
5,30	6	82	44	35	36	M9885-0530AU	30286522
5,40	6	82	44	35	36	M9885-0540AU	30286523
5,50	6	82	44	35	36	M9885-0550AU	30286524
5,55	6	82	44	35	36	M9885-0555AU	30286525
5,60	6	82	44	35	36	M9885-0560AU	30286526
5,70	6	82	44	35	36	M9885-0570AU	30286527
5,80	6	82	44	35	36	M9885-0580AU	30286528
5,90	6	82	44	35	36	M9885-0590AU	30286529
6,00	6	82	44	35	36	M9885-0600AU	30286530
6,10	8	91	53	43	36	M9885-0610AU	30286531
6,20	8	91	53	43	36	M9885-0620AU	30286532
6,30	8	91	53	43	36	M9885-0630AU	30286533

## MEGA-180°-Drill-Alu | M9885, 5xD, innere Kühlmittelzufuhr

Baumaße						Bestell-Bezeichnung	Bestell-Nr.
d <sub>1</sub> m7	d <sub>2</sub> h6	l <sub>1</sub>	l <sub>2</sub>	l <sub>3</sub>	l <sub>4</sub>		
6,40	8	91	53	43	36	M9885-0640AU	30286534
6,50	8	91	53	43	36	M9885-0650AU	30286535
6,60	8	91	53	43	36	M9885-0660AU	30286536
6,70	8	91	53	43	36	M9885-0670AU	30286537
6,80	8	91	53	43	36	M9885-0680AU	30286538
6,90	8	91	53	43	36	M9885-0690AU	30286539
7,00	8	91	53	43	36	M9885-0700AU	30286540
7,10	8	91	53	43	36	M9885-0710AU	30286542
7,20	8	91	53	43	36	M9885-0720AU	30286543
7,30	8	91	53	43	36	M9885-0730AU	30286544
7,40	8	91	53	43	36	M9885-0740AU	30286545
7,50	8	91	53	43	36	M9885-0750AU	30286546
7,60	8	91	53	43	36	M9885-0760AU	30286547
7,70	8	91	53	43	36	M9885-0770AU	30286548
7,80	8	91	53	43	36	M9885-0780AU	30286549
7,90	8	91	53	43	36	M9885-0790AU	30286550
8,00	8	91	53	43	36	M9885-0800AU	30286551
8,10	10	103	61	49	40	M9885-0810AU	30286552
8,20	10	103	61	49	40	M9885-0820AU	30286553
8,30	10	103	61	49	40	M9885-0830AU	30286554
8,40	10	103	61	49	40	M9885-0840AU	30286555
8,50	10	103	61	49	40	M9885-0850AU	30286556
8,60	10	103	61	49	40	M9885-0860AU	30286557
8,70	10	103	61	49	40	M9885-0870AU	30286558
8,80	10	103	61	49	40	M9885-0880AU	30286559
8,90	10	103	61	49	40	M9885-0890AU	30286560
9,00	10	103	61	49	40	M9885-0900AU	30286561
9,10	10	103	61	49	40	M9885-0910AU	30286562
9,20	10	103	61	49	40	M9885-0920AU	30286563
9,30	10	103	61	49	40	M9885-0930AU	30286564
9,40	10	103	61	49	40	M9885-0940AU	30286565
9,50	10	103	61	49	40	M9885-0950AU	30286566
9,60	10	103	61	49	40	M9885-0960AU	30286567
9,70	10	103	61	49	40	M9885-0970AU	30286568
9,80	10	103	61	49	40	M9885-0980AU	30286569
9,90	10	103	61	49	40	M9885-0990AU	30286570
10,00	10	103	61	49	40	M9885-1000AU	30286571
10,10	12	116	69	54	45	M9885-1010AU	30286572
10,20	12	116	69	54	45	M9885-1020AU	30286573
10,30	12	116	69	54	45	M9885-1030AU	30286574
10,40	12	116	69	54	45	M9885-1040AU	30286575
10,50	12	116	69	54	45	M9885-1050AU	30286576
10,60	12	116	69	54	45	M9885-1060AU	30286577
10,70	12	116	69	54	45	M9885-1070AU	30286578
10,80	12	116	69	54	45	M9885-1080AU	30286579
10,90	12	116	69	54	45	M9885-1090AU	30286580
11,00	12	116	69	54	45	M9885-1100AU	30286581
11,10	12	116	69	54	45	M9885-1110AU	30286582
11,20	12	116	69	54	45	M9885-1120AU	30286583
11,30	12	116	69	54	45	M9885-1130AU	30286584
11,40	12	116	69	54	45	M9885-1140AU	30286585
11,50	12	116	69	54	45	M9885-1150AU	30286586
11,60	12	116	69	54	45	M9885-1160AU	30286587
11,70	12	116	69	54	45	M9885-1170AU	30286588
11,80	12	116	69	54	45	M9885-1180AU	30286589
11,90	12	116	69	54	45	M9885-1190AU	30286590
12,00	12	116	69	54	45	M9885-1200AU	30286591

**MEGA-180°-Drill-Alu | M9885, 5xD, innere Kühlmittelzufuhr**

Baumaße						Bestell-Bezeichnung	Bestell-Nr.
d <sub>1</sub> m7	d <sub>2</sub> h6	l <sub>1</sub>	l <sub>2</sub>	l <sub>3</sub>	l <sub>4</sub>		
12,50	14	122	75	58	45	M9885-1250AU	30286592
12,80	14	122	75	58	45	M9885-1280AU	30286593
13,00	14	122	75	58	45	M9885-1300AU	30286594
13,50	14	122	75	58	45	M9885-1350AU	30286595
13,80	14	122	75	58	45	M9885-1380AU	30286597
14,00	14	122	75	58	45	M9885-1400AU	30286598
14,50	16	131	81	61	48	M9885-1450AU	30286599
14,80	16	131	81	61	48	M9885-1480AU	30286600
15,00	16	131	81	61	48	M9885-1500AU	30286601
15,50	16	131	81	61	48	M9885-1550AU	30286602
15,80	16	131	81	61	48	M9885-1580AU	30286603
16,00	16	131	81	61	48	M9885-1600AU	30286604
16,50	18	141	91	69	48	M9885-1650AU	30286605
16,80	18	141	91	69	48	M9885-1680AU	30286606
17,00	18	141	91	69	48	M9885-1700AU	30286607
17,50	18	141	91	69	48	M9885-1750AU	30286608
17,80	18	141	91	69	48	M9885-1780AU	30286609
18,00	18	141	91	69	48	M9885-1800AU	30286610
18,50	20	151	99	75	50	M9885-1850AU	30286611
18,80	20	151	99	75	50	M9885-1880AU	30286612
19,00	20	151	99	75	50	M9885-1900AU	30286613
19,50	20	151	99	75	50	M9885-1950AU	30286614
19,80	20	151	99	75	50	M9885-1980AU	30286615
20,00	20	151	99	75	50	M9885-2000AU	30286616

Maßangaben in mm.

Schnittwertempfehlung siehe Seite 272 ff.

Sonderausführungen und andere Beschichtungen auf Anfrage.