



Standard-Programm – Gesamtkatalog 2019

SPANNTÉCHNIK

HOCHPRÄZISION MADE IN GERMANY MIT DEM MUT ZU NEUEM!

Als international tätiges Unternehmen ist die WTE Präzisionstechnik GmbH ein technologieorientierter Betrieb, der mit seiner Konstruktions- und Entwicklungsabteilung Innovationen für den Bereich Spanntechnik erarbeitet und produziert.

Kernkompetenzen liegen in der Präzisionsbohrfuttertechnik, im Hydro-Dehnspannbereich und in der Schrumpftechnik. Im Bereich der Präzisionsbohrfutter haben wir die Marktführerposition in Europa erreicht. Weitere Produkte in der hochpräzisen Spanntechnik werden folgen.

Wir bauen auf hochqualifizierte und engagierte Mitarbeiter.

Derzeit beschäftigt unser Unternehmen ca. 150 Mitarbeiter, die über laufende Fortbildungsmaßnahmen betriebsinterne Weiterbildung genießen, um dem hohen Qualitätsanspruch gerecht werden zu können.

Nicht nur fortwährende Entwicklung und Innovationen zur Lösung von produktionsspezifischen Problemen, sondern auch der nachhaltige Ausbau des Standortes Deutschland liegt uns am Herzen. Mit dem Bau einer dritten Produktionshalle haben wir den Grundstein für die Stärkung des Produktionsstandortes Deutschland gelegt und schaffen somit weitere Arbeitsplätze in der Region.



Wenn es um Spanntechnik geht,
sind wir Ihr Partner – schnell, sicher, zuverlässig!



Hydro-Dehnspannfutter

Moderne Fertigung

HPH-High Performance Holder

Innovationen

Schrumpffutter

Reparatur-Service

CNC Präzisionsbohrfutter

Technische Beratung

NC Standardbohrfutter

Partnerschaftlichkeit

MICRO Universal-Spannfutter

Verfügbarkeit

Technische Informationen

Qualifizierte Mitarbeiter

PERFEKTE PRODUKTE UND LEISTUNGEN FÜR IHREN
ERFOLG - ALLES UNTER EINEM DACH!



tool-traders-partner.com

Die WTE Präzisionstechnik GmbH in Ehrenfriedersdorf ist Mitglied im Verbund „tool-traders-partner“ und nutzt die Vorteile dieser starken Gemeinschaft zum Wohle der Kunden und der Qualität ihrer Produkte. Mehr Infos finden Sie im Internet unter www.tool-traders-partner.com.

INHALT

01 Einführung	02
02 Hydro-Dehnspannfutter	20
03 HPH - High Performance Holder	88
04 Schrumpffutter	132
05 CNC Präzisionsbohrfutter	212
06 NC Standardbohrfutter	270
07 MICRO Universal-Spannfutter	278
08 Technischer Anhang	288



KOMPETENZ SPANNTÉCHNIK



Für jede Anwendung das optimale Spannzeug

Beim Einsatz von Werkzeugen kommt deren Anbindung an die Maschinenspindel und damit der Spanntechnik eine zentrale, oftmals unterschätzte Rolle zu.

Bei der Feinbearbeitung von Bauteilen sind sehr gute Ergebnisse mit höchsten Rundlaufgenauigkeiten zu erzielen. Selbst beim Bohren oder Fräsen ist der Einfluss sehr stark, denn geringe radiale Abweichungen wirken sich positiv auf die Standmengen aus.

Mit modernster Technologie hergestellt bietet das WTE Spanntechnikprogramm für jede Anwendung die perfekte Lösung und eine

Schnittstelle, die dem Werkzeug im Einsatz die erforderliche Performance, Rundlauf- und Wechselgenauigkeit sichert. Von den CNC Präzisionsbohrfutter über Spannzeuge mit Flanschmodul, der Hydrodehnspann- und Schrumpftechnik bis hin zu Adaptern umfasst das WTE Standardprogramm eine breite Vielfalt an Systemen und Technologien. Auch für Bearbeitungen mit Minimalmengenschmierung MMS bietet WTE ein umfangreiches Standardprogramm.



Vollbohren | Aufbohren |
Senken



Fräsen



Drehen



Reiben | Feinbohren

PRODUKTÜBERSICHT SPANNTECHNIK

Hydro-Dehnspannfutter



Merkmale

- Hohe Rundlaufgenauigkeit
- Schwingungsdämpfende Wirkung
- Hohe Radialsteifigkeit
- Spannung ohne Zusatzgeräte
- Schnelle Rüstzeiten möglich
- Flexibler Spannbereich durch Reduzierhülsen
- Mit wiederverschließbaren Kühlkanalbohrungen
- Mit Ausgleichs-Technologie

Verfügbare Schaffformen

- SK
- HSK-A
- HSK-C
- HSK-E
- HSK-F
- BT
- Modul
- Adapter

Maximale Drehzahl

Bis 40000 min⁻¹

Ersatz- & Zubehörteile

- Reduzierhülsen
- Schrumpfverlängerungen
- Hydro-Dehnverlängerungen
- Anschlagschrauben
- Druckschrauben
- Kühlmittelübergaberohre
- Diverse Schlüssel zur Einstellung

Ab Seite 20

HPH - High Performance Holder



Merkmale

- Extrem hohe Haltekräfte
- Schwingungsdämpfende Wirkung
- Hohe Temperaturbeständigkeit
- Alle handelsüblichen Werkzeuge spannbare
- Schnelle Rüstzeiten möglich
- Hohe übertragbare Drehmomente
- Schlanke Kontur 3°
- Mit wiederverschließbaren Kühlkanalbohrungen

Verfügbare Schaffformen

- SK
- HSK-A
- HSK-C
- HSK-E
- HSK-F
- BT

Maximale Drehzahl

Bis 40000 min⁻¹

Ersatz- & Zubehörteile

- Reduzierhülsen
- Schrumpfverlängerungen
- Hydro-Dehnverlängerungen
- Anschlagschrauben
- Druckschrauben
- Kühlmittelübergaberohre
- Diverse Schlüssel zur Einstellung

Ab Seite 88

Schrumpffutter



Merkmale

- Hohe Rundlaufgenauigkeit
- Hohe übertragbare Drehmomente
- Hohe Flexibilität in der Kontur
- Warmfester Arbeitsstahl
- Seitliche Kühlkanalbohrungen möglich
- Mit wiederverschließbaren Kühlkanalbohrungen
- Schlanke Kontur 3°

Verfügbare Schaffformen

- SK
- HSK-A
- HSK-C
- HSK-E
- HSK-F
- BT
- Modul
- Adapter

Maximale Drehzahl

Bis 40000 min⁻¹

Ersatz- & Zubehörteile

- Schrumpfverlängerungen
- Kühlmittelübergaberohre
- Diverse Schlüssel zur Einstellung

Ab Seite 132

CNC Präzisionsbohrfutter

**Merkmale**

- Variable Spannbereiche möglich
- Zuverlässiges Ritzel-Kegelrad-Getriebe
- Rechts- und Linkslauf möglich
- Schlanke Bauweise

Verfügbare Schaftformen

- SK
- HSK-A, HSK-C, HSK-E, HSK-F
- B12
- BT
- Wohlhaupter
- 1835B
- VDI
- MORI-SEIKI
- ABS
- KOMET
- MK
- MAZAK
- UTS Widia
- PSC
- DECKEL
- CHIRON

Maximale Drehzahl

Bis 35000 min⁻¹

Ersatz- & Zubehörteile

Bohrfutter sind komplett als Einzelteile verfügbar; Kühlmittelübergaberohre; diverse Schlüssel zur Einstellung

NC Standardbohrfutter

**Merkmale**

- 2 unterschiedliche Spannbereiche möglich
- Zuverlässiges Ritzel-Kegelrad-Getriebe
- Rechts- und Linkslauf möglich
- Schlanke Bauweise

Verfügbare Schaftformen

- SK
- BT

Maximale Drehzahl

Bis 7000 min⁻¹

Ersatz- & Zubehörteile

Bohrfutter sind komplett als Einzelteile verfügbar; Kühlmittelübergaberohre; diverse Schlüssel zur Einstellung

MICRO Universal-Spannfutter

**Merkmale**

- Spannbereiche von 0.20 bis 6.40 mm möglich
- Hohe Haltekräfte
- Schnelle Rüstzeiten möglich
- Flexibler Spannbereich

Verfügbare Schaftformen

- SK
- HSK-A
- HSK-E
- BT
- Zylinderschaft

Maximale Drehzahl

Bis 60000 min⁻¹

Zubehörteile

Zubehörteile sind nur auf Anfrage erhältlich. Bitte kontaktieren Sie unseren Customer Service oder Ihren autorisierten WTE Händler.

ALLGEMEINE INFORMATIONEN

Wir liefern ausschließlich zu unseren Liefer- und Zahlungsbedingungen (siehe www.wte-tools.de). Mit Herausgabe dieses Katalogs werden die entsprechenden Vorgänger-Versionen ungültig. Änderungen und Normabweichungen vorbehalten.

Druckfehler von technischen Daten berechtigen nicht zu Ansprüchen. Nachdruck, auch auszugsweise, ohne unsere ausdrückliche Genehmigung nicht gestattet.

Erklärung der Baumaße und Abkürzungen

d = Spanndurchmesser Reduzierhülse
 d_1 = Spanndurchmesser
 d_2 = Störkontur min.
 d_3 = Störkontur max.

l = Einspanntiefe (Reduzierhülse)
 = Länge (Anschlagschraube)
 = Längeneinstellmaß (Längenvoreinsteller)
 l_1 = Auskraglänge

L_1 max. = Auskraglänge bei Bohrfutter
 G = Gewinde
 sw = Schlüsselweite

Bestellbezeichnung / Technische Spezifikation

BAUREIHE		DIMENSIONEN			BAUFORM										
1	5	5	0	7	4	0	0	6	K	K	B	/	1	5	0
Spannfutterschaft *		Produktfamilie:			Nenngröße Spannfutterschaft			Spanndurchmesser d_1 in mm	Kühlmittelführung			Auskraglänge l_1 in mm			
15: SK 16: HSK-A 17: HSK-F 18: HSK-E 22: BT 23: HSK-C		5xx: Hydro-Dehnspannfutter 40x: HPH - High Performance Holder 30x: Schrumpffutter 296: CNC Präzisionsbohrfutter 297: NC Standardbohrfutter 236: MICRO Universal-Spannfutter							Z: Kühlmittelzuführung zentral durch den Werk- zeughalter oder über den Bund. KKB: Zusätzliche Kühlkanal- bohrungen. ZBA: Kühlmittelzufuhr für Werk- zeuge ohne Kühlkanäle.			Bei Werkzeugen ohne Kühlmittelzuführung entfällt diese Kennung.			

* Die dargestellten Nummern für Spannfutterschäfte und Produktfamilien stehen für die im Programm enthaltenen Standard-Bereiche. Sonderschäfte und weiterführende Bezeichnungen innerhalb der Produktfamilien können in der numerischen Bezeichnung abweichen.

ALLGEMEINE HINWEISE KOSTENERLÄUTERUNG FÜR WUCHTUNGEN










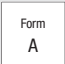



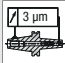

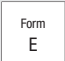
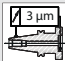

Mindestbestellungen

Der Mindestbestellwert beträgt € 20,-- (netto).

Bei niedrigerem Auftragswert berechnen wir einen Mindestmengenzuschlag von € 20,--.

Wichtige Info:	Preise für werkseitiges Wuchten (zzgl. der gesetzlichen Mehrwertsteuer)		
	Produktgruppe	Wuchtgüte	Preis/Stück in €
	Hydro-Dehnspannfutter	G 2.5 > 25000 min ⁻¹	20,00
	HPH - High Performance Holder	G 2.5 > 25000 min ⁻¹	20,00
	Schrumpffutter	G 2.5 > 25000 min ⁻¹	8,00
	CNC Präzisionsbohrfutter	G 2.5 > 25000 min ⁻¹	20,00
		G 6.3 > 25000 min ⁻¹	14,00
	MICRO Universal-Spannfutter	G 2.5 > 25000 min ⁻¹	20,00

Symbolerklärungen

 Erläuterung der entsprechenden Norm	 Hohlschaftkegel Form F	 Rundlaufabweichung bei HSK-Modul-Schäften
 Zentrale Kühlmittelführung Steilkegel	 Innenkühlung	 Rundlaufabweichung bei Radial- und Winkelausrichtung
 Zentrale Kühlmittelführung Steilkegel oder Kühlmittelführung über Bund	 Ohne Innenkühlung	 Rundlaufabweichung bei Zylinder-Schäften
 Hohlschaftkegel Form A	 Rundlaufabweichung bei HSK-Schäften	 Schafttoleranz
 Hohlschaftkegel Form C für manuellen Werkzeugwechsel	 Rundlaufabweichung bei SK-/ISO-Schäften	 Wuchtgüte
 Hohlschaftkegel Form E	 Rundlaufabweichung bei SK-Modul-Schäften	 Bohrung für Datenträger/Chip nach DIN 69873-E10 (Balluf)

PRODUKTPROGRAMM



1 Schrumpffutter

In langer, kurzer sowie schwerer Ausführung aber auch mit 3 Grad oder KKB

2 HPH-High Performance Holder

In langer, ultrakurzer und kurzer schwerer Ausführung aber auch mit 3 Grad in additiver Ausführung

3 Hydro-Dehnspannfutter

In langer, ultrakurzer und kurzer schwerer Ausführung sowie mit Compensations-Technologie

4 NC Standardbohrfutter

5 CNC Präzisionsbohrfutter

In allen gängigen Schaftformen

6 MICRO Universal-Spannfutter

Auch mit Zylinderschaftverlängerung



NEUHEITEN | HIGHLIGHTS

HPH 3° Multi High Performance Holder mit schlanker Kontur 3 Grad



Mit dem HPH 3° Multi mit schlanker Kontur ist WTE eine Revolution in der Spanntechnik gelungen. Erstmals ist es dank der additiven Fertigung möglich, die Vorteile eines Hydro-Dehnspannfutters in einem noch breiteren Anwendungsspektrum zu nutzen. Zum einen weist das neue Spannfutter die schlanke Kontur mit der vom Schrumpffutter bekannten Verjüngung von 3 Grad sowie den bekannt hohen Haltekräften auf, erspart aber teure Schrumpfgeräte.

Der große Betriebstemperaturbereich bis 120 °C sorgt für zusätzliche Prozesssicherheit. Es eignet sich für alle Bearbeitungen speziell im konturkritischen Bereich bereits ab einem Spanndurchmesser von 3 mm.

AUF EINEN BLICK

- Prozesssicheres Spannen auch bei Temperaturen bis 120 °C
- Optimale Rundlaufgenauigkeit von 3 µm bei einer Auskraglänge von 2,5 x D
- Bessere Oberflächengüte bei längerer Standzeit des Werkzeugs
- Kürzere Rüstzeiten und geringere Werkzeugkosten

HPH - High Performance Holder kurze schwere Ausführung mit wiederverschließbaren Kühlkanalbohrungen



Das WTE HPH in kurzer schwerer Ausführung besitzt eine ausgezeichnete Steifigkeit, hohe Drehmomentübertragung und hält hohen thermischen Belastungen bis 120 °C stand, wie sie zum Beispiel beim HPC-Fräsen vorkommen. Die Biegesteifigkeit beträgt dabei das 1,4-fache gegenüber einem herkömmlichen Schrumpffutter. Zusätzlich bietet WTE das HPH als kurze schwere Ausführung mit wiederverschließbaren Kühlkanalbohrungen an. Damit ist der Einsatzbereich

erweitert. Es können auch Werkzeuge ohne Innenkühlung verwendet werden. Diese Vorteile garantieren im Einsatz eine sehr hohe Oberflächengüte am Bauteil, deutlich höhere Fräsgeschwindigkeiten und kürzere Bearbeitungszeiten. Zusätzlich werden durch die guten Dämpfungseigenschaften Ausbrüche an der Werkzeugschneide verhindert und somit längere Standzeiten des eingesetzten Werkzeugs erreicht.

AUF EINEN BLICK

- Höchste Drehmomentübertragung
- Kompakte Bauform
- Temperaturbeständigkeit bis 120 °C
- Wiederverschließbare Kühlkanalbohrungen
- Ideal für die Schwerzerspannung
- Optimale Dämpfungseigenschaften für lange Werkzeugstandzeit

Hydro-Dehnspannfutter Comp-R



Das Hydro-Dehnspannfutter Comp-R garantiert perfekten Rundlauf bei der Anwendung von Mehrschneidenreibahlen im engen Toleranzbereich. Der Fehler des Gesamtsystems, der aus Toleranzen von Spindel, Spannzeug und Werkzeug entsteht, wird kompensiert und ein perfekter Rundlauf garantiert. Das Comp-R eignet sich perfekt für leichte Zerspanungsaufgaben mit Mehrschneidenreibahlen. Zusätzlich zur be-

währten WTE Hydro-Dehnspanntechnologie kann an drei Verstell-Elementen der Rundlauf exakt in einem Einstellbereich bis 10 µm eingestellt werden. Je nach Richtung des Fehlers wird mit einem Sechskantschlüssel der Rundlauf einfach und schnell korrigiert. Das System ist selbsthemmend, selbstständiges Lösen während der Feinbearbeitung ist unmöglich.

AUF EINEN BLICK

- Ausgleich von Fehlern des Gesamtsystems
- Einfaches Handling
- Kein Klemmen des Werkzeugs
- Bessere Oberflächenqualität und Werkzeugstandzeit
- Schmutzunempfindlich und wartungsarm

Hydro-Dehnspannfutter mit Modul Schnittstelle



WTE Hydro-Dehnspannfutter mit Flanschmodul sind optimal für Bearbeitungen, die einen Ausgleich von Rundlauf- und Winkelfehlern der Maschinenspindel benötigen. Mit Ausrichtelementen werden diese radial justiert und führen zu

Genauigkeiten im µ-Bereich. In Kombination mit den Vorteilen der Hydrodehnntechnologie, wie der Schwingungsdämpfung, werden die Werkzeugstandzeiten verlängert.

AUF EINEN BLICK

- Ausgleich von Rundlauf- und Winkelfehlern
- Einfaches Handling
- Bessere Oberflächenqualität und höhere Werkzeugstandzeit

SPANNFUTTERSYSTEME



Hydrodehnspanntechnik

Hydro-Dehnspannfutter

Durch ihre hohe Rundlaufgenauigkeit, dem daraus resultierenden gleichmäßigen Schneideneingriff sowie die hervorragende Schwingungsdämpfung garantieren WTE Hydro-Dehnspannfutter optimale Werkstückoberflächen. Zusätzlich werden durch das Hydrauliksystem Mikroausbrüche an der Werkzeugschneide vermieden, die Standzeiten erhöht und die Kosten reduziert. Die hohe Spannsicherheit wird auch bei hohen Drehzahlen sichergestellt. Die Spannfutter können dank axialer und radialer Längeneinstellung μ -genau eingestellt werden. Im Standardprogramm sind Ausführungen für die Minimalmengenschmierung sowie kurze schwere und ultrakurze Ausführungen mit Steilkegel verfügbar.

VORTEILE

- μ -genaue radiale oder axiale Längeneinstellung
- Kein Nachlassen der Spannkraft bei hohen Drehzahlen, dadurch hohe Prozesssicherheit.
- Erhöhte Standzeit des Werkzeuges durch höchste Rundlauf- und Wiederholgenauigkeit
- MMS-geeignet



HPH - High Performance Holder

Bei den High Performance Holder sind die Dämpfungseigenschaften der Hydrodehnspanntechnik mit den hohen Haltekräften der Schrumpftechnologie vereint. Dank innovativem Herstellungsverfahren überzeugen die Spannfutter durch hohe Drehmomentübertragung, ideale Dämpfungseigenschaften, hervorragende Steifigkeit des Gesamtsystems und eine Rundlaufgenauigkeit $< 3 \mu\text{m}$. Die Biegesteifigkeit beträgt dabei das 1,4-fache gegenüber einem herkömmlichen Schrumpffutter nach DIN 69882-8. Diese Vorteile garantieren im Einsatz eine hohe Oberflächengüte am Bauteil, deutlich höhere Bearbeitungsgeschwindigkeiten und damit kurze Bearbeitungszeiten, verhindern Ausbrüche an der Werkzeugschneide und ermöglichen hohe Standzeiten des eingesetzten Werkzeugs. Das Standardprogramm an HPH's umfasst kurze schwere Ausführungen mit zusätzlichen dezentralen wiederverschließbaren Kühlkanalbohrungen, eine additiv hergestellte schlanke 3-Grad-Ausführung mit Direktspannung ab einem Durchmesser von 3 mm sowie Ausführungen für Minimalmengenschmierung MMS.

VORTEILE

- Hohe Drehmomentübertragung
- Prozesssicherheit bis 120 °C
- MMS-geeignet





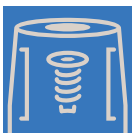
Schrumpftechnik

Schrumpffutter

Mit den Schrumpffuttern können die Werkzeuge für fast alle Fräsbearbeitungen passgenau gespannt werden. Hohe Drehmomentübertragung und Radialsteifigkeit zeichnen diese Futter aus. Dauerrundlauf- und Wiederholgenauigkeiten $< 3 \mu\text{m}$ in der Aufnahmebohrung garantieren eine hohe Maßhaltigkeit am Werkstück. Die Schrumpffutter von WTE sind standardmäßig feingewuchtet, damit sind hohe Oberflächengüten und Standzeiten gewährleistet. Das Standardprogramm an Schrumpffuttern beinhaltet Ausführungen mit schlanker Außenkontur, schwere Ausführungen sowie ein breites MMS-Programm. Zusätzlich sind extra lange Ausführungen bis 300 mm mit HSK-A Schaft verfügbar.

VORTEILE

- Hohe Drehmomentübertragung und Radialsteifigkeit.
- Lange Lebensdauer durch Verwendung von hochwärmfestem Werkzeugstahl
- Vielfältige Kombinationsmöglichkeiten von Schrumpffuttern und Verlängerungen.
- MMS-geeignet



Mechanische Werkzeugspannung

CNC Präzisionsbohrfutter | NC Standardbohrfutter | MICRO Universal-Spannfutter

Mechanische Spannfutter überzeugen durch ihren einfachen Aufbau und das unkomplizierte Handling. Die Spannung wird drehrichtungsunabhängig auch bei hohen Drehzahlen prozesssicher gewährleistet. Das Standardprogramm für mechanische Werkzeugspannung umfasst Präzisionsbohrfutter, die auch als Mikroausführung mit einer Direktspannung ab 0,2 mm verfügbar sind. Durch die modulare Bauweise sind die Bohrfutter mit allen Formen von maschinenseitigen Schnittstellen verfügbar.





VORTEILE

- Einfacher Aufbau und unkompliziertes Handling
- Drehrichtungsunabhängige Spansicherheit
- Hohe Drehzahlfestigkeit
- Modulare Bauweise ermöglicht Bohrfutterköpfe bei allen Werkzeugschnittstellen einzusetzen



AUSWAHL EINES SPANNFUTTERS

Für jede Anwendung das optimale Spannfutter

Spannfutter	Ausführung	Fräsen			Bohren	Reiben
		HPC	Schruppen	Schlichten		
	Standard	<input type="checkbox"/>	<input type="checkbox"/>	■	★	★
	Kurze schwere Ausführung ¹⁾	<input type="checkbox"/>	<input type="checkbox"/>	■	★	★
	Radialer Längeneinstellung	<input type="checkbox"/>	<input type="checkbox"/>	■	★	★
	Ausrichtbar ³⁾	<input type="checkbox"/>	<input type="checkbox"/>	■	■	★
	Mit dez. Kühlkanalbohrungen ²⁾	<input type="checkbox"/>	<input type="checkbox"/>	■	★	★
	Standard	■	■	■	■	■
	Kurze schwere Ausführung ¹⁾	★	★	★	■	■
	Kurze schwere Ausführung mit Kühlkanalbohrungen ^{1) 2)}	★	★	★	■	■
	Schlanke Kontur ³⁾	<input type="checkbox"/>	<input type="checkbox"/>	★	★	★
	Standard	▣	■	■	■	■
	Schwere Ausführung ⁴⁾	■	■	■	■	▣
	Mit dez. Kühlkanalbohrungen ²⁾	▣	■	■	■	■
	Schlanke Kontur ³⁾	<input type="checkbox"/>	<input type="checkbox"/>	▣	■	■
	CNC Präzisionsbohrfutter	<input type="checkbox"/>	<input type="checkbox"/>	<input type="checkbox"/>	★	▣
	NC Standardbohrfutter	<input type="checkbox"/>	<input type="checkbox"/>	<input type="checkbox"/>	★	<input type="checkbox"/>
	MICRO Universal-Spannfutter	<input type="checkbox"/>	<input type="checkbox"/>	■	★	■

★ = 1. Wahl | ■ = bestens geeignet | ▣ = bedingt geeignet | = nicht geeignet

¹⁾ Kurze/schwere Ausführung: Kompakte Bauweise für hohe Steifigkeit.

²⁾ Mit Kühlkanalbohrungen: Futter mit zusätzlichen dezentralen Kühlmittelaustritten, die optional wiederverschließbar sind.

³⁾ Mit Ausgleichs-Technologie: Ausrichtfunktion am Futter für radiale Ausrichtmöglichkeit zur Kompensation von Rundlauf Fehlern des Gesamtsystems.

⁴⁾ Schwere Ausführung: Verstärkte Kontur für schwere Zerspannungsaufgaben, optional mit zusätzlichen dezentralen Kühlkanalbohrungen.





HYDRO- DEHNSPANNFUTTER

Schaftform SK nach ISO 7388-1

SK 30/40/50	22-33
-------------------	-------

Schaftform HSK

HSK-A 32/40/50	34-38
HSK-A 63	39-45
HSK-A 80	46-47
HSK-A 100	48-51
HSK-C 40/50/63	52-54
HSK-E 40/50	55-56
HSK-F 63	57

Schaftform BT / BT-FC nach ISO 7388-2

BT / BT-FC 30/40/50	58-67
---------------------------	-------

Spannfutter mit INCH Abmessungen

CAT 40/50	68-70
HSK-A 63	71
HSK-A 100	72
BT 40	73

Modul

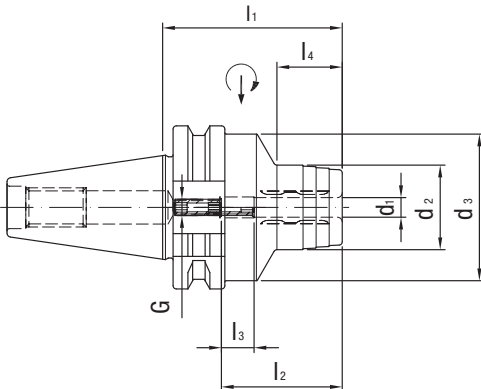
Hydro-Dehnspannfutter mit Radial- und Winkelausrichtung	74
Modularer Steilkegeladapter SK nach ISO 7388-1	75
Modularer HSK-A Adapter nach DIN 69893-A	76
Modularer Steilkegeladapter BT nach ISO 7388-2	77

Ersatzteile & Zubehör

Ersatzteile & Zubehör	78-87
-----------------------------	-------

Hydro-Dehnspannfutter ISO 7388-1, Form AD

(ehem. DIN 69871-AD), kurze schlanke Ausführung



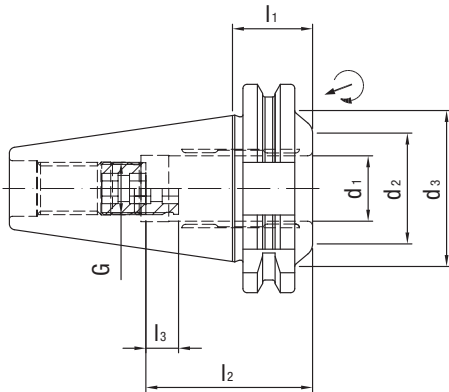
Nenngröße SK/ISO	Baumaße							G	sw	Gewicht [kg]	Bestell-Bezeichnung	Bestell-Nr.
	d ₁	d ₂	d ₃	l ₁	l ₂	l ₃	l ₄					
30	6	26	45	55	37	10	20	M5	2,5	0,6	15.507.30.06.Z	30336701
30	8	28	45	55	37	10	20	M6	3	0,6	15.507.30.08.Z	30336702
30	10	30	45	55	41	10	21	M8x1	3	0,6	15.507.30.10.Z	30336703
30	12	32	45	55	46	10	22	M8x1	3	0,6	15.507.30.12.Z	30336704
30	14	34	45	90	46	10	42	M8x1	3	0,7	15.507.30.14.Z	30336705
30	16	38	45	90	49	10	50	M8x1	3	0,7	15.507.30.16.Z	30336706
30	18	40	45	90	49	10	50	M8x1	3	0,7	15.507.30.18.Z	30336707
30	20	42	45	90	51	10	50	M8x1	3	0,7	15.507.30.20.Z	30336708

Alle Maßangaben in mm.

Ersatzteile & Zubehör siehe Kapitel-Ende. Sonderausführungen auf Anfrage möglich.

Hydro-Dehnspannfutter ISO 7388-1, Form AD

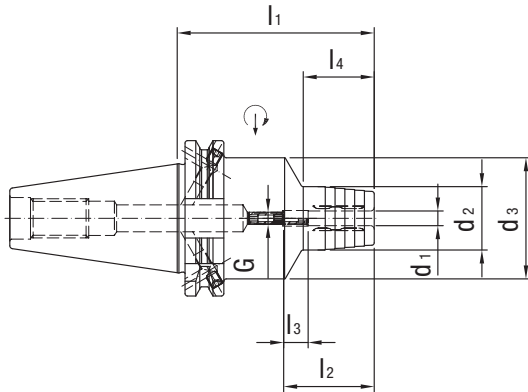
(ehem. DIN 69871-AD), ultrakurze Ausführung



Nenngröße SK/ISO	Baumaße						G	sw	Gewicht [kg]	Bestell-Bezeichnung	Bestell-Nr.
	d ₁	d ₂	d ₃	l ₁	l ₂	l ₃					
40	20	34	48	24,5	51	10	M16x1	8	0,6	15.501.40.20.Z	30349264

Hydro-Dehnspannfutter ISO 7388-1, Form AD/AF

(ehem. DIN 69871-AD/B), kurze schlanke Ausführung



Nenngröße SK/ISO	Baumaße							G	sw	Gewicht [kg]	Bestell-Bezeichnung	Bestell-Nr.
	d ₁	d ₂	d ₃	l ₁	l ₂	l ₃	l ₄					
40	6	26	49,5	80,5	37	10	29,5	M5	2,5	1,3	15.507.40.06.Z	30336709
40	8	28	49,5	80,5	37	10	30	M6	3	1,3	15.507.40.08.Z	30336712
40	10	30	49,5	80,5	41	10	35	M8x1	3	1,3	15.507.40.10.Z	30336715
40	12	32	49,5	80,5	46	10	40	M10x1	5	1,3	15.507.40.12.Z	30336719
40	14	34	49,5	80,5	46	10	40	M10x1	5	1,3	15.507.40.14.Z	30336723
40	16	38	49,5	80,5	49	10	45	M12x1	5	1,4	15.507.40.16.Z	30336726
40	18	40	49,5	80,5	49	10	46	M12x1	5	1,3	15.507.40.18.Z	30336729
40	20	42	49,5	80,5	51	10	47	M16x1	8	1,3	15.507.40.20.Z	30336732
40	25	55	63	80,5	57	10	28	M16x1	8	1,6	15.507.40.25.Z	30336736
40	32	63	70	80,5	61	10	25,5	M16x1	8	1,7	15.507.40.32.Z	30336739

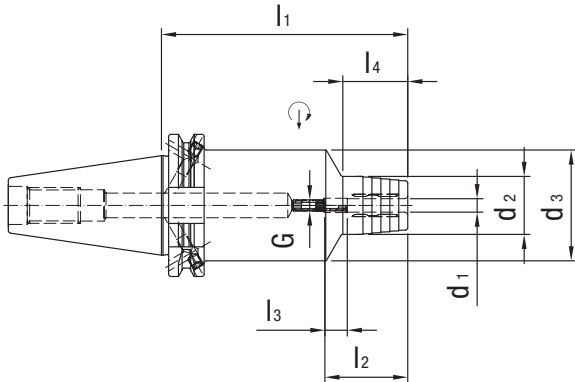
Alle Maßangaben in mm.

Grundeinstellung Form AD. Falls Form AF (ehem. B) gewünscht, bitte bei Bestellung angeben.

Ersatzteile & Zubehör siehe Kapitel-Ende. Sonderausführungen auf Anfrage möglich.

Hydro-Dehnspannfutter ISO 7388-1, Form AD/AF

(ehem. DIN 69871-AD/B), lange schlanke Ausführung

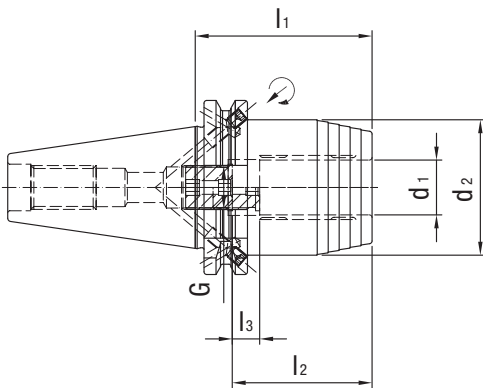


Nenngröße SK/ISO	Baumaße							G	sw	Gewicht [kg]	Bestell-Bezeichnung	Bestell-Nr.
	d_1	d_2	d_3	l_1	l_2	l_3	l_4					
40	6	26	49,5	110	37	10	29	M5	2,5	1,7	15.507.40.06.Z/110	30336711
40	8	28	49,5	110	37	10	30	M6	3	1,8	15.507.40.08.Z/110	30336714
40	10	30	49,5	110	41	10	35	M8x1	3	1,8	15.507.40.10.Z/110	30336717
40	12	32	49,5	110	46	10	40	M10x1	5	1,8	15.507.40.12.Z/110	30336722
40	14	34	49,5	110	46	10	40	M10x1	5	1,8	15.507.40.14.Z/110	30336725
40	16	38	49,5	110	49	10	45	M12x1	5	1,8	15.507.40.16.Z/110	30336728
40	18	40	49,5	110	49	10	46	M12x1	5	1,9	15.507.40.18.Z/110	30336731
40	20	42	49,5	110	51	10	47	M16x1	8	1,9	15.507.40.20.Z/110	30336735
40	25	55	63	110	57	10	28	M16x1	8	2,3	15.507.40.25.Z/110	30336738
40	32	63	59	110	61	10	59	M16x1	8	2,4	15.507.40.32.Z/110	30336741

Alle Maßangaben in mm.
 Grundeinstellung Form AD. Falls Form AF (ehem. B) gewünscht, bitte bei Bestellung angeben.
 Ersatzteile & Zubehör siehe Kapitel-Ende. Sonderausführungen auf Anfrage möglich.

Hydro-Dehnspannfutter ISO 7388-1, Form AD/AF

(ehem. DIN 69871-AD/B), kurze schwere Ausführung



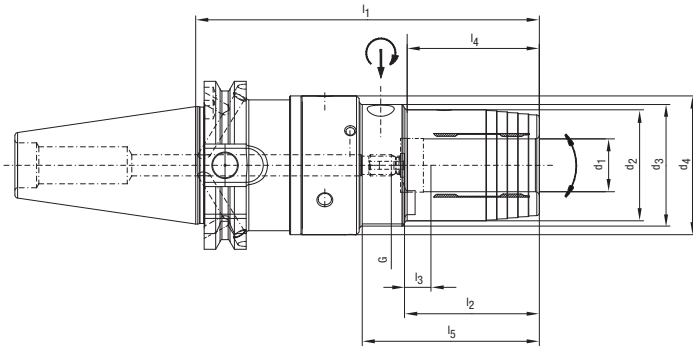
Nenngröße SK/ISO	Baumaße					G	sw	Gewicht [kg]	Bestell-Bezeichnung	Bestell-Nr.
	d ₁	d ₂	l ₁	l ₂	l ₃					
40	20	49,5	64,5	51	10	M16x1	8	1,3	15.508.40.20.Z	30337087

Alle Maßangaben in mm.

Grundeinstellung Form AD. Falls Form AF (ehem. B) gewünscht, bitte bei Bestellung angeben.
Ersatzteile & Zubehör siehe Kapitel-Ende. Sonderausführungen auf Anfrage möglich.

Hydro-Dehnspannfutter Comp-R ISO 7388-1, Form AD/AF

(ehem. DIN 69871-AD/B), mit Ausgleichs-Technologie



Nenngröße SK/ISO	Baumaße									G	sw	Gewicht [kg]	Bestell-Bezeichnung	Bestell-Nr.
	d ₁	d ₂	d ₃	d ₄	l ₁	l ₂	l ₃	l ₄	l ₅					
40	12	32	46	52,5	120	46	10	40	55	M8x1	3	1,8	15.512.40.12.Z	30870714
40	16	38	46	52,5	125	49	10	45	60	M8x1	3	1,9	15.512.40.16.Z	30870718
40	20	42	46	52,5	130	51	10	50	67	M8x1	3	2	15.512.40.20.Z	30870735
40	25	55	64	70	140	57	10	50	64,5	M16x1	8	3	15.512.40.25.Z	30870739
40	32	63	64	70	145	61	10	60	74,5	M16x1	8	3,2	15.512.40.32.Z	30870741

Alle Maßangaben in mm.

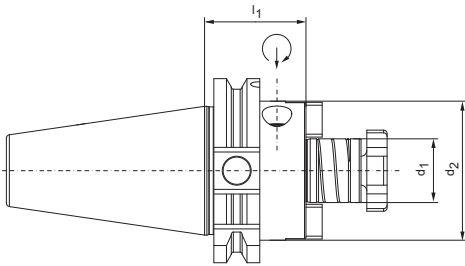
Grundeinstellung Form AD. Falls Form AF (ehem. B) gewünscht, bitte bei Bestellung angeben.

Ersatzteile & Zubehör siehe Kapitel-Ende. Sonderausführungen auf Anfrage möglich.

Einstell- und Handhabungshinweise siehe Kapitel - Technischer Anhang.

Hydro-Aufsteckfräsdorne

Hydraulische Werkzeugzentrierung



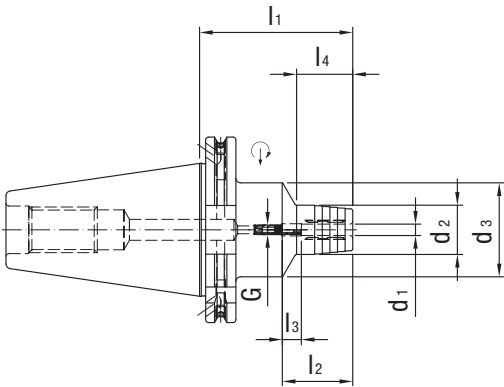
Nenngröße SK/ISO	Baumaße			Gewicht [kg]	Bestell-Bezeichnung	Bestell-Nr.
	d ₁	d ₂	l ₁			
40	22	48	35	1,1	15.580.40.22.Z	30819551
40	27	49,5	35	1,2	15.580.40.27.Z	30819552
40	32	78	50	1,8	15.580.40.32.Z	30819553
40	40*	89	50	2,1	15.580.40.40.Z	30819555

Alle Maßangaben in mm.

Grundeinstellung Form AD. Falls Form AF (ehem. B) gewünscht, bitte bei Bestellung angeben.
Ersatzteile & Zubehör siehe Kapitel-Ende. Sonderausführungen auf Anfrage möglich.

Hydro-Dehnspannfutter ISO 7388-1, Form AD/AF

(ehem. DIN 69871-AD/B), kurze schlanke Ausführung

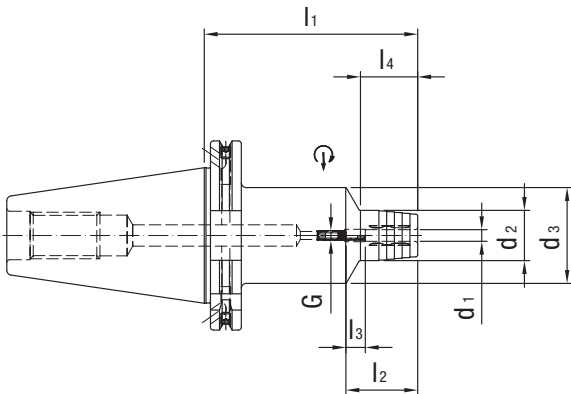


Nenngröße SK/ISO	Baumaße							G	sw	Gewicht [kg]	Bestell-Bezeichnung	Bestell-Nr.
	d ₁	d ₂	d ₃	l ₁	l ₂	l ₃	l ₄					
50	6	26	49,5	80,5	37	10	29,5	M5	2,5	3,2	15.507.50.06.Z	30336743
50	8	28	49,5	80,5	37	10	30	M6	3	3,3	15.507.50.08.Z	30336746
50	10	30	49,5	80,5	41	10	35	M8x1	3	3,3	15.507.50.10.Z	30336749
50	12	32	49,5	80,5	46	10	40	M10x1	5	3,3	15.507.50.12.Z	30336752
50	14	34	49,5	80,5	46	10	40	M10x1	5	3,3	15.507.50.14.Z	30336755
50	16	38	49,5	80,5	49	10	45	M12x1	5	3,3	15.507.50.16.Z	30336758
50	18	40	49,5	80,5	49	10	46	M12x1	5	3,3	15.507.50.18.Z	30336761
50	20	42	49,5	80,5	51	10	42	M16x1	8	3,3	15.507.50.20.Z	30336764
50	25	55	63	100	57	10	48	M16x1	8	3,8	15.507.50.25.Z	30336767
50	32	63	70	100	61	10	61	M16x1	8	4,2	15.507.50.32.Z	30336770

Alle Maßangaben in mm.
 Grundeinstellung Form AD. Falls Form AF (ehem. B) gewünscht, bitte bei Bestellung angeben.
 Ersatzteile & Zubehör siehe Kapitel-Ende. Sonderausführungen auf Anfrage möglich.

Hydro-Dehnspannfutter ISO 7388-1, Form AD/AF

(ehem. DIN 69871-AD/B), lange schlanke Ausführung



Nenngröße SK/ISO	Baumaße							G	sw	Gewicht [kg]	Bestell-Bezeichnung	Bestell-Nr.
	d ₁	d ₂	d ₃	l ₁	l ₂	l ₃	l ₄					
50	6	26	49,5	110	37	10	29	M5	2,5	4,1	15.507.50.06.Z/110	30336745
50	8	28	49,5	110	37	10	30	M6	3	4,1	15.507.50.08.Z/110	30336748
50	10	30	49,5	110	41	10	35	M8x1	3	4,1	15.507.50.10.Z/110	30336751
50	12	32	49,5	110	46	10	40	M10x1	5	4,3	15.507.50.12.Z/110	30336754
50	14	34	49,5	110	46	10	40	M10x1	5	4,3	15.507.50.14.Z/110	30336757
50	16	38	49,5	110	49	10	45	M12x1	5	4,3	15.507.50.16.Z/110	30336760
50	18	40	49,5	110	49	10	46	M12x1	5	4,5	15.507.50.18.Z/110	30336763
50	20	42	49,5	110	51	10	42	M16x1	8	4,5	15.507.50.20.Z/110	30336766
50	25	55	63	110	57	10	48	M16x1	8	4,7	15.507.50.25.Z/110	30336769
50	32	63	70	110	61	10	61	M16x1	8	4,8	15.507.50.32.Z/110	30336772

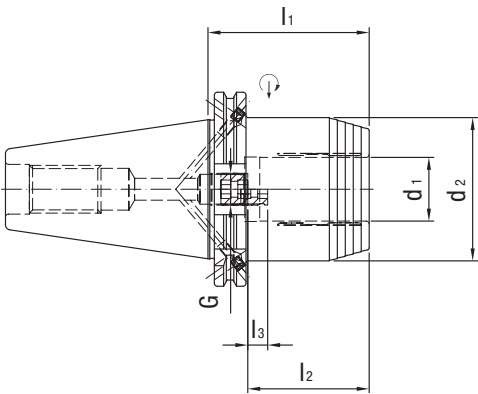
Alle Maßangaben in mm.

Grundeinstellung Form AD. Falls Form AF (ehem. B) gewünscht, bitte bei Bestellung angeben.

Ersatzteile & Zubehör siehe Kapitel-Ende. Sonderausführungen auf Anfrage möglich.

Hydro-Dehnspannfutter ISO 7388-1, Form AD/AF

(ehem. DIN 69871-AD/B), kurze schwere Ausführung



Nenngröße SK/ISO	Baumaße					G	sw	Gewicht [kg]	Bestell-Bezeichnung	Bestell-Nr.
	d_1	d_2	l_1	l_2	l_3					
50	32	72	81	61	10	M16x1	8	3,9	15.508.50.32.Z	30337089

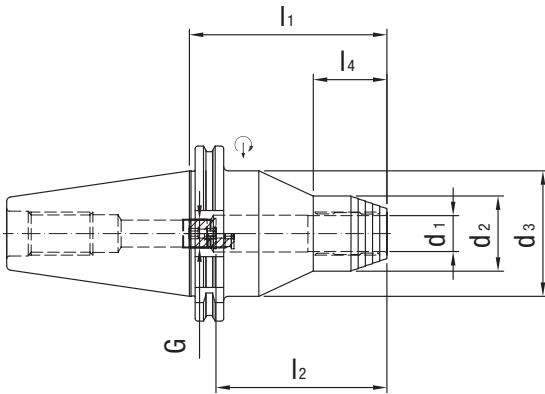
Alle Maßangaben in mm.

Grundeinstellung Form AD. Falls Form AF (ehem. B) gewünscht, bitte bei Bestellung angeben.

Ersatzteile & Zubehör siehe Kapitel-Ende. Sonderausführungen auf Anfrage möglich.

Hydro-Dehnspannfutter ISO 7388-1, Form AD

(ehem. DIN 69871-AD), für Werkzeugschärf- und Schleifmaschinen



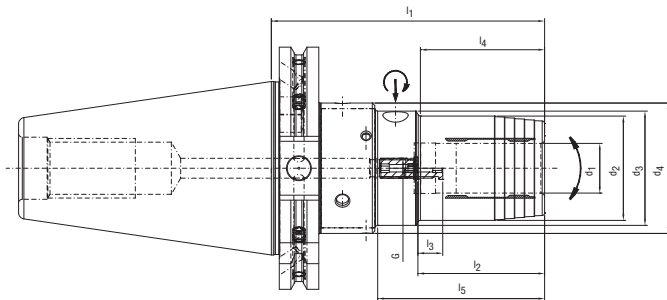
Nenngröße SK/ISO	Baumaße						G	sw	Gewicht [kg]	Bestell-Bezeichnung	Bestell-Nr.
	d ₁	d ₂	d ₃	l ₁	l ₂	l ₄					
50	6	32	60	110	43	45	M5	2,5	3,6	15.509.50.06	30336773
50	8	33,5	60	110	43	50	M6	3	3,6	15.509.50.08	30336774
50	10	35	60	110	43	50	M8x1	3	3,7	15.509.50.10	30336775
50	12	36,5	60	110	50	55	M10x1	5	3,7	15.509.50.12	30336776
50	14	38	60	110	50	60	M10x1	5	3,7	15.509.50.14	30336777
50	16	39,5	60	110	53	60	M12x1	5	3,8	15.509.50.16	30336778
50	18	41	60	110	53	60	M12x1	5	3,8	15.509.50.18	30336779
50	20	42	70	110	95	41	M16x1	8	3,9	15.509.50.20	30336780
50	22	44	70	110	95	43	M16x1	8	3,9	15.509.50.22	30336781
50	25	47	70	110	95	40	M16x1	8	3,9	15.509.50.25	30336782
50	32	54	70	110	95	56	M16x1	8	4	15.509.50.32	30336783

Alle Maßangaben in mm.

Ersatzteile & Zubehör siehe Kapitel-Ende. Sonderausführungen auf Anfrage möglich.

Hydro-Dehnspannfutter Comp-R ISO 7388-1, Form AD/AF

(ehem. DIN 69871-AD/B), mit Ausgleichs-Technologie

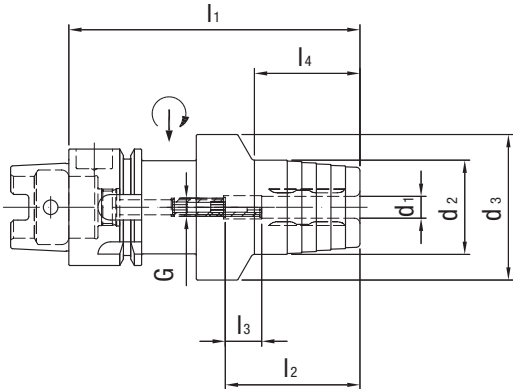


Nenngröße SK/ISO	Baumaße									G	sw	Gewicht [kg]	Bestell-Bezeichnung	Bestell-Nr.
	d ₁	d ₂	d ₃	d ₄	l ₁	l ₂	l ₃	l ₄	l ₅					
50	12	32	46	52,5	100	46	10	40	55	M8x1	3	3,3	15.512.50.12.Z	30870707
50	16	38	46	52,5	105	49	10	45	60	M8x1	3	3,5	15.512.50.16.Z	30870708
50	20	42	46	52,5	110	51	10	50	67	M8x1	3	3,5	15.512.50.20.Z	30614768
50	25	55	64	70	115	57	10	50	64,5	M16x1	8	4,4	15.512.50.25.Z	30614769
50	32	63	64	70	125	61	10	60	74,5	M16x1	8	4,7	15.512.50.32.Z	30614770

Alle Maßangaben in mm.
 Grundeinstellung Form AD. Falls Form AF (ehem. B) gewünscht, bitte bei Bestellung angeben.
 Ersatzteile & Zubehör siehe Kapitel-Ende. Sonderausführungen auf Anfrage möglich.
 Einstell- und Handhabungshinweise siehe Kapitel - Technischer Anhang.

Hydro-Dehnspannfutter DIN 69893-A

Kurze schlanke Ausführung



Nenngröße HSK-A	Baumaße							G	sw	Gewicht [kg]	Bestell-Bezeichnung	Bestell-Nr.
	d_1	d_2	d_3	l_1	l_2	l_3	l_4					
32	6	26	40	80	37	10	29	M5	2,5	0,5	16.507.32.06.Z	30336816
32	8	28	40	80	37	10	29	M6	3	0,5	16.507.32.08.Z	30336817
32	10	30	40	85	41	10	35	M6	3	0,5	16.507.32.10.Z	30336818
32	12	32	40	90	46	10	40	M6	3	0,5	16.507.32.12.Z	30336819

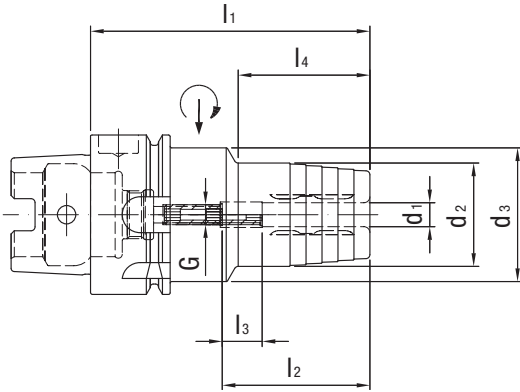
Alle Maßangaben in mm.

Ersatzteile & Zubehör siehe Kapitel-Ende.

MMS-fähige Ausführung auf Anfrage möglich. Sonderausführungen auf Anfrage möglich.

Hydro-Dehnspannfutter DIN 69893-A

Kurze schlanke Ausführung



Chip

DIN
69893

Form
A

3 µm

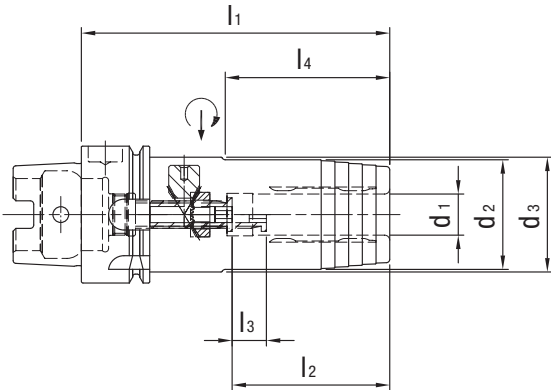
Nenngröße HSK-A	Baumaße							G	sw	Gewicht [kg]	Bestell-Bezeichnung	Bestell-Nr.
	d ₁	d ₂	d ₃	l ₁	l ₂	l ₃	l ₄					
40	6	26	33,5	70	37	10	36	M5	2,5	0,4	16.507.40.06.Z	30336820
40	8	28	33,5	70	37	10	36	M6	3	0,5	16.507.40.08.Z	30336821
40	10	30	33,5	75	41	10	42	M6	3	0,5	16.507.40.10.Z	30336822
40	12	32	33,5	80	46	10	48	M6	3	0,6	16.507.40.12.Z	30336823

Alle Maßangaben in mm.
 Ersatzteile & Zubehör siehe Kapitel-Ende.
 MMS-fähige Ausführung auf Anfrage möglich. Sonderausführungen auf Anfrage möglich.

Hydro-Dehnspannfutter DIN 69893-A

Kurze schlanke Ausführung, mit radialer Längeneinstellung

Radial



Nenngröße HSK-A	Baumaße							Gewicht [kg]	Bestell-Bezeichnung	Bestell-Nr.
	d_1	d_2	d_3	l_1	l_2	l_3	l_4			
40	6	26	34	80	37	10	36	0,5	16.510.40.06.Z	30349328
40	8	28	34	80	37	10	36	0,5	16.510.40.08.Z	30349329
40	10	30	34	85	41	10	43	0,6	16.510.40.10.Z	30349330
40	12	32	34	90	46	10	48	0,6	16.510.40.12.Z	30349331

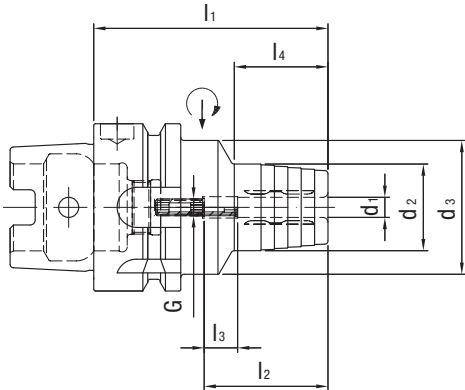
Alle Maßangaben in mm.

Ersatzteile & Zubehör siehe Kapitel-Ende.

MMS-fähige Ausführung auf Anfrage möglich. Sonderausführungen auf Anfrage möglich.

Hydro-Dehnspannfutter DIN 69893-A

Kurze schlanke Ausführung



Nenngröße HSK-A	Baumaße							G	sw	Gewicht [kg]	Bestell-Bezeichnung	Bestell-Nr.
	d ₁	d ₂	d ₃	l ₁	l ₂	l ₃	l ₄					
50	6	26	40	70	37	10	28	M5	2,5	0,9	16.507.50.06.Z	30336824
50	8	28	40	70	37	10	28	M6	3	0,9	16.507.50.08.Z	30336825
50	10	30	40	75	41	10	34	M8x1	3	0,9	16.507.50.10.Z	30336826
50	12	32	40	85	46	10	44	M10x1	5	1	16.507.50.12.Z	30336827
50	14	34	40	85	46	10	44	M10x1	5	1	16.507.50.14.Z	30336828
50	16	38	53	90	49	10	30	M12x1	5	1,2	16.507.50.16.Z	30336829
50	18	40	53	90	49	10	30	M12x1	5	1,2	16.507.50.18.Z	30336830
50	20	42	57	90	51	10	29	M16x1	5	1,2	16.507.50.20.Z	30336831

Alle Maßangaben in mm.

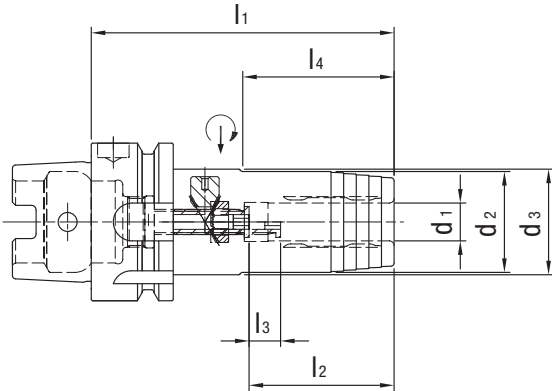
Ersatzteile & Zubehör siehe Kapitel-Ende.

MMS-fähige Ausführung auf Anfrage möglich. Sonderausführungen auf Anfrage möglich.

Hydro-Dehnspannfutter DIN 69893-A

Kurze schlanke Ausführung, mit radialer Längeneinstellung

Radial



Nenngröße HSK-A	Baumaße							Gewicht [kg]	Bestell-Bezeichnung	Bestell-Nr.
	d_1	d_2	d_3	l_1	l_2	l_3	l_4			
50	6	26	40	80	37	10	35	0,7	16.510.50.06.Z	30349332
50	8	28	40	80	37	10	36	0,7	16.510.50.08.Z	30349333
50	10	30	40	85	41	10	38	0,8	16.510.50.10.Z	30349334
50	12	32	40	90	46	10	40	0,8	16.510.50.12.Z	30349335
50	14	34	40	90	46	10	46	0,8	16.510.50.14.Z	30349336
50	16	38	53	95	49	10	36	1	16.510.50.16.Z	30349337
50	18	40	53	95	49	10	36	1,1	16.510.50.18.Z	30349338
50	20	42	57	100	51	10	37	1,2	16.510.50.20.Z	30349339

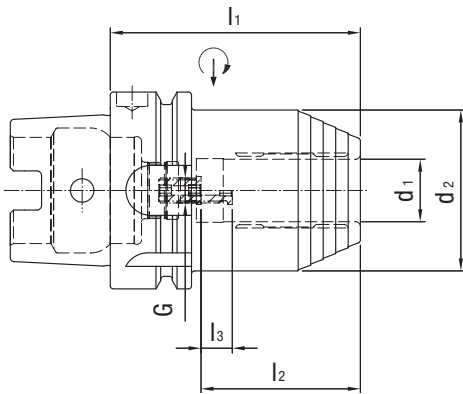
Alle Maßangaben in mm.

Ersatzteile & Zubehör siehe Kapitel-Ende.

MMS-fähige Ausführung auf Anfrage möglich. Sonderausführungen auf Anfrage möglich.

Hydro-Dehnspannfutter DIN 69893-A

Kurze schwere Ausführung



Nenngröße HSK-A	Baumaße					G	sw	Gewicht [kg]	Bestell-Bezeichnung	Bestell-Nr.
	d_1	d_2	l_1	l_2	l_3					
63	20	51,5	80	51	10	M8x1	3	1,5	16.508.63.20.Z	30337091

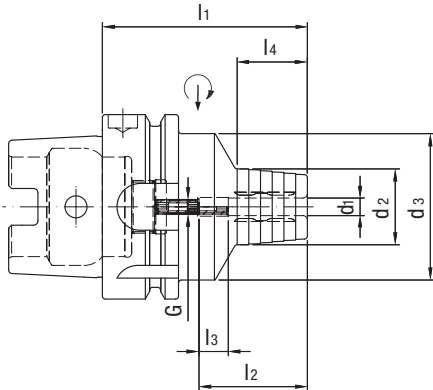
Alle Maßangaben in mm.

Ersatzteile & Zubehör siehe Kapitel-Ende.

MMS-fähige Ausführung auf Anfrage möglich. Sonderausführungen auf Anfrage möglich.

Hydro-Dehnspannfutter DIN 69893-A

Kurze schlanke Ausführung



Nenngröße HSK-A	Baumaße							G	sw	Gewicht [kg]	Bestell-Bezeichnung	Bestell-Nr.
	d_1	d_2	d_3	l_1	l_2	l_3	l_4					
63	6	26	50	70	37	10	24	M5	2,5	0,9	16.507.63.06.Z	30336832
63	8	28	50	70	37	10	25	M6	3	0,9	16.507.63.08.Z	30336837
63	10	30	50	80	41	10	35	M8x1	3	1	16.507.63.10.Z	30336842
63	12	32	50	85	46	10	40	M10x1	5	1	16.507.63.12.Z	30336847
63	14	34	50	85	46	10	40	M10x1	5	1,1	16.507.63.14.Z	30336852
63	16	38	50	90	49	10	46	M12x1	5	1,2	16.507.63.16.Z	30336857
63	18	40	50	90	49	10	47	M12x1	5	1,2	16.507.63.18.Z	30336862
63	20	42	50	90	51	10	48	M16x1	5	1,2	16.507.63.20.Z	30336867
63	25	57	53	120	57	10	63	M16x1	5	2,1	16.507.63.25.Z	30336873
63	32	63	59	125	61	10	61	M16x1	5	2,3	16.507.63.32.Z	30336875

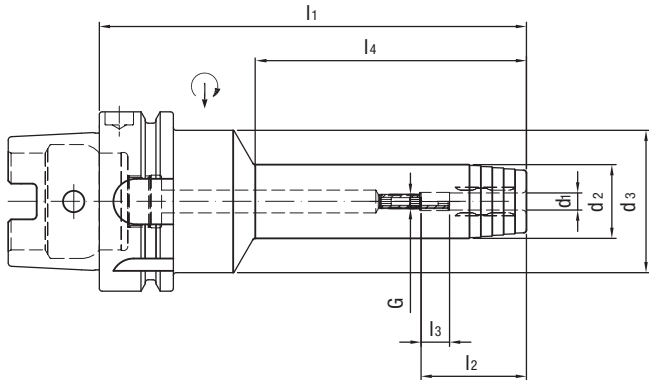
Alle Maßangaben in mm.

Ersatzteile & Zubehör siehe Kapitel-Ende.

MMS-fähige Ausführung auf Anfrage möglich. Sonderausführungen auf Anfrage möglich.

Hydro-Dehnspannfutter DIN 69893-A

Lange schlanke Ausführung



Nenngröße HSK-A	Baumaße							G	sw	Gewicht [kg]	Bestell-Bezeichnung	Bestell-Nr.
	d_1	d_2	d_3	l_1	l_2	l_3	l_4					
63	6	26	50	120	37	10	73	M5	2,5	1,2	16.507.63.06.Z/120	30336834
63	6	26	50	150	37	10	103	M5	2,5	1,7	16.507.63.06.Z/150	30336835
63	6	26	50	200	37	10	153	M5	2,5	1,9	16.507.63.06.Z/200	30336836
63	8	28	50	120	37	10	74	M6	3	1,2	16.507.63.08.Z/120	30336839
63	8	28	50	150	37	10	104	M6	3	1,7	16.507.63.08.Z/150	30336840
63	8	28	50	200	37	10	154	M6	3	1,9	16.507.63.08.Z/200	30336841
63	10	30	50	120	41	10	74	M8x1	3	1,2	16.507.63.10.Z/120	30336844
63	10	30	50	150	41	10	104	M8x1	3	1,7	16.507.63.10.Z/150	30336845
63	10	30	50	200	41	10	154	M8x1	3	1,9	16.507.63.10.Z/200	30336846
63	12	32	50	120	46	10	75	M10x1	5	1,3	16.507.63.12.Z/120	30336849
63	12	32	50	150	46	10	105	M10x1	5	1,7	16.507.63.12.Z/150	30336850
63	12	32	50	200	46	10	155	M10x1	5	1,9	16.507.63.12.Z/200	30336851
63	14	34	50	120	46	10	75	M10x1	5	1,3	16.507.63.14.Z/120	30336854
63	14	34	50	150	46	10	105	M10x1	5	1,9	16.507.63.14.Z/150	30336855
63	14	34	50	200	46	10	155	M10x1	5	2,1	16.507.63.14.Z/200	30336856
63	16	38	50	120	49	10	76	M12x1	5	1,4	16.507.63.16.Z/120	30336859
63	16	38	50	150	49	10	106	M12x1	5	2	16.507.63.16.Z/150	30336860
63	16	38	50	200	49	10	156	M12x1	5	2,3	16.507.63.16.Z/200	30336861
63	18	40	50	120	49	10	77	M12x1	5	1,5	16.507.63.18.Z/120	30336864
63	18	40	50	150	49	10	107	M12x1	5	2,1	16.507.63.18.Z/150	30336865
63	18	40	50	200	49	10	157	M12x1	5	2,4	16.507.63.18.Z/200	30336866
63	20	42	50	120	51	10	78	M16x1	5	1,5	16.507.63.20.Z/120	30336870
63	20	42	50	150	51	10	108	M16x1	5	2,1	16.507.63.20.Z/150	30336871
63	20	42	50	200	51	10	158	M16x1	5	2,4	16.507.63.20.Z/200	30336872

Alle Maßangaben in mm.

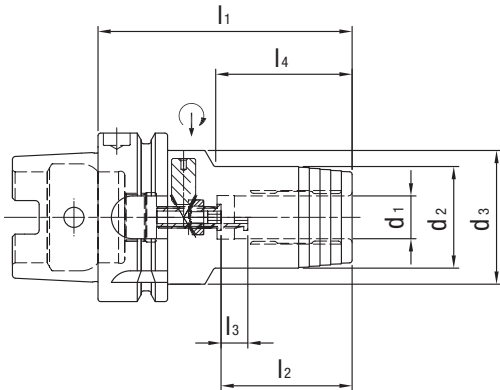
Ersatzteile & Zubehör siehe Kapitel-Ende.

MMS-fähige Ausführung auf Anfrage möglich. Sonderausführungen auf Anfrage möglich.

Hydro-Dehnspannfutter DIN 69893-A

Kurze schlanke Ausführung, mit radialer Längeneinstellung

Radial



Nenngröße HSK-A	Baumaße							Gewicht [kg]	Bestell-Bezeichnung	Bestell-Nr.
	d_1	d_2	d_3	l_1	l_2	l_3	l_4			
63	6	26	50	80	37	10	33	1	16.510.63.06.Z	30349340
63	8	28	50	80	37	10	33	1,1	16.510.63.08.Z	30349342
63	10	30	50	85	41	10	38	1,1	16.510.63.10.Z	30349343
63	12	32	50	90	46	10	40	1,2	16.510.63.12.Z	30349344
63	14	34	50	90	46	10	46	1,2	16.510.63.14.Z	30349345
63	16	38	50	95	49	10	51	1,3	16.510.63.16.Z	30349346
63	18	40	50	95	49	10	52	1,3	16.510.63.18.Z	30349347
63	20	42	50	100	51	10	51	1,4	16.510.63.20.Z	30349348
63	25	57	53	120	57	10	55	2,1	16.510.63.25.Z	30349349
63	32	63	53	125	61	10	61	2,4	16.510.63.32.Z	30349350

Alle Maßangaben in mm.

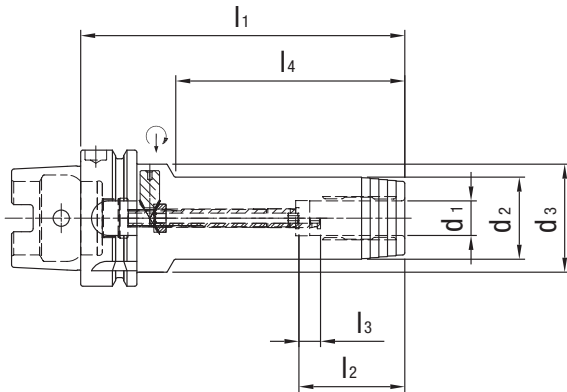
Ersatzteile & Zubehör siehe Kapitel-Ende.

MMS-fähige Ausführung auf Anfrage möglich. Sonderausführungen auf Anfrage möglich.

Hydro-Dehnspannfutter DIN 69893-A

Lange schlanke Ausführung, mit radialer Längeneinstellung

Radial



Nenngröße HSK-A	Baumaße							Gewicht [kg]	Bestell-Bezeichnung	Bestell-Nr.
	d_1	d_2	d_3	l_1	l_2	l_3	l_4			
63	6	26	50	150	37	10	102	1,3	16.510.63.06.Z/150	30460203
63	6	32	50	200	37	10	150	1,9	16.510.63.06.Z/200	30460211
63	8	28	50	150	37	10	102	1,4	16.510.63.08.Z/150	30386771
63	8	34	50	200	37	10	150	2	16.510.63.08.Z/200	30460212
63	10	30	50	150	41	10	104	1,5	16.510.63.10.Z/150	30384694
63	10	34	50	200	41	10	155	1,9	16.510.63.10.Z/200	30460213
63	12	32	50	150	46	10	105	1,5	16.510.63.12.Z/150	30384697
63	12	34	50	200	46	10	155	1,9	16.510.63.12.Z/200	30460214
63	14	34	50	150	46	10	105	1,6	16.510.63.14.Z/150	30386770
63	14	34	50	200	46	10	155	1,9	16.510.63.14.Z/200	30460215
63	16	38	50	150	49	10	105	1,7	16.510.63.16.Z/150	30460204
63	16	38	50	200	49	10	157	2,2	16.510.63.16.Z/200	30460216
63	18	40	50	150	49	10	107	1,8	16.510.63.18.Z/150	30384699
63	18	40	50	200	49	10	157	2,3	16.510.63.18.Z/200	30460217
63	20	42	50	150	51	10	107	1,9	16.510.63.20.Z/150	30412673
63	20	42	50	200	51	10	155	2,4	16.510.63.20.Z/200	30460218
63	25	57	53	150	57	10	63	2,6	16.510.63.25.Z/150	30460206
63	25	57	53	200	57	10	63	3,5	16.510.63.25.Z/200	30460220
63	32	63	53	150	61	10	63	2,7	16.510.63.32.Z/150	30460208
63	32	63	53	200	61	10	63	3,6	16.510.63.32.Z/200	30460221

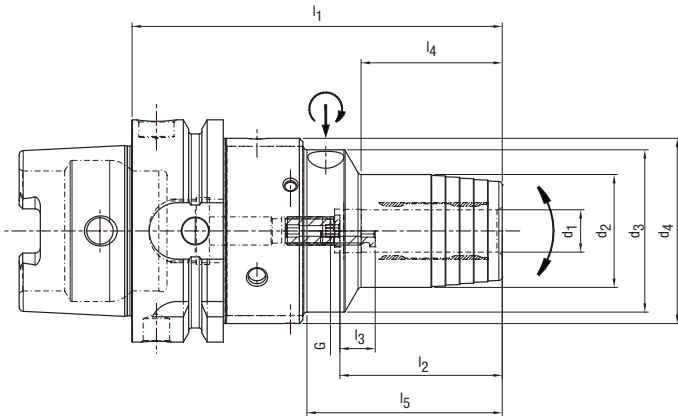
Alle Maßangaben in mm.

Ersatzteile & Zubehör siehe Kapitel-Ende.

MMS-fähige Ausführung auf Anfrage möglich. Sonderausführungen auf Anfrage möglich.

Hydro-Dehnspannfutter Comp-R DIN 69893-A

Mit Ausgleichs-Technologie



Nenngröße HSK-A	Baumaße									G	sw	Gewicht [kg]	Bestell-Bezeichnung	Bestell-Nr.
	d_1	d_2	d_3	d_4	l_1	l_2	l_3	l_4	l_5					
63	12	32	46	52,5	105	46	10	40	55	M8x1	3	1,3	16.512.63.12.Z	30614752
63	16	38	46	52,5	110	49	10	45	60	M8x1	3	1,4	16.512.63.16.Z	30614764
63	20	42	46	52,5	115	51	10	50	65	M8x1	3	1,5	16.512.63.20.Z	30614765
63	25	57	64	70	145	57	10	55	69,5	M16x1	8	2,9	16.512.63.25.Z	30614766
63	32	63	64	70	150	61	10	60	74,5	M16x1	8	3,1	16.512.63.32.Z	30614767

Alle Maßangaben in mm.

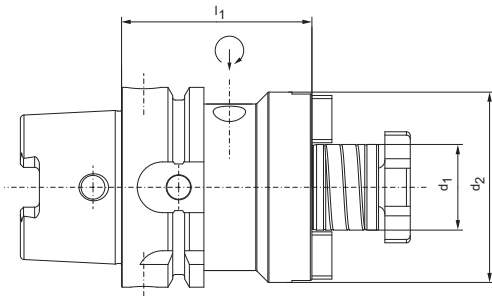
Ersatzteile & Zubehör siehe Kapitel-Ende.

MMS-fähige Ausführung auf Anfrage möglich. Sonderausführungen auf Anfrage möglich.

Einstell- und Handhabungshinweise siehe Kapitel - Technischer Anhang.

Hydro-Aufsteckfräsdorne

Hydraulische Werkzeugzentrierung



Nenngröße HSK-A	Baumaße			Gewicht [kg]	Bestell-Bezeichnung	Bestell-Nr.
	d_1	d_2	l_1			
63	22	50.0	50.0	1,1	16.580.63.22.Z	30634770
63	27	60.0	60.0	1,4	16.580.63.27.Z	30634772
63	32	78.0	60.0	1,7	16.580.63.32.Z	30634775
63	40 *	89.0	60.0	2,1	16.580.63.40.Z	30634779
63	60 */**	140.0	70.0	5,1	16.580.63.60.Z	30634780

Die mit *gekennzeichneten Größen haben zusätzlich vier Gewindebohrungen zur Aufnahme von Messerköpfen mit Werkzeugbefestigung nach DIN 2079.

** $d_1 = 60$ mm bei Nenngröße HSK-A 63: maximaler Fräskopfdurchmesser 250 mm. Keine Wuchtbohrungen am Umfang.

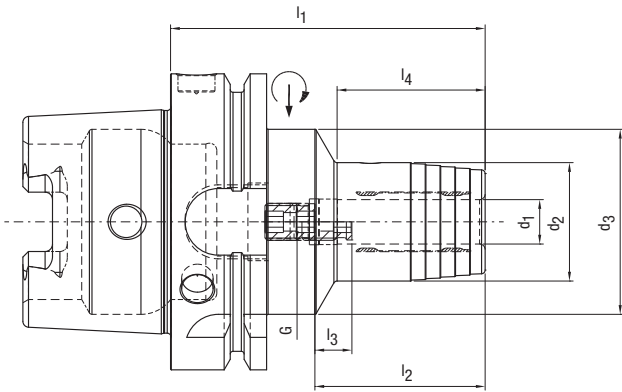
Alle Maßangaben in mm.

Grundeinstellung Form AD. Falls Form AF (ehem. B) gewünscht, bitte bei Bestellung angeben.

Ersatzteile & Zubehör siehe Kapitel-Ende. Sonderausführungen auf Anfrage möglich.

Hydro-Dehnspannfutter DIN 69893-A

Kurze schlanke Ausführung



Nenngröße HSK-A	Baumaße							G	sw	Gewicht [kg]	Bestell-Bezeichnung	Bestell-Nr.
	d_1	d_2	d_3	l_1	l_2	l_3	l_4					
80	6	26	50	70	37	10	24	M5	2,5	1,4	16.507.80.06.Z	30432279
80	8	28	50	70	37	10	24	M6	3	1,4	16.507.80.08.Z	30432282
80	10	30	50	80	41	10	35	M8x1	3	1,5	16.507.80.10.Z	30432285
80	12	32	50	85	46	10	40	M10x1	5	1,6	16.507.80.12.Z	30432287
80	14	34	50	85	46	10	40	M10x1	5	1,6	16.507.80.14.Z	30432288
80	16	38	50	95	49	10	51	M12x1	5	1,6	16.507.80.16.Z	30409104
80	18	40	50	95	49	10	51	M12x1	5	1,7	16.507.80.18.Z	30432290
80	20	42	50	95	51	10	51	M16x1	8	1,7	16.507.80.20.Z	30432292
80	25	57	63	110	57	10	65	M16x1	8	2,6	16.507.80.25.Z	30432295
80	32	63	63	125	61	10	63	M16x1	8	3,1	16.507.80.32.Z	30432301

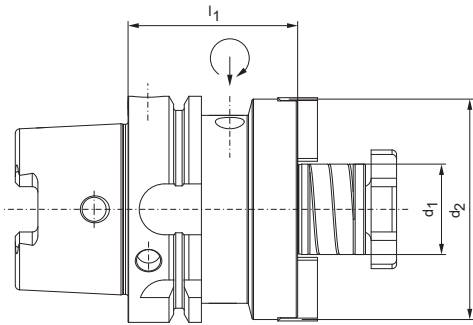
Alle Maßangaben in mm.

Ersatzteile & Zubehör siehe Kapitel-Ende.

MMS-fähige Ausführung auf Anfrage möglich. Sonderausführungen auf Anfrage möglich.

Hydro-Aufsteckfräsdorne

Hydraulische Werkzeugzentrierung



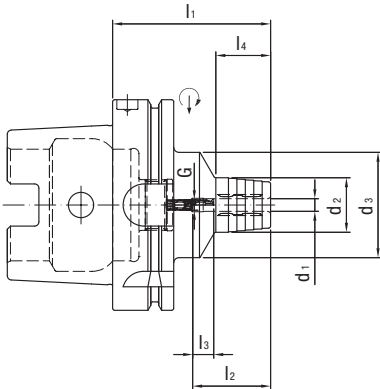
Nenngröße HSK-A	Baumaße			Gewicht [kg]	Bestell-Bezeichnung	Bestell-Nr.
	d_1	d_2	l_1			
80	22	50	50	1,5	16.580.80.22.Z	30634800
80	27	60	50	1,7	16.580.80.27.Z	30634802
80	32	78	60	2,4	16.580.80.32.Z	30634803
80	40 *	89	60	2,7	16.580.80.40.Z	30634804
80	60 *	140	70	5,7	16.580.80.60.Z	30634805

Die mit *gekennzeichneten Größen haben zusätzlich vier Gewindebohrungen zur Aufnahme von Messerköpfen mit Werkzeugbefestigung nach DIN 2079.

Alle Maßangaben in mm.
 Grundeinstellung Form AD. Falls Form AF (ehem. B) gewünscht, bitte bei Bestellung angeben.
 Ersatzteile & Zubehör siehe Kapitel-Ende. Sonderausführungen auf Anfrage möglich.

Hydro-Dehnspannfutter DIN 69893-A

Kurze schlanke Ausführung



Nenngröße HSK-A	Baumaße							G	sw	Gewicht [kg]	Bestell-Bezeichnung	Bestell-Nr.
	d ₁	d ₂	d ₃	l ₁	l ₂	l ₃	l ₄					
100	6	26	50	75	37	10	26	M5	2,5	2,3	16.507.100.06.Z	30336784
100	8	28	50	75	37	10	26	M6	3	2,3	16.507.100.08.Z	30336788
100	10	30	50	90	41	10	42	M8x1	3	2,5	16.507.100.10.Z	30336792
100	12	32	50	95	46	10	47	M10x1	5	2,5	16.507.100.12.Z	30336796
100	14	34	50	95	46	10	47	M10x1	5	2,5	16.507.100.14.Z	30336800
100	16	38	50	100	49	10	53	M12x1	5	2,6	16.507.100.16.Z	30336802
100	18	40	50	100	49	10	53	M12x1	5	2,6	16.507.100.18.Z	30336806
100	20	42	50	105	51	10	59	M16x1	8	2,7	16.507.100.20.Z	30336808
100	25	57	63	110	57	10	62	M16x1	8	3,3	16.507.100.25.Z	30336812
100	32	63	67	110	61	10	60	M16x1	8	3,5	16.507.100.32.Z	30336814

Alle Maßangaben in mm.

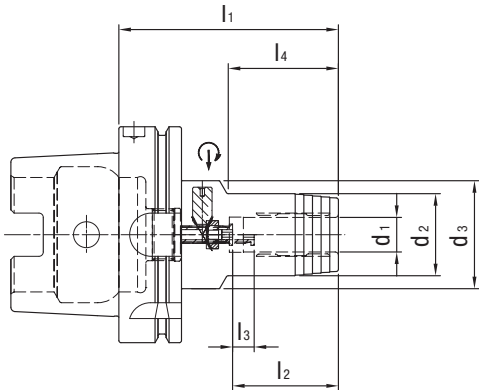
Ersatzteile & Zubehör siehe Kapitel-Ende.

MMS-fähige Ausführung auf Anfrage möglich. Sonderausführungen auf Anfrage möglich.

Hydro-Dehnspannfutter DIN 69893-A

Kurze schlanke Ausführung, mit radialer Längeneinstellung

Radial

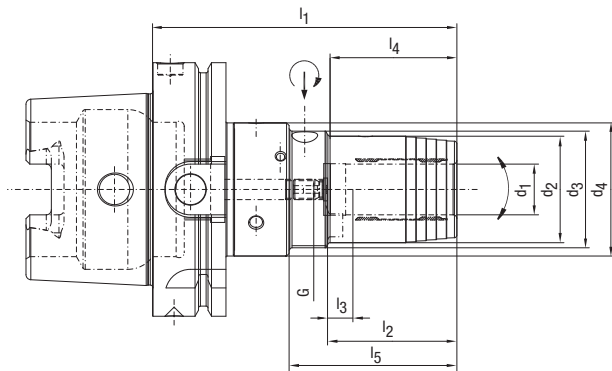


Nenngröße HSK-A	Baumaße							Gewicht [kg]	Bestell-Bezeichnung	Bestell-Nr.
	d_1	d_2	d_3	l_1	l_2	l_3	l_4			
100	6	26	63	85	37	10	33	2,5	16.510.100.06.Z	30349351
100	8	28	63	85	37	10	33	2,6	16.510.100.08.Z	30349352
100	10	30	63	90	41	10	36	2,7	16.510.100.10.Z	30349353
100	12	32	63	95	46	10	40	2,7	16.510.100.12.Z	30349354
100	14	34	63	95	46	10	41	2,7	16.510.100.14.Z	30349355
100	16	38	63	100	49	10	46	2,8	16.510.100.16.Z	30349356
100	18	40	63	100	49	10	46	2,9	16.510.100.18.Z	30349357
100	20	42	75	105	51	10	51	3,1	16.510.100.20.Z	30349358
100	25	57	75	115	57	10	55	3,8	16.510.100.25.Z	30349359
100	32	63	75	120	61	10	63	4	16.510.100.32.Z	30349360

Alle Maßangaben in mm.
 Ersatzteile & Zubehör siehe Kapitel-Ende.
 MMS-fähige Ausführung auf Anfrage möglich. Sonderausführungen auf Anfrage möglich.

Hydro-Dehnspannfutter Comp-R DIN 69893-A

Mit Ausgleichs-Technologie



Nenngröße HSK-A	Baumaße									G	sw	Gewicht [kg]	Bestell-Bezeichnung	Bestell-Nr.
	d ₁	d ₂	d ₃	d ₄	l ₁	l ₂	l ₃	l ₄	l ₅					
100	12	32	46	52,5	110	46	10	40	55	M8x1	3	2,6	16.512.100.12.Z	30870743
100	16	38	46	52,5	115	49	10	45	60	M8x1	3	2,8	16.512.100.16.Z	30870747
100	20	42	46	52,5	120	51	10	50	65	M8x1	3	2,9	16.512.100.20.Z	30870749
100	25	57	64	70	130	57	10	55	69,5	M16x1	8	3,9	16.512.100.25.Z	30870751
100	32	63	64	70	135	61	10	60	74,5	M16x1	8	4,1	16.512.100.32.Z	30870752

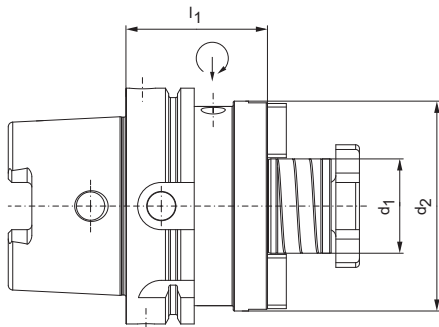
Alle Maßangaben in mm.

Ersatzteile & Zubehör siehe Kapitel-Ende.

MMS-fähige Ausführung auf Anfrage möglich. Sonderausführungen auf Anfrage möglich.

Hydro-Aufsteckfräsdorne

Hydraulische Werkzeugzentrierung



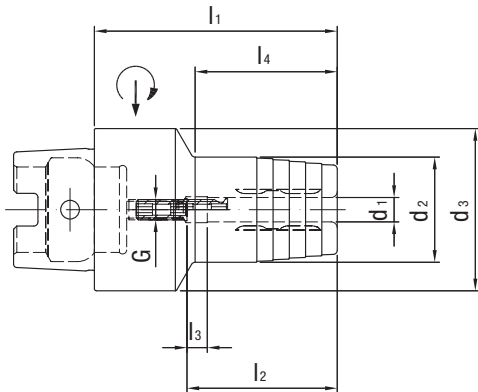
Nenngröße HSK-A	Baumaße			Gewicht [kg]	Bestell-Bezeichnung	Bestell-Nr.
	d ₁	d ₂	l ₁			
100	22	50	50	2,4	16.580.100.22.Z	30634812
100	27	60	50	2,6	16.580.100.27.Z	30634813
100	32	78	50	3	16.580.100.32.Z	30634814
100	40 *	89	60	3,7	16.580.100.40.Z	30634815
100	60 *	140	70	6,8	16.580.100.60.Z	30634816

Die mit *gekennzeichneten Größen haben zusätzlich vier Gewindebohrungen zur Aufnahme von Messerköpfen mit Werkzeugbefestigung nach DIN 2079.

Alle Maßangaben in mm.
 Ersatzteile & Zubehör siehe Kapitel-Ende.
 MMS-fähige Ausführung auf Anfrage möglich. Sonderausführungen auf Anfrage möglich.

Hydro-Dehnspannfutter DIN 69893-C

Kurze schlanke Ausführung, für manuellen Wechsel



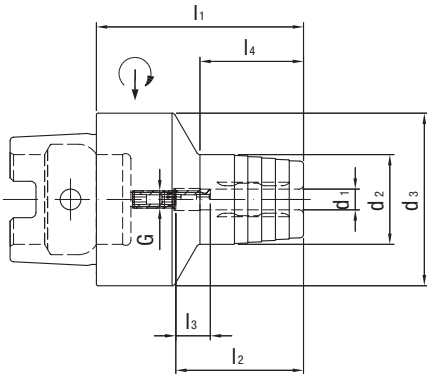
Nenngröße HSK-C	Baumaße							G	sw	Gewicht [kg]	Bestell-Bezeichnung	Bestell-Nr.
	d_1	d_2	d_3	l_1	l_2	l_3	l_4					
40	6	26	40	60	37	10	35	M5	2,5	0,5	23.507.40.06.Z	30337045
40	8	28	40	60	37	10	36	M6	3	0,5	23.507.40.08.Z	30337046
40	10	30	40	65	41	10	41	M6	3	0,6	23.507.40.10.Z	30337047
40	12	32	40	70	46	10	47	M6	3	0,6	23.507.40.12.Z	30337048

Alle Maßangaben in mm.

Ersatzteile & Zubehör siehe Kapitel-Ende. Sonderausführungen auf Anfrage möglich.

Hydro-Dehnspannfutter DIN 69893-C

Kurze schlanke Ausführung, für manuellen Wechsel



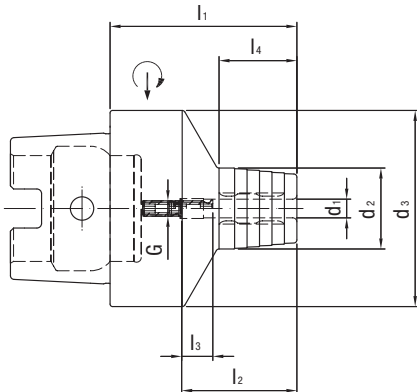
Nenngröße HSK-C	Baumaße							G	sw	Gewicht [kg]	Bestell-Bezeichnung	Bestell-Nr.
	d ₁	d ₂	d ₃	l ₁	l ₂	l ₃	l ₄					
50	6	26	50	60	37	10	30	M5	2,5	0,7	23.507.50.06.Z	30337049
50	8	28	50	60	37	10	30	M6	3	0,7	23.507.50.08.Z	30337050
50	10	30	50	65	41	10	35	M8x1	3	1	23.507.50.10.Z	30337051
50	12	32	50	75	46	10	40	M10x1	5	0,9	23.507.50.12.Z	30337052
50	14	34	50	75	46	10	40	M10x1	5	0,8	23.507.50.14.Z	30337053
50	16	38	50	80	49	10	50	M12x1	5	1,1	23.507.50.16.Z	30337054
50	18	40	50	80	49	10	50	M12x1	5	1,4	23.507.50.18.Z	30337055
50	20	42	50	80	51	10	50	M16x1	5	1,2	23.507.50.20.Z	30337056

Alle Maßangaben in mm.

Ersatzteile & Zubehör siehe Kapitel-Ende. Sonderausführungen auf Anfrage möglich.

Hydro-Dehnspannfutter DIN 69893-C

Kurze schlanke Ausführung, für manuellen Wechsel



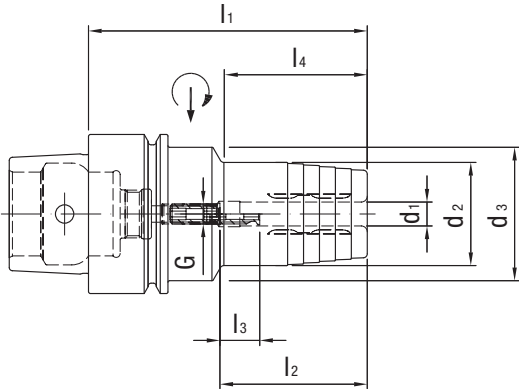
Nenngröße HSK-C	Baumaße							G	sw	Gewicht [kg]	Bestell-Bezeichnung	Bestell-Nr.
	d_1	d_2	d_3	l_1	l_2	l_3	l_4					
63	6	26	63	60	37	10	25	M5	2,5	1	23.507.63.06.Z	30337058
63	8	28	63	60	37	10	25	M6	3	1	23.507.63.08.Z	30337059
63	10	30	63	65	41	10	31	M8x1	3	1	23.507.63.10.Z	30337060
63	12	32	63	75	46	10	41	M10x1	5	1,1	23.507.63.12.Z	30337061
63	14	34	63	75	46	10	42	M10x1	5	1,1	23.507.63.14.Z	30337062
63	16	38	63	80	49	10	48	M12x1	5	1,1	23.507.63.16.Z	30337063
63	18	40	63	80	49	10	48	M12x1	5	1,2	23.507.63.18.Z	30337064
63	20	42	63	80	51	10	49	M16x1	5	1,2	23.507.63.20.Z	30337065
63	25	58	63	95	57	10	63	M16x1	5	2	23.507.63.25.Z	30337066
63	32	62	63	100	61	10	60	M16x1	5	2,1	23.507.63.32.Z	30337067

Alle Maßangaben in mm.

Ersatzteile & Zubehör siehe Kapitel-Ende. Sonderausführungen auf Anfrage möglich.

Hydro-Dehnspannfutter DIN 69893-E

Kurze schlanke Ausführung, für automatischen Wechsel

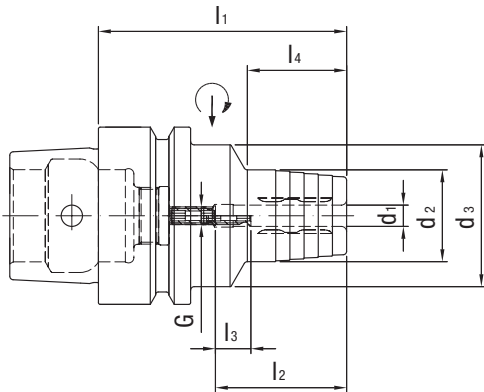


Nenngröße HSK-E	Baumaße							G	sw	Gewicht [kg]	Bestell-Bezeichnung	Bestell-Nr.
	d_1	d_2	d_3	l_1	l_2	l_3	l_4					
40	6	26	33,5	70	37	10	36	M5	2,5	0,5	18.507.40.06.Z	30336886
40	8	28	33,5	70	37	10	36	M6	3	0,5	18.507.40.08.Z	30336887
40	10	30	33,5	75	41	10	42	M6	3	0,6	18.507.40.10.Z	30336888
40	12	32	33,5	80	46	10	48	M6	3	0,6	18.507.40.12.Z	30336889

Alle Maßangaben in mm.
Ersatzteile & Zubehör siehe Kapitel-Ende. Sonderausführungen auf Anfrage möglich.

Hydro-Dehnspannfutter DIN 69893-E

Kurze schlanke Ausführung, für automatischen Wechsel



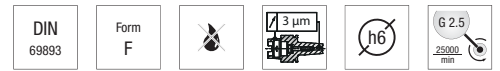
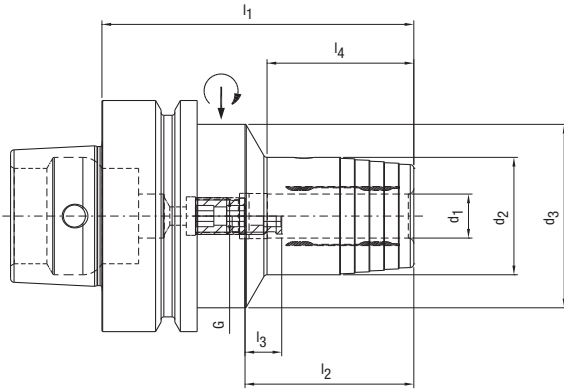
Nenngröße HSK-E	Baumaße							G	sw	Gewicht [kg]	Bestell-Bezeichnung	Bestell-Nr.
	d_1	d_2	d_3	l_1	l_2	l_3	l_4					
50	6	26	40	70	37	10	28	M5	2,5	0,9	18.507.50.06.Z	30336892
50	8	28	40	70	37	10	28	M6	3	0,9	18.507.50.08.Z	30336893
50	10	30	40	75	41	10	34	M8x1	3	1	18.507.50.10.Z	30336894
50	12	32	40	85	46	10	44	M10x1	5	1	18.507.50.12.Z	30336895
50	14	34	40	85	46	10	44	M10x1	5	1	18.507.50.14.Z	30336896
50	16	38	42	90	49	10	30	M12x1	5	1	18.507.50.16.Z	30336897
50	18	40	42	90	49	10	29	M12x1	5	1,2	18.507.50.18.Z	30336898
50	20	42	42	90	51	10	29	M16x1	5	1,2	18.507.50.20.Z	30336899

Alle Maßangaben in mm.

Ersatzteile & Zubehör siehe Kapitel-Ende. Sonderausführungen auf Anfrage möglich.

Hydro-Dehnspannfutter DIN 69893-F

Kurze schlanke Ausführung, für automatischen Wechsel



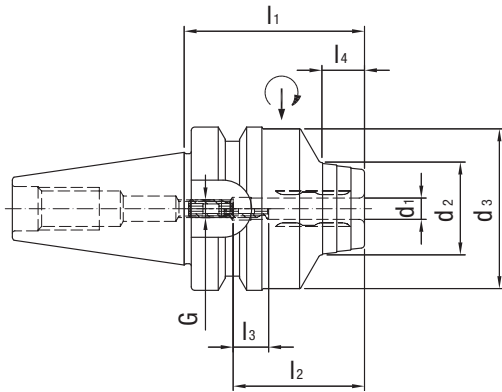
Nenngröße HSK-F	Baumaße							G	sw	Gewicht [kg]	Bestell-Bezeichnung	Bestell-Nr.
	d_1	d_2	d_3	l_1	l_2	l_3	l_4					
63	6	26	50	70	37	10	24	M5	2,5	1	17.507.63.06	30336877
63	8	28	50	70	37	10	25	M6	3	1	17.507.63.08	30336878
63	10	30	50	80	41	10	35	M8x1	3	1,1	17.507.63.10	30336879
63	12	32	50	85	46	10	40	M10x1	5	1,1	17.507.63.12	30336880
63	14	34	50	85	46	10	40	M10x1	5	1,2	17.507.63.14	30336881
63	16	38	50	90	49	10	46	M12x1	5	1,2	17.507.63.16	30336882
63	18	40	50	90	49	10	47	M12x1	5	1,4	17.507.63.18	30336883
63	20	42	50	90	51	10	48	M16x1	5	1,4	17.507.63.20	30336884
63	25	57	53	120	57	10	63	M16x1	5	2,1	17.507.63.25	30336885

Alle Maßangaben in mm.

Ersatzteile & Zubehör siehe Kapitel-Ende. Sonderausführungen auf Anfrage möglich.

Hydro-Dehnspannfutter ISO 7388-2 (JIS B6339)

Kurze schlanke Ausführung, Kühlmittelzufuhr gemäß ISO 7388-2, Form JD



Nenngröße BT	Baumaße							G	sw	Gewicht [kg]	Bestell-Bezeichnung	Bestell-Nr.
	d_1	d_2	d_3	l_1	l_2	l_3	l_4					
30	3	20	40	50,8	28	16	13	M2,5	1,3	0,5	22.507.30.03.Z	30816292
30	4	20	40	50,8	28	12	13	M2,5	1,3	0,5	22.507.30.04.Z	30816293
30	5	20	40	50,8	28	8	13	M2,5	1,3	0,5	22.507.30.05.Z	30816296
30	6	26	45	50,8	37	10	12	M5	2,5	0,7	22.507.30.06.Z	30336900
30	8	28	45	50,8	37	10	12,5	M6	3	0,7	22.507.30.08.Z	30336905
30	10	30	45	50,8	41	10	13	M8x1	3	0,7	22.507.30.10.Z	30336910
30	12	32	45	50,8	46	10	14	M8x1	3	0,7	22.507.30.12.Z	30336915
30	14	34	45	90	46	10	45	M8x1	3	1	22.507.30.14.Z	30336920
30	16	38	45	90	49	10	50	M8x1	3	1	22.507.30.16.Z	30336921
30	18	40	45	90	49	10	50	M8x1	3	1	22.507.30.18.Z	30336924
30	20	42	45	90	51	10	50	M8x1	3	1	22.507.30.20.Z	30336925

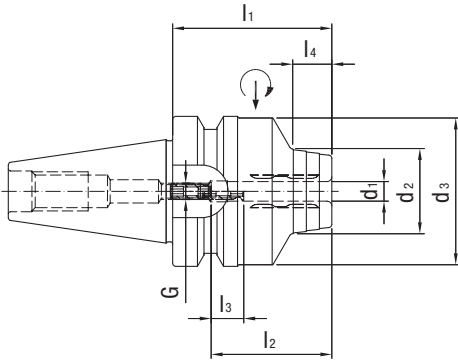
Alle Maßangaben in mm.

Ersatzteile & Zubehör siehe Kapitel-Ende.

Sonderausführungen auf Anfrage möglich.

Hydro-Dehnspannfutter ISO 7388-2 (JIS B6339)

Kurze schlanke Ausführung, FaceContact, Kühlmittelzufuhr gemäß ISO 7388-2, Form JD



Nenngröße BT-FC	Baumaße							G	sw	Gewicht [kg]	Bestell-Bezeichnung	Bestell-Nr.
	d_1	d_2	d_3	l_1	l_2	l_3	l_4					
30	3	20	40	50,8	28	16	13	M2,5	1,3	0,5	27.507.30.03.Z	30816535
30	4	20	40	50,8	28	12	13	M2,5	1,3	0,5	27.507.30.04.Z	30816545
30	5	20	40	50,8	28	8	13	M2,5	1,3	0,5	27.507.30.05.Z	30816548
30	6	26	45	50,8	37	10	12	M5	2,5	0,6	27.507.30.06.Z	30816549
30	8	28	45	50,8	37	10	12,5	M6	3	0,6	27.507.30.08.Z	30697418
30	10	30	45	50,8	41	10	13	M8x1	3	0,6	27.507.30.10.Z	30697430
30	12	32	45	50,8	46	10	14	M8x1	3	0,6	27.507.30.12.Z	30697433
30	14	34	45	90	46	10	45	M8x1	3	0,9	27.507.30.14.Z	30697435
30	16	38	45	90	49	10	50	M8x1	3	0,9	27.507.30.16.Z	30816551
30	18	40	45	90	49	10	50	M8x1	3	1,0	27.507.30.18.Z	30816555
30	20	42	45	90	51	10	50	M8x1	3	1,0	27.507.30.20.Z	30816556

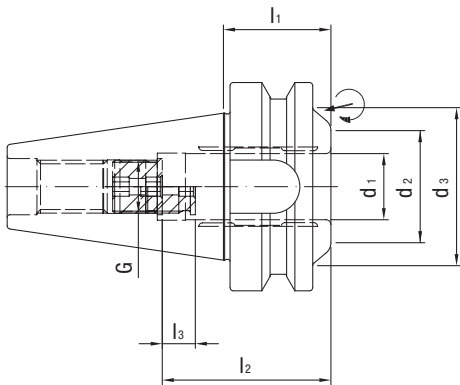
Alle Maßangaben in mm.

Ersatzteile & Zubehör siehe Kapitel-Ende.

Sonderausführungen auf Anfrage möglich.

Hydro-Dehnspannfutter ISO 7388-2 (JIS B6339)

Ultrakurze Ausführung, Kühlmittelzufuhr gemäß ISO 7388-2, Form JD



Nenngröße BT	Baumaße						G	sw	Gewicht [kg]	Bestell-Bezeichnung	Bestell-Nr.
	d_1	d_2	d_3	l_1	l_2	l_3					
40	20	34	48	32,5	51	10	M16x1	8	0,7	22.501.40.20.Z	30411484

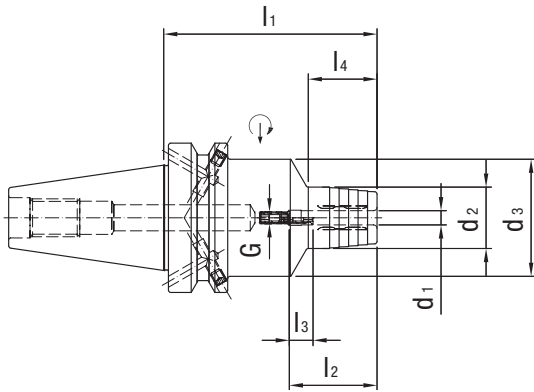
Alle Maßangaben in mm.

Ersatzteile & Zubehör siehe Kapitel-Ende.

Version mit Plananlage auf Anfrage möglich. Sonderausführungen auf Anfrage möglich.

Hydro-Dehnspannfutter ISO 7388-2 (JIS B6339)

Kurze schlanke Ausführung, Kühlmittelzufuhr gemäß ISO 7388-2, Form JD/JF



Nenngröße BT	Baumaße							G	sw	Gewicht [kg]	Bestell-Bezeichnung	Bestell-Nr.
	d_1	d_2	d_3	l_1	l_2	l_3	l_4					
40	6	26	49,5	90	37	10	29	M5	2,5	1,5	22.507.40.06.Z	30336927
40	8	28	49,5	90	37	10	30	M6	3	1,6	22.507.40.08.Z	30336933
40	10	30	49,5	90	41	10	35	M8x1	3	1,6	22.507.40.10.Z	30336939
40	12	32	49,5	90	46	10	40	M10x1	5	1,6	22.507.40.12.Z	30336946
40	14	34	49,5	90	46	10	40	M10x1	5	1,6	22.507.40.14.Z	30336953
40	16	38	49,5	90	49	10	45	M12x1	5	1,6	22.507.40.16.Z	30336958
40	18	40	49,5	90	49	10	46	M12x1	5	1,6	22.507.40.18.Z	30336964
40	20	42	49,5	90	51	10	47	M16x1	8	1,6	22.507.40.20.Z	30336969
40	25	55	52	90	57	10	50	M16x1	8	1,9	22.507.40.25.Z	30336975
40	32	63	62	90	61	10	48	M16x1	8	2,1	22.507.40.32.Z	30336982

Alle Maßangaben in mm.

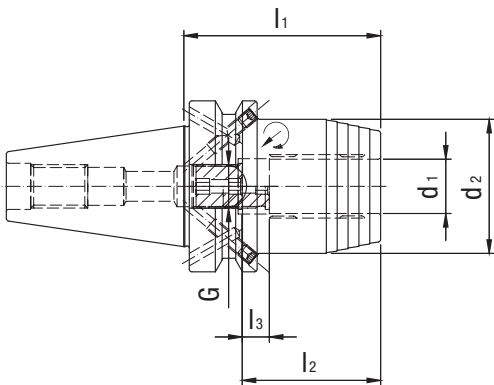
Grundeinstellung Form JD. Falls Form JF (ehem. B) gewünscht, bitte bei Bestellung angeben.

Ersatzteile & Zubehör siehe Kapitel-Ende.

Version mit Plananlage auf Anfrage möglich. Sonderausführungen auf Anfrage möglich.

Hydro-Dehnspannfutter ISO 7388-2 (JIS B6339)

Kurze schwere Ausführung, Kühlmittelzufuhr gemäß ISO 7388-2, Form JD/JF



Nenngröße BT	Baumaße					G	sw	Gewicht [kg]	Bestell-Bezeichnung	Bestell-Nr.
	d_1	d_2	l_1	l_2	l_3					
40	20	49,5	72,5	51	10	M16x1	8	1,5	22.508.40.20.Z	30337093

Alle Maßangaben in mm.

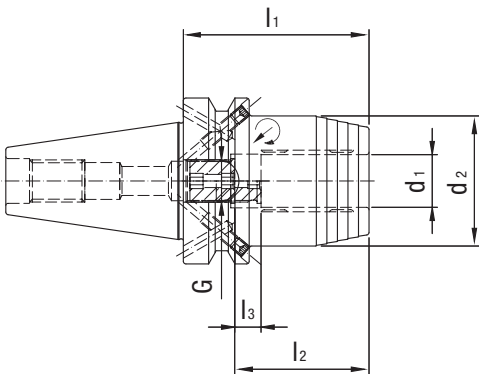
Grundeinstellung Form JD. Falls Form JF (ehem. B) gewünscht, bitte bei Bestellung angeben.

Ersatzteile & Zubehör siehe Kapitel-Ende.

Sonderausführungen auf Anfrage möglich.

Hydro-Dehnspannfutter ISO 7388-2 (JIS B6339)

Kurze schwere Ausführung, FaceContact, Kühlmittelzufuhr gemäß ISO 7388-2, Form JD/JF



Nenngröße BT-FC	Baumaße					G	sw	Gewicht [kg]	Bestell-Bezeichnung	Bestell-Nr.
	d_1	d_2	l_1	l_2	l_3					
40	20	49,5	72,5	51	10	M16x1	8	1,5	27.508.40.20.Z	30868707

Alle Maßangaben in mm.

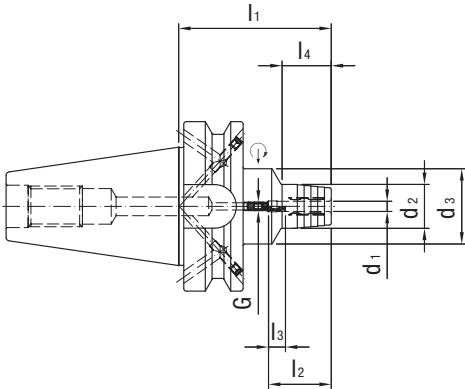
Grundeinstellung Form JD. Falls Form JF (ehem. B) gewünscht, bitte bei Bestellung angeben.

Ersatzteile & Zubehör siehe Kapitel-Ende.

Sonderausführungen auf Anfrage möglich.

Hydro-Dehnspannfutter ISO 7388-2 (JIS B6339)

Kurze schlanke Ausführung, Kühlmittelzufuhr gemäß ISO 7388-2, Form JD/JF



Nenngröße BT	Baumaße							G	sw	Gewicht [kg]	Bestell-Bezeichnung	Bestell-Nr.
	d ₁	d ₂	d ₃	l ₁	l ₂	l ₃	l ₄					
50	6	26	49,5	90	37	10	29	M5	2,5	4,2	22.507.50.06.Z	30336989
50	8	28	49,5	90	37	10	30	M6	3	4,2	22.507.50.08.Z	30336995
50	10	30	49,5	90	41	10	34	M8x1	3	4,2	22.507.50.10.Z	30337001
50	12	32	49,5	90	46	10	34	M10x1	5	4,2	22.507.50.12.Z	30337007
50	14	34	49,5	90	46	10	35	M10x1	5	4,2	22.507.50.14.Z	30337013
50	16	38	49,5	90	49	10	35	M12x1	5	4,2	22.507.50.16.Z	30337017
50	18	40	49,5	90	49	10	35	M12x1	5	4,2	22.507.50.18.Z	30337023
50	20	42	49,5	90	51	10	35	M16x1	8	4,2	22.507.50.20.Z	30337027
50	25	55	63	110	57	10	48	M16x1	8	4,6	22.507.50.25.Z	30337033
50	32	63	70	110	61	10	50	M16x1	8	5	22.507.50.32.Z	30337039

Alle Maßangaben in mm.

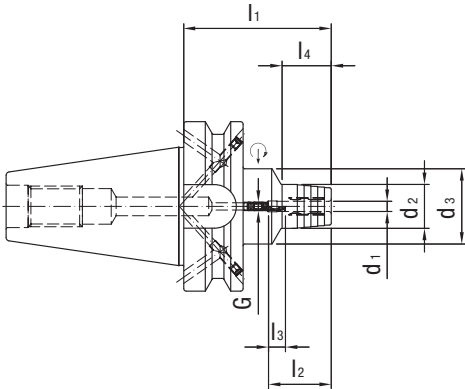
Grundeinstellung Form JD. Falls Form JF (ehem. B) gewünscht, bitte bei Bestellung angeben.

Ersatzteile & Zubehör siehe Kapitel-Ende.

Sonderausführungen auf Anfrage möglich.

Hydro-Dehnspannfutter ISO 7388-2 (JIS B6339)

Kurze schlanke Ausführung, FaceContact, Kühlmittelzufuhr gemäß ISO 7388-2, Form JD/JF



Nenngröße BT-FC	Baumaße							G	sw	Gewicht [kg]	Bestell-Bezeichnung	Bestell-Nr.
	d ₁	d ₂	d ₃	l ₁	l ₂	l ₃	l ₄					
50	6	26	49,5	90	37	10	29	M5	2,5	4,07	27.507.50.06.Z	30862949
50	8	28	49,5	90	37	10	30	M6	3	4,08	27.507.50.08.Z	30862950
50	10	30	49,5	90	41	10	34	M8x1	3	4,06	27.507.50.10.Z	30862953
50	12	32	49,5	90	46	10	34	M10x1	5	4,07	27.507.50.12.Z	30862954
50	14	34	49,5	90	46	10	35	M10x1	5	4,08	27.507.50.14.Z	30862956
50	16	38	49,5	90	49	10	35	M12x1	5	4,12	27.507.50.16.Z	30862957
50	18	40	49,5	90	49	10	35	M12x1	5	4,14	27.507.50.18.Z	30862958
50	20	42	49,5	90	51	10	35	M16x1	8	4,14	27.507.50.20.Z	30816559
50	25	55	63	110	57	10	48	M16x1	8	4,87	27.507.50.25.Z	30862960
50	32	63	70	110	61	10	50	M16x1	8	5,10	27.507.50.32.Z	30862961

Alle Maßangaben in mm.

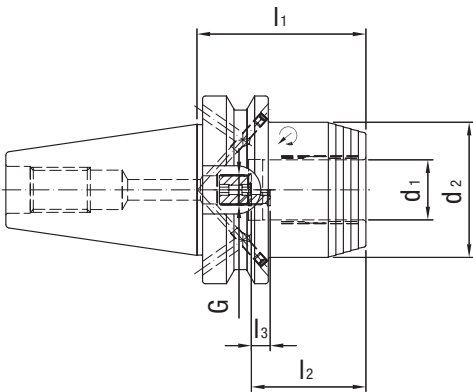
Grundeinstellung Form JD. Falls Form JF (ehem. B) gewünscht, bitte bei Bestellung angeben.

Ersatzteile & Zubehör siehe Kapitel-Ende.

Sonderausführungen auf Anfrage möglich.

Hydro-Dehnspannfutter ISO 7388-2 (JIS B6339)

Kurze schwere Ausführung, Kühlmittelzufuhr gemäß ISO 7388-2, Form JD/JF



Nenngröße BT	Baumaße					G	sw	Gewicht [kg]	Bestell-Bezeichnung	Bestell-Nr.
	d ₁	d ₂	l ₁	l ₂	l ₃					
50	32	72	90	61	10	M16x1	8	4,7	22.508.50.32.Z	30337095

Alle Maßangaben in mm.

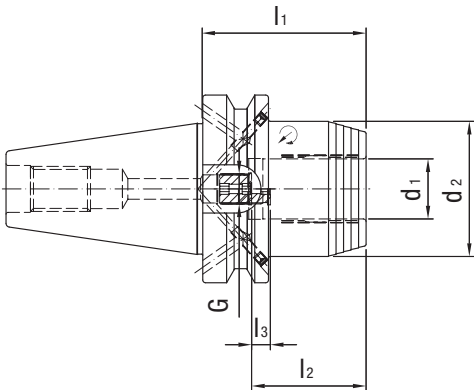
Grundeinstellung Form JD. Falls Form JF (ehem. B) gewünscht, bitte bei Bestellung angeben.

Ersatzteile & Zubehör siehe Kapitel-Ende.

Sonderausführungen auf Anfrage möglich.

Hydro-Dehnspannfutter ISO 7388-2 (JIS B6339)

Kurze schwere Ausführung, FaceContact, Kühlmittelzufuhr gemäß ISO 7388-2, Form JD

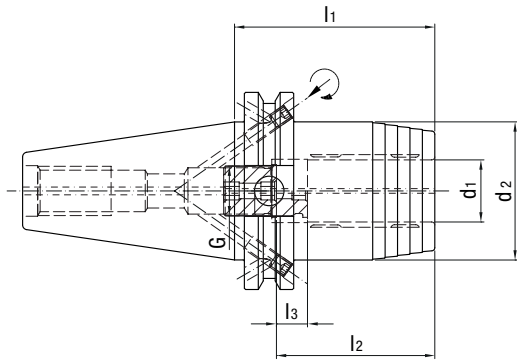


Nenngröße BT-FC	Baumaße					G	sw	Gewicht [kg]	Bestell-Bezeichnung	Bestell-Nr.
	d_1	d_2	l_1	l_2	l_3					
50	32	72	90	61	10	M16x1	8	4,8	27.508.50.32.Z	30868708

Alle Maßangaben in mm.
 Grundeinstellung Form JD. Falls Form JF (ehem. B) gewünscht, bitte bei Bestellung angeben.
 Ersatzteile & Zubehör siehe Kapitel-Ende.
 Sonderausführungen auf Anfrage möglich.

Hydro-Dehnspannfutter ANSI CAT 40

Inch & metrische Serie, kurze schwere Ausführung, Kühlmittelzufuhr gemäß ISO 7388-1 Form AD/AF



Inch Serie

Nenngröße CAT	Baumaße							G	sw	Gewicht [kg]	Bestell-Bezeichnung	Bestell-Nr.
	d_1		d_2	l_1		l_2	l_3					
	mm	inch	mm	mm	inch	mm	mm					
40	12,70	1/2	44,50	64	2,5197	46	10	M10X1	5	1,30	31.508.40.1/2".Z	30567887
40	15,88	5/8	44,50	64	2,5197	49	10	M12X1	5	1,30	31.508.40.5/8".Z	30567888
40	19,05	3/4	44,50	64	2,5197	51	10	M16X1	8	1,20	31.508.40.3/4".Z	30567889

Metrische Serie

Nenngröße CAT	Baumaße							G	sw	Gewicht [kg]	Bestell-Bezeichnung	Bestell-Nr.
	d_1		d_2	l_1		l_2	l_3					
	mm	inch	mm	mm	inch	mm	mm					
40	20,00	0,7874	44,50	64	2,5197	51	10	M16X1	8	1,20	31.508.40.20.Z	30560811

Alle Maßangaben in mm.

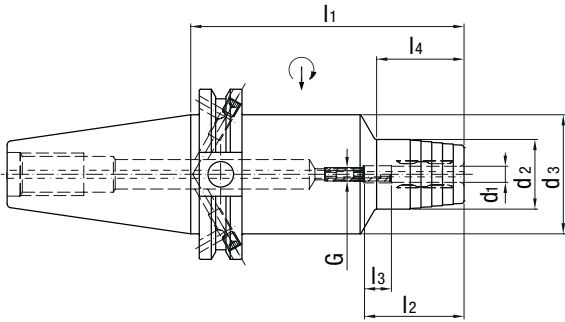
Grundeinstellung Form AD. Falls Form AF (ehem. B) gewünscht, bitte bei Bestellung angeben.

Ersatzteile & Zubehör siehe Kapitel-Ende. Sonderausführungen auf Anfrage möglich.

Einstell- und Handhabungshinweise siehe Kapitel - Technischer Anhang.

Hydro-Dehnspannfutter ANSI CAT 40

Inch & metrische Serie, kurze schlanke Ausführung, Kühlmittelzufuhr gemäß ISO 7388-1 Form AD/AF



Inch Serie

Nenngröße CAT	Baumaße									G	sw	Gewicht [kg]	Bestell-Bezeichnung	Bestell-Nr.
	d ₁		d ₂	d ₃	l ₁		l ₂	l ₃	l ₄					
	mm	inch	mm	mm	mm	inch	mm	mm	mm					
40	6,35	1/4	26	44,50	101,60	4	37	10	32,50	M5	2,5	1,50	31.507.40.1/4".Z	30527980
40	9,53	3/8	30	44,50	101,60	4	41	10	41,50	M8x1	3	1,40	31.507.40.3/8".Z	30528097
40	12,70	1/2	32	44,50	101,60	4	46	10	41,50	M10x1	5	1,50	31.507.40.1/2".Z	30528100
40	15,88	5/8	38	44,50	101,60	4	49	10	49,50	M12x1	5	1,50	31.507.40.5/8".Z	30528103
40	19,05	3/4	42	44,50	101,60	4	51	10	49,50	M16x1	8	1,60	31.507.40.3/4".Z	30528105
40	25,40	1	55	61,00	101,60	4	57	10	66,50	M16x1	8	2,10	31.507.40.1".Z	30528108
40	31,75	1 1/4	61	61,00	101,60	4	61	10	-	M16x1	8	2,20	31.507.40.1_1/4".Z	30528111

Metrische Serie

Nenngröße CAT	Baumaße									G	sw	Gewicht [kg]	Bestell-Bezeichnung	Bestell-Nr.
	d ₁		d ₂	d ₃	l ₁		l ₂	l ₃	l ₄					
	mm	inch	mm	mm	mm	inch	mm	mm	mm					
40	6,00	0,2362	26	44,50	101,60	4	37	10	32,50	M5	2,5	1,50	31.507.40.06.Z	30568102
40	8,00	0,3150	28	44,50	101,60	4	37	10	35,50	M6	3	1,50	31.507.40.08.Z	30568105
40	10,00	0,3937	30	44,50	101,60	4	41	10	41,50	M8X1	3	1,50	31.507.40.10.Z	30568106
40	12,00	0,4724	32	44,50	101,60	4	46	10	41,50	M10X1	5	1,50	31.507.40.12.Z	30568107
40	14,00	0,5512	34	44,50	101,60	4	46	10	49,50	M10X1	5	1,50	31.507.40.14.Z	30568110
40	16,00	0,6299	38	44,50	101,60	4	49	10	49,50	M12X1	5	1,60	31.507.40.16.Z	30568111
40	18,00	0,7087	40	44,50	101,60	4	49	10	49,50	M12X1	5	1,60	31.507.40.18.Z	30568112
40	20,00	0,7874	42	44,50	101,60	4	51	10	49,50	M16X1	8	1,60	31.507.40.20.Z	30568113
40	25,00	0,9843	55	65,00	101,60	4	57	10	66,00	M16X1	8	2,10	31.507.40.25.Z	30568114
40	32,00	1,2598	63	80,00	101,60	4	61	10	56,00	M16X1	8	2,20	31.507.40.32.Z	30568115

Alle Maßangaben in mm.

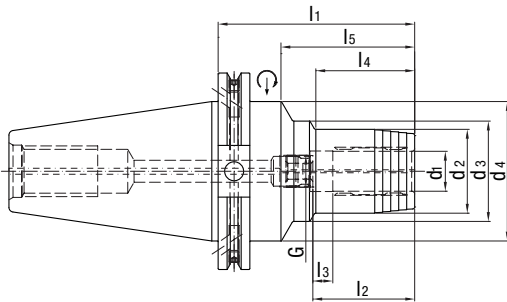
Grundeinstellung Form AD. Falls Form AF (ehem. B) gewünscht, bitte bei Bestellung angeben.

Ersatzteile & Zubehör siehe Kapitel-Ende. Sonderausführungen auf Anfrage möglich.

Einstell- und Handhabungshinweise siehe Kapitel - Technischer Anhang.

Hydro-Dehnspannfutter ANSI CAT 50

Inch & metrische Serie, kurze schlanke Ausführung, Kühlmittelzufuhr gemäß ISO 7388-1 Form AD/AF



Inch Serie

Nenngröße CAT	Baumaße										G	sw	Ge- wicht [kg]	Bestell-Bezeichnung	Bestell-Nr.	
	d ₁		d ₂	d ₃	d ₄	l ₁		l ₂	l ₃	l ₄						l ₅
	mm	inch	mm	mm	mm	mm	inch	mm	mm	mm						mm
50	6,35	1/4	26	69,85	50,25	101,60	4	37	10	32,50	60,50	M5	2,5	3,70	31.507.50.1/4".Z	30528020
50	9,53	3/8	30	69,85	50,25	101,60	4	41	10	36,00	60,50	M8x1	3	3,70	31.507.50.3/8".Z	30528120
50	12,70	1/2	32	69,85	50,25	101,60	4	46	10	41,50	60,50	M10x1	5	3,70	31.507.50.1/2".Z	30528128
50	15,88	5/8	38	69,85	50,25	101,60	4	49	10	47,50	60,50	M12x1	5	3,70	31.507.50.5/8".Z	30528132
50	19,05	3/4	42	69,85	50,25	101,60	4	51	10	49,50	60,50	M16x1	8	3,70	31.507.50.3/4".Z	30528135
50	25,40	1	57	69,85	63,00	101,60	4	57	10	49,50	64,00	M16x1	8	4,20	31.507.50.1".Z	30528138
50	31,75	1 1/4	64	69,85	-	101,60	4	61	10	65,00	-	M16x1	8	4,30	31.507.50.1_1/4 ".Z	30528142

Metrische Serie

Nenngröße CAT	Baumaße										G	sw	Ge- wicht [kg]	Bestell-Bezeichnung	Bestell-Nr.	
	d ₁		d ₂	d ₃	d ₄	l ₁		l ₂	l ₃	l ₄						l ₅
	mm	inch	mm	mm	mm	mm	inch	mm	mm	mm						mm
50	6,00	0,2362	26	69,85	50,30	101,60	4	37	10	32,50	60,50	M5	2,5	3,70	31.507.50.06.Z	30568274
50	8,00	0,3150	28	69,85	50,30	101,60	4	37	10	36,00	60,50	M6	3	3,70	31.507.50.08.Z	30568275
50	10,00	0,3937	30	69,85	50,30	101,60	4	41	10	36,00	60,50	M8X1	3	3,70	31.507.50.10.Z	30568277
50	12,00	0,4724	32	69,85	50,30	101,60	4	46	10	41,50	60,50	M10X1	5	3,70	31.507.50.12.Z	30568278
50	14,00	0,5512	34	69,85	50,30	101,60	4	46	10	41,50	60,50	M10X1	5	3,70	31.507.50.14.Z	30568281
50	16,00	0,6299	38	69,85	50,30	101,60	4	49	10	47,50	60,50	M12X1	5	3,70	31.507.50.16.Z	30568282
50	18,00	0,7087	40	69,85	50,30	101,60	4	49	10	47,50	60,50	M12X1	5	3,80	31.507.50.18.Z	30568284
50	20,00	0,7874	42	69,85	50,30	101,60	4	51	10	49,50	60,50	M16X1	8	3,80	31.507.50.20.Z	30568285
50	25,00	0,9843	57	69,85	63,00	101,60	4	57	10	49,50	64,00	M16X1	8	4,20	31.507.50.25.Z	30568286
50	32,00	1,2598	64	69,85	-	101,60	4	61	10	65,00	-	M16X1	8	4,30	31.507.50.32.Z	30568288

Alle Maßangaben in mm.

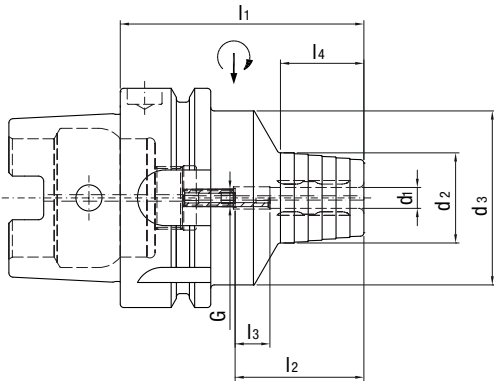
Grundeinstellung Form AD. Falls Form AF (ehem. B) gewünscht, bitte bei Bestellung angeben.

Ersatzteile & Zubehör siehe Kapitel-Ende. Sonderausführungen auf Anfrage möglich.

Einstell- und Handhabungshinweise siehe Kapitel - Technischer Anhang.

Hydro-Dehnspannfutter DIN 69893-A

Inch & metrische Serie, kurze schlanke Ausführung



Inch Serie

Nenngröße HSK-A	Baumaße									G	sw	Gewicht [kg]	Bestell-Bezeichnung	Bestell-Nr.
	d ₁		d ₂	d ₃	l ₁		l ₂	l ₃	l ₄					
	mm	inch	mm	mm	mm	inch	mm	mm	mm					
63	6,35	1/4	26	50	70	2,7559	37	10	24	M5	2,5	1,00	16.507.63.1/4".Z	30567931
63	9,53	3/8	30	50	80	3,1496	41	10	35	M8X1	3	1,10	16.507.63.3/8".Z	30567930
63	12,70	1/2	32	50	85	3,3465	46	10	40	M10X1	5	1,10	16.507.63.1/2".Z	30567929
63	19,05	3/4	42	50	90	3,5433	51	10	48	M16X1	8	1,30	16.507.63.3/4".Z	30567928
63	25,40	1	57	63	120	4,7244	57	10	59	M16X1	8	2,10	16.507.63.1".Z	30567927
63	31,75	1 1/4	64	75	125	4,9213	61	10	65	M16X1	8	2,40	16.507.63.1_1/4 ".Z	30567925

Metrische Serie

Nenngröße HSK-A	Baumaße									G	sw	Gewicht [kg]	Bestell-Bezeichnung	Bestell-Nr.
	d ₁		d ₂	d ₃	l ₁		l ₂	l ₃	l ₄					
	mm	inch	mm	mm	mm	inch	mm	mm	mm					
63	6,00	0,2362	26	50	70	2,7559	37	10	24	M5	2,5	0,90	16.507.63.06.Z	30336832
63	8,00	0,3150	28	50	70	2,7559	37	10	25	M6	3	0,90	16.507.63.08.Z	30336837
63	10,00	0,3937	30	50	80	3,1496	41	10	35	M8x1	3	1,00	16.507.63.10.Z	30336842
63	12,00	0,4724	32	50	85	3,3465	46	10	40	M10x1	5	1,00	16.507.63.12.Z	30336847
63	14,00	0,5512	34	50	85	3,3465	46	10	40	M10x1	5	1,10	16.507.63.14.Z	30336852
63	16,00	0,6299	38	50	90	3,5433	49	10	46	M12x1	5	1,20	16.507.63.16.Z	30336857
63	18,00	0,7087	40	50	90	3,5433	49	10	47	M12x1	5	1,20	16.507.63.18.Z	30336862
63	20,00	0,7874	42	50	90	3,5433	51	10	48	M16x1	5	1,20	16.507.63.20.Z	30336867
63	25,00	0,9843	57	53	120	4,7244	57	10	63	M16x1	5	2,10	16.507.63.25.Z	30336873
63	32,00	1,2598	63	59	125	4,9213	61	10	61	M16x1	5	2,30	16.507.63.32.Z	30336875

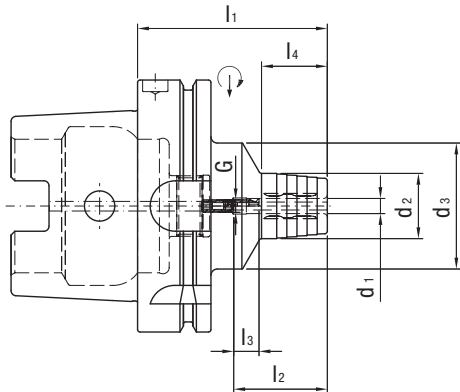
Alle Maßangaben in mm.

Ersatzteile & Zubehör siehe Kapitel-Ende.

MMS-fähige Ausführung auf Anfrage möglich. Sonderausführungen auf Anfrage möglich.

Hydro-Dehnspannfutter DIN 69893-A

Inchl & metrische Serie, kurze schlanke Ausführung



Inch Serie

Nenngröße HSK-A	Baumaße									G	sw	Gewicht [kg]	Bestell-Bezeichnung	Bestell-Nr.
	d ₁		d ₂	d ₃	l ₁		l ₂	l ₃	l ₄					
	mm	inch	mm	mm	mm	inch	mm	mm	mm					
100	31,75	1 1/4	64	75	110	4,3307	61	10	62	M16X1	8	3,7	16.507.100.1_1/4 ".Z	30567935

Metrische Serie

Nenngröße HSK-A	Baumaße									G	sw	Gewicht [kg]	Bestell-Bezeichnung	Bestell-Nr.
	d ₁		d ₂	d ₃	l ₁		l ₂	l ₃	l ₄					
	mm	inch	mm	mm	mm	inch	mm	mm	mm					
100	6,00	0,2362	26	50	75	2,9528	37	10	26	M5	2,5	2,30	16.507.100.06.Z	30336784
100	8,00	0,3150	28	50	75	2,9528	37	10	26	M6	3	2,30	16.507.100.08.Z	30336788
100	10,00	0,3937	30	50	90	3,5433	41	10	42	M8x1	3	2,50	16.507.100.10.Z	30336792
100	12,00	0,4724	32	50	95	3,7402	46	10	47	M10x1	5	2,50	16.507.100.12.Z	30336796
100	14,00	0,5512	34	50	95	3,7402	46	10	47	M10x1	5	2,50	16.507.100.14.Z	30336800
100	16,00	0,6299	38	50	100	3,9370	49	10	53	M12x1	5	2,60	16.507.100.16.Z	30336802
100	18,00	0,7087	40	50	100	3,9370	49	10	53	M12x1	5	2,60	16.507.100.18.Z	30336806
100	20,00	0,7874	42	50	105	4,1339	51	10	59	M16x1	8	2,70	16.507.100.20.Z	30336808
100	25,00	0,9843	57	63	110	4,3307	57	10	62	M16x1	8	3,30	16.507.100.25.Z	30336812
100	32,00	1,2598	63	67	110	4,3307	61	10	60	M16x1	8	3,50	16.507.100.32.Z	30336814

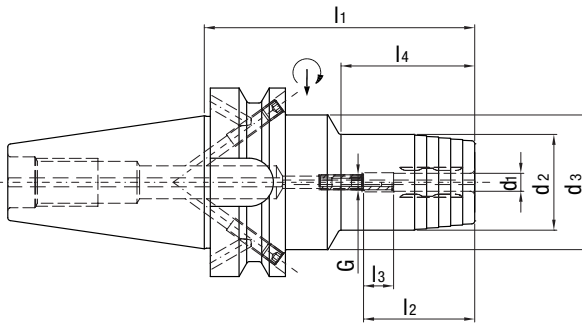
Alle Maßangaben in mm.

Ersatzteile & Zubehör siehe Kapitel-Ende.

MMS-fähige Ausführung auf Anfrage möglich. Sonderausführungen auf Anfrage möglich.

Hydro-Dehnspannfutter ISO 7388-2 (JIS B6339)

Inch & metrische Serie, kurze schlanke Ausführung, Kühlmittelzufuhr gemäß ISO 7388-2, Form JD/JF



Inch Serie

Nenngröße BT	Baumaße									G	sw	Gewicht [kg]	Bestell-Bezeichnung	Bestell-Nr.
	d ₁		d ₂	d ₃	l ₁		l ₂	l ₃	l ₄					
	mm	inch	mm	mm	mm	inch	mm	mm	mm					
40	6,35	1/4	26	45	90	3,5433	37	10	43,50	M5	2,5	1,40	22.507.40.1/4".Z	30568334
40	9,53	3/8	30	45	90	3,5433	41	10	44,50	M8X1	3	1,40	22.507.40.3/8".Z	30568338
40	12,70	1/2	32	45	90	3,5433	46	10	44,50	M10X1	5	1,50	22.507.40.1/2".Z	30568330
40	15,88	5/8	42	45	90	3,5433	49	10	47,50	M12X1	5	1,40	22.507.40.5/8".Z	30568340
40	19,05	3/4	42	45	90	3,5433	51	10	47,50	M16X1	8	1,60	22.507.40.3/4".Z	30568336

Metrische Serie

Nenngröße BT	Baumaße									G	sw	Gewicht [kg]	Bestell-Bezeichnung	Bestell-Nr.
	d ₁		d ₂	d ₃	l ₁		l ₂	l ₃	l ₄					
	mm	inch	mm	mm	mm	inch	mm	mm	mm					
40	6,00	0,2362	26	49,50	90	3,5433	37	10	29	M5	2,5	1,50	22.507.40.06.Z	30336927
40	8,00	0,3150	28	49,50	90	3,5433	37	10	30	M6	3	1,60	22.507.40.08.Z	30336933
40	10,00	0,3937	30	49,50	90	3,5433	41	10	35	M8x1	3	1,60	22.507.40.10.Z	30336939
40	12,00	0,4724	32	49,50	90	3,5433	46	10	40	M10x1	5	1,60	22.507.40.12.Z	30336946
40	14,00	0,5512	34	49,50	90	3,5433	46	10	40	M10x1	5	1,60	22.507.40.14.Z	30336953
40	16,00	0,6299	38	49,50	90	3,5433	49	10	45	M12x1	5	1,60	22.507.40.16.Z	30336958
40	18,00	0,7087	40	49,50	90	3,5433	49	10	46	M12x1	5	1,60	22.507.40.18.Z	30336964
40	20,00	0,7874	42	49,50	90	3,5433	51	10	47	M16x1	8	1,60	22.507.40.20.Z	30336969
40	25,00	0,9843	55	52,00	90	3,5433	57	10	50	M16x1	8	1,90	22.507.40.25.Z	30336975
40	32,00	1,2598	63	62,00	90	3,5433	61	10	48	M16x1	8	2,10	22.507.40.32.Z	30336982

Alle Maßangaben in mm.

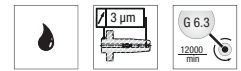
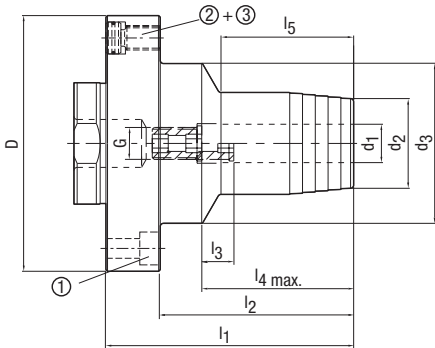
Grundeinstellung Form JD. Falls Form JF (ehem. B) gewünscht, bitte bei Bestellung angeben.

Ersatzteile & Zubehör siehe Kapitel-Ende.

Version mit Plananlage auf Anfrage möglich. Sonderausführungen auf Anfrage möglich.

Hydro-Dehnspannfutter mit Radial- und Winkelausrichtung

Modul-Anschlussmaße nach MN5000-14



Modul- durchmesser D	Baumaße								G	Gewicht [kg]	Bestell-Bezeichnung	Bestell-Nr.
	d ₁	d ₂	d ₃	l ₁	l ₂	l ₃	l ₄ max.	l ₅				
60	6	26	42	65	52	10	37	34	M5	0,6	68.507.60.06.Z	30716685
60	8	28	42	65	52	10	37	35	M6	0,6	68.507.60.08.Z	30716687
60	10	30	42	70	57	10	41	40	M8x1	0,7	68.507.60.10.Z	30716688
60	12	32	42	75	62	10	46	46	M10x1	0,7	68.507.60.12.Z	30716691
80	12	32	50	77,5	60,5	10	47,5	41,5	M10x1	1,2	68.507.80.12.Z	30338153
80	16	38	50	82,5	65,5	10	52,5	47,5	M12x1	1,3	68.507.80.16.Z	30338154
80	20	42	50	82,5	65,5	10	52,5	49,5	M16x1	1,4	68.507.80.20.Z	30338155
100	25	57	63	100	79	10	61,5	61	M16x1	2,8	68.507.100.25.Z	30492397
117	32	64	75	103	82	10	65	60	M16x1	3,7	68.507.117.32.Z	30492399

Ersatzteile für Hydro-Dehnspannfutter mit Radial- und Winkelausrichtung

Modul- durchmesser D	Benötigte Anzahl	① Zylinderschraube nach ISO 4762			② Druckstück	
		Größe	Bestell-Bez.	Bestell-Nr.	Bestell-Bez.	Bestell-Nr.
60	4	M5x16 – 12,9	89.122.144	10003601	89.122.113	10040108
80	4	M6x20 – 12,9	89.122.112	10003619	89.122.113	10040108
100	4	M8x25 – 12,9	89.122.154	10003637	89.122.153	10075116
117	4	M8x25 – 12,9	89.122.154	10003637	89.122.153	10075116

Modul- durchmesser D	Benötigte Anzahl	③ Gewindestift		
		Größe	Bestell-Bez.	Bestell-Nr.
60	4	M8x1x8	89.122.146	10040109
80	4	M8x1x8	89.122.114	10075074
100	4	M8x1x11,5	89.122.152	10075100
117	4	M10x1x14	89.122.152	10075100

Verwendung: Zum Spannen von Werkzeugen mit glatten Zylinderschäften nach DIN 6535 Form HA bis \varnothing 32 mm sowie mit Ausnahmen nach DIN 1835 Form B, E und DIN 6535 Form HB, HE direkt und ohne Zwischenbuchsen im Spanndurchmesser.

Lieferumfang: Komplett mit Längeneinstellschraube, Spannschraube, Zylinderschrauben (zum Befestigen des Spannfutters) und Ausrichtschrauben (Druckstück und Gewindestift).

Ausführung: Höchste Werkzeugstandzeiten und Fertigungsqualitäten bei Einsatz von glatten Zylinderschäften nach DIN 1835 Form A und DIN 6535 Form HA. Bei einer Auskraglänge von 2,5 x D (max. 50 mm) Rundlaufgenauigkeit 0,003 mm. Durch Gewindestifte (zum Ausrichten) in der Maschinenspindel bzw. im HSK- oder SK-Adapter im Rundlauf exakt einstellbar. Durch Druckstück und Gewindestift im Dehnspannfutter im Planlauf exakt einstellbar. Bei Einsatz von Zylinderschäften mit geneigter Spannfläche (Form E und Form HE) ist eine Beeinträchtigung der Genauigkeit möglich.

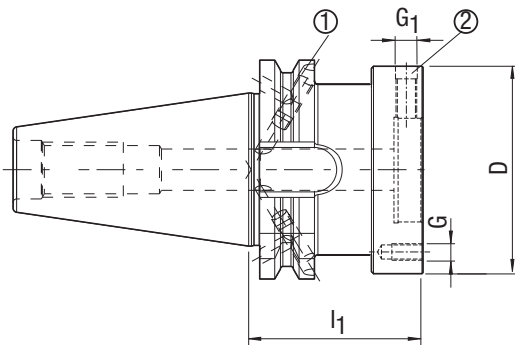
Hinweis: Spannfutter mit axialer Werkzeuglängeneinstellung. Kühlmittelzufuhr über zentrale Durchgangsbohrung.

Alle Maßangaben in mm.

Ersatzteile & Zubehör siehe Kapitel-Ende. Sonderausführungen auf Anfrage möglich.

Modularer Steilkegeladapter nach ISO 7388-1, Form AD/AF

(ehem. DIN 69871-AD/B)



Nenngröße SK	Baumaße						Bestell-Bezeichnung	Bestell-Nr.
	D	l ₁	G	G ₁	Form	Gewicht [kg]		
30*	60	50	M5	M8x1	AD	0,8	15.150.30.AD.60.Z	30584676
30*	70	50	M6	M8x1	AD	0,9	15.150.30.AD.70.Z	30584681
40	60	50	M5	M8x1	AD/AF	1,3	15.150.40.60.Z	30584684
40	70	50	M6	M8x1	AD/AF	1,4	15.150.40.70.Z	30584685
40	80	55	M6	M8x1	AD/AF	1,7	15.150.40.80.Z	30584686
40	100	60	M8	M10x1	AD/AF	2,2	15.150.40.100.Z	30584689
45	60	50	M5	M8x1	AD/AF	2,8	15.150.45.60.Z	30584690
45	70	50	M6	M8x1	AD/AF	2,9	15.150.45.70.Z	30584692
45	80	55	M6	M8x1	AD/AF	3,1	15.150.45.80.Z	30584694
45	100	60	M8	M10x1	AD/AF	3,3	15.150.45.100.Z	30584697
45	117	60	M8	M10x1	AD/AF	3,5	15.150.45.117.Z	30584698
50	60	50	M5	M8x1	AD/AF	3,2	15.150.50.60.Z	30584700
50	70	50	M6	M8x1	AD/AF	3,4	15.150.50.70.Z	30584701
50	80	50	M6	M8x1	AD/AF	3,6	15.150.50.80.Z	30584720
50	100	60	M8	M10x1	AD/AF	4,4	15.150.50.100.Z	30584721
50	117	60	M8	M10x1	AD/AF	4,5	15.150.50.117.Z	30584723
50	140	60	M10	M10x1	AD/AF	4,7	15.150.50.140.Z	30584724

* Steilkegelgröße SK30 ist nicht in Kombiausführung AD/AF erhältlich!

Ersatzteile: Gewindestift nach ISO 4026

Nenngröße SK	Benötigte Anzahl	① Gewindestift nach ISO 4026		
		Größe	Bestell-Bez.	Bestell-Nr.
40/45/50	2	M5x5	89.122.688	10036757

Ersatzteile: Gewindestift

Moduldurchmesser D	Benötigte Anzahl	② Gewindestift	
		Bestell-Bez.	Bestell-Nr.
60-80	4	89.122.685	10075355
100-140	4	89.122.684	10075099

Verwendung: Für den Einsatz in der Maschinenspindel zur Aufnahme von KS-Vorsatzflansch, Schrumpffutter, Dehnspannfutter, Spannfutter für Zylinderschäfte oder Werkzeugen mit Modul-Schaft nach WTE Werksnorm.

Lieferumfang: Komplett mit Gewindestiften zum Ausrichten des Rundlaufs, ohne Anzugsbolzen.

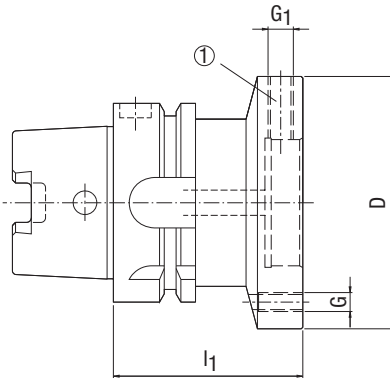
Ausführung: Durch Gewindestifte ist der Rundlauf einer eingebauten Aufnahme oder eines Werkzeugs zum Steilkegel exakt einstellbar.

Alle Maßangaben in mm.

Grundeinstellung Form AD. Falls Form AF (ehem. B) gewünscht, bitte bei Bestellung angeben.

Ersatzteile & Zubehör siehe Kapitel-Ende. Sonderausführungen auf Anfrage möglich.

Modularer HSK-A Adapter nach DIN 69893-A



Nenngröße HSK-A	Baumaße					Bestell-Bezeichnung	Bestell-Nr.
	D	l ₁	G	G ₁	Gewicht [kg]		
40	60	60	M5	M8x1	0,7	16.150.40.60.Z	30615827
50	60	60	M5	M8x1	0,9	16.150.50.60.Z	30584456
50	70	60	M6	M8x1	1	16.150.50.70.Z	30584465
50	80	60	M6	M8x1	1,1	16.150.50.80.Z	30584469
63	60	60	M5	M8x1	1,3	16.150.63.60.Z	30584473
63	70	60	M6	M8x1	1,4	16.150.63.70.Z	30584477
63	80	60	M6	M8x1	1,5	16.150.63.80.Z	30584478
63	100	65	M8	M10x1	2,1	16.150.63.100.Z	30584481
63	117	65	M8	M10x1	2,5	16.150.63.117.Z	30584482
80	60	50	M5	M8x1	1,6	16.150.80.60.Z	30584487
80	70	60	M6	M8x1	2	16.150.80.70.Z	30584489
80	80	60	M6	M8x1	2,1	16.150.80.80.Z	30584490
80	100	65	M8	M10x1	2,6	16.150.80.100.Z	30584491
80	117	65	M8	M10x1	3,1	16.150.80.117.Z	30584492
80	140	75	M10	M10x1	4,2	16.150.80.140.Z	30584493
100	60	55	M5	M8x1	2,8	16.150.100.60.Z	30584495
100	70	55	M6	M8x1	2,8	16.150.100.70.Z	30584497
100	80	55	M6	M8x1	3	16.150.100.80.Z	30584498
100	100	65	M8	M10x1	3,7	16.150.100.100.Z	30584499
100	117	65	M8	M10x1	4	16.150.100.117.Z	30584500
100	140	75	M10	M10x1	5,2	16.150.100.140.Z	30584502

Ersatzteile: Gewindestift für HSK-A Adapter nach DIN 69893-A

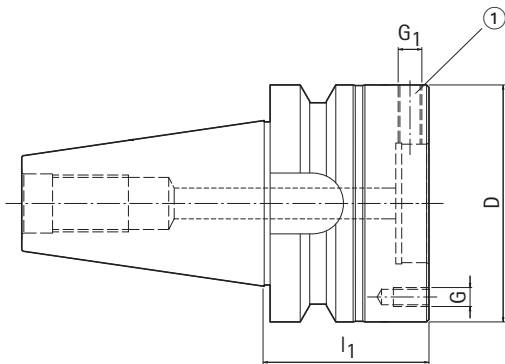
Modul- durchmesser D	Benötigte Anzahl	① Gewindestift			
		Gewicht [kg]	Größe	Bestell-Bezeichnung	Bestell-Nr.
60-80	4	0,001	M8x1x16	89.122.685	10075355
100-140	4	0,001	M10x1x20	89.122.684	10075099

Lieferumfang: Komplett mit Gewindestiften zum Ausrichten des Rundlaufs, ohne Kühlmittelrohr.

Alle Maßangaben in mm.

Ersatzteile & Zubehör siehe Kapitel-Ende. Sonderausführungen auf Anfrage möglich.

Modularer Steilkegeladapter BT nach ISO 7388-2 (JIS B6339), Form JD



Nenngröße BT	Baumaße					Bestell-Bezeichnung	Bestell-Nr.
	D	l ₁	G	G ₁	Gewicht [kg]		
30	60	40	M5	M8x1	0,7	22.150.30.60.Z	30584725
30	70	40	M6	M8x1	0,8	22.150.30.70.Z	30584726
40	60	55	M5	M8x1	1,5	22.150.40.60.Z	30584734
40	70	55	M6	M8x1	1,6	22.150.40.70.Z	30584736
40	80	65	M6	M8x1	2	22.150.40.80.Z	30584751
40	100	70	M8	M10x1	2,6	22.150.40.100.Z	30584752
45	60	65	M5	M8x1	3	22.150.45.60.Z	30584755
45	70	65	M6	M8x1	3,1	22.150.45.70.Z	30584756
45	80	65	M6	M8x1	3,3	22.150.45.80.Z	30584757
45	100	75	M8	M10x1	3,5	22.150.45.100.Z	30584760
45	117	75	M8	M10x1	4,4	22.150.45.117.Z	30584762
50	60	70	M5	M8x1	4,8	22.150.50.60.Z	30584764
50	70	70	M6	M8x1	4,9	22.150.50.70.Z	30584765
50	80	70	M6	M8x1	5,1	22.150.50.80.Z	30584767
50	100	70	M8	M10x1	5,3	22.150.50.100.Z	30584769
50	117	80	M8	M10x1	6,3	22.150.50.117.Z	30584770
50	140	80	M10	M10x1	6,6	22.150.50.140.Z	30584772

Ersatzteile: Gewindestift für modularen Steilkegeladapter MAS BT nach ISO 7388-2 (JIS B6339), Form JD

Modul- durchmesser D	Benötigte Anzahl	① Gewindestift			
		Gewicht [kg]	Größe	Bestell-Bezeichnung	Bestell-Nr.
60-80	4	0,001	M8x1x16	89.122.685	10075355
100-140	4	0,001	M10x1x20	89.122.684	10075099

Verwendung: Für den Einsatz in der Maschinenspindel zur Aufnahme von KS-Vorsatzflansch, Schrumpffutter, Dehnspannfutter, Spannfutter für Zylinderschäfte oder Werkzeugen mit Modul-Schaft nach WTE Werksnorm.

Lieferumfang: Komplett mit Gewindestiften zum Ausrichten des Rundlaufs, ohne Anzugsbolzen.

Ausführung: Durch Gewindestifte ist der Rundlauf einer eingebauten Aufnahme oder eines Werkzeugs zum Steilkegel exakt einstellbar.

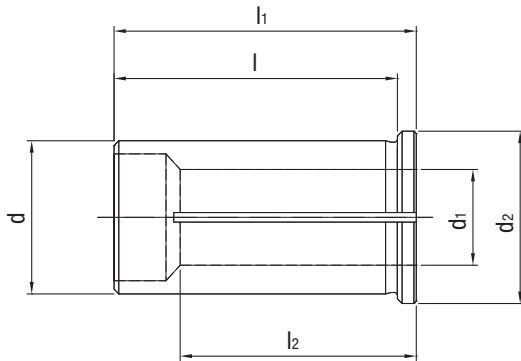
Alle Maßangaben in mm.

Ersatzteile & Zubehör siehe Kapitel-Ende.

Version mit Plananlage auf Anfrage möglich. Sonderausführungen auf Anfrage möglich.

Reduzierhülse, kühlmitteldicht

Geschlitzt, für flexible Durchmesseranwendung

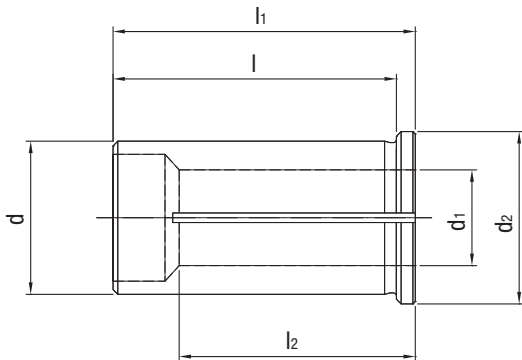


Baumaße							Bestell-Bezeichnung	Bestell-Nr.
d	d ₁	d ₂	l	l ₁	l ₂	Gewicht [kg]		
12	1	16	40	44	20	0,04	40.456.12.01.Z	30503691
12	1,5	16	40	44	20	0,04	40.456.12.015.Z	30503718
12	2	16	40	44	20	0,04	40.456.12.02.Z	30503725
12	2,5	16	40	44	20	0,04	40.456.12.025.Z	30503728
12	3	16	40	44	29	0,03	40.456.12.03.Z	30251059
12	4	16	40	44	29	0,03	40.456.12.04.Z	30251060
12	5	16	40	44	29	0,03	40.456.12.05.Z	30251061
12	6	16	40	44	36	0,03	40.456.12.06.Z	30251062
12	7	16	40	44	37	0,03	40.456.12.07.Z	30251063
12	8	16	40	44	37	0,02	40.456.12.08.Z	30251064
12	9	16	40	44	37	0,02	40.456.12.09.Z	30251065
12	10	16	40	44	40	0,01	40.456.12.10.Z	30251066
20	3	25	50	54	28	0,1	40.456.20.03.Z	30251067
20	4	25	50	54	28	0,1	40.456.20.04.Z	30251068
20	5	25	50	54	28	0,1	40.456.20.05.Z	30251069
20	6	25	50	54	36	0,1	40.456.20.06.Z	30251070
20	7	25	50	54	38	0,1	40.456.20.07.Z	30251071
20	8	25	50	54	37	0,09	40.456.20.08.Z	30251072
20	9	25	50	54	38	0,09	40.456.20.09.Z	30251073
20	10	25	50	54	40	0,09	40.456.20.10.Z	30251074
20	11	25	50	54	40	0,08	40.456.20.11.Z	30251075
20	12	25	50	54	45	0,08	40.456.20.12.Z	30251076
20	13	25	50	54	45	0,07	40.456.20.13.Z	30251077
20	14	25	50	54	45	0,07	40.456.20.14.Z	30251078
20	15	25	50	54	45	0,06	40.456.20.15.Z	30251079
20	16	25	50	54	48	0,05	40.456.20.16.Z	30251080

Achtung: Niemals ohne Werkzeug spannen - die Reduzierhülse wird beschädigt!

Reduzierhülse, kühlmitteldicht

Geschlitzt, für flexible Durchmesseranwendung



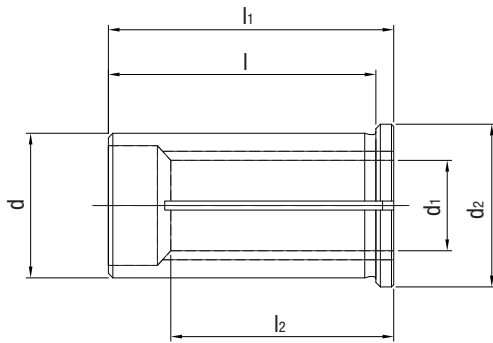
Baumaße							Bestell-Bezeichnung	Bestell-Nr.
d	d ₁	d ₂	l	l ₁	l ₂	Gewicht [kg]		
25	3	30	56	60	29	0,18	40.456.25.03.Z	30251081
25	4	30	56	60	29	0,18	40.456.25.04.Z	30251082
25	5	30	56	60	29	0,18	40.456.25.05.Z	30251083
25	6	30	56	60	37	0,18	40.456.25.06.Z	30251084
25	7	30	56	60	37	0,18	40.456.25.07.Z	30251085
25	8	30	56	60	37	0,17	40.456.25.08.Z	30251086
25	9	30	56	60	38	0,17	40.456.25.09.Z	30251087
25	10	30	56	60	40	0,16	40.456.25.10.Z	30251088
25	12	30	56	60	46	0,15	40.456.25.12.Z	30251089
25	14	30	56	60	47	0,14	40.456.25.14.Z	30251090
25	16	30	56	60	48	0,13	40.456.25.16.Z	30251091
25	18	30	56	60	48	0,11	40.456.25.18.Z	30251092
25	20	30	56	60	50	0,09	40.456.25.20.Z	30251093
32	6	36	60	64	36	0,31	40.456.32.06.Z	30251094
32	7	36	60	64	37	0,31	40.456.32.07.Z	30251095
32	8	36	60	64	36	0,3	40.456.32.08.Z	30251096
32	9	36	60	64	37	0,3	40.456.32.09.Z	30251097
32	10	36	60	64	40	0,29	40.456.32.10.Z	30251098
32	11	36	60	64	40	0,28	40.456.32.11.Z	30251099
32	12	36	60	64	45	0,28	40.456.32.12.Z	30251100
32	13	36	60	64	45	0,28	40.456.32.13.Z	30251101
32	14	36	60	64	46	0,27	40.456.32.14.Z	30251102
32	15	36	60	64	46	0,26	40.456.32.15.Z	30251103
32	16	36	60	64	48	0,26	40.456.32.16.Z	30251104
32	17	36	60	64	48	0,25	40.456.32.17.Z	30251105
32	18	36	60	64	49	0,24	40.456.32.18.Z	30251106
32	19	36	60	64	49	0,23	40.456.32.19.Z	30251107
32	20	36	60	64	50	0,22	40.456.32.20.Z	30251108
32	22	36	60	64	50	0,19	40.456.32.22.Z	30251109
32	25	36	60	64	56	0,15	40.456.32.25.Z	30251110

Achtung: Niemals ohne Werkzeug spannen - die Reduzierhülse wird beschädigt!

Alle Maßangaben in mm.

Reduzierhülse, KKB

Mit Kühlkanalbohrungen, für flexible Durchmesseranwendung

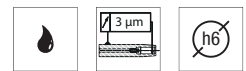
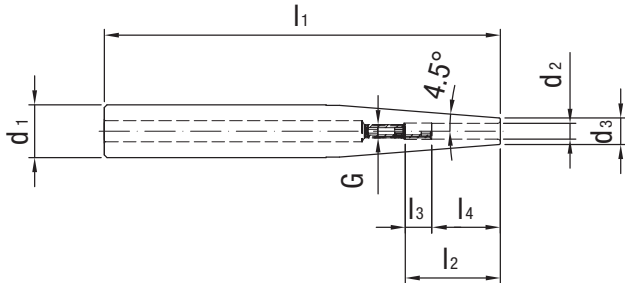


Baumaße							Bestell-Bezeichnung	Bestell-Nr.
d	d ₁	d ₂	l	l ₁	l ₂	Gewicht [kg]		
12	3	16	40	44	29	0,03	40.456.12.03.KKB	30557343
12	4	16	40	44	29	0,03	40.456.12.04.KKB	30557344
12	5	16	40	44	29	0,03	40.456.12.05.KKB	30557345
12	6	16	40	44	36	0,03	40.456.12.06.KKB	30557346
12	8	16	40	44	37	0,02	40.456.12.08.KKB	30557347
20	3	25	50	54	28	0,1	40.456.20.03.KKB	30557348
20	4	25	50	54	28	0,1	40.456.20.04.KKB	30557350
20	5	25	50	54	28	0,1	40.456.20.05.KKB	30557351
20	6	25	50	54	36	0,1	40.456.20.06.KKB	30557352
20	8	25	50	54	37	0,09	40.456.20.08.KKB	30557353
20	10	25	50	54	40	0,09	40.456.20.10.KKB	30557354
20	12	25	50	54	45	0,08	40.456.20.12.KKB	30557355
20	14	25	50	54	45	0,07	40.456.20.14.KKB	30557356
20	16	25	50	54	48	0,05	40.456.20.16.KKB	30557358
32	6	36	60	64	36	0,31	40.456.32.06.KKB	30557359
32	8	36	60	64	36	0,3	40.456.32.08.KKB	30557360
32	10	36	60	64	40	0,29	40.456.32.10.KKB	30557361
32	12	36	60	64	45	0,28	40.456.32.12.KKB	30557362
32	14	36	60	64	46	0,27	40.456.32.14.KKB	30557364
32	16	36	60	64	48	0,26	40.456.32.16.KKB	30557365
32	18	36	60	64	49	0,24	40.456.32.18.KKB	30557366
32	20	36	60	64	50	0,22	40.456.32.20.KKB	30557367
32	25	36	60	64	56	0,15	40.456.32.25.KKB	30557369

Achtung: Niemals ohne Werkzeug spannen - die Reduzierhülse wird beschädigt!

Schrumpfverlängerung

Als flexible Adaption, inkl. Längenverstellungsschraube ab $\varnothing 6\text{mm}$
 Individuelle Kürzung des Schaftes nach Kundenwunsch möglich!



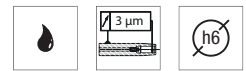
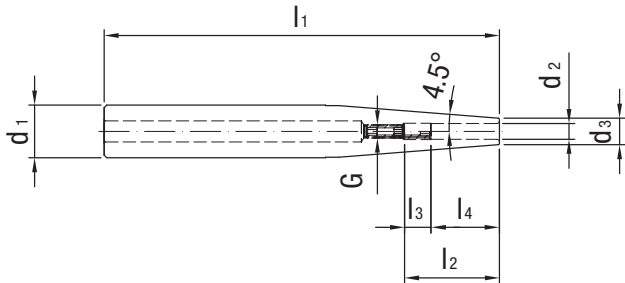
Baumaße							G	sw	Gewicht [kg]	Bestell-Bezeichnung	Bestell-Nr.
d ₁	d ₂	d ₃	l ₁	l ₂	l ₃	l ₄					
12	3	8	150	-	-	12	-	0,1	-	40.357.12.03.Z	30344729
12	4	8	150	-	-	16	-	0,1	-	40.357.12.04.Z	30344730
12	5	10	150	-	-	20	-	0,1	-	40.357.12.05.Z	30344731
12	6	10	150	36	10	26	M5	2,5	0,1	40.357.12.06.Z	30344732
16	3	10	150	-	-	12	-	0,2	-	40.357.16.03.Z	30344733
16	4	10	150	-	-	16	-	0,2	-	40.357.16.04.Z	30344734
16	5	10	150	-	-	20	-	0,2	-	40.357.16.05.Z	30344735
16	6	10	150	36	10	26	M5	2,5	0,2	40.357.16.06.Z	30344736
16	8	12	150	36	10	26	M6	3	0,2	40.357.16.08.Z	30344737
20	3	10	150	-	-	12	-	0,3	-	40.357.20.03.Z	30344738
20	4	10	150	-	-	16	-	0,3	-	40.357.20.04.Z	30344739
20	5	10	150	-	-	20	-	0,3	-	40.357.20.05.Z	30344740
20	6	10	150	36	10	26	M5	2,5	0,3	40.357.20.06.Z	30344741
20	8	12	150	36	10	26	M6	3	0,3	40.357.20.08.Z	30344742
20	10	14	150	42	10	32	M8x1	3	0,3	40.357.20.10.Z	30344743
20	12	16	150	47	10	37	M10x1	5	0,3	40.357.20.12.Z	30344744

Alle Maßangaben in mm.
 Sonderausführungen auf Anfrage möglich.

Schrumpfverlängerung

Als flexible Adaption, inkl. Längenverstellungsschraube ab \varnothing 6mm

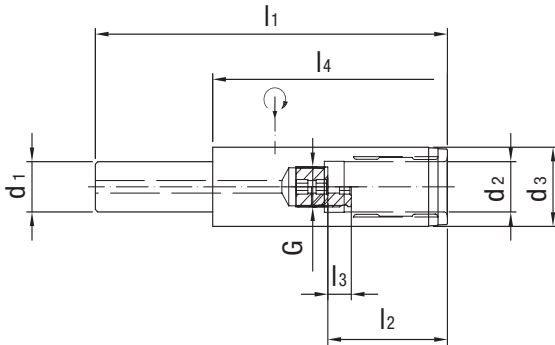
Individuelle Kürzung des Schaftes nach Kundenwunsch möglich!



Baumaße							G	sw	Gewicht [kg]	Bestell-Bezeichnung	Bestell-Nr.
d ₁	d ₂	d ₃	l ₁	l ₂	l ₃	l ₄					
25	3	10	150	-	-	12	-	0,5	-	40.357.25.03.Z	30344745
25	4	10	150	-	-	16	-	0,5	-	40.357.25.04.Z	30344746
25	5	15	150	-	-	20	-	0,5	-	40.357.25.05.Z	30344747
25	6	20	150	36	10	26	M5	2,5	0,5	40.357.25.06.Z	30344748
25	8	20	150	36	10	26	M6	3	0,5	40.357.25.08.Z	30344749
25	10	20	150	42	10	32	M8x1	3	0,5	40.357.25.10.Z	30344750
25	12	20	150	47	10	37	M10x1	5	0,5	40.357.25.12.Z	30344751
25	14	20	150	47	10	37	M10x1	5	0,4	40.357.25.14.Z	30344752
25	16	22	150	50	10	40	M10x1	5	0,4	40.357.25.16.Z	30344753
32	6	20	150	36	10	26	M5	2,5	0,8	40.357.32.06.Z	30344754
32	8	20	150	36	10	26	M6	3	0,8	40.357.32.08.Z	30344755
32	10	24	150	42	10	32	M8x1	3	0,8	40.357.32.10.Z	30344756
32	12	24	150	47	10	37	M10x1	5	0,8	40.357.32.12.Z	30344757
32	14	27	150	47	10	37	M10x1	5	0,8	40.357.32.14.Z	30344758
32	16	27	150	50	10	40	M10x1	5	0,8	40.357.32.16.Z	30344759
32	18	27	150	50	10	40	M10x1	5	0,7	40.357.32.18.Z	30337832
32	20	27	150	52	10	42	M10x1	5	0,7	40.357.32.20.Z	30337833

Hydro-Dehnverlängerung

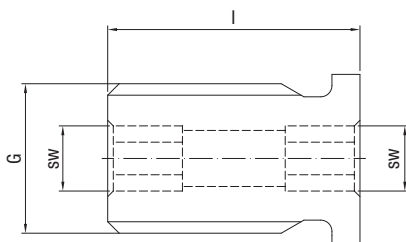
Als flexible Adaption



Baumaße							G	sw	Gewicht [kg]	Bestell-Bezeichnung	Bestell-Nr.
d ₁	d ₂	d ₃	l ₁	l ₂	l ₃	l ₄					
20	12	25	150	46	10	100	M10x1	5	0,5	40.557.20.12.Z	30479021
20	20	31,5	150	51	10	100	M16x1	5	0,6	40.557.20.20.Z	30479022
32	20	31,5	150	51	10	90	M16x1	5	0,7	40.557.32.20.Z	30479024
32	20	31,5	200	51	10	90	M16x1	5	0,8	40.557.32.20.Z/200	30479025

Anschlagschraube Direktspannung

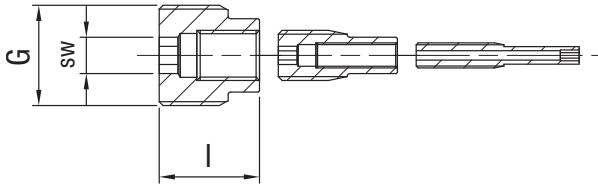
Für axiale Längeneinstellung



G	sw	l	Gewicht [kg]	Bestell-Bezeichnung	Bestell-Nr.
M5	2,5	12,5	0,001	89.122.88	30252539
M6	3	12,5	0,002	89.122.89	30252540
M8x1	3	13,5	0,004	89.122.23	30252541
M10x1	5	13,5	0,006	89.122.90	30252542
M12x1	5	13,5	0,011	89.122.24	30252543
M16x1	5	13,5	0,017	89.122.19	30252544
M16x1	8	13,5	0,021	89.122.91	30252547

AAS Anschlagschraube

Bei Verwendung von WTE Reduzierhülsen für axiale Längeneinstellung



AAS 12 für Art. Nr. 40.456.12.xx

Baumaße				Bestell-Bezeichnung	Bestell-Nr.
G	sw	l	Gewicht [kg]		
M10x1	2,5	16	0,002	89.122.103	30308896
M4x0,5	1,5	26	0,001	89.122.101	30308901

AAS 20 für Art. Nr. 40.456.20.xx

Baumaße				Bestell-Bezeichnung	Bestell-Nr.
G	sw	l	Gewicht [kg]		
M16x1	5	16	0,002	89.122.99	30308897
M8x1	2,5	19	0,002	89.122.100	30308899
M4x0,5	1,5	26	0,001	89.122.101	30308901

AAS 25 für Art. Nr. 40.456.25.xx

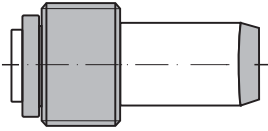
Baumaße				Bestell-Bezeichnung	Bestell-Nr.
G	sw	l	Gewicht [kg]		
M16x1	5	20	0,002	89.122.104	30308904
M8x1	2,5	19	0,002	89.122.100	30308899
M4x0,5	1,5	26	0,001	89.122.101	30308901

AAS 32 für Art. Nr. 40.456.32.xx

Baumaße				Bestell-Bezeichnung	Bestell-Nr.
G	sw	l	Gewicht [kg]		
M16x1	5	20	0,002	89.122.104	30308904
M8x1	2,5	19	0,002	89.122.100	30308899

Kühlmittelübergaberohr

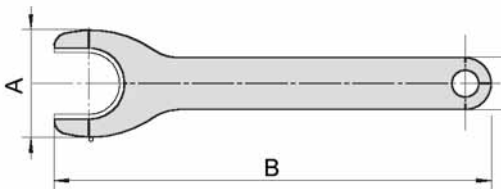
Für DIN 69893-A/E



HSK	Gewicht [kg]	Bestell-Bezeichnung	Bestell-Nr.
32	0,01	89.220.72	30326003
40	0,01	89.220.73	30326004
50	0,02	89.220.74	30326005
63	0,02	89.220.75	30326006
80	0,02	89.220.76	30326007
100	0,03	89.220.77	30326008

Ausziehschlüssel

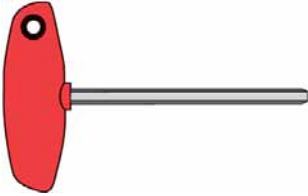
Zum einfachen Herausziehen der Reduzierhülsen aus dem WTE Hydro-Dehnspannfutter



Für	A	B	Bestell-Bezeichnung	Bestell-Nr.
HS 12	24,6	100	89.206.26	30251198
HS 20	38	160	89.206.27	30251199
HS 25	51	180	89.206.28	30251200
HS 32	63	200	89.206.29	30251201

Sechskant Quergriffschlüssel

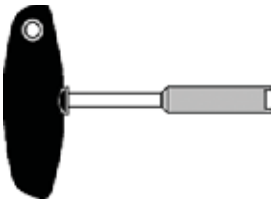
Für axiale Längeneinstellung



sw	l	Gewicht [kg]	Bestell-Bezeichnung	Bestell-Nr.
2,5	150	0,02	89.206.01	10034540
3	150	0,02	89.206.02	10013347
5	150	0,06	89.206.03	10041807
8	150	0,1	89.206.04	10041808

Montageschlüssel

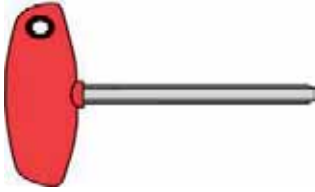
Für Kühlmittelübergaberohr



sw	Gewicht [kg]	Bestell-Bezeichnung	Bestell-Nr.
32	0,01	89.206.20	10074750
40	0,01	89.206.21	10074751
50	0,01	89.206.22	10074752
63	0,01	89.206.23	10040110
80	0,02	89.206.24	10074774
100	0,02	89.206.25	10074775

Sechskant Quergriffschlüssel

Für Druckeinleitung



sw	l	Gewicht [kg]	Bestell-Bezeichnung	Bestell-Nr.
4	100	0,03	89.206.07	10006235
5	100	0,06	89.206.15	10006236



HPH - HIGH PERFORMANCE HOLDER

Schaftform SK nach ISO 7388-1

SK 30	90
SK 40	91-95
SK 50	96

Schaftform HSK

HSK-A 40	97
HSK-A 63	98-102
HSK-A 100	103-105
HSK-E 40	106
HSK-A 50	107

Schaftform BT / BT-FC nach ISO 7388-2

BT / BT-FC 30	108-109
BT / BT-FC 40	110-115
BT / BT-FC 50	116-117

Schaftform PSC nach ISO 26623-1

PSC 63	118
--------------	-----

Spannfutter mit INCH Abmessungen

CAT 40/50	119-120
-----------------	---------

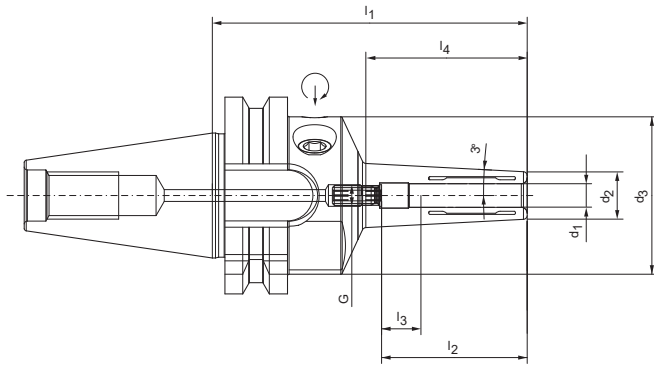
Ersatzteile & Zubehör

Ersatzteile & Zubehör	121-131
-----------------------------	---------

HPH - High Performance Holder

HPH 3° MULTI, ISO 7388-1, Form AD/AF

(ehem. DIN 69871-AD/B), schlanke Ausführung, 3°



Nenngröße SK/ISO	Baumaße							G	sw	Gewicht [kg]	Bestell-Bezeichnung	Bestell-Nr.
	d ₁	d ₂	d ₃	l ₁	l ₂	l ₃	l ₄					
30	3	9	40	80	28	16	40	M2,5	1,3	0,6	15.404.30.03.Z/80	30816303
30	4	10	40	80	28	12	40	M2,5	1,3	0,6	15.404.30.04.Z/80	30816304
30	5	11	40	80	28	8	41	M2,5	1,3	0,6	15.404.30.05.Z/80	30816305
30	6	12	40	80	37	10	41	M5	2,5	0,6	15.404.30.06.Z/80	30816307
30	8	14	40	80	37	10	41	M6	3	0,6	15.404.30.08.Z/80	30816308
30	10	16	40	80	41	10	42	M8x1	3	0,6	15.404.30.10.Z/80	30816311
30	12	18	40	80	46	10	42	M8x1	3	0,6	15.404.30.12.Z/80	30816312

Alle Maßangaben in mm.

Grundeinstellung Form AD. Falls Form AF (ehem. B) gewünscht, bitte bei Bestellung angeben.

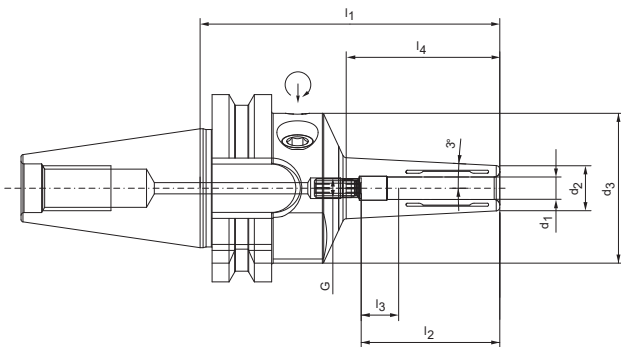
Ersatzteile & Zubehör siehe Kapitel-Ende.

Sonderausführungen auf Anfrage möglich.

HPH - High Performance Holder

HPH 3° MULTI, ISO 7388-1, Form AD/AF

(ehem. DIN 69871-AD/B), schlanke Ausführung, 3°



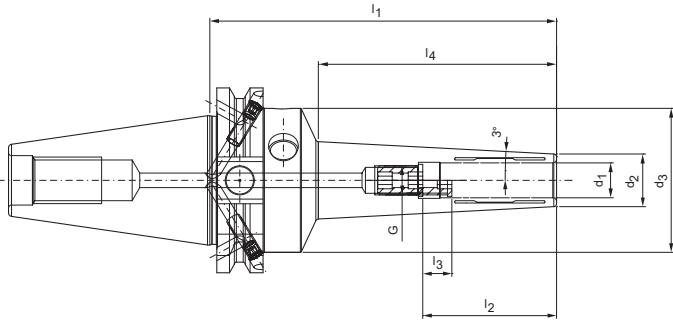
Nenngröße SK/ISO	Baumaße							G	sw	Gewicht [kg]	Bestell-Bezeichnung	Bestell-Nr.
	d ₁	d ₂	d ₃	l ₁	l ₂	l ₃	l ₄					
40	3	9	49,5	80	28	16	40	M2,5	1,3	1,1	15.404.40.03.Z/80	30962184
40	4	10	49,5	80	28	12	40	M2,5	1,3	1,1	15.404.40.04.Z/80	30962185
40	5	11	49,5	80	28	8	40	M2,5	1,3	1,1	15.404.40.05.Z/80	30962188
40	6	12	49,5	80	37	10	40	M5	2,5	1,1	15.404.40.06.Z/80	30962213
40	8	14	49,5	80	37	10	40	M6	3	1,1	15.404.40.08.Z/80	30962214
40	10	16	49,5	80	41	10	41	M8x1	3	1,1	15.404.40.10.Z/80	30962216
40	12	18	49,5	80	46	10	42	M10x1	5	1,1	15.404.40.12.Z/80	30962217
40	14	22	49,5	80	46	10	42	M10x1	5	1,1	15.404.40.14.Z/80	30962243
40	16	24	49,5	80	49	10	40	M12x1	5	1,1	15.404.40.16.Z/80	30962244
40	18	26	49,5	80	49	10	40	M12x1	5	1,1	15.404.40.18.Z/80	30962245
40	20	28	49,5	85	51	10	45	M16x1	5	1,2	15.404.40.20.Z/85	30962246

Alle Maßangaben in mm.
 Grundeinstellung Form AD. Falls Form AF (ehem. B) gewünscht, bitte bei Bestellung angeben.
 Ersatzteile & Zubehör siehe Kapitel-Ende.
 Sonderausführungen auf Anfrage möglich.

HPH - High Performance Holder

HPH 3° MULTI, ISO 7388-1, Form AD/AF

(ehem. DIN 69871 -AD/B), schlanke Ausführung, 3°

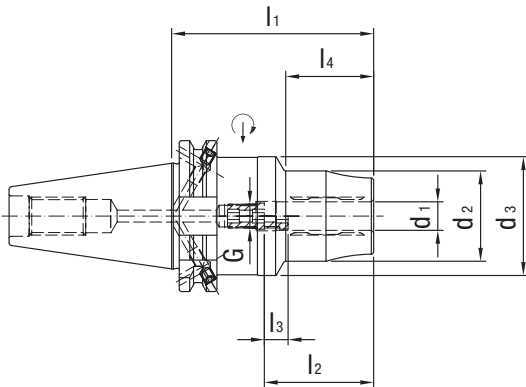


Nenngröße SK/ISO	Baumaße							G	sw	Gewicht [kg]	Bestell-Bezeichnung	Bestell-Nr.
	d ₁	d ₂	d ₃	l ₁	l ₂	l ₃	l ₄					
40	3	9	49,5	120	28	16	80	M2,5	1,3	1,1	15.404.40.03.Z/120	30777071
40	3	13	49,5	160	28	16	117	M2,5	1,3	1,5	15.404.40.03.Z/160	30857255
40	3	13	49,5	200	28	16	158	M2,5	1,3	1,8	15.404.40.03.Z/200	30857353
40	4	10	49,5	120	28	12	80	M2,5	1,3	1,2	15.404.40.04.Z/120	30777072
40	4	14	49,5	160	28	12	117	M2,5	1,3	1,6	15.404.40.04.Z/160	30857256
40	4	14	49,5	200	28	12	158	M2,5	1,3	1,9	15.404.40.04.Z/200	30857355
40	5	11	49,5	120	28	8	80	M2,5	1,3	1,2	15.404.40.05.Z/120	30777073
40	5	15	49,5	160	28	8	117	M2,5	1,3	1,6	15.404.40.05.Z/160	30857257
40	5	15	49,5	200	28	8	158	M2,5	1,3	1,9	15.404.40.05.Z/200	30857358
40	6	12	49,5	120	37	10	80	M5	2,5	1,2	15.404.40.06.Z/120	30655468
40	6	16	49,5	160	37	10	119	M5	2,5	1,6	15.404.40.06.Z/160	30816618
40	6	16	49,5	200	37	10	160	M5	2,5	1,9	15.404.40.06.Z/200	30816625
40	8	14	49,5	120	37	10	80	M6	3	1,2	15.404.40.08.Z/120	30655469
40	8	18	49,5	160	37	10	119	M6	3	1,6	15.404.40.08.Z/160	30816619
40	8	18	49,5	200	37	10	160	M6	3	2,0	15.404.40.08.Z/200	30816626
40	10	16	49,5	120	41	10	81	M8x1	3	1,2	15.404.40.10.Z/120	30655470
40	10	20	49,5	160	41	10	121	M8x1	3	1,7	15.404.40.10.Z/160	30816621
40	10	20	49,5	200	41	10	162	M8x1	3	2,0	15.404.40.10.Z/200	30816628
40	12	18	49,5	120	46	10	82	M10x1	5	1,2	15.404.40.12.Z/120	30655471
40	12	22	49,5	160	46	10	122	M10x1	5	1,8	15.404.40.12.Z/160	30816624
40	12	22	49,5	200	46	10	163	M10x1	5	2,2	15.404.40.12.Z/200	30816629
40	14	22	49,5	120	46	10	79	M10x1	5	1,3	15.404.40.14.Z/120	30782464
40	14	26	49,5	160	46	10	121	M10x1	5	2	15.404.40.14.Z/160	30857258
40	14	26	49,5	200	46	10	162	M10x1	5	2,5	15.404.40.14.Z/200	30857360
40	16	24	49,5	120	49	10	79	M12x1	5	1,3	15.404.40.16.Z/120	30782465
40	16	28	49,5	160	49	10	121	M12x1	5	2,1	15.404.40.16.Z/160	30857260
40	16	28	49,5	200	49	10	162	M12x1	5	2,5	15.404.40.16.Z/200	30857362
40	18	26	49,5	120	49	10	80	M12x1	5	1,4	15.404.40.18.Z/120	30782467
40	18	30	49,5	160	49	10	122	M12x1	5	2,1	15.404.40.18.Z/160	30857261
40	18	30	49,5	200	49	10	163	M12x1	5	2,6	15.404.40.18.Z/200	30857365
40	20	28	49,5	120	51	10	80	M16x1	5	1,4	15.404.40.20.Z/120	30782468
40	20	32	49,5	160	51	10	122	M16x1	5	2,2	15.404.40.20.Z/160	30857263
40	20	32	49,5	200	51	10	163	M16x1	5	2,6	15.404.40.20.Z/200	30857366

Alle Maßangaben in mm.
 Grundeinstellung Form AD. Falls Form AF (ehem. B) gewünscht, bitte bei Bestellung angeben.
 Ersatzteile & Zubehör siehe Kapitel-Ende.
 Sonderausführungen auf Anfrage möglich.

HPH - High Performance Holder ISO 7388-1, Form AD/AF

(ehem. DIN 69871-AD/B), kurze schlanke Ausführung



Nenngröße SK/ISO	Baumaße							G	sw	Gewicht [kg]	Bestell-Bezeichnung	Bestell-Nr.
	d ₁	d ₂	d ₃	l ₁	l ₂	l ₃	l ₄					
40	6	32	50	75	37	10	26	M5x15	2,5	1,4	15.407.40.06.Z	30339747
40	8	34	50	75	37	10	27	M6x15	3	1,4	15.407.40.08.Z	30339749
40	10	36	50	80	41	10	32	M8x1x15,5	3	1,4	15.407.40.10.Z	30339750
40	12	38	50	85	46	10	37	M10x1x9,8	5	1,5	15.407.40.12.Z	30339751
40	14	40	50	85	46	10	37	M10x1x13	5	1,6	15.407.40.14.Z	30339752
40	16	42	50	90	49	10	42	M12x1x15	5	1,6	15.407.40.16.Z	30339753
40	18	44	50	90	49	10	42	M12x1x17	5	1,7	15.407.40.18.Z	30339754
40	20	48	50	95	51	10	45	M16x1x15,8	5	1,7	15.407.40.20.Z	30339755
40	25	57	50	110	57	10	60	M16x1x19,8	5	2,2	15.407.40.25.Z	30339756
40	32	63	50	120	61	10	65	M16x1x25,8	5	2,5	15.407.40.32.Z	30339758

Alle Maßangaben in mm.

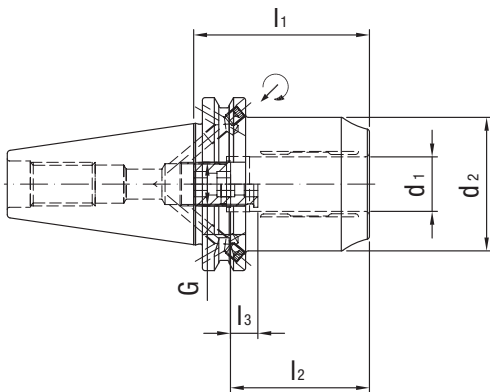
Grundeinstellung Form AD. Falls Form AF (ehem. B) gewünscht, bitte bei Bestellung angeben.

Ersatzteile & Zubehör siehe Kapitel-Ende.

Sonderausführungen auf Anfrage möglich.

HPH - High Performance Holder ISO 7388-1, Form AD/AF

(ehem. DIN 69871-AD/B), kurze schwere Ausführung



Nenngröße SK/ISO	Baumaße					G	sw	Gewicht [kg]	Bestell-Bezeichnung	Bestell-Nr.
	d_1	d_2	l_1	l_2	l_3					
40	12	42	50	46	10	M8x1x13,5	3	1	15.408.40.12.Z	30494111
40	20	49	64,5	51	10	M16x1x13,5	8	1,4	15.408.40.20.Z	30372360

Alle Maßangaben in mm.

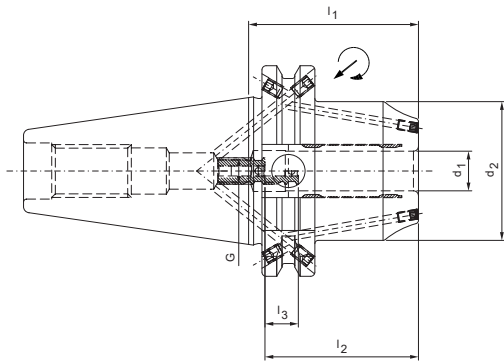
Grundeinstellung Form AD. Falls Form AF (ehem. B) gewünscht, bitte bei Bestellung angeben.

Ersatzteile & Zubehör siehe Kapitel-Ende.

Sonderausführungen auf Anfrage möglich.

HPH - High Performance Holder ISO 7388-1, Form AD/AF

(ehem. DIN 69871-AD/B), kurze schwere Ausführung, mit wiederverschließbaren Kühlkanalbohrungen

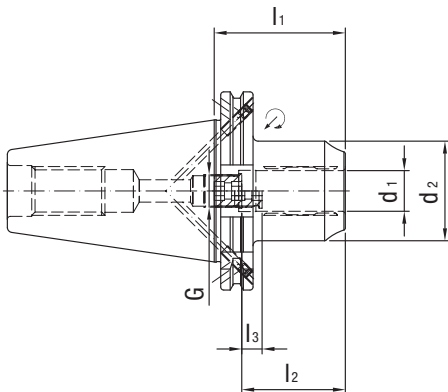


Nenngröße SK/ISO	Baumaße					G	sw	Gewicht [kg]	Bestell-Bezeichnung	Bestell-Nr.
	d ₁	d ₂	l ₁	l ₂	l ₃					
40	12	42	50	46	10	M8X1	3	1	15.408.40.12.KKB	30565346
40	16	46	64,5	49	10	M12x1	5	1,3	15.408.40.16.KKB	30565347
40	20	49	64,5	51	10	M16x1	8	1,4	15.408.40.20.KKB	30565348

Alle Maßangaben in mm.
 Grundeinstellung Form AD. Falls Form AF (ehem. B) gewünscht, bitte bei Bestellung angeben.
 Ersatzteile & Zubehör siehe Kapitel-Ende.
 Sonderausführungen auf Anfrage möglich.

HPH - High Performance Holder ISO 7388-1, Form AD/AF

(ehem. DIN 69871-AD/B), kurze schwere Ausführung



Nenngröße SK/ISO	Baumaße					G	sw	Gewicht [kg]	Bestell-Bezeichnung	Bestell-Nr.
	d_1	d_2	l_1	l_2	l_3					
50	12	42	50	46	10	M8x1x13,5	3	2,8	15.408.50.12.Z	30515413
50	20	49	64,5	51	10	M16x1x13,5	8	3,1	15.408.50.20.Z	30435618
50	32	72	81	61	10	M16x1x13,5	8	4,1	15.408.50.32.Z	30471202

Alle Maßangaben in mm.

Grundeinstellung Form AD. Falls Form AF (ehem. B) gewünscht, bitte bei Bestellung angeben.

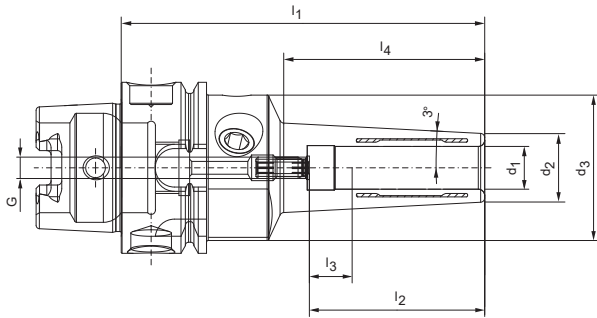
Ersatzteile & Zubehör siehe Kapitel-Ende.

Sonderausführungen auf Anfrage möglich.

HPH - High Performance Holder

HPH 3° MULTI, DIN 69893-A

Schlanke Ausführung, 3°



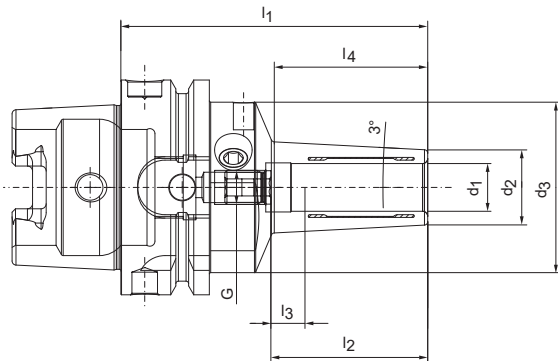
Nenngröße HSK-A	Baumaße							G	sw	Gewicht [kg]	Bestell-Bezeichnung	Bestell-Nr.
	d ₁	d ₂	d ₃	l ₁	l ₂	l ₃	l ₄					
40	3	9	33,5	85	28,0	16	45	M2,5	1,3	0,3	16.404.40.03.Z/85	30817224
40	4	10	33,5	85	28,0	12	45	M2,5	1,3	0,3	16.404.40.04.Z/85	30817227
40	5	11	33,5	85	28,0	8	45	M2,5	1,3	0,3	16.404.40.05.Z/85	30817230
40	6	12	33,5	85	37,0	10	46	M5,0	2,5	0,3	16.404.40.06.Z/85	30817232
40	8	14	33,5	85	37,0	10	46	M6,0	3	0,4	16.404.40.08.Z/85	30817236
40	10	16	33,5	85	41,0	10	47	M5,0	2,5	0,4	16.404.40.10.Z/85	30817238
40	12	18	33,5	85	46,0	10	47	M5,0	2,5	0,4	16.404.40.12.Z/85	30817242

Alle Maßangaben in mm.
Ersatzteile & Zubehör siehe Kapitel-Ende.
Sonderausführungen auf Anfrage möglich.

HPH - High Performance Holder

HPH 3° MULTI, DIN 69893-A

Schlanke Ausführung, 3°



Nenngröße HSK-A	Baumaße							G	sw	Gewicht [kg]	Bestell-Bezeichnung	Bestell-Nr.
	d_1	d_2	d_3	l_1	l_2	l_3	l_4					
63	3	9	50	80	28	16	33	M2,5	1,3	0,9	16.404.63.03.Z/80	30962065
63	4	10	50	80	28	12	33	M2,5	1,3	0,9	16.404.63.04.Z/80	30962067
63	5	11	50	80	28	8	33	M2,5	1,3	0,9	16.404.63.05.Z/80	30962068
63	6	12	50	80	37	10	34	M5	2,5	0,9	16.404.63.06.Z/80	30962069
63	8	14	50	80	37	10	34	M6	3	0,9	16.404.63.08.Z/80	30962072
63	10	16	50	85	41	10	39	M8x1	3	0,9	16.404.63.10.Z/85	30962074
63	12	18	50	90	46	10	45	M10x1	5	0,9	16.404.63.12.Z/90	30962077
63	14	22	50	90	46	10	45	M10x1	5	1,0	16.404.63.14.Z/90	30962078
63	16	24	50	95	49	10	47	M12x1	5	1,0	16.404.63.16.Z/95	30962080
63	18	26	50	95	49	10	47	M12x1	5	1,0	16.404.63.18.Z/95	30962083
63	20	28	50	100	51	10	52	M16x1	5	1,1	16.404.63.20.Z/100	30962087

Alle Maßangaben in mm.

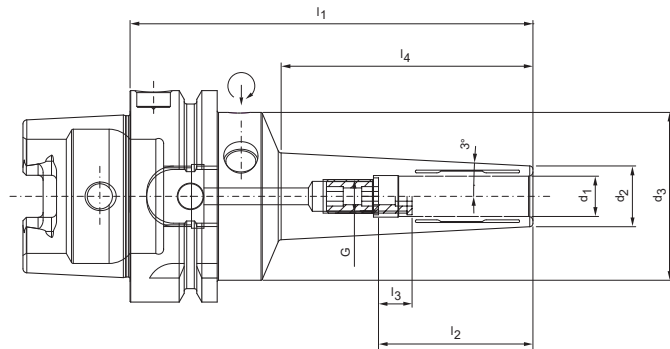
Ersatzteile & Zubehör siehe Kapitel-Ende.

Sonderausführungen auf Anfrage möglich.

HPH - High Performance Holder

HPH 3° MULTI, DIN 69893-A

Schlanke Ausführung, 3°



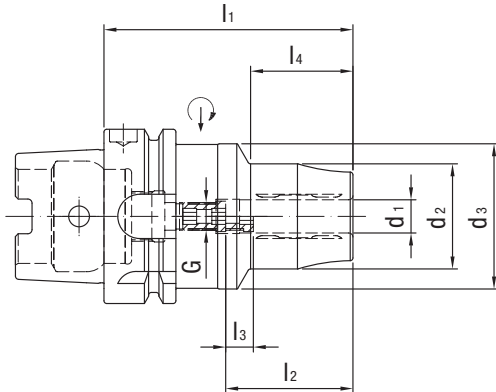
Nenngröße HSK-A	Baumaße							G	sw	Gewicht [kg]	Bestell-Bezeichnung	Bestell-Nr.
	d ₁	d ₂	d ₃	l ₁	l ₂	l ₃	l ₄					
63	3	9	50	120	28	16	73	M2,5	1,3	1	16.404.63.03.Z/120	30727351
63	3	13	50	160	28	16	110	M2,5	1,3	1,3	16.404.63.03.Z/160	30857133
63	3	13	50	200	28	16	151	M2,5	1,3	1,6	16.404.63.03.Z/200	30857148
63	4	10	50	120	28	12	73	M2,5	1,3	1	16.404.63.04.Z/120	30727356
63	4	14	50	160	28	12	110	M2,5	1,3	1,3	16.404.63.04.Z/160	30857138
63	4	14	50	200	28	12	151	M2,5	1,3	1,6	16.404.63.04.Z/200	30857151
63	5	11	50	120	28	8	73	M2,5	1,3	1	16.404.63.05.Z/120	30727359
63	5	15	50	160	28	8	110	M2,5	1,3	1,4	16.404.63.05.Z/160	30857140
63	5	15	50	200	28	8	151	M2,5	1,3	1,7	16.404.63.05.Z/200	30857152
63	6	12	50	120	37	10	74	M5	2,5	1	16.404.63.06.Z/120	30655463
63	6	16	50	160	37	10	111	M5	2,5	1,4	16.404.63.06.Z/160	30727381
63	6	16	50	200	37	10	152	M5	2,5	1,7	16.404.63.06.Z/200	30720821
63	7	13	50	120	37	10	74	M5	2,5	1,0	16.404.63.07.Z/120	30856764
63	8	14	50	120	37	10	74	M6	3	1	16.404.63.08.Z/120	30655465
63	8	18	50	160	37	10	111	M6	3	1,4	16.404.63.08.Z/160	30727383
63	8	18	50	200	37	10	152	M6	3	1,8	16.404.63.08.Z/200	30720823
63	9	15	50	120	37	10	74	M6	3	1,0	16.404.63.09.Z/120	30856766
63	10	16	50	120	41	10	74	M8x1	3	1	16.404.63.10.Z/120	30655466
63	10	20	50	160	41	10	113	M8x1	3	1,5	16.404.63.10.Z/160	30727385
63	10	20	50	200	41	10	154	M8x1	3	1,8	16.404.63.10.Z/200	30720824
63	11	17	50	120	41	10	74	M8x1	3	1,0	16.404.63.11.Z/120	30856768
63	12	18	50	120	46	10	75	M10x1	5	1	16.404.63.12.Z/120	30655467
63	12	22	50	160	46	10	113	M10x1	5	1,5	16.404.63.12.Z/160	30727390
63	12	22	50	200	46	10	154	M10x1	5	1,9	16.404.63.12.Z/200	30720825
63	13	20	50	120	46	10	75	M10x1	5	1,1	16.404.63.13.Z/120	30856770
63	14	22	50	120	46	10	71	M10x1	5	1,1	16.404.63.14.Z/120	30782387
63	14	26	50	160	46	10	113	M10x1	5	1,7	16.404.63.14.Z/160	30857142
63	14	26	50	200	46	10	154	M10x1	5	2,2	16.404.63.14.Z/200	30857153
63	16	24	50	120	49	10	71	M12x1	5	1,2	16.404.63.16.Z/120	30696274
63	16	28	50	160	49	10	113	M12x1	5	1,8	16.404.63.16.Z/160	30857145
63	16	28	50	200	49	10	154	M12x1	5	2,3	16.404.63.16.Z/200	30857156
63	18	26	50	120	49	10	72	M12x1	5	1,2	16.404.63.18.Z/120	30696276
63	18	30	50	160	49	10	115	M12x1	5	1,8	16.404.63.18.Z/160	30857146
63	18	30	50	200	49	10	156	M12x1	5	2,4	16.404.63.18.Z/200	30857157
63	20	28	50	120	51	10	72	M16x1	5	1,2	16.404.63.20.Z/120	30696278
63	20	32	50	160	51	10	115	M16x1	5	1,9	16.404.63.20.Z/160	30857147
63	20	32	50	200	51	10	156	M16x1	5	2,4	16.404.63.20.Z/200	30857159

Alle Maßangaben in mm.

Ersatzteile & Zubehör siehe Kapitel-Ende. Sonderausführungen auf Anfrage möglich.

HPH - High Performance Holder DIN 69893-A

Kurze schlanke Ausführung



Nenngröße HSK-A	Baumaße							G	sw	Gewicht [kg]	Bestell-Bezeichnung	Bestell-Nr.
	d_1	d_2	d_3	l_1	l_2	l_3	l_4					
63	6	32	50	80	37	10	26	M5x15	2,5	1,1	16.407.63.06.Z	30339759
63	8	34	50	80	37	10	27	M6x15	3	1,1	16.407.63.08.Z	30339760
63	10	36	50	85	41	10	32	M8x1x15,5	3	1,2	16.407.63.10.Z	30339761
63	12	38	52,5	90	46	10	37	M10x1x9,8	5	1,3	16.407.63.12.Z	30339762
63	14	40	52,5	90	46	10	37	M10x1x13	5	1,3	16.407.63.14.Z	30339763
63	16	42	52,5	95	49	10	42	M12x1x15	5	1,5	16.407.63.16.Z	30339764
63	18	44	52,5	95	49	10	42	M12x1x17	5	1,5	16.407.63.18.Z	30339765
63	20	48	52,5	100	51	10	45	M16x1x15,8	5	1,5	16.407.63.20.Z	30339766
63	25	57	53	120	57	10	62	M16x1x19,8	5	2,1	16.407.63.25.Z	30339767
63	32	63	53	125	61	10	62	M16x1x25,8	5	2,3	16.407.63.32.Z	30339768

Alle Maßangaben in mm.

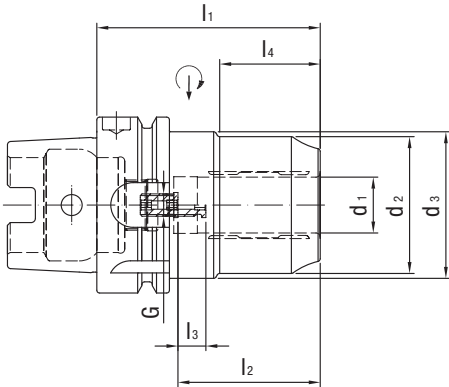
Ersatzteile & Zubehör siehe Kapitel-Ende.

MMS-fähige Ausführung auf Anfrage möglich.

Sonderausführungen auf Anfrage möglich.

HPH - High Performance Holder DIN 69893-A

Kurze schwere Ausführung



Nenngröße HSK-A	Baumaße							G	sw	Gewicht [kg]	Bestell-Bezeichnung	Bestell-Nr.
	d_1	d_2	d_3	l_1	l_2	l_3	l_4					
63	12	42	52,5	80	46	10	34	M8x1	3	1,1	16.408.63.12.Z	30494132
63	20	49	52,5	80	51	10	36	M8x1	3	1,3	16.408.63.20.Z	30372363

Alle Maßangaben in mm.

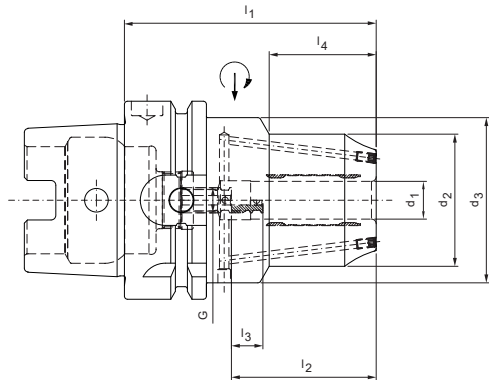
Ersatzteile & Zubehör siehe Kapitel-Ende.

MMS-fähige Ausführung auf Anfrage möglich.

Sonderausführungen auf Anfrage möglich.

HPH - High Performance Holder DIN 69893-A

Kurze schwere Ausführung, mit wiederverschließbaren Kühlkanalbohrungen



Nenngröße HSK-A	Baumaße							G	sw	Gewicht [kg]	Bestell-Bezeichnung	Bestell-Nr.
	d ₁	d ₂	d ₃	l ₁	l ₂	l ₃	l ₄					
63	12	42	52,5	80	46	10	34	M8x1	3	1,6	16.408.63.12.KKB	30565349
63	16	46	52,5	80	49	10	35	M8x1	3	1,4	16.408.63.16.KKB	30565353
63	20	49	52,5	80	51	10	36	M8x1	3	1,4	16.408.63.20.KKB	30565354

Alle Maßangaben in mm.

Grundeinstellung Form AD. Falls Form AF (ehem. B) gewünscht, bitte bei Bestellung angeben.

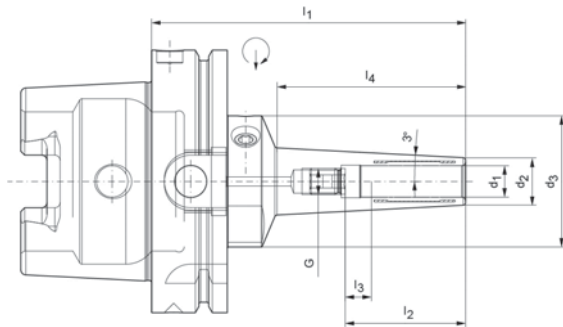
Ersatzteile & Zubehör siehe Kapitel-Ende.

Sonderausführungen auf Anfrage möglich.

HPH - High Performance Holder

HPH 3° MULTI, DIN 69893-A

Schlanke Ausführung, 3°

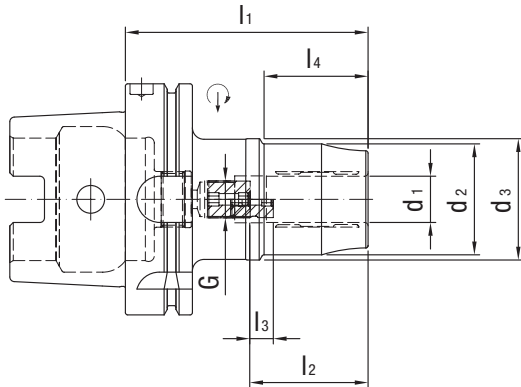


Nenngröße HSK-A	Baumaße							G	sw	Gewicht [kg]	Bestell-Bezeichnung	Bestell-Nr.
	d ₁	d ₂	d ₃	l ₁	l ₂	l ₃	l ₄					
100	3	9	50	120	28,0	16	70,0	M2,5	1,3	2,3	16.404.100.03.Z/120	30856775
100	4	10	50	120	28,0	12	70,0	M2,5	1,3	2,3	16.404.100.04.Z/120	30845043
100	5	11	50	120	28,0	8	70,0	M2,5	1,3	2,3	16.404.100.05.Z/120	30856776
100	6	12	50	120	37,0	10	70,0	M5,0	2,5	2,3	16.404.100.06.Z/120	30856777
100	7	13	50	120	37,0	10	70,0	M5,0	2,5	2,3	16.404.100.07.Z/120	30856778
100	8	14	50	120	37,0	10	71,0	M6,0	3	2,3	16.404.100.08.Z/120	30856779
100	9	15	50	120	37,0	10	71,0	M6,0	3	2,4	16.404.100.09.Z/120	30856780
100	10	16	50	120	41,0	10	71,0	M8x1	3	2,4	16.404.100.10.Z/120	30856781
100	11	17	50	120	41,0	10	71,0	M8x1	3	2,4	16.404.100.11.Z/120	30856782
100	12	18	50	120	46,0	10	72,0	M10x1	5	2,4	16.404.100.12.Z/120	30856783
100	13	20	50	120	46,0	10	72,0	M10x1	5	2,4	16.404.100.13.Z/120	30856784
100	14	22	50	120	46,0	10	68,0	M10x1	5	2,5	16.404.100.14.Z/120	30856785
100	16	24	50	120	49,0	10	68,0	M12x1	5	2,5	16.404.100.16.Z/120	30856786
100	18	26	50	120	49,0	10	69,0	M12x1	5	2,5	16.404.100.18.Z/120	30856787
100	20	28	50	120	51,0	10	69,0	M16x1	5	2,5	16.404.100.20.Z/120	30845056

Alle Maßangaben in mm.
Ersatzteile & Zubehör siehe Kapitel-Ende.
Sonderausführungen auf Anfrage möglich.

HPH - High Performance Holder DIN 69893-A

Kurze schlanke Ausführung



Nenngröße HSK-A	Baumaße							G	sw	Gewicht [kg]	Bestell-Bezeichnung	Bestell-Nr.
	d_1	d_2	d_3	l_1	l_2	l_3	l_4					
100	6	32	50	85	37	10	26	M5x15	2,5	2,8	16.407.100.06.Z	30469210
100	8	34	50	85	37	10	27	M6x15	3	2,8	16.407.100.08.Z	30469216
100	10	36	50	90	41	10	32	M8x1x15,5	3	2,9	16.407.100.10.Z	30469218
100	12	38	52,5	95	46	10	37	M10x1x9,8	5	2,9	16.407.100.12.Z	30469220
100	14	40	52,5	95	46	10	37	M10x1x13	5	2,9	16.407.100.14.Z	30469221
100	16	42	52,5	100	49	10	42	M12x1x15	5	3	16.407.100.16.Z	30469222
100	18	44	52,5	100	49	10	42	M12x1x17	5	3	16.407.100.18.Z	30469229
100	20	48	52,5	105	51	10	45	M16x1x15,8	5	3	16.407.100.20.Z	30469233
100	25	57	63	115	57	10	60	M16x1x19,8	5	3,8	16.407.100.25.Z	30469234
100	32	63	75	120	61	10	60	M16x1x25,8	5	4	16.407.100.32.Z	30469236

Alle Maßangaben in mm.

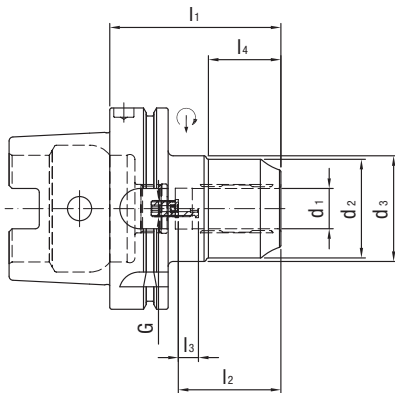
Ersatzteile & Zubehör siehe Kapitel-Ende.

MMS-fähige Ausführung auf Anfrage möglich.

Sonderausführungen auf Anfrage möglich.

HPH - High Performance Holder DIN 69893-A

Kurze schwere Ausführung



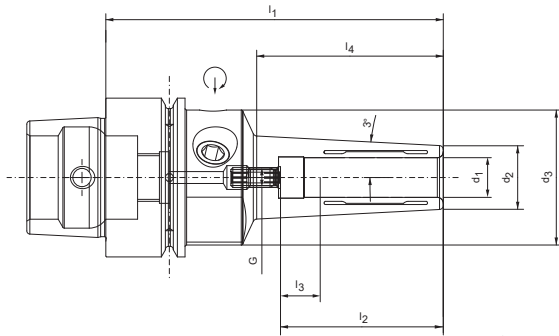
Nenngröße HSK-A	Baumaße							G	sw	Gewicht [kg]	Bestell-Bezeichnung	Bestell-Nr.
	d ₁	d ₂	d ₃	l ₁	l ₂	l ₃	l ₄					
100	12	42	52,5	85	46	10	34	M8x1	3	2,1	16.408.100.12.Z	30515435
100	20	49	52,5	85	51	10	36	M8x1	3	2,6	16.408.100.20.Z	30436113
100	32	68	72	100	61	10	42	M8x1	3	3,8	16.408.100.32.Z	30471219

Alle Maßangaben in mm.
 Ersatzteile & Zubehör siehe Kapitel-Ende.
 MMS-fähige Ausführung auf Anfrage möglich.
 Sonderausführungen auf Anfrage möglich.

HPH - High Performance Holder

HPH 3° MULTI, DIN 69893-E

Schlanke Ausführung, 3°



Nenngröße HSK-E	Baumaße							G	sw	Gewicht [kg]	Bestell-Bezeichnung	Bestell-Nr.
	d ₁	d ₂	d ₃	l ₁	l ₂	l ₃	l ₄					
40	3	9	34	85	28	16	45	M2,5	1,3	0,3	18.404.40.03.Z/85	30817154
40	4	10	34	85	28	12	45	M2,5	1,3	0,3	18.404.40.04.Z/85	30817157
40	5	11	34	85	28	8	45	M2,5	1,3	0,4	18.404.40.05.Z/85	30817158
40	6	12	34	85	37	10	46	M5	2,5	0,4	18.404.40.06.Z/85	30817160
40	8	14	34	85	37	10	46	M6	3	0,4	18.404.40.08.Z/85	30817161
40	10	16	34	85	41	10	47	M5	2,5	0,4	18.404.40.10.Z/85	30817162
40	12	18	34	85	46	10	47	M5	2,5	0,4	18.404.40.12.Z/85	30817165

Alle Maßangaben in mm.

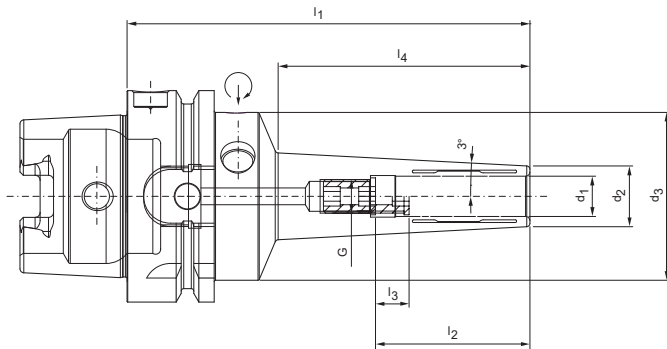
Ersatzteile & Zubehör siehe Kapitel-Ende.

Sonderausführungen auf Anfrage möglich.

HPH - High Performance Holder

HPH 3° MULTI, DIN 69893-E

Schlanke Ausführung, 3°



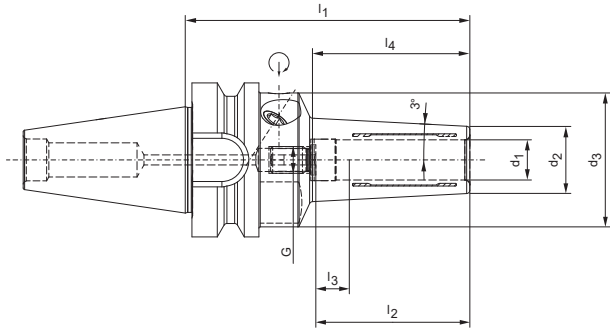
Nenngröße HSK-E	Baumaße							G	sw	Gewicht [kg]	Bestell-Bezeichnung	Bestell-Nr.
	d ₁	d ₂	d ₃	l ₁	l ₂	l ₃	l ₄					
50	3	9	42	85	28	16	37	M2,5	1,3	0,6	18.404.50.03.Z/85	30817167
50	4	10	42	85	28	12	37	M2,5	1,3	0,6	18.404.50.04.Z/85	30817169
50	5	11	42	85	28	8	37	M2,5	1,3	0,6	18.404.50.05.Z/85	30817175
50	6	12	42	85	37	10	38	M5	2,5	0,6	18.404.50.06.Z/85	30817178
50	8	14	42	85	37	10	38	M6	3	0,6	18.404.50.08.Z/85	30817181
50	10	16	42	85	41	10	39	M8x1	3	0,6	18.404.50.10.Z/85	30817186
50	12	18	42	85	46	10	39	M8x1	3	0,6	18.404.50.12.Z/85	30817187

Alle Maßangaben in mm.
Ersatzteile & Zubehör siehe Kapitel-Ende.
Sonderausführungen auf Anfrage möglich.

HPH - High Performance Holder

HPH 3° MULTI, ISO 7388-2 (JIS B6339)

Schlanke Ausführung, Kühlmittelzufuhr gemäß ISO 7388-2, Form JD/JF



ISO
7388-2

Form
JD/JF

3 µm

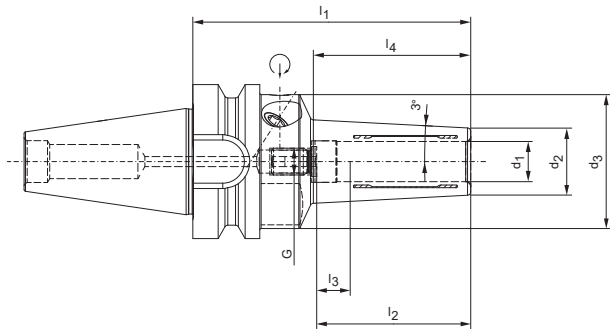
Nenngröße BT	Baumaße							G	sw	Gewicht [kg]	Bestell-Bezeichnung	Bestell-Nr.
	d ₁	d ₂	d ₃	l ₁	l ₂	l ₃	l ₄					
30	3	10	40	85	28	16	45	M2,5	1,3	0,6	22.404.30.03.Z/85	30818761
30	4	12	40	85	28	12	45	M2,5	1,3	0,6	22.404.30.04.Z/85	30818762
30	5	13	40	85	28	8	45	M2,5	1,3	0,6	22.404.30.05.Z/85	30818763
30	6	14	40	85	37	10	46	M5	2,5	0,6	22.404.30.06.Z/85	30818764
30	8	16	40	85	37	10	46	M6	3	0,7	22.404.30.08.Z/85	30818765
30	10	18	40	85	41	10	47	M8x1	3	0,7	22.404.30.10.Z/85	30818766
30	12	20	40	85	46	10	47	M8x1	3	0,7	22.404.30.12.Z/85	30818767
30	14	24	40	85	46	10	47	M8x1	3	0,7	22.404.30.14.Z/85	30818769
30	16	26	40	85	49	10	48	M8x1	3	0,7	22.404.30.16.Z/85	30818770
30	18	28	40	85	49	10	48	M8x1	3	0,7	22.404.30.18.Z/85	30818772
30	20	30	40	85	51	10	49	M8x1	3	0,7	22.404.30.20.Z/85	30818773

Alle Maßangaben in mm.
Ersatzteile & Zubehör siehe Kapitel-Ende.
Sonderausführungen auf Anfrage möglich.

HPH - High Performance Holder

HPH 3° MULTI, ISO 7388-2 (JIS B6339)

Schlanke Ausführung, FaceContact, Kühlmittelzufuhr gemäß ISO 7388-2, Form JD/JF



Nenngröße BT-FC	Baumaße							G	sw	Gewicht [kg]	Bestell-Bezeichnung	Bestell-Nr.
	d ₁	d ₂	d ₃	l ₁	l ₂	l ₃	l ₄					
30	3	10	40	85	28	16	45	M2,5	1,3	0,6	27.404.30.03.Z/85	30818925
30	4	12	40	85	28	12	45	M2,5	1,3	0,6	27.404.30.04.Z/85	30818927
30	5	13	40	85	28	8	45	M2,5	1,3	0,6	27.404.30.05.Z/85	30818930
30	6	14	40	85	37	10	46	M5	2,5	0,6	27.404.30.06.Z/85	30818932
30	8	16	40	85	37	10	46	M6	3	0,6	27.404.30.08.Z/85	30818934
30	10	18	40	85	41	10	47	M8x1	3	0,6	27.404.30.10.Z/85	30818936
30	12	20	40	85	46	10	47	M8x1	3	0,6	27.404.30.12.Z/85	30818939
30	14	24	40	85	46	10	47	M8x1	3	0,7	27.404.30.14.Z/85	30818941
30	16	26	40	85	49	10	48	M8x1	3	0,7	27.404.30.16.Z/85	30818942
30	18	28	40	85	49	10	48	M8x1	3	0,7	27.404.30.18.Z/85	30818944
30	20	30	40	85	51	10	49	M8x1	3	0,7	27.404.30.20.Z/85	30818947

Alle Maßangaben in mm.

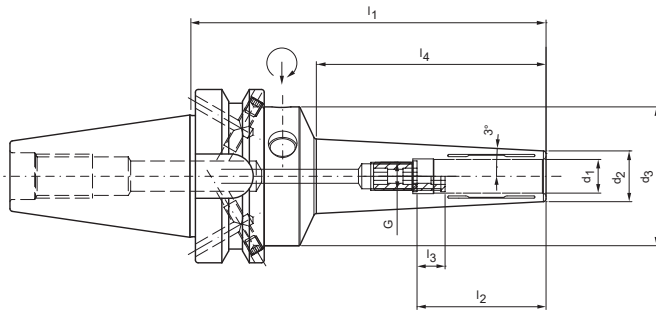
Ersatzteile & Zubehör siehe Kapitel-Ende.

Sonderausführungen auf Anfrage möglich.

HPH - High Performance Holder

HPH 3° MULTI, ISO 7388-2 (JIS B6339)

Schlanke Ausführung, Kühlmittelzufuhr gemäß ISO 7388-2, Form JD/JF



Nenngröße BT	Baumaße							G	sw	Gewicht [kg]	Bestell-Bezeichnung	Bestell-Nr.
	d ₁	d ₂	d ₃	l ₁	l ₂	l ₃	l ₄					
40	3	9	49,5	120	28	16	72	M2,5	1,3	1,3	22.404.40.03.Z.120	30777235
40	3	13	49,5	160	28	16	109	M2,5	1,3	1,6	22.404.40.03.Z/160	30856800
40	3	13	49,5	200	28	16	150	M2,5	1,3	1,9	22.404.40.03.Z/200	30857100
40	4	10	49,5	120	28	12	72	M2,5	1,3	1,3	22.404.40.04.Z.120	30777237
40	4	14	49,5	160	28	12	109	M2,5	1,3	1,7	22.404.40.04.Z/160	30856801
40	4	14	49,5	200	28	12	150	M2,5	1,3	1,9	22.404.40.04.Z/200	30857102
40	5	11	49,5	120	28	8	72	M2,5	1,3	1,3	22.404.40.05.Z.120	30777238
40	5	15	49,5	160	28	8	109	M2,5	1,3	1,7	22.404.40.05.Z/160	30856802
40	5	15	49,5	200	28	8	150	M2,5	1,3	2	22.404.40.05.Z/200	30857104
40	6	12	49,5	120	37	10	72	M5	2,5	1,3	22.404.40.06.Z.120	30756850
40	6	16	49,5	160	37	10	111	M5	2,5	1,7	22.404.40.06.Z/160	30856803
40	6	16	49,5	200	37	10	152	M5	2,5	2	22.404.40.06.Z/200	30857105
40	8	14	49,5	120	37	10	72	M6	3	1,3	22.404.40.08.Z.120	30756851
40	8	18	49,5	160	37	10	111	M6	3	1,7	22.404.40.08.Z/160	30856804
40	8	18	49,5	200	37	10	152	M6	3	2,0	22.404.40.08.Z/200	30857106
40	10	16	49,5	120	41	10	73	M8x1	3	1,3	22.404.40.10.Z.120	30756852
40	10	20	49,5	160	41	10	113	M8x1	3	1,8	22.404.40.10.Z/160	30856806
40	10	20	49,5	200	41	10	154	M8x1	3	2,2	22.404.40.10.Z/200	30857112
40	12	18	49,5	120	46	10	74	M10x1	5	1,3	22.404.40.12.Z.120	30756853
40	12	22	49,5	160	46	10	114	M10x1	5	1,9	22.404.40.12.Z/160	30856808
40	12	22	49,5	200	46	10	155	M10x1	5	2,2	22.404.40.12.Z/200	30857114
40	14	22	49,5	120	46	10	71	M10x1	5	1,4	22.404.40.14.Z.120	30856795
40	14	26	49,5	160	46	10	113	M10x1	5	2	22.404.40.14.Z/160	30856809
40	14	26	49,5	200	46	10	154	M10x1	5	2,5	22.404.40.14.Z/200	30857116
40	16	24	49,5	120	49	10	71	M12x1	5	1,5	22.404.40.16.Z.120	30856796
40	16	28	49,5	160	49	10	113	M12x1	5	2,1	22.404.40.16.Z/160	30856810
40	16	28	49,5	200	49	10	154	M12x1	5	2,6	22.404.40.16.Z/200	30857117
40	18	26	49,5	120	49	10	72	M12x1	5	1,5	22.404.40.18.Z.120	30856797
40	18	30	49,5	160	49	10	114	M12x1	5	2,2	22.404.40.18.Z/160	30856811
40	18	30	49,5	200	49	10	155	M12x1	5	2,6	22.404.40.18.Z/200	30857119
40	20	28	49,5	120	51	10	72	M16x1	5	1,5	22.404.40.20.Z.120	30856799
40	20	32	49,5	160	51	10	114	M16x1	5	2,2	22.404.40.20.Z/160	30856813
40	20	32	49,5	200	51	10	155	M16x1	5	2,7	22.404.40.20.Z/200	30857120

Alle Maßangaben in mm.

Grundeinstellung Form JD. Falls Form JF (ehem. B) gewünscht, bitte bei Bestellung angeben.

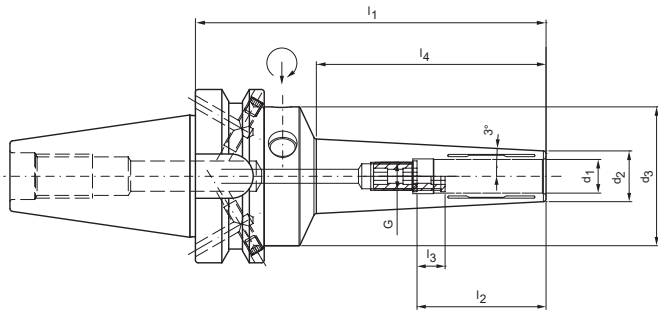
Ersatzteile & Zubehör siehe Kapitel-Ende.

Sonderausführungen auf Anfrage möglich.

HPH - High Performance Holder

HPH 3° MULTI, ISO 7388-2 (JIS B6339)

Schlanke Ausführung, FaceContact, Kühlmittelzufuhr gemäß ISO 7388-2, Form JD/JF

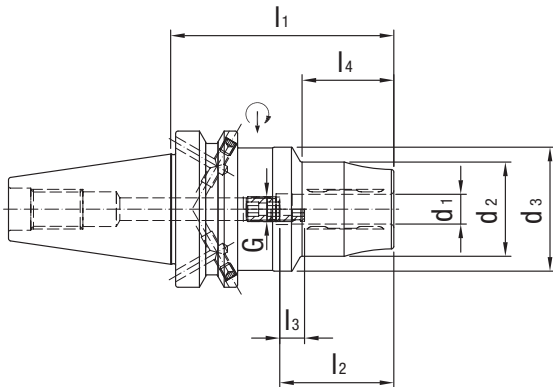


Nenngröße BT-FC	Baumaße							G	sw	Gewicht [kg]	Bestell-Bezeichnung	Bestell-Nr.
	d ₁	d ₂	d ₃	l ₁	l ₂	l ₃	l ₄					
40	3	9	49,5	120	28	16	72	M2,5	1,3	1,3	27.404.40.03.Z/120	30909966
40	4	10	49,5	120	28	12	72	M2,5	1,3	1,3	27.404.40.04.Z/120	30909968
40	5	11	49,5	120	28	8	72	M2,5	1,3	1,3	27.404.40.05.Z/120	30909970
40	6	12	49,5	120	37	10	72	M5	2,5	1,3	27.404.40.06.Z/120	30909971
40	8	14	49,5	120	37	10	72	M6	3	1,3	27.404.40.08.Z/120	30909972
40	10	16	49,5	120	41	10	73	M8x1	3	1,3	27.404.40.10.Z/120	30909973
40	12	18	49,5	120	46	10	74	M10x1	5	1,3	27.404.40.12.Z/120	30909975
40	14	22	49,5	120	46	10	71	M10x1	5	1,4	27.404.40.14.Z/120	30909976
40	16	24	49,5	120	49	10	71	M12x1	5	1,5	27.404.40.16.Z/120	30909977
40	18	26	49,5	120	49	10	72	M12x1	5	1,5	27.404.40.18.Z/120	30909978
40	20	28	49,5	120	51	10	72	M16x1	5	1,5	27.404.40.20.Z/120	30909979

Alle Maßangaben in mm.
 Grundeinstellung Form JD. Falls Form JF (ehem. B) gewünscht, bitte bei Bestellung angeben.
 Ersatzteile & Zubehör siehe Kapitel-Ende.
 Sonderausführungen auf Anfrage möglich.

HPH - High Performance Holder ISO 7388-2 (JIS B6339)

Kurze schlanke Ausführung, Kühlmittelzufuhr gemäß ISO 7388-2, Form JD/JF



Nenngröße BT	Baumaße							G	sw	Gewicht [kg]	Bestell-Bezeichnung	Bestell-Nr.
	d_1	d_2	d_3	l_1	l_2	l_3	l_4					
40	6	32	50	80	37	10	26	M5x12,5	2,5	1,6	22.407.40.06.Z	30466220
40	8	34	50	80	37	10	27	M6x12,5	3	1,6	22.407.40.08.Z	30466222
40	10	36	50	85	41	10	32	M8x1x13,5	3	1,6	22.407.40.10.Z	30466224
40	12	38	50	90	46	10	37	M10x1x13,5	5	1,7	22.407.40.12.Z	30466234
40	14	40	50	90	46	10	37	M10x1x13,5	5	1,8	22.407.40.14.Z	30466239
40	16	42	50	95	49	10	42	M12x1x13,5	5	1,8	22.407.40.16.Z	30466242
40	18	44	50	95	49	10	42	M12x1x13,5	5	1,9	22.407.40.18.Z	30466244
40	20	48	50	100	51	10	45	M16x1x13,5	8	1,9	22.407.40.20.Z	30466246
40	25	57	52	110	57	10	60	M16x1x13,5	8	2,4	22.407.40.25.Z	30466250
40	32	63	62	120	61	10	65	M16x1x13,5	8	2,7	22.407.40.32.Z	30466252

Alle Maßangaben in mm.

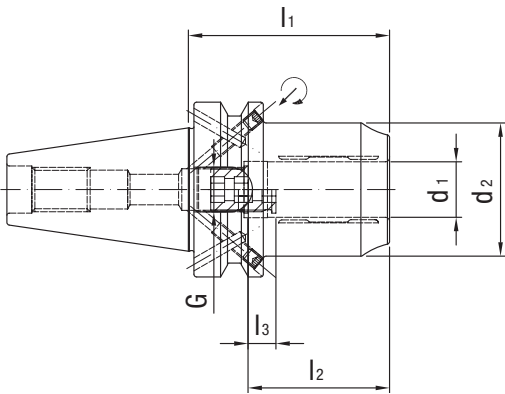
Grundeinstellung Form JD. Falls Form JF (ehem. B) gewünscht, bitte bei Bestellung angeben.

Ersatzteile & Zubehör siehe Kapitel-Ende.

Sonderausführungen auf Anfrage möglich.

HPH - High Performance Holder ISO 7388-2 (JIS B6339)

Kurze schwere Ausführung, Kühlmittelzufuhr gemäß ISO 7388-2, Form JD/JF

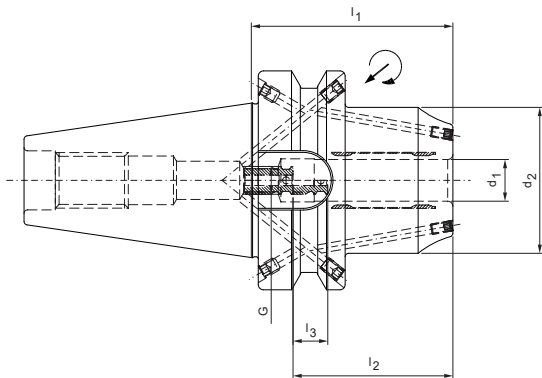


Nenngröße BT	Baumaße					G	sw	Gewicht [kg]	Bestell-Bezeichnung	Bestell-Nr.
	d_1	d_2	l_1	l_2	l_3					
40	12	42	58	46	10	M8x1x13,5	3	1,1	22.408.40.12.Z	30494128
40	20	49	72,5	51	10	M16x1x13,5	8	1,4	22.408.40.20.Z	30372364

Alle Maßangaben in mm.
 Grundeinstellung Form JD. Falls Form JF (ehem. B) gewünscht, bitte bei Bestellung angeben.
 Ersatzteile & Zubehör siehe Kapitel-Ende.
 Sonderausführungen auf Anfrage möglich.

HPH - High Performance Holder ISO 7388-2 (JIS B6339)

Kurze schwere Ausführung, Kühlmittelzufuhr gemäß ISO 7388-2, Form JD/JF, mit wiederverschließbaren Kühlkanalbohrungen



Nenngröße BT	Baumaße					G	sw	Gewicht [kg]	Bestell-Bezeichnung	Bestell-Nr.
	d ₁	d ₂	l ₁	l ₂	l ₃					
40	12	42	58	46	10	M8x1	3	1,1	22.408.40.12.KKB	30565357
40	16	46	72,5	49	10	M12x1	5	1,3	22.408.40.16.KKB	30565359
40	20	49	72,5	51	10	M16x1	8	1,6	22.408.40.20.KKB	30565361

Alle Maßangaben in mm.

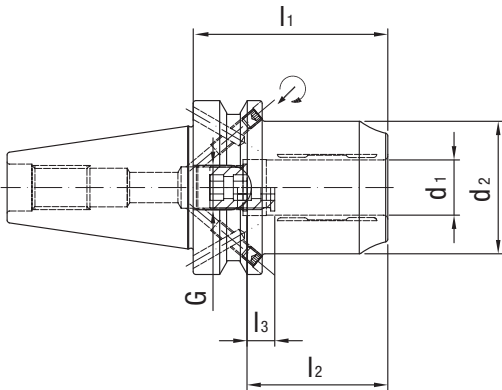
Grundeinstellung Form JD. Falls Form JF (ehem. B) gewünscht, bitte bei Bestellung angeben.

Ersatzteile & Zubehör siehe Kapitel-Ende.

Sonderausführungen auf Anfrage möglich.

HPH - High Performance Holder ISO 7388-2 (JIS B6339)

Kurze schwere Ausführung, Kühlmittelzufuhr gemäß ISO 7388-2, FaceContact, Form JD/JF, mit wiederverschließbaren Kühlkanalbohrungen

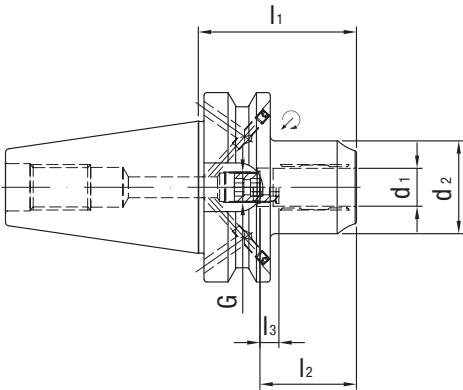


Nenngröße BT-FC	Baumaße					G	sw	Gewicht [kg]	Bestell-Bezeichnung	Bestell-Nr.
	d_1	d_2	l_1	l_2	l_3					
40	12	42	58	46	10	M8x1	3	1,1	27.408.40.12.Z	30970446
40	20	49	72,5	51	10	M16x1	8	1,4	27.408.40.20.Z	30717004
40	32	63	90	61	10	M16x1	8		27.408.40.32.Z	30717007

Alle Maßangaben in mm.
 Grundeinstellung Form JD. Falls Form JF (ehem. B) gewünscht, bitte bei Bestellung angeben.
 Ersatzteile & Zubehör siehe Kapitel-Ende.
 Sonderausführungen auf Anfrage möglich.

HPH - High Performance Holder ISO 7388-2 (JIS B6339)

Kurze schwere Ausführung, Kühlmittelzufuhr gemäß ISO 7388-2, Form JD/JF



Nenngröße BT	Baumaße					G	sw	Gewicht [kg]	Bestell-Bezeichnung	Bestell-Nr.
	d_1	d_2	l_1	l_2	l_3					
50	12	42	69	46	10	M8x1x13,5	3	3,4	22.408.50.12.Z	30515438
50	20	49	83,5	51	10	M16x1x13,5	8	4	22.408.50.20.Z	30435871
50	32	72	90	61	10	M16x1x13,5	8	4,6	22.408.50.32.Z	30471206

Alle Maßangaben in mm.

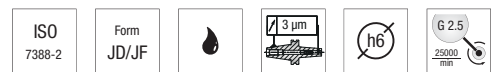
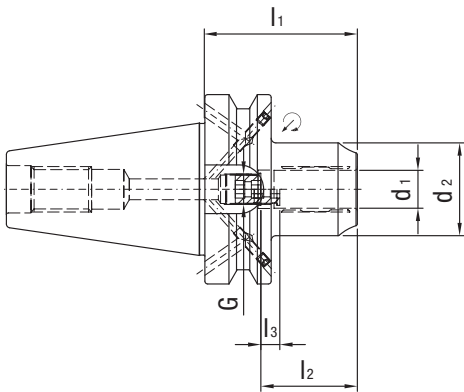
Grundeinstellung Form JD. Falls Form JF (ehem. B) gewünscht, bitte bei Bestellung angeben.

Ersatzteile & Zubehör siehe Kapitel-Ende.

Sonderausführungen auf Anfrage möglich.

HPH - High Performance Holder ISO 7388-2 (JIS B6339)

Kurze schwere Ausführung, FaceContact, Kühlmittelzufuhr gemäß ISO 7388-2, Form JD/JF



Nenngröße BT-FC	Baumaße					G	sw	Gewicht [kg]	Bestell-Bezeichnung	Bestell-Nr.
	d_1	d_2	l_1	l_2	l_3					
50	12	42	69	46	10	M8x1	3	3,4	27.408.50.12.Z	30970463
50	20	49	83,5	51	10	M16x1	8	4	27.408.50.20.Z	30970465
50	32	72	90	61	10	M16x1	8	4,6	27.408.50.32.Z	30970466

Alle Maßangaben in mm.

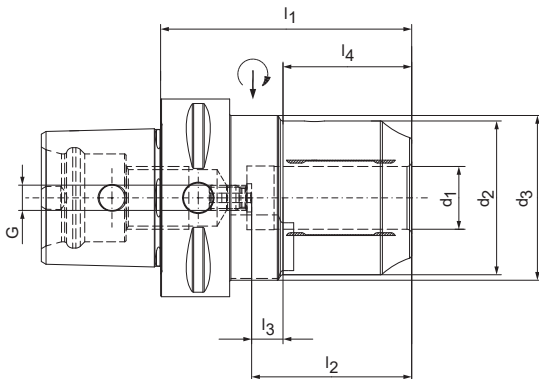
Grundeinstellung Form JD. Falls Form JF (ehem. B) gewünscht, bitte bei Bestellung angeben.

Ersatzteile & Zubehör siehe Kapitel-Ende.

Sonderausführungen auf Anfrage möglich.

HPH - High Performance Holder PSC-63

Kurze schwere Ausführung nach ISO 26623-1, IK



Nenngröße PSC	Baumaße							G	sw	Gewicht [kg]	Bestell-Bezeichnung	Bestell-Nr.
	d_1	d_2	d_3	l_1	l_2	l_3	l_4					
63	20	49	52,5	80	51	10	41	M8x1	3	1,4	67.408.63.20.Z	30854987

Alle Maßangaben in mm.

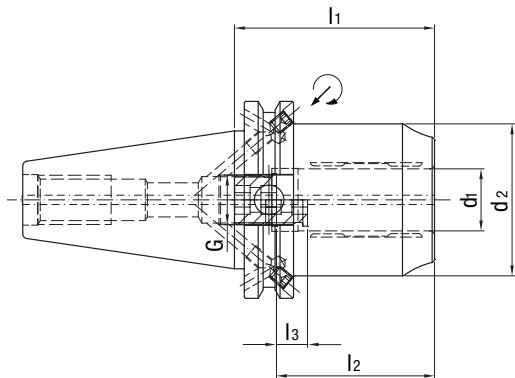
Grundeinstellung Form JD. Falls Form JF (ehem. B) gewünscht, bitte bei Bestellung angeben.

Ersatzteile & Zubehör siehe Kapitel-Ende.

Sonderausführungen auf Anfrage möglich.

HPH - High Performance Holder ANSI CAT 40

Inch & metrische Serie, kurze schwere Ausführung, Kühlmittelzufuhr gemäß ISO 7388-1 Form AD/AF



HPH - High Performance Holder

Inch Serie



Nenngröße CAT	Baumaße							G	sw	Gewicht [kg]	Bestell-Bezeichnung	Bestell-Nr.
	d ₁		d ₂	l ₁		l ₂	l ₃					
	mm	inch	mm	mm	inch	mm	mm					
40	12,70	1/2	42,00	50,00	1,9685	46	10	M8x1	3	1,10	31.408.40.1/2".Z	30567770
40	15,88	5/8	44,50	50,00	1,9685	49	10	M12x1	5	1,10	31.408.40.5/8".Z	30567771
40	19,05	3/4	49,00	64,50	2,5394	51	10	M16x1	8	1,30	31.408.40.3/4".Z	30567773

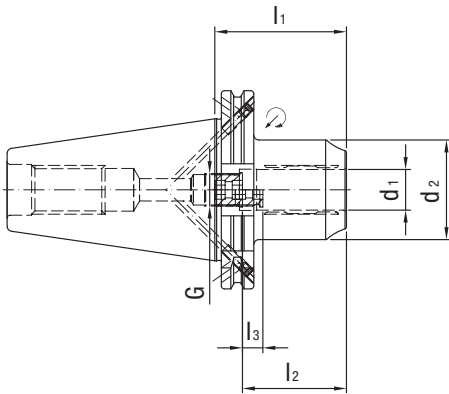
Metrische Serie

Nenngröße CAT	Baumaße							G	sw	Gewicht [kg]	Bestell-Bezeichnung	Bestell-Nr.
	d ₁		d ₂	l ₁		l ₂	l ₃					
	mm	inch	mm	mm	inch	mm	mm					
40	20,00	0,7874	49,00	64,50	2,5394	51	10	M16x1	8	1,30	31.408.40.20.Z	30560822

Alle Maßangaben in mm.
 Grundeinstellung Form AD. Falls Form AF (ehem. B) gewünscht, bitte bei Bestellung angeben.
 Ersatzteile & Zubehör siehe Kapitel-Ende.
 Sonderausführungen auf Anfrage möglich.

HPH - High Performance Holder ANSI CAT 50

Metrische Serie, kurze schwere Ausführung, Kühlmittelzufuhr gemäß ISO 7388-1 Form AD/AF



Metrische Serie



Nenngröße CAT	Baumaße							G	sw	Gewicht [kg]	Bestell-Bezeichnung	Bestell-Nr.
	d ₁		d ₂	l ₁		l ₂	l ₃					
	mm	inch	mm	mm	inch	mm	mm					
50	20,00	0,7874	49,00	64,50	2,5394	51	10	M16x1	8	3,10	31.408.50.20.Z	30586001

Alle Maßangaben in mm.

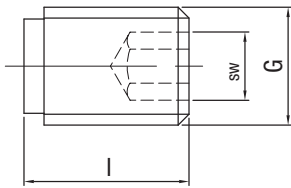
Grundeinstellung Form AD. Falls Form AF (ehem. B) gewünscht, bitte bei Bestellung angeben.

Ersatzteile & Zubehör siehe Kapitel-Ende.

Sonderausführungen auf Anfrage möglich.

Druckschraube HPH

Zur Druckeinleitung. Druckschrauben hochfest - für die sichere Aufnahme der hohen Spannkkräfte.
 Druckschrauben DLC beschichtet - für optimalen Verschleißschutz und lange Lebensdauer



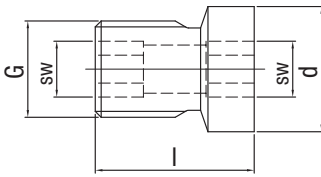
Bestell-Bezeichnung	Bestell-Nr.	G	sw	l	Gewicht [kg]
89.122.288	10003470	M10	5	10	0,006
89.122.287	10070217	M10	5	14	0,009

Zuordnung Druckschraube HPH

Bestell-Bezeichnung	Bestell-Nr.	G	sw	l	Für High Performance Holder
89.122.288	10003470	M10	5	10	16.408.63.20.Z; 16.408.100.20.Z; 16.408.63.12.Z; 16.408.100.12.Z
89.122.287	10070217	M10	5	14	Alle Weiteren

Anschlagschraube HPH

Für Längeneinstellung



Anschlagschraube HPH für HSK-A63; HSK-A100; SK40

Bestell-Bezeichnung	Bestell-Nr.	G	sw	Für Spanndrm.	d	l	Gewicht [kg]
89.122.119	30340240	M5	2,5	6	5,5	15	0,001
89.122.120	30340241	M6	3	8	7	15	0,002
89.122.121	30340242	M8x1	3	10	9	15,5	0,005
89.122.122	30340243	M10x1	5	12	9,8	15,5	0,006
89.122.123	30340244	M10x1	5	14	13	16,5	0,008
89.122.124	30340245	M12x1	5	16	15	18	0,015
89.122.125	30340246	M12x1	5	18	17	20	0,02
89.122.126	30340247	M16x1	5	20	15,8	18,5	0,03
89.122.127	30340249	M16x1	5	25	19,8	22	0,05
89.122.128	30340250	M16x1	5	32	25,8	25	0,07

Anschlagschraube HPH für BT40

Nur „nass“- Ausführung - damit kurze Auskraglänge

Bestell-Bezeichnung	Bestell-Nr.	G	sw	Für Spanndrm.	d	l	Gewicht [kg]
89.122.88	30252539	M5	2,5	6	5,5	12,5	0,001
89.122.89	30252540	M6	3	8	7	12,5	0,002
89.122.23	30252541	M8x1	3	10	9	13,5	0,004
89.122.90	30252542	M10x1	5	12	9,8	13,5	0,006
89.122.90	30252542	M10x1	5	14	9,8	13,5	0,006
89.122.24	30252543	M12x1	5	16	13	13,5	0,011
89.122.24	30252543	M12x1	5	18	13	13,5	0,011
89.122.91	30252547	M16x1	8	20	15,8	13,5	0,021
89.122.91	30252547	M16x1	8	25	15,8	13,5	0,021
89.122.91	30252547	M16x1	8	32	15,8	13,5	0,021

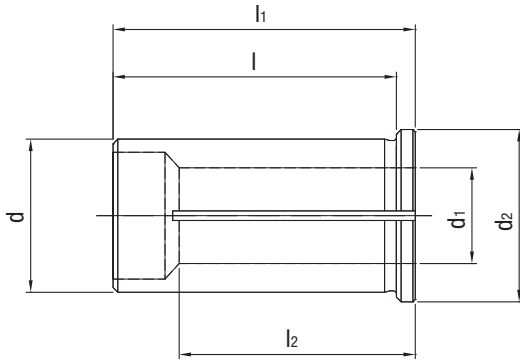
Anschlagschraube HPH für kurze schwere Ausführung

Nur „nass“- Ausführung - damit kurze Auskraglänge

Bestell-Bezeichnung	Bestell-Nr.	G	sw	Für Spanndurchmesser
89.122.23	30252541	M8x1	3	20 (HSK)
89.122.91	30252547	M16x1	8	20 (ISO/BT)

Reduzierhülse, kühlmitteldicht

Geschlitzt, für flexible Durchmesseranwendung

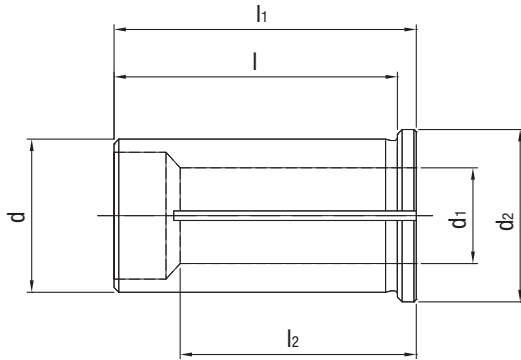


Baumaße							Bestell-Bezeichnung	Bestell-Nr.
d	d ₁	d ₂	l	l ₁	l ₂	Gewicht [kg]		
12	1	16	40	44	20	0,04	40.456.12.01.Z	30503691
12	1,5	16	40	44	20	0,04	40.456.12.015.Z	30503718
12	2	16	40	44	20	0,04	40.456.12.02.Z	30503725
12	2,5	16	40	44	20	0,04	40.456.12.025.Z	30503728
12	3	16	40	44	29	0,03	40.456.12.03.Z	30251059
12	4	16	40	44	29	0,03	40.456.12.04.Z	30251060
12	5	16	40	44	29	0,03	40.456.12.05.Z	30251061
12	6	16	40	44	36	0,03	40.456.12.06.Z	30251062
12	7	16	40	44	37	0,03	40.456.12.07.Z	30251063
12	8	16	40	44	37	0,02	40.456.12.08.Z	30251064
12	9	16	40	44	37	0,02	40.456.12.09.Z	30251065
12	10	16	40	44	40	0,01	40.456.12.10.Z	30251066
20	3	25	50	54	28	0,1	40.456.20.03.Z	30251067
20	4	25	50	54	28	0,1	40.456.20.04.Z	30251068
20	5	25	50	54	28	0,1	40.456.20.05.Z	30251069
20	6	25	50	54	36	0,1	40.456.20.06.Z	30251070
20	7	25	50	54	38	0,1	40.456.20.07.Z	30251071
20	8	25	50	54	37	0,09	40.456.20.08.Z	30251072
20	9	25	50	54	38	0,09	40.456.20.09.Z	30251073
20	10	25	50	54	40	0,09	40.456.20.10.Z	30251074
20	11	25	50	54	40	0,08	40.456.20.11.Z	30251075
20	12	25	50	54	45	0,08	40.456.20.12.Z	30251076
20	13	25	50	54	45	0,07	40.456.20.13.Z	30251077
20	14	25	50	54	45	0,07	40.456.20.14.Z	30251078
20	15	25	50	54	45	0,06	40.456.20.15.Z	30251079
20	16	25	50	54	48	0,05	40.456.20.16.Z	30251080

Achtung: Niemals ohne Werkzeug spannen - die Reduzierhülse wird beschädigt!

Reduzierhülse, kühlmitteldicht

Geschlitzt, für flexible Durchmesseranwendung

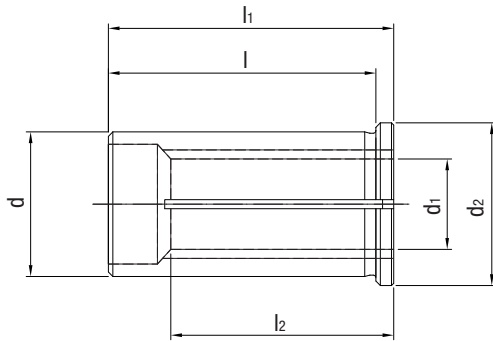


Baumaße							Bestell-Bezeichnung	Bestell-Nr.
d	d ₁	d ₂	l	l ₁	l ₂	Gewicht [kg]		
25	3	30	56	60	29	0,18	40.456.25.03.Z	30251081
25	4	30	56	60	29	0,18	40.456.25.04.Z	30251082
25	5	30	56	60	29	0,18	40.456.25.05.Z	30251083
25	6	30	56	60	37	0,18	40.456.25.06.Z	30251084
25	7	30	56	60	37	0,18	40.456.25.07.Z	30251085
25	8	30	56	60	37	0,17	40.456.25.08.Z	30251086
25	9	30	56	60	38	0,17	40.456.25.09.Z	30251087
25	10	30	56	60	40	0,16	40.456.25.10.Z	30251088
25	12	30	56	60	46	0,15	40.456.25.12.Z	30251089
25	14	30	56	60	47	0,14	40.456.25.14.Z	30251090
25	16	30	56	60	48	0,13	40.456.25.16.Z	30251091
25	18	30	56	60	48	0,11	40.456.25.18.Z	30251092
25	20	30	56	60	50	0,09	40.456.25.20.Z	30251093
32	6	36	60	64	36	0,31	40.456.32.06.Z	30251094
32	7	36	60	64	37	0,31	40.456.32.07.Z	30251095
32	8	36	60	64	36	0,3	40.456.32.08.Z	30251096
32	9	36	60	64	37	0,3	40.456.32.09.Z	30251097
32	10	36	60	64	40	0,29	40.456.32.10.Z	30251098
32	11	36	60	64	40	0,28	40.456.32.11.Z	30251099
32	12	36	60	64	45	0,28	40.456.32.12.Z	30251100
32	13	36	60	64	45	0,28	40.456.32.13.Z	30251101
32	14	36	60	64	46	0,27	40.456.32.14.Z	30251102
32	15	36	60	64	46	0,26	40.456.32.15.Z	30251103
32	16	36	60	64	48	0,26	40.456.32.16.Z	30251104
32	17	36	60	64	48	0,25	40.456.32.17.Z	30251105
32	18	36	60	64	49	0,24	40.456.32.18.Z	30251106
32	19	36	60	64	49	0,23	40.456.32.19.Z	30251107
32	20	36	60	64	50	0,22	40.456.32.20.Z	30251108
32	22	36	60	64	50	0,19	40.456.32.22.Z	30251109
32	25	36	60	64	56	0,15	40.456.32.25.Z	30251110

Achtung: Niemals ohne Werkzeug spannen - die Reduzierhülse wird beschädigt!

Reduzierhülse, KKB

Mit Kühlkanalbohrungen, für flexible Durchmesseranwendung



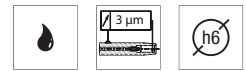
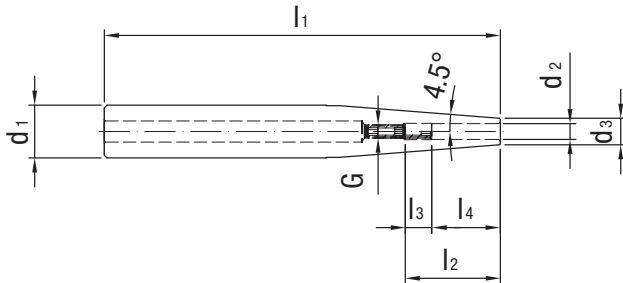
Baumaße							Bestell-Bezeichnung	Bestell-Nr.
d	d ₁	d ₂	l	l ₁	l ₂	Gewicht [kg]		
12	3	16	40	44	29	0,03	40.456.12.03.KKB	30557343
12	4	16	40	44	29	0,03	40.456.12.04.KKB	30557344
12	5	16	40	44	29	0,03	40.456.12.05.KKB	30557345
12	6	16	40	44	36	0,03	40.456.12.06.KKB	30557346
12	8	16	40	44	37	0,02	40.456.12.08.KKB	30557347
20	3	25	50	54	28	0,1	40.456.20.03.KKB	30557348
20	4	25	50	54	28	0,1	40.456.20.04.KKB	30557350
20	5	25	50	54	28	0,1	40.456.20.05.KKB	30557351
20	6	25	50	54	36	0,1	40.456.20.06.KKB	30557352
20	8	25	50	54	37	0,09	40.456.20.08.KKB	30557353
20	10	25	50	54	40	0,09	40.456.20.10.KKB	30557354
20	12	25	50	54	45	0,08	40.456.20.12.KKB	30557355
20	14	25	50	54	45	0,07	40.456.20.14.KKB	30557356
20	16	25	50	54	48	0,05	40.456.20.16.KKB	30557358
32	6	36	60	64	36	0,31	40.456.32.06.KKB	30557359
32	8	36	60	64	36	0,3	40.456.32.08.KKB	30557360
32	10	36	60	64	40	0,29	40.456.32.10.KKB	30557361
32	12	36	60	64	45	0,28	40.456.32.12.KKB	30557362
32	14	36	60	64	46	0,27	40.456.32.14.KKB	30557364
32	16	36	60	64	48	0,26	40.456.32.16.KKB	30557365
32	18	36	60	64	49	0,24	40.456.32.18.KKB	30557366
32	20	36	60	64	50	0,22	40.456.32.20.KKB	30557367
32	25	36	60	64	56	0,15	40.456.32.25.KKB	30557369

Achtung: Niemals ohne Werkzeug spannen - die Reduzierhülse wird beschädigt!

Schrumpfverlängerung

Als flexible Adaption, inkl. Längenverstellungsschraube ab \varnothing 6mm

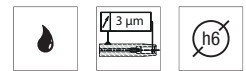
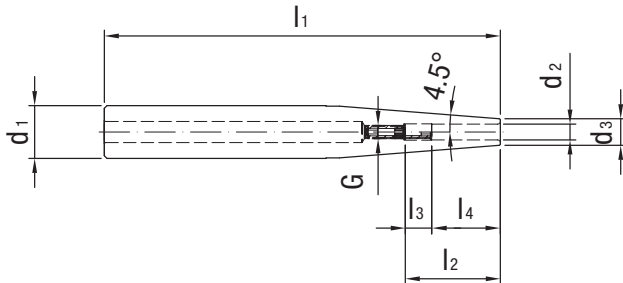
Individuelle Kürzung des Schaftes nach Kundenwunsch möglich!



Baumaße							G	sw	Gewicht [kg]	Bestell-Bezeichnung	Bestell-Nr.
d ₁	d ₂	d ₃	l ₁	l ₂	l ₃	l ₄					
12	3	8	150	-	-	12	-	0,1	-	40.357.12.03.Z	30344729
12	4	8	150	-	-	16	-	0,1	-	40.357.12.04.Z	30344730
12	5	10	150	-	-	20	-	0,1	-	40.357.12.05.Z	30344731
12	6	10	150	36	10	26	M5	2,5	0,1	40.357.12.06.Z	30344732
16	3	10	150	-	-	12	-	0,2	-	40.357.16.03.Z	30344733
16	4	10	150	-	-	16	-	0,2	-	40.357.16.04.Z	30344734
16	5	10	150	-	-	20	-	0,2	-	40.357.16.05.Z	30344735
16	6	10	150	36	10	26	M5	2,5	0,2	40.357.16.06.Z	30344736
16	8	12	150	36	10	26	M6	3	0,2	40.357.16.08.Z	30344737
20	3	10	150	-	-	12	-	0,3	-	40.357.20.03.Z	30344738
20	4	10	150	-	-	16	-	0,3	-	40.357.20.04.Z	30344739
20	5	10	150	-	-	20	-	0,3	-	40.357.20.05.Z	30344740
20	6	10	150	36	10	26	M5	2,5	0,3	40.357.20.06.Z	30344741
20	8	12	150	36	10	26	M6	3	0,3	40.357.20.08.Z	30344742
20	10	14	150	42	10	32	M8x1	3	0,3	40.357.20.10.Z	30344743
20	12	16	150	47	10	37	M10x1	5	0,3	40.357.20.12.Z	30344744

Schrumpfverlängerung

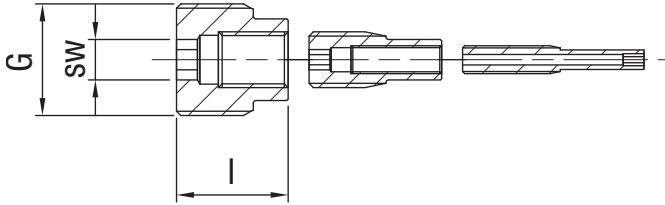
Als flexible Adaption, inkl. Längenverstellungsschraube ab \varnothing 6mm
 Individuelle Kürzung des Schaftes nach Kundenwunsch möglich!



Baumaße							G	sw	Gewicht [kg]	Bestell-Bezeichnung	Bestell-Nr.
d ₁	d ₂	d ₃	l ₁	l ₂	l ₃	l ₄					
25	3	10	150	-	-	12	-	0,5	-	40.357.25.03.Z	30344745
25	4	10	150	-	-	16	-	0,5	-	40.357.25.04.Z	30344746
25	5	15	150	-	-	20	-	0,5	-	40.357.25.05.Z	30344747
25	6	20	150	36	10	26	M5	2,5	0,5	40.357.25.06.Z	30344748
25	8	20	150	36	10	26	M6	3	0,5	40.357.25.08.Z	30344749
25	10	20	150	42	10	32	M8x1	3	0,5	40.357.25.10.Z	30344750
25	12	20	150	47	10	37	M10x1	5	0,5	40.357.25.12.Z	30344751
25	14	20	150	47	10	37	M10x1	5	0,4	40.357.25.14.Z	30344752
25	16	22	150	50	10	40	M10x1	5	0,4	40.357.25.16.Z	30344753
32	6	20	150	36	10	26	M5	2,5	0,8	40.357.32.06.Z	30344754
32	8	20	150	36	10	26	M6	3	0,8	40.357.32.08.Z	30344755
32	10	24	150	42	10	32	M8x1	3	0,8	40.357.32.10.Z	30344756
32	12	24	150	47	10	37	M10x1	5	0,8	40.357.32.12.Z	30344757
32	14	27	150	47	10	37	M10x1	5	0,8	40.357.32.14.Z	30344758
32	16	27	150	50	10	40	M10x1	5	0,8	40.357.32.16.Z	30344759
32	18	27	150	50	10	40	M10x1	5	0,7	40.357.32.18.Z	30337832
32	20	27	150	52	10	42	M10x1	5	0,7	40.357.32.20.Z	30337833

AAS Anschlagschraube

Bei Verwendung von WTE Reduzierhülsen für axiale Längeneinstellung



AAS Anschlagsschraube AAS 12 für Art. Nr. 40.456.12.xx

Baumaße				Bestell-Bezeichnung	Bestell-Nr.
G	sw	l	Gewicht [kg]		
M10x1	2,5	16	0,002	89.122.103	30308896
M4x0,5	1,5	26	0,001	89.122.101	30308901

AAS Anschlagsschraube AAS 20 für Art. Nr. 40.456.20.xx

Baumaße				Bestell-Bezeichnung	Bestell-Nr.
G	sw	l	Gewicht [kg]		
M16x1	5	16	0,002	89.122.99	30308897
M8x1	2,5	19	0,002	89.122.100	30308899
M4x0,5	1,5	26	0,001	89.122.101	30308901

AAS Anschlagsschraube AAS 25 für Art. Nr. 40.456.25.xx

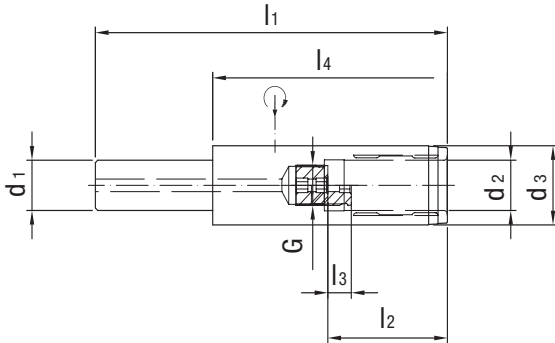
Baumaße				Bestell-Bezeichnung	Bestell-Nr.
G	sw	l	Gewicht [kg]		
M16x1	5	20	0,002	89.122.104	30308904
M8x1	2,5	19	0,002	89.122.100	30308899
M4x0,5	1,5	26	0,001	89.122.101	30308901

AAS Anschlagsschraube AAS 32 für Art. Nr. 40.456.32.xx

Baumaße				Bestell-Bezeichnung	Bestell-Nr.
G	sw	l	Gewicht [kg]		
M16x1	5	20	0,002	89.122.104	30308904
M8x1	2,5	19	0,002	89.122.100	30308899

Hydro-Dehnverlängerung

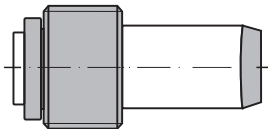
Als flexible Adaption



Baumaße							G	sw	Gewicht [kg]	Bestell-Bezeichnung	Bestell-Nr.
d_1	d_2	d_3	l_1	l_2	l_3	l_4					
20	12	25	150	46	10	100	M10x1	5	0.5	40.557.20.12.Z	30479021
20	20	31.5	150	51	10	100	M16x1	5	0.6	40.557.20.20.Z	30479022
32	20	31.5	150	51	10	90	M16x1	5	0.7	40.557.32.20.Z	30479024
32	20	31.5	200	51	10	90	M16x1	5	0.8	40.557.32.20.Z/200	30479025

Kühlmittelübergaberohr

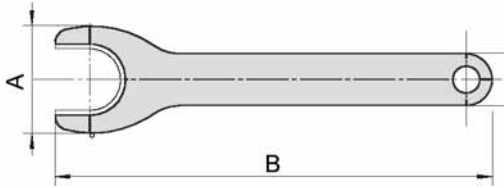
Für DIN 69893-A/E



HSK	Gewicht [kg]	Bestell-Bezeichnung	Bestell-Nr.
32	0,01	89.220.72	30326003
40	0,01	89.220.73	30326004
50	0,02	89.220.74	30326005
63	0,02	89.220.75	30326006
80	0,02	89.220.76	30326007
100	0,03	89.220.77	30326008

Ausziehschlüssel

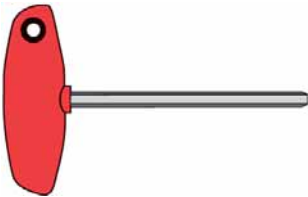
Zum einfachen Herausziehen der Reduzierhülsen aus dem WTE HPH - High Performance Holder



Für	A	B	Bestell-Bezeichnung	Bestell-Nr.
HS 12	24,6	100	89.206.26	30251198
HS 20	38	160	89.206.27	30251199
HS 25	51	180	89.206.28	30251200
HS 32	63	200	89.206.29	30251201

Sechskant Quergriffschlüssel

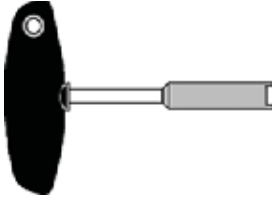
Für axiale Längeneinstellung



sw	l	Gewicht [kg]	Bestell-Bezeichnung	Bestell-Nr.
2,5	150	0,02	89.206.01	10034540
3	150	0,02	89.206.02	10013347
5	150	0,06	89.206.03	10041807
8	150	0,1	89.206.04	10041808

Montageschlüssel

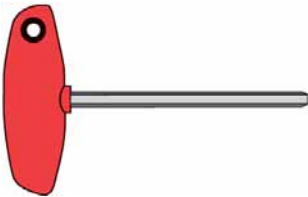
Für Kühlmittelübergaberohr



sw	Gewicht [kg]	Bestell-Bezeichnung	Bestell-Nr.
32	0,01	89.206.20	10074750
40	0,01	89.206.21	10074751
50	0,01	89.206.22	10074752
63	0,01	89.206.23	10040110
80	0,02	89.206.24	10074774
100	0,02	89.206.25	10074775

Sechskant Quergriffschlüssel

Für Druckeinleitung



sw	l	Gewicht [kg]	Bestell-Bezeichnung	Bestell-Nr.
5	100	0,06	89.206.15	10006236



SCHRUMPFUTTER



Schaftform SK nach ISO 7388-1

SK 30/40/50	134-147
-------------	---------

Schaftform HSK

HSK-A 32/40/50	148-152
HSK-A 63	153-161
HSK-A 80	162-163
HSK-A 100	164-169
HSK-C 32/40/50/63	170-176
HSK-E 32/40/50/63	177-182
HSK-F 63	183-186

Schaftform BT / BT-FC nach ISO 7388-2

BT / BT-FC 30/40/50	187-197
---------------------	---------

Spannfutter mit INCH Abmessungen

CAT 40/50	198-199
HSK-A 63	200
HSK-A 100	201
BT 40	202

Modul

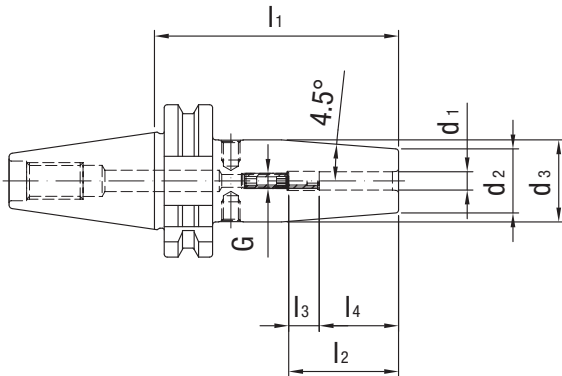
Schrumpffutter mit Radial- und Winkelausrichtung	203
Modularer Steilkegeladapter nach ISO 7388-1	204
Modularer HSK-A Adapter nach DIN 69893-A	205
Modularer Steilkegeladapter BT nach ISO 7388-2	206

Ersatzteile & Zubehör

Ersatzteile & Zubehör	207-211
-----------------------	---------

Schrumpffutter ISO 7388-1, Form AD

(ehem. DIN 69871-AD)



Nenngröße SK/ISO	Baumaße							G	sw	Gewicht [kg]	Bestell-Bezeichnung	Bestell-Nr.
	d ₁	d ₂	d ₃	l ₁	l ₂	l ₃	l ₄					
30	3	10	17	80	28	16	12	M6	2	0,5	15.306.30.03.Z	30337201
30	4	15	22	80	28	12	16	M6	2	0,5	15.306.30.04.Z	30337202
30	5	15	22	80	30	10	20	M6	2	0,5	15.306.30.05.Z	30337203
30	6	21	27	80	36	10	26	M5	2,5	0,6	15.306.30.06.Z	30337204
30	8	21	27	80	36	10	26	M6	3	0,6	15.306.30.08.Z	30337205
30	10	24	32	80	41	10	31	M8x1	3	0,6	15.306.30.10.Z	30337206
30	12	24	32	80	47	10	37	M10x1	5	0,7	15.306.30.12.Z	30337207
30	14	27	34	80	47	10	37	M10x1	5	0,7	15.306.30.14.Z	30337208
30	16	27	34	80	50	10	40	M12x1	5	0,7	15.306.30.16.Z	30337209
30	18	33	42	80	50	10	40	M12x1	5	0,8	15.306.30.18.Z	30337210
30	20	33	42	80	52	10	42	M16x1	5	0,8	15.306.30.20.Z	30337211

Alle Maßangaben in mm.

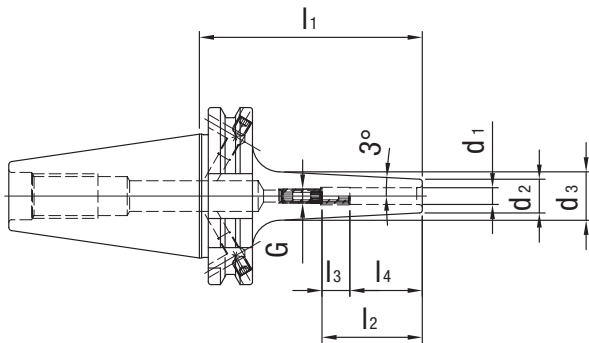
Schrumpfverlängerungen, Ersatzteile & Zubehör siehe Kapitel-Ende.

Sonderausführungen auf Anfrage möglich.

Schrumpffutter ISO 7388-1, Form AD/AF

(ehem. DIN 69871-AD/B), schlanke Ausführung, 3°

3°-Programm



Chip
ISO 7388-1
Form AD/AF
3°
3 μm
h6
G 2.5

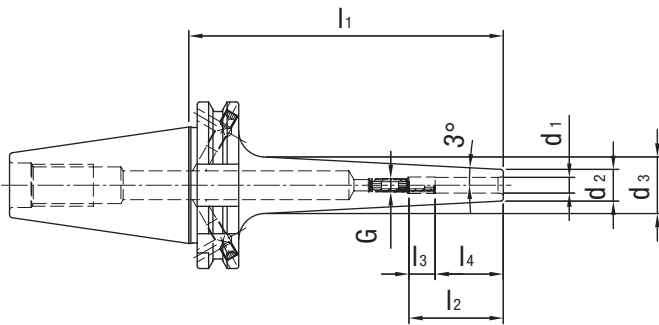
Nenngröße SK/ISO	Baumaße							G	sw	Gewicht [kg]	Bestell-Bezeichnung	Bestell-Nr.
	d ₁	d ₂	d ₃	l ₁	l ₂	l ₃	l ₄					
40	3	9	14	80	28	16	12	M6	2	0,9	15.304.40.03.Z	30385321
40	4	10	15	80	28	12	16	M6	2	0,9	15.304.40.04.Z	30385324
40	5	11	16	80	30	10	20	M6	2	0,9	15.304.40.05.Z	30385327
40	6	12	17	80	36	10	26	M5	2,5	0,9	15.304.40.06.Z	30385330
40	8	14	19	80	36	10	26	M6	3	0,9	15.304.40.08.Z	30385333
40	10	16	21	80	41	10	31	M8x1	3	0,9	15.304.40.10.Z	30385336
40	12	18	23	80	47	10	37	M10x1	5	0,9	15.304.40.12.Z	30385339
40	14	20	26	80	47	10	37	M10x1	5	0,9	15.304.40.14.Z	30385342
40	16	22	28	80	50	10	40	M12x1	5	1	15.304.40.16.Z	30385345
40	18	24	30	80	50	10	40	M12x1	5	1	15.304.40.18.Z	30385348
40	20	26	32	80	52	10	42	M16x1	8	1	15.304.40.20.Z	30385351

Alle Maßangaben in mm.
 Grundeinstellung Form AD. Falls Form AF (ehem. B) gewünscht, bitte bei Bestellung angeben.
 Schrumpferlängerungen, Ersatzteile & Zubehör siehe Kapitel-Ende.
 Sonderausführungen auf Anfrage möglich.

Schrumpffutter ISO 7388-1, Form AD/AF

(ehem. DIN 69871-AD/B), lange schlanke Ausführung, 3°

3°-Programm



Nenngröße SK/ISO	Baumaße							G	sw	Gewicht [kg]	Bestell-Bezeichnung	Bestell-Nr.
	d ₁	d ₂	d ₃	l ₁	l ₂	l ₃	l ₄					
40	3	9	16	120	-	-	12	-	-	0,9	15.304.40.03.Z/120	30385322
40	3	9	19	160	-	-	12	-	-	1,1	15.304.40.03.Z/160	30385323
40	3	9	19	200	-	-	12	-	-	1,2	15.304.40.03.Z/200	30596516
40	4	10	17	120	-	-	16	-	-	0,9	15.304.40.04.Z/120	30385325
40	4	10	20	160	-	-	16	-	-	1,1	15.304.40.04.Z/160	30385326
40	4	10	20	200	-	-	16	-	-	1,2	15.304.40.04.Z/200	30596517
40	5	11	18	120	-	-	20	-	-	1	15.304.40.05.Z/120	30385328
40	5	11	21	160	-	-	20	-	-	1,1	15.304.40.05.Z/160	30385329
40	5	11	21	200	-	-	20	-	-	1,2	15.304.40.05.Z/200	30596518
40	6	12	22	120	36	10	26	M5	2,5	1	15.304.40.06.Z/120	30385331
40	6	12	24	160	36	10	26	M5	2,5	1,1	15.304.40.06.Z/160	30385332
40	6	12	24	200	36	10	26	M5	2,5	1,4	15.304.40.06.Z/200	30596519
40	8	14	24	120	36	10	26	M6	3	1	15.304.40.08.Z/120	30385334
40	8	14	26	160	36	10	26	M6	3	1,2	15.304.40.08.Z/160	30385335
40	8	14	26	200	36	10	26	M6	3	1,4	15.304.40.08.Z/200	30596520
40	10	16	26	120	41	10	31	M8x1	3	1,1	15.304.40.10.Z/120	30385337
40	10	16	28	160	41	10	31	M8x1	3	1,2	15.304.40.10.Z/160	30385338
40	10	16	28	200	41	10	31	M8x1	3	1,6	15.304.40.10.Z/200	30596521
40	12	18	28	120	47	10	37	M10x1	5	1,1	15.304.40.12.Z/120	30385340
40	12	18	30	160	47	10	37	M10x1	5	1,3	15.304.40.12.Z/160	30385341
40	12	18	30	200	47	10	37	M10x1	5	1,5	15.304.40.12.Z/200	30596522
40	14	20	30	120	47	10	37	M10x1	5	1,1	15.304.40.14.Z/120	30385343
40	14	20	32	160	47	10	37	M10x1	5	1,3	15.304.40.14.Z/160	30385344
40	14	20	32	200	47	10	37	M10x1	5	1,6	15.304.40.14.Z/200	30596523
40	16	22	32	120	50	10	40	M12x1	5	1,2	15.304.40.16.Z/120	30385346
40	16	22	34	160	50	10	40	M12x1	5	1,4	15.304.40.16.Z/160	30385347
40	16	22	34	200	50	10	40	M12x1	5	2,6	15.304.40.16.Z/200	30596525
40	18	24	34	120	50	10	40	M12x1	5	1,2	15.304.40.18.Z/120	30385349
40	18	24	36	160	50	10	40	M12x1	5	1,5	15.304.40.18.Z/160	30385350
40	18	24	36	200	50	10	40	M12x1	5	2,8	15.304.40.18.Z/200	30596526
40	20	26	36	120	52	10	42	M16x1	8	1,2	15.304.40.20.Z/120	30385352
40	20	26	38	160	52	10	42	M16x1	8	1,6	15.304.40.20.Z/160	30385353
40	20	26	38	200	52	10	42	M16x1	8	2,9	15.304.40.20.Z/200	30596528

Alle Maßangaben in mm.

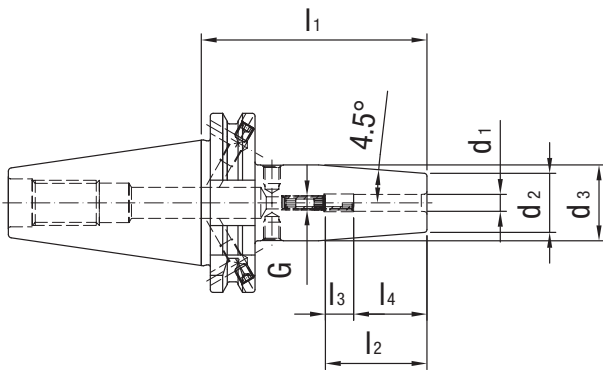
Grundeinstellung Form AD. Falls Form AF (ehem. B) gewünscht, bitte bei Bestellung angeben.

Schrumpferlängerungen, Ersatzteile & Zubehör siehe Kapitel-Ende.

Sonderausführungen auf Anfrage möglich.

Schrumpffutter ISO 7388-1, Form AD/AF

(ehem. DIN 69871-AD/B)



Nenngröße SK/ISO	Baumaße							G	sw	Gewicht [kg]	Bestell-Bezeichnung	Bestell-Nr.
	d ₁	d ₂	d ₃	l ₁	l ₂	l ₃	l ₄					
40	3	10	17	80	28	16	12	M6	2	0,9	15.306.40.03.Z	30337097
40	4	15	22	80	28	12	16	M6	2	0,9	15.306.40.04.Z	30337098
40	5	15	22	80	30	10	20	M6	2	0,9	15.306.40.05.Z	30337099
40	6	21	27	80	36	10	26	M5	2,5	1	15.306.40.06.Z	30337100
40	7	21	27	80	36	10	26	M5	2,5	1	15.306.40.07.Z	30337101
40	8	21	27	80	36	10	26	M6	3	1	15.306.40.08.Z	30337102
40	9	21	27	80	36	10	26	M6	3	1	15.306.40.09.Z	30337103
40	10	24	32	80	41	10	31	M8x1	3	1	15.306.40.10.Z	30337104
40	11	24	32	80	41	10	31	M8x1	3	1	15.306.40.11.Z	30337105
40	12	24	32	80	47	10	37	M10x1	5	1	15.306.40.12.Z	30337106
40	13	24	32	80	47	10	37	M10x1	5	1,2	15.306.40.13.Z	30337107
40	14	27	34	80	47	10	37	M10x1	5	1	15.306.40.14.Z	30337108
40	15	27	34	80	47	10	37	M10x1	5	1,3	15.306.40.15.Z	30337109
40	16	27	34	80	50	10	40	M12x1	5	1	15.306.40.16.Z	30337110
40	18	33	42	80	50	10	40	M12x1	5	1,1	15.306.40.18.Z	30337111
40	20	33	42	80	52	10	42	M16x1	8	1,1	15.306.40.20.Z	30337112
40	25	44	53	100	58	10	48	M16x1	8	1,6	15.306.40.25.Z	30337113
40	32	44	53	100	62	10	52	M16x1	8	1,4	15.306.40.32.Z	30337114

Alle Maßangaben in mm.

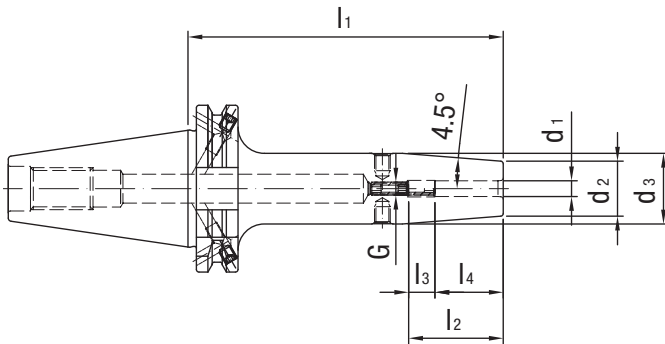
Grundeinstellung Form AD. Falls Form AF (ehem. B) gewünscht, bitte bei Bestellung angeben.

Schrumpferlängerungen, Ersatzteile & Zubehör siehe Kapitel-Ende.

Sonderausführungen auf Anfrage möglich.

Schrumpffutter ISO 7388-1, Form AD/AF

(ehem. DIN 69871-AD/B), lange Ausführung



Nenngröße SK/ISO	Baumaße							G	sw	Gewicht [kg]	Bestell-Bezeichnung	Bestell-Nr.
	d ₁	d ₂	d ₃	l ₁	l ₂	l ₃	l ₄					
40	3	10	20	120	-	-	12	-	-	0,9	15.306.40.03.Z/120	30337212
40	3	10	20	160	-	-	12	-	-	1	15.306.40.03.Z/160	30337213
40	3	10	20	200	-	-	12	-	-	1,1	15.306.40.03.Z/200	30562522
40	4	15	22	120	-	-	16	-	-	1	15.306.40.04.Z/120	30337214
40	4	15	22	160	-	-	16	-	-	1,1	15.306.40.04.Z/160	30337215
40	4	15	22	200	-	-	16	-	-	1,2	15.306.40.04.Z/200	30562523
40	5	15	22	120	-	-	20	-	-	1	15.306.40.05.Z/120	30337216
40	5	15	22	160	-	-	20	-	-	1,1	15.306.40.05.Z/160	30337217
40	5	15	22	200	-	-	20	-	-	1,2	15.306.40.05.Z/200	30562524
40	6	21	27	120	36	10	26	M5	2,5	1,1	15.306.40.06.Z/120	30337218
40	6	21	27	160	36	10	26	M5	2,5	1,3	15.306.40.06.Z/160	30337219
40	6	21	27	200	36	10	26	M5	2,5	1,4	15.306.40.06.Z/200	30562525
40	8	21	27	120	36	10	26	M6	3	1,1	15.306.40.08.Z/120	30337220
40	8	21	27	160	36	10	26	M6	3	1,3	15.306.40.08.Z/160	30337221
40	8	21	27	200	36	10	26	M6	3	1,4	15.306.40.08.Z/200	30562526
40	10	24	32	120	41	10	31	M8x1	3	1,2	15.306.40.10.Z/120	30337222
40	10	24	32	160	41	10	31	M8x1	3	1,5	15.306.40.10.Z/160	30337223
40	10	24	32	200	41	10	31	M8x1	3	1,7	15.306.40.10.Z/200	30562527
40	12	24	32	120	47	10	37	M10x1	5	1,2	15.306.40.12.Z/120	30337224
40	12	24	32	160	47	10	37	M10x1	5	1,5	15.306.40.12.Z/160	30337225
40	12	24	32	200	47	10	37	M10x1	5	1,7	15.306.40.12.Z/200	30337226
40	14	27	34	120	47	10	37	M10x1	5	1,3	15.306.40.14.Z/120	30337227
40	14	27	34	160	47	10	37	M10x1	5	1,6	15.306.40.14.Z/160	30337228
40	14	27	34	200	47	10	37	M10x1	5	1,8	15.306.40.14.Z/200	30562530
40	16	27	34	120	50	10	40	M12x1	5	1,3	15.306.40.16.Z/120	30337229
40	16	27	34	160	50	10	40	M12x1	5	1,6	15.306.40.16.Z/160	30337230
40	16	27	34	200	50	10	40	M12x1	5	1,8	15.306.40.16.Z/200	30562531
40	18	33	42	120	50	10	40	M12x1	5	1,5	15.306.40.18.Z/120	30337231
40	18	33	42	160	50	10	40	M12x1	5	1,7	15.306.40.18.Z/160	30337232
40	18	33	42	200	50	10	40	M12x1	5	1,9	15.306.40.18.Z/200	30562534

Fortsetzung auf nächster Seite

Alle Maßangaben in mm.

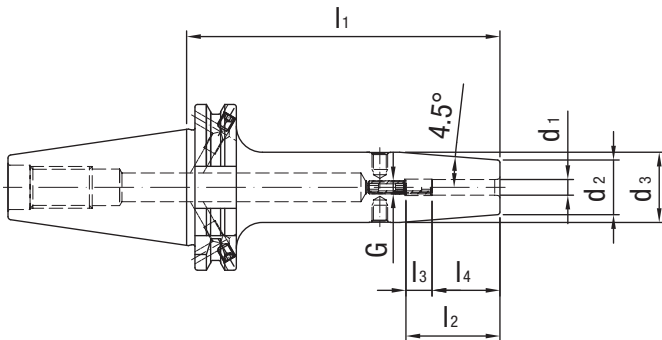
Grundeinstellung Form AD. Falls Form AF (ehem. B) gewünscht, bitte bei Bestellung angeben.

Schrumpferlängerungen, Ersatzteile & Zubehör siehe Kapitel-Ende.

Sonderausführungen auf Anfrage möglich.

Schrumpffutter ISO 7388-1, Form AD/AF

(ehem. DIN 69871-AD/B), lange Ausführung



Nenngröße SK/ISO	Baumaße							G	sw	Gewicht [kg]	Bestell-Bezeichnung	Bestell-Nr.
	d ₁	d ₂	d ₃	l ₁	l ₂	l ₃	l ₄					
40	20	33	42	120	52	10	42	M16x1	8	1,5	15.306.40.20.Z/120	30337233
40	20	33	42	160	52	10	42	M16x1	8	1,8	15.306.40.20.Z/160	30337234
40	20	33	42	200	52	10	42	M16x1	8	2	15.306.40.20.Z/200	30562535
40	25	44	53	120	58	10	48	M16x1	8	1,8	15.306.40.25.Z/120	30337235
40	25	44	53	160	58	10	48	M16x1	8	2,5	15.306.40.25.Z/160	30337236
40	25	44	53	200	58	10	48	M16x1	8	2,8	15.306.40.25.Z/200	30562536
40	32	44	53	120	62	10	52	M16x1	8	1,7	15.306.40.32.Z/120	30337237
40	32	44	53	160	62	10	52	M16x1	8	2,4	15.306.40.32.Z/160	30337238
40	32	44	53	200	62	10	52	M16x1	8	3,2	15.306.40.32.Z/200	30562537

Alle Maßangaben in mm.

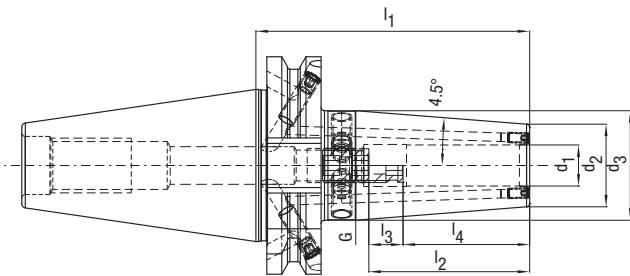
Grundeinstellung Form AD. Falls Form AF (ehem. B) gewünscht, bitte bei Bestellung angeben.

Schrumpferlängerungen, Ersatzteile & Zubehör siehe Kapitel-Ende.

Sonderausführungen auf Anfrage möglich.

Schrumpffutter ISO 7388-1, Form AD/AF

(ehem. DIN 69871-AD/B), mit wiederverschließbaren Kühlkanalbohrungen



Nenngröße SK/ISO	Baumaße							G	sw	Gewicht [kg]	Bestell-Bezeichnung	Bestell-Nr.
	d ₁	d ₂	d ₃	l ₁	l ₂	l ₃	l ₄					
40	3	10	17	80	28	16	12	M6	2	0,9	15.306.40.03.KKB	30590786
40	4	15	22	80	28	12	16	M6	2	0,9	15.306.40.04.KKB	30590787
40	5	15	22	80	30	10	20	M6	2	0,9	15.306.40.05.KKB	30590789
40	6	21	27	80	36	10	26	M5	2,5	1	15.306.40.06.KKB	30589845
40	8	21	27	80	36	10	26	M6	3	1	15.306.40.08.KKB	30589849
40	10	24	32	80	41	10	31	M8x1	3	1	15.306.40.10.KKB	30589850
40	12	24	32	80	47	10	37	M10x1	5	1	15.306.40.12.KKB	30589852
40	14	27	34	80	47	10	37	M10x1	5	1	15.306.40.14.KKB	30589853
40	16	27	34	80	50	10	40	M12x1	5	1	15.306.40.16.KKB	30589855
40	18	33	42	80	50	10	40	M12x1_KKB	5	1,1	15.306.40.18.KKB	30589857
40	20	33	42	80	52	10	42	M16x1_KKB	5	1,1	15.306.40.20.KKB	30589858
40	25	44	53	100	58	10	48	M16x1	8	1,6	15.306.40.25.KKB	30589870
40	32	44	53	100	62	10	52	M16x1_KKB	5	1,4	15.306.40.32.KKB	30589872

Alle Maßangaben in mm.

Grundeinstellung Form AD. Falls Form AF (ehem. B) gewünscht, bitte bei Bestellung angeben.

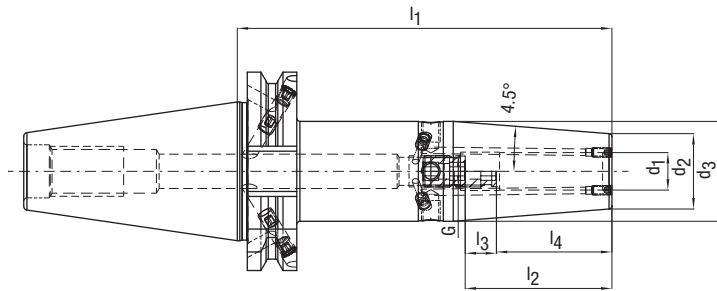
Standardausführung mit zwei Kühlkanalbohrungen

Schrumpferlängerungen, Ersatzteile & Zubehör siehe Kapitel-Ende.

Sonderausführungen auf Anfrage möglich.

Schrumpffutter ISO 7388-1, Form AD/AF

(ehem. DIN 69871-AD/B), mit wiederverschließbaren Kühlkanalbohrungen

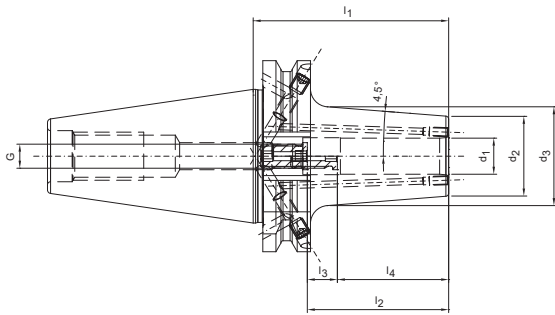


Nenngröße SK/ISO	Baumaße							G	sw	Gewicht [kg]	Bestell-Bezeichnung	Bestell-Nr.
	d ₁	d ₂	d ₃	l ₁	l ₂	l ₃	l ₄					
40	3	9	16	120	-	-	12	-	-	0,9	15.306.40.03.120.KKB	30590790
40	4	10	17	120	-	-	16	-	-	1	15.306.40.04.120.KKB	30590793
40	5	11	18	120	-	-	20	-	-	1	15.306.40.05.120.KKB	30590794
40	6	12	22	120	36	10	26	M5	2,5	1,1	15.306.40.06.120.KKB	30589873
40	8	14	24	120	36	10	26	M6	3	1,1	15.306.40.08.120.KKB	30589874
40	10	16	26	120	41	10	31	M8x1	3	1,2	15.306.40.10.120.KKB	30589875
40	12	18	28	120	47	10	37	M10x1	5	1,2	15.306.40.12.120.KKB	30589876
40	14	20	30	120	47	10	37	M10x1	5	1,3	15.306.40.14.120.KKB	30589877
40	16	22	32	120	50	10	40	M12x1_KKB	5	1,3	15.306.40.16.120.KKB	30589879
40	18	24	34	120	50	10	40	M12x1_KKB	5	1,5	15.306.40.18.120.KKB	30589880
40	20	26	36	120	52	10	42	M16x1_KKB	5	1,5	15.306.40.20.120.KKB	30589881
40	25	44	53	120	58	10	48	M16x1	8	1,8	15.306.40.25.120.KKB	30589882
40	32	44	53	120	62	10	52	M16x1_KKB	5	1,7	15.306.40.32.120.KKB	30589883

Alle Maßangaben in mm.
 Grundeinstellung Form AD. Falls Form AF (ehem. B) gewünscht, bitte bei Bestellung angeben.
 Standardausführung mit zwei Kühlkanalbohrungen
 Schrumpferlängerungen, Ersatzteile & Zubehör siehe Kapitel-Ende.
 Sonderausführungen auf Anfrage möglich.

Schrumpffutter Volume Shrink, ISO 7388-1, Form AD/AF

(ehem. DIN 69871-AD/B), mit wiederverschließbaren Kühlkanalbohrungen



Nenngröße SK/ISO	Baumaße							G	sw	Gewicht [kg]	Bestell-Bezeichnung	Bestell-Nr.
	d ₁	d ₂	d ₃	l ₁	l ₂	l ₃	l ₄					
40	6	22	28,4	65	36	10	26	M5	2,5	1	15.307.40.06.KKB	30721455
40	8	22	28,4	65	36	10	26	M6	3	1	15.307.40.08.KKB	30721456
40	10	26,5	32,9	65	41	10	31	M8x1	3	1	15.307.40.10.KKB	30721457
40	12	26,5	32,9	65	47	10	37	M8x1	3	1	15.307.40.12.KKB	30721458
40	16	29,5	36,2	65	50	10	40	M8x1	3	1	15.307.40.16.KKB	30721459
40	20	35,5	42,6	65	52	10	42	M8x1	3	1,1	15.307.40.20.KKB	30721460

Alle Maßangaben in mm.

Grundeinstellung Form AD. Falls Form AF (ehem. B) gewünscht, bitte bei Bestellung angeben.

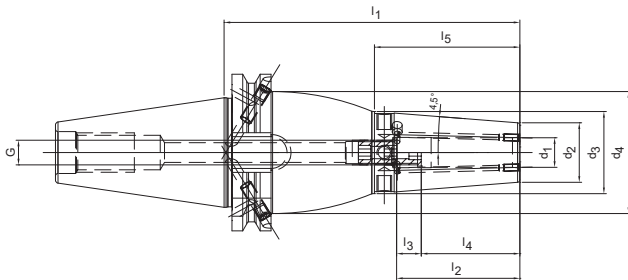
Standardausführung mit zwei Kühlkanalbohrungen

Schrumpferlängerungen, Ersatzteile & Zubehör siehe Kapitel-Ende.

Sonderausführungen auf Anfrage möglich.

Schrumpffutter Volume Shrink, ISO 7388-1, Form AD/AF

(ehem. DIN 69871-AD/B), lange Ausführung, mit wiederverschließbaren Kühlkanalbohrungen



Nenngröße SK/ISO	Baumaße										G	sw	Gewicht [kg]	Bestell-Bezeichnung	Bestell-Nr.
	d ₁	d ₂	d ₃	d ₄	l ₁	l ₂	l ₃	l ₄	l ₅						
40	6	21	29	49,5	120	36	10	26	51	M5_KKB	2,5	1,5	15.307.40.06.120.KKB	30721461	
40	8	21	29	49,5	120	36	10	26	51	M6_KKB	3	1,5	15.307.40.08.120.KKB	30721463	
40	10	24	32,7	49,5	120	41	10	31	55	M8x1_KKB	3	1,6	15.307.40.10.120.KKB	30721465	
40	12	24	33,4	49,5	120	47	10	37	60	M10x1_KKB	5	1,5	15.307.40.12.120.KKB	30721466	
40	16	27	37	49,5	120	50	10	40	63	M12x1_KKB	5	1,6	15.307.40.16.120.KKB	30721468	
40	20	33	43,2	49,5	120	52	10	42	65	M16x1_KKB	5	1,7	15.307.40.20.120.KKB	30721471	

Alle Maßangaben in mm.

Grundeinstellung Form AD. Falls Form AF (ehem. B) gewünscht, bitte bei Bestellung angeben.

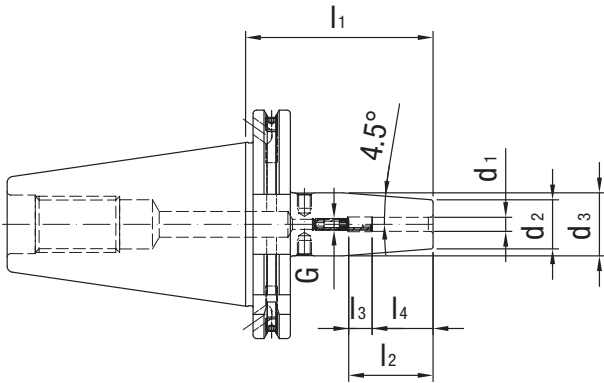
Standardausführung mit zwei Kühlkanalbohrungen

Schrumpfverlängerungen, Ersatzteile & Zubehör siehe Kapitel-Ende.

Sonderausführungen auf Anfrage möglich.

Schrumpffutter ISO 7388-1, Form AD/AF

(ehem. DIN 69871-AD/B)



Nenngröße SK/ISO	Baumaße							G	sw	Gewicht [kg]	Bestell-Bezeichnung	Bestell-Nr.
	d ₁	d ₂	d ₃	l ₁	l ₂	l ₃	l ₄					
50	3	10	17	80	-	-	12	-	-	2,7	15.306.50.03.Z	30337239
50	4	15	22	80	-	-	16	-	-	2,7	15.306.50.04.Z	30337242
50	5	15	22	80	-	-	20	-	-	2,7	15.306.50.05.Z	30337245
50	6	21	27	80	36	10	26	M5	2,5	2,8	15.306.50.06.Z	30337248
50	8	21	27	80	36	10	26	M6	3	2,8	15.306.50.08.Z	30337251
50	10	24	32	80	41	10	31	M8x1	3	2,8	15.306.50.10.Z	30337254
50	12	24	32	80	47	10	37	M10x1	5	2,8	15.306.50.12.Z	30337257
50	14	27	34	80	47	10	37	M10x1	5	2,9	15.306.50.14.Z	30337260
50	16	27	34	80	50	10	40	M12x1	5	2,9	15.306.50.16.Z	30337263
50	18	33	42	80	50	10	40	M12x1	5	3	15.306.50.18.Z	30337266
50	20	33	42	80	52	10	42	M16x1	8	3	15.306.50.20.Z	30337269
50	25	44	53	100	58	10	48	M16x1	8	3,5	15.306.50.25.Z	30337272
50	32	44	53	100	62	10	52	M16x1	8	3,3	15.306.50.32.Z	30337275

Alle Maßangaben in mm.

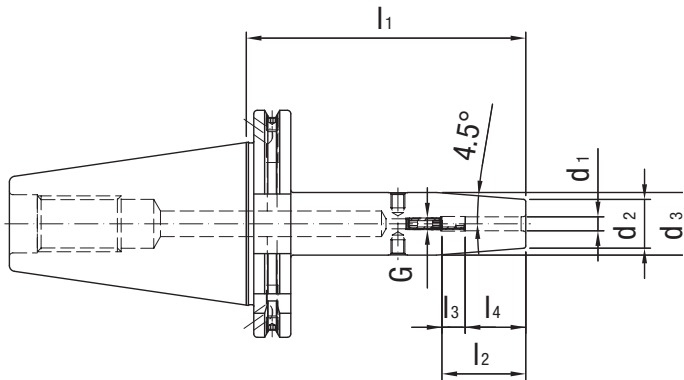
Grundeinstellung Form AD. Falls Form AF (ehem. B) gewünscht, bitte bei Bestellung angeben.

Schrumpfverlängerungen, Ersatzteile & Zubehör siehe Kapitel-Ende.

Sonderausführungen auf Anfrage möglich.

Schrumpffutter ISO 7388-1, Form AD/AF

(ehem. DIN 69871-AD/B), lange Ausführung



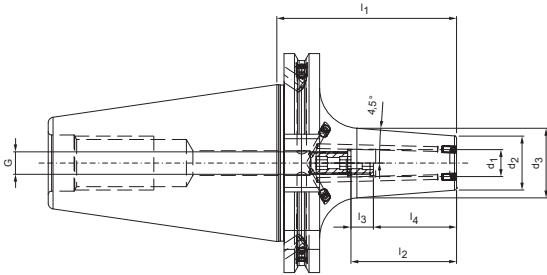
Nenngröße SK/ISO	Baumaße							G	sw	Gewicht [kg]	Bestell-Bezeichnung	Bestell-Nr.
	d ₁	d ₂	d ₃	l ₁	l ₂	l ₃	l ₄					
50	3	10	20	120	-	-	12	-	-	2,8	15.306.50.03.Z/120	30337240
50	3	10	20	160	-	-	12	-	-	3	15.306.50.03.Z/160	30337241
50	4	15	22	120	-	-	16	-	-	2,8	15.306.50.04.Z/120	30337243
50	4	15	22	160	-	-	16	-	-	3	15.306.50.04.Z/160	30337244
50	5	15	22	120	-	-	20	-	-	2,8	15.306.50.05.Z/120	30337246
50	5	15	22	160	-	-	20	-	-	3	15.306.50.05.Z/160	30337247
50	6	21	27	120	36	10	26	M5	2,5	2,9	15.306.50.06.Z/120	30337249
50	6	21	27	160	36	10	26	M5	2,5	3,1	15.306.50.06.Z/160	30337250
50	8	21	27	120	36	10	26	M6	3	3	15.306.50.08.Z/120	30337252
50	8	21	27	160	36	10	26	M6	3	3,1	15.306.50.08.Z/160	30337253
50	10	24	32	120	41	10	31	M8x1	3	3	15.306.50.10.Z/120	30337255
50	10	24	32	160	41	10	31	M8x1	3	3,3	15.306.50.10.Z/160	30337256
50	12	24	32	120	47	10	37	M10x1	5	3	15.306.50.12.Z/120	30337258
50	12	24	32	160	47	10	37	M10x1	5	3,3	15.306.50.12.Z/160	30337259
50	14	27	34	120	47	10	37	M10x1	5	3,1	15.306.50.14.Z/120	30337261
50	14	27	34	160	47	10	37	M10x1	5	3,4	15.306.50.14.Z/160	30337262
50	16	27	34	120	50	10	40	M12x1	5	3,1	15.306.50.16.Z/120	30337264
50	16	27	34	160	50	10	40	M12x1	5	3,5	15.306.50.16.Z/160	30337265
50	18	33	42	120	50	10	40	M12x1	5	3,3	15.306.50.18.Z/120	30337267
50	18	33	42	160	50	10	40	M12x1	5	3,7	15.306.50.18.Z/160	30337268
50	20	33	42	120	52	10	42	M16x1	8	3,3	15.306.50.20.Z/120	30337270
50	20	33	42	160	52	10	42	M16x1	8	3,7	15.306.50.20.Z/160	30337271
50	25	44	53	120	58	10	48	M16x1	8	3,8	15.306.50.25.Z/120	30337273
50	25	44	53	160	58	10	48	M16x1	8	4	15.306.50.25.Z/160	30337274
50	32	44	53	120	62	10	52	M16x1	8	3,8	15.306.50.32.Z/120	30337276
50	32	44	53	160	62	10	52	M16x1	8	4	15.306.50.32.Z/160	30337277

Alle Maßangaben in mm.
 Grundeinstellung Form AD. Falls Form AF (ehem. B) gewünscht, bitte bei Bestellung angeben.
 Schrumpferlängerungen, Ersatzteile & Zubehör siehe Kapitel-Ende.
 Sonderausführungen auf Anfrage möglich.

Schrumpffutter

Volume Shrink, ISO 7388-1, Form AD/AF

(ehem. DIN 69871-AD/B), mit wiederverschließbaren Kühlkanalbohrungen



Nenngröße SK/ISO	Baumaße							G	sw	Gewicht [kg]	Bestell-Bezeichnung	Bestell-Nr.
	d ₁	d ₂	d ₃	l ₁	l ₂	l ₃	l ₄					
50	6	21	27,7	80	36	10	26	M5	2,5	2,9	15.307.50.06.KKB	30655193
50	8	21	27,7	80	36	10	26	M6	3	2,9	15.307.50.08.KKB	30655194
50	10	24	31	80	41	10	31	M8x1	3	3	15.307.50.10.KKB	30655195
50	12	24	31	80	47	10	37	M10x1	5	3	15.307.50.12.KKB	30655196
50	16	27	34,3	80	50	10	40	M12x1_KKB	5	3	15.307.50.16.KKB	30655197
50	20	33	40,6	80	52	10	52	M16x1_KKB	5	3,1	15.307.50.20.KKB	30655198
50	25	44	55,9	100	58	10	48	M16x1_KKB	5	3,7	15.307.50.25.KKB	30655199
50	32	44	55,9	100	62	10	52	M16x1_KKB	5	3,5	15.307.50.32.KKB	30655200

Alle Maßangaben in mm.

Grundeinstellung Form AD. Falls Form AF (ehem. B) gewünscht, bitte bei Bestellung angeben.

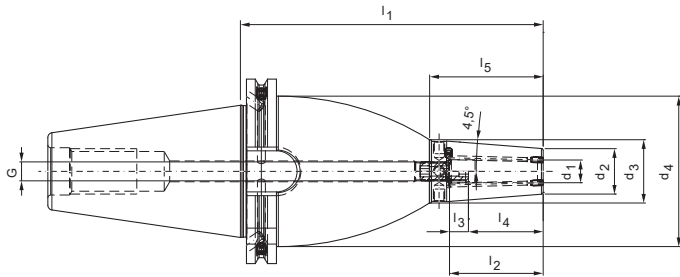
Schrumpferlängerungen, Ersatzteile & Zubehör siehe Kapitel-Ende.

Sonderausführungen auf Anfrage möglich.

Schrumpffutter

Volume Shrink, ISO 7388-1, Form AD/AF

(ehem. DIN 69871-AD/B), lange Ausführung, mit wiederverschließbaren Kühlkanalbohrungen



Nenngröße SK/ISO	Baumaße										G	sw	Gewicht [kg]	Bestell-Bezeichnung	Bestell-Nr.
	d ₁	d ₂	d ₃	d ₄	l ₁	l ₂	l ₃	l ₄	l ₅						
50	6	21	29	79,5	160	36	10	26	51	M5_KKB	2,5	5	15.307.50.06.160.KKB	30655201	
50	8	21	29	79,5	160	36	10	26	51	M6_KKB	3	5	15.307.50.08.160.KKB	30655202	
50	10	24	32,7	79,5	160	41	10	31	55	M8x1_KKB	3	5,1	15.307.50.10.160.KKB	30655203	
50	12	24	33,4	79,5	160	47	10	37	60	M10x1_KKB	5	5	15.307.50.12.160.KKB	30655204	
50	16	27	37,2	79,5	160	50	10	40	65	M12x1_KKB	5	5	15.307.50.16.160.KKB	30655205	
50	20	33	44	79,5	160	52	10	52	70	M16x1_KKB	5	5,1	15.307.50.20.160.KKB	30655206	
50	25	44	55,8	79,5	160	58	10	48	75	M16x1_KKB	5	5,6	15.307.50.25.160.KKB	30655207	
50	32	44	56,6	79,5	160	62	10	52	80	M16x1_KKB	5	5,4	15.307.50.32.160.KKB	30655208	

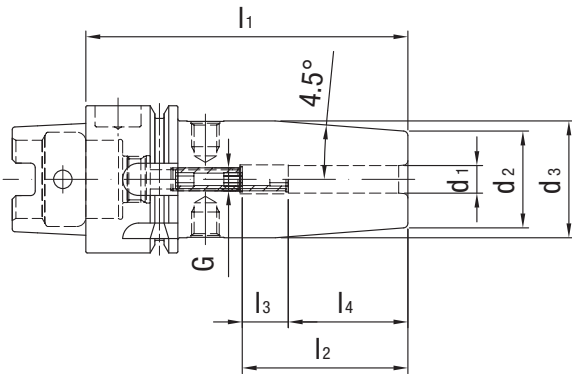
Alle Maßangaben in mm.

Grundeinstellung Form AD. Falls Form AF (ehem. B) gewünscht, bitte bei Bestellung angeben.

Schrumpfverlängerungen, Ersatzteile & Zubehör siehe Kapitel-Ende.

Sonderausführungen auf Anfrage möglich.

Schrumpffutter DIN 69893-A



Nenngröße HSK-A	Baumaße							G	sw	Gewicht [kg]	Bestell-Bezeichnung	Bestell-Nr.
	d ₁	d ₂	d ₃	l ₁	l ₂	l ₃	l ₄					
32	3	10	15	60	28	16	12	M5	2	0,2	16.306.32.03.Z	30337360
32	4	10	15	60	28	12	16	M5	2	0,2	16.306.32.04.Z	30337361
32	5	10	15	60	30	10	20	M6	2	0,2	16.306.32.05.Z	30337362
32	6	21	25	70	36	10	26	M5	2,5	0,3	16.306.32.06.Z	30337363
32	8	21	25	70	36	10	26	M6	3	0,3	16.306.32.08.Z	30337364
32	10	24	29	75	41	10	31	M8x1	3	0,4	16.306.32.10.Z	30337365
32	12	24	29	80	47	10	37	M10x1	5	0,4	16.306.32.12.Z	30337366

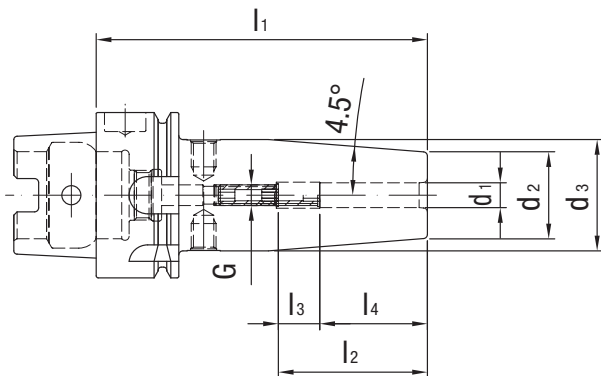
Alle Maßangaben in mm.

MMS-fähige Ausführung auf Anfrage möglich.

Schrumpfverlängerungen, Ersatzteile & Zubehör siehe Kapitel-Ende.

Sonderausführungen auf Anfrage möglich.

Schrumpffutter DIN 69893-A

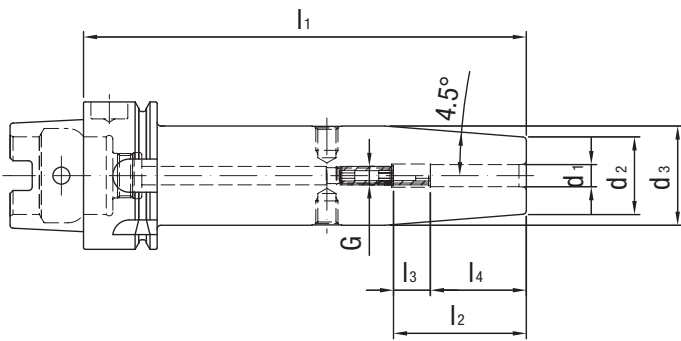


Nenngröße HSK-A	Baumaße							G	sw	Gewicht [kg]	Bestell-Bezeichnung	Bestell-Nr.
	d_1	d_2	d_3	l_1	l_2	l_3	l_4					
40	3	10	15	60	28	16	12	M6	2	0,3	16.306.40.03.Z	30337367
40	4	10	15	60	28	12	16	M6	2	0,3	16.306.40.04.Z	30337370
40	5	10	15	60	30	10	20	M6	2	0,3	16.306.40.05.Z	30337373
40	6	21	27	80	36	10	26	M5	2,5	0,4	16.306.40.06.Z	30337376
40	8	21	27	80	36	10	26	M6	3	0,4	16.306.40.08.Z	30337379
40	10	24	32	80	41	10	31	M8x1	3	0,5	16.306.40.10.Z	30337382
40	12	24	32	90	47	10	37	M10x1	5	0,5	16.306.40.12.Z	30337385
40	14	27	33,5	90	47	10	37	M10x1	5	0,6	16.306.40.14.Z	30337388
40	16	27	33,5	90	50	10	40	M12x1	5	0,5	16.306.40.16.Z	30337391

Alle Maßangaben in mm.
 MMS-fähige Ausführung auf Anfrage möglich.
 Schrumpferlängerungen, Ersatzteile & Zubehör siehe Kapitel-Ende.
 Sonderausführungen auf Anfrage möglich.

Schrumpffutter DIN 69893-A

Lange Ausführung



Nenngröße HSK-A	Baumaße							G	sw	Gewicht [kg]	Bestell-Bezeichnung	Bestell-Nr.
	d ₁	d ₂	d ₃	l ₁	l ₂	l ₃	l ₄					
40	3	10	20	120	-	-	12	-	-	0,4	16.306.40.03.Z/120	30337368
40	3	10	20	160	-	-	12	-	-	0,5	16.306.40.03.Z/160	30337369
40	4	15	22	120	-	-	16	-	-	0,4	16.306.40.04.Z/120	30337371
40	4	15	22	160	-	-	16	-	-	0,5	16.306.40.04.Z/160	30337372
40	5	15	22	120	-	-	20	-	-	0,4	16.306.40.05.Z/120	30337374
40	5	15	22	160	-	-	20	-	-	0,5	16.306.40.05.Z/160	30337375
40	6	21	27	120	36	10	26	M5	2,5	0,6	16.306.40.06.Z/120	30337377
40	6	21	27	160	36	10	26	M5	2,5	0,7	16.306.40.06.Z/160	30337378
40	8	21	27	120	36	10	26	M6	3	0,6	16.306.40.08.Z/120	30337380
40	8	21	27	160	36	10	26	M6	3	0,7	16.306.40.08.Z/160	30337381
40	10	24	32	120	41	10	31	M8x1	3	0,7	16.306.40.10.Z/120	30337383
40	10	24	32	160	41	10	31	M8x1	3	0,8	16.306.40.10.Z/160	30337384
40	12	24	32	120	47	10	37	M10x1	5	0,7	16.306.40.12.Z/120	30337386
40	12	24	32	160	47	10	37	M10x1	5	0,8	16.306.40.12.Z/160	30337387
40	14	27	33,5	120	47	10	37	M10x1	5	0,8	16.306.40.14.Z/120	30337389
40	14	27	33,5	160	47	10	37	M10x1	5	0,9	16.306.40.14.Z/160	30337390
40	16	27	33,5	120	50	10	40	M12x1	5	0,7	16.306.40.16.Z/120	30337392
40	16	27	33,5	160	50	10	40	M12x1	5	0,8	16.306.40.16.Z/160	30337393

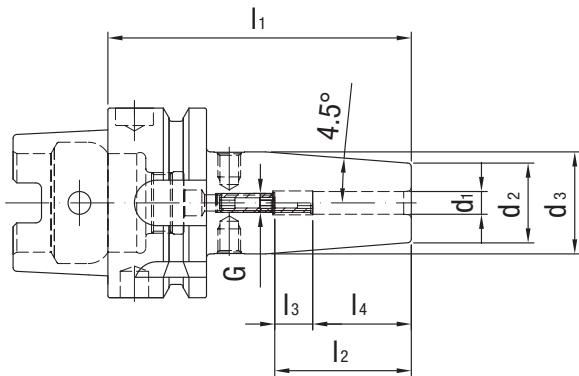
Alle Maßangaben in mm.

MMS-fähige Ausführung auf Anfrage möglich.

Schrumpfverlängerungen, Ersatzteile & Zubehör siehe Kapitel-Ende.

Sonderausführungen auf Anfrage möglich.

Schrumpffutter DIN 69893-A



Nenngröße HSK-A	Baumaße							G	sw	Gewicht [kg]	Bestell-Bezeichnung	Bestell-Nr.
	d ₁	d ₂	d ₃	l ₁	l ₂	l ₃	l ₄					
50	3	10	15	80	28	16	12	M6	2	0,4	16.306.50.03.Z	30337394
50	4	15	22	80	28	12	16	M6	2	0,5	16.306.50.04.Z	30337397
50	5	15	22	80	30	10	20	M6	2	0,5	16.306.50.05.Z	30337400
50	6	21	27	80	36	10	26	M5	2,5	0,7	16.306.50.06.Z	30337403
50	8	21	27	80	36	10	26	M6	3	0,6	16.306.50.08.Z	30337407
50	10	24	32	85	41	10	31	M8x1	3	0,7	16.306.50.10.Z	30337410
50	12	24	32	90	47	10	37	M10x1	5	0,7	16.306.50.12.Z	30337413
50	14	27	34	90	47	10	37	M10x1	5	0,7	16.306.50.14.Z	30337416
50	16	27	34	95	50	10	40	M12x1	5	0,7	16.306.50.16.Z	30337419
50	18	33	42	95	50	10	40	M12x1	5	0,9	16.306.50.18.Z	30337422
50	20	33	42	100	52	10	42	M16x1	5	0,9	16.306.50.20.Z	30337425

Alle Maßangaben in mm.

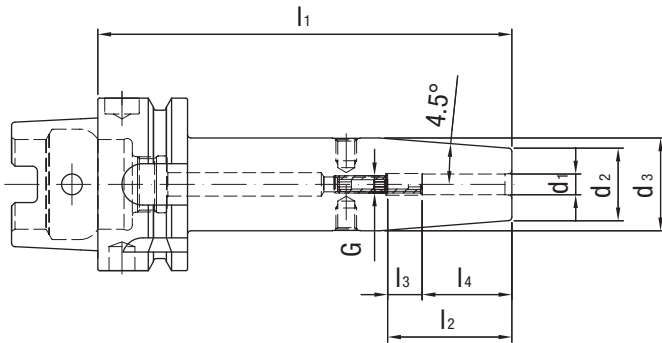
MMS-fähige Ausführung auf Anfrage möglich.

Schrumpfverlängerungen, Ersatzteile & Zubehör siehe Kapitel-Ende.

Sonderausführungen auf Anfrage möglich.

Schrumpffutter DIN 69893-A

Lange Ausführung



Nenngröße HSK-A	Baumaße							G	sw	Gewicht [kg]	Bestell-Bezeichnung	Bestell-Nr.
	d ₁	d ₂	d ₃	l ₁	l ₂	l ₃	l ₄					
50	3	10	20	120	-	-	12	-	-	0,5	16.306.50.03.Z/120	30337395
50	3	10	20	160	-	-	12	-	-	0,6	16.306.50.03.Z/160	30337396
50	4	15	22	120	-	-	16	-	-	0,6	16.306.50.04.Z/120	30337398
50	4	15	22	160	-	-	16	-	-	0,7	16.306.50.04.Z/160	30337399
50	5	15	22	120	-	-	20	-	-	0,6	16.306.50.05.Z/120	30337401
50	5	15	22	160	-	-	20	-	-	0,7	16.306.50.05.Z/160	30337402
50	6	21	27	120	36	10	26	M5	2,5	0,8	16.306.50.06.Z/120	30337404
50	6	21	27	160	36	10	26	M5	2,5	0,9	16.306.50.06.Z/160	30337405
50	8	21	27	120	36	10	26	M6	3	0,8	16.306.50.08.Z/120	30337408
50	8	21	27	160	36	10	26	M6	3	0,9	16.306.50.08.Z/160	30337409
50	10	24	32	120	41	10	31	M8x1	3	0,8	16.306.50.10.Z/120	30337411
50	10	24	32	160	41	10	31	M8x1	3	0,9	16.306.50.10.Z/160	30337412
50	12	24	32	120	47	10	37	M10x1	5	0,8	16.306.50.12.Z/120	30337414
50	12	24	32	160	47	10	37	M10x1	5	0,9	16.306.50.12.Z/160	30337415
50	14	27	34	120	47	10	37	M10x1	5	0,8	16.306.50.14.Z/120	30337417
50	14	27	34	160	47	10	37	M10x1	5	0,9	16.306.50.14.Z/160	30337418
50	16	27	34	120	50	10	40	M12x1	5	0,8	16.306.50.16.Z/120	30337420
50	16	27	34	160	50	10	40	M12x1	5	0,9	16.306.50.16.Z/160	30337421
50	18	33	42	120	50	10	40	M12x1	5	1	16.306.50.18.Z/120	30337423
50	18	33	42	160	50	10	40	M12x1	5	1,1	16.306.50.18.Z/160	30337424
50	20	33	42	120	52	10	42	M16x1	5	1	16.306.50.20.Z/120	30337426
50	20	33	42	160	52	10	42	M16x1	5	1,1	16.306.50.20.Z/160	30337427

Alle Maßangaben in mm.

MMS-fähige Ausführung auf Anfrage möglich.

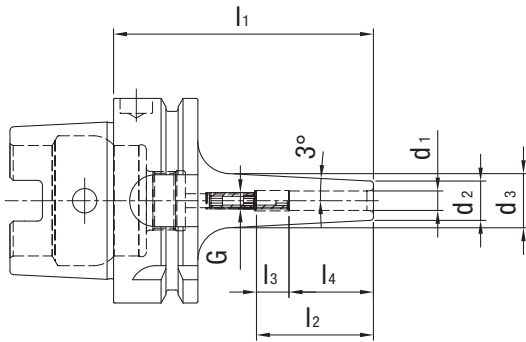
Schrumpfverlängerungen, Ersatzteile & Zubehör siehe Kapitel-Ende.

Sonderausführungen auf Anfrage möglich.

Schrumpffutter DIN 69893-A

Schlanke Ausführung, 3°

3°-Programm



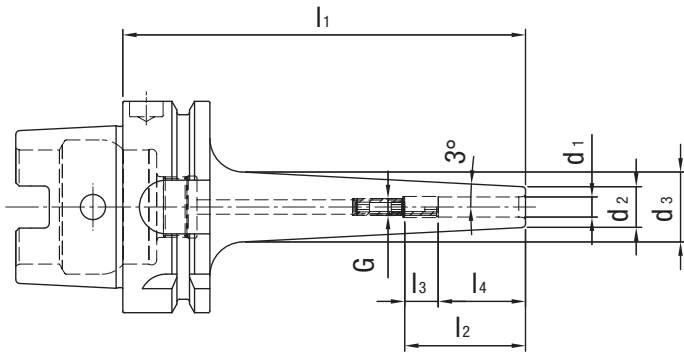
Nenngröße HSK-A	Baumaße							G	sw	Gewicht [kg]	Bestell-Bezeichnung	Bestell-Nr.
	d ₁	d ₂	d ₃	l ₁	l ₂	l ₃	l ₄					
63	3	9	14	80	28	16	12	M6	2	0,7	16.304.63.03.Z	30385288
63	4	10	15	80	28	12	16	M6	2	0,7	16.304.63.04.Z	30385291
63	5	11	16	80	30	10	20	M6	2	0,7	16.304.63.05.Z	30385294
63	6	12	17	80	36	10	26	M5	2,5	0,7	16.304.63.06.Z	30385297
63	8	14	19	80	36	10	26	M6	3	0,7	16.304.63.08.Z	30385300
63	10	16	21	85	41	10	31	M8x1	3	0,8	16.304.63.10.Z	30385303
63	12	18	24	90	47	10	37	M10x1	5	0,8	16.304.63.12.Z	30385306
63	14	20	26	90	47	10	37	M10x1	5	0,8	16.304.63.14.Z	30385309
63	16	22	28	95	50	10	40	M12x1	5	0,8	16.304.63.16.Z	30385312
63	18	24	30	95	50	10	40	M12x1	5	0,9	16.304.63.18.Z	30385315
63	20	26	33	100	52	10	42	M16x1	5	0,9	16.304.63.20.Z	30385318

Alle Maßangaben in mm.
 MMS-fähige Ausführung auf Anfrage möglich.
 Schrumpfverlängerungen, Ersatzteile & Zubehör siehe Kapitel-Ende.
 Sonderausführungen auf Anfrage möglich.

Schrumpffutter DIN 69893-A

Lange schlanke Ausführung, 3°

3°-Programm



Nenngröße HSK-A	Baumaße							G	sw	Gewicht [kg]	Bestell-Bezeichnung	Bestell-Nr.
	d ₁	d ₂	d ₃	l ₁	l ₂	l ₃	l ₄					
63	3	9	16	120	-	-	12	-	-	0,8	16.304.63.03.Z/120	30385289
63	3	9	19	160	-	-	12	-	-	0,8	16.304.63.03.Z/160	30385290
63	3	9	19	200	-	-	12	-	-	0,9	16.304.63.03.Z/200	30596929
63	4	10	17	120	-	-	16	-	-	0,8	16.304.63.04.Z/120	30385292
63	4	10	20	160	-	-	16	-	-	0,9	16.304.63.04.Z/160	30385293
63	4	10	20	200	-	-	16	-	-	1,0	16.304.63.04.Z/200	30596934
63	5	11	18	120	-	-	20	-	-	0,8	16.304.63.05.Z/120	30385295
63	5	11	21	160	-	-	20	-	-	0,9	16.304.63.05.Z/160	30385296
63	5	11	21	200	-	-	20	-	-	1,0	16.304.63.05.Z/200	30596935
63	6	12	21	120	36	10	26	M5	2,5	0,8	16.304.63.06.Z/120	30385298
63	6	12	24	160	36	10	26	M5	2,5	0,9	16.304.63.06.Z/160	30385299
63	6	12	24	200	36	10	26	M5	2,5	1,0	16.304.63.06.Z/200	30596937
63	8	14	23	120	36	10	26	M6	3	0,8	16.304.63.08.Z/120	30385301
63	8	14	26	160	36	10	26	M6	3	1	16.304.63.08.Z/160	30385302
63	8	14	26	200	36	10	26	M6	3	1,1	16.304.63.08.Z/200	30596938
63	10	16	25	120	41	10	31	M8x1	3	0,9	16.304.63.10.Z/120	30385304
63	10	16	28	160	41	10	31	M8x1	3	1	16.304.63.10.Z/160	30385305
63	10	16	28	200	41	10	31	M8x1	3	1,2	16.304.63.10.Z/200	30596939
63	12	18	27	120	47	10	37	M10x1	5	0,9	16.304.63.12.Z/120	30385307
63	12	18	30	160	47	10	37	M10x1	5	1,1	16.304.63.12.Z/160	30385308
63	12	18	30	200	47	10	37	M10x1	5	1,3	16.304.63.12.Z/200	30596941
63	14	20	29	120	47	10	37	M10x1	5	1	16.304.63.14.Z/120	30385310
63	14	20	32	160	47	10	37	M10x1	5	1,2	16.304.63.14.Z/160	30385311
63	14	20	32	200	47	10	37	M10x1	5	1,4	16.304.63.14.Z/200	30596943
63	16	22	31	120	50	10	40	M12x1	5	1	16.304.63.16.Z/120	30385313
63	16	22	34	160	50	10	40	M12x1	5	1,2	16.304.63.16.Z/160	30385314
63	16	22	34	200	50	10	40	M12x1	5	1,5	16.304.63.16.Z/200	30596946
63	18	24	33	120	50	10	40	M12x1	5	1	16.304.63.18.Z/120	30385316
63	18	24	36	160	50	10	40	M12x1	5	1,3	16.304.63.18.Z/160	30385317
63	18	24	36	200	50	10	40	M12x1	5	1,6	16.304.63.18.Z/200	30596947
63	20	26	35	120	52	10	42	M16x1	5	1,1	16.304.63.20.Z/120	30385319
63	20	26	38	160	52	10	42	M16x1	5	1,4	16.304.63.20.Z/160	30385320
63	20	26	38	200	52	10	42	M16x1	8	1,7	16.304.63.20.Z/200	30596949

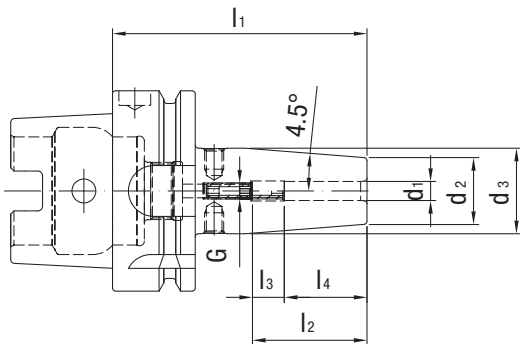
Alle Maßangaben in mm.

MMS-fähige Ausführung auf Anfrage möglich.

Schrumpfverlängerungen, Ersatzteile & Zubehör siehe Kapitel-Ende.

Sonderausführungen auf Anfrage möglich.

Schrumpffutter DIN 69893-A



Nenngröße HSK-A	Baumaße							G	sw	Gewicht [kg]	Bestell-Bezeichnung	Bestell-Nr.
	d ₁	d ₂	d ₃	l ₁	l ₂	l ₃	l ₄					
63	3	10	15	80	28	16	12	M6	2	0,7	16.306.63.03.Z	30337115
63	4	15	22	80	28	12	16	M6	2	0,7	16.306.63.04.Z	30337116
63	5	15	22	80	30	10	20	M6	2	0,7	16.306.63.05.Z	30337117
63	6	21	27	80	36	10	26	M5	2,5	0,8	16.306.63.06.Z	30337118
63	7	21	27	80	36	10	26	M5	2,5	0,8	16.306.63.07.Z	30337119
63	8	21	27	80	36	10	26	M6	3	0,8	16.306.63.08.Z	30337120
63	9	21	27	80	36	10	26	M6	3	0,9	16.306.63.09.Z	30337121
63	10	24	32	85	41	10	31	M8x1	3	0,9	16.306.63.10.Z	30337122
63	11	24	32	85	41	10	31	M8x1	3	0,9	16.306.63.11.Z	30337123
63	12	24	32	90	47	10	37	M10x1	5	0,9	16.306.63.12.Z	30337124
63	13	24	32	90	47	10	37	M10x1	5	0,9	16.306.63.13.Z	30337125
63	14	27	34	90	47	10	37	M10x1	5	0,9	16.306.63.14.Z	30337126
63	15	27	34	90	47	10	37	M10x1	5	1	16.306.63.15.Z	30337127
63	16	27	34	95	50	10	40	M12x1	5	1	16.306.63.16.Z	30337128
63	18	33	42	95	50	10	40	M12x1	5	1,1	16.306.63.18.Z	30337129
63	20	33	42	100	52	10	42	M16x1	5	1,1	16.306.63.20.Z	30337130
63	25	44	53	115	58	10	48	M16x1	5	1,6	16.306.63.25.Z	30337131
63	32	44	53	120	62	10	52	M16x1	5	1,6	16.306.63.32.Z	30337132

Alle Maßangaben in mm.

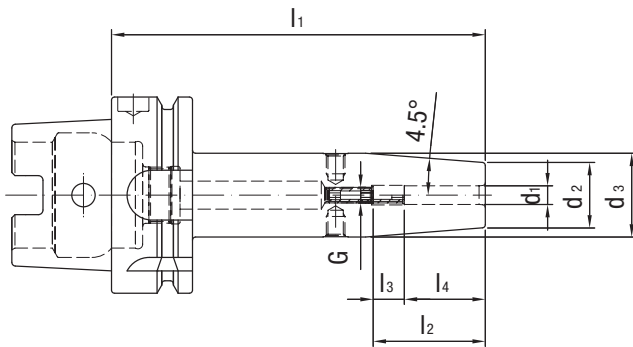
MMS-fähige Ausführung auf Anfrage möglich.

Schrumpfverlängerungen, Ersatzteile & Zubehör siehe Kapitel-Ende.

Sonderausführungen auf Anfrage möglich.

Schrumpffutter DIN 69893-A

Lange Ausführung



Nenngröße HSK-A	Baumaße							G	sw	Gewicht [kg]	Bestell-Bezeichnung	Bestell-Nr.
	d ₁	d ₂	d ₃	l ₁	l ₂	l ₃	l ₄					
63	3	10	20	120	-	-	12	-	-	0,8	16.306.63.03.Z/120	30337428
63	3	10	20	160	-	-	12	-	-	0,8	16.306.63.03.Z/160	30337429
63	3	10	20	200	-	-	12	-	-	1	16.306.63.03.Z/200	30562498
63	4	15	22	120	-	-	16	-	-	0,8	16.306.63.04.Z/120	30337430
63	4	15	22	160	-	-	16	-	-	0,9	16.306.63.04.Z/160	30337431
63	4	15	22	200	-	-	16	-	-	1	16.306.63.04.Z/200	30562500
63	5	15	22	120	-	-	20	-	-	0,8	16.306.63.05.Z/120	30337432
63	5	15	22	160	-	-	20	-	-	0,9	16.306.63.05.Z/160	30337433
63	5	15	22	200	-	-	20	-	-	1,1	16.306.63.05.Z/200	30562502
63	6	21	27	120	36	10	26	M5	2,5	1	16.306.63.06.Z/120	30337434
63	6	21	27	160	36	10	26	M5	2,5	1,1	16.306.63.06.Z/160	30337435
63	6	21	27	200	36	10	26	M5	2,5	1,4	16.306.63.06.Z/200	30526480
63	8	21	27	120	36	10	26	M6	3	1	16.306.63.08.Z/120	30337436
63	8	21	27	160	36	10	26	M6	3	1,1	16.306.63.08.Z/160	30337437
63	8	21	27	200	36	10	26	M6	3	1,4	16.306.63.08.Z/200	30337438
63	10	24	32	120	41	10	31	M8x1	3	1	16.306.63.10.Z/120	30337439
63	10	24	32	160	41	10	31	M8x1	3	1,3	16.306.63.10.Z/160	30337440
63	10	24	32	200	41	10	31	M8x1	3	1,6	16.306.63.10.Z/200	30419210
63	12	24	32	120	47	10	37	M10x1	5	1	16.306.63.12.Z/120	30337441
63	12	24	32	160	47	10	37	M10x1	5	1,2	16.306.63.12.Z/160	30337442
63	12	24	32	200	47	10	37	M10x1	5	1,6	16.306.63.12.Z/200	30425006
63	14	27	34	120	47	10	37	M10x1	5	1,1	16.306.63.14.Z/120	30337443
63	14	27	34	160	47	10	37	M10x1	5	1,3	16.306.63.14.Z/160	30337444
63	14	27	34	200	47	10	37	M10x1	5	1,7	16.306.63.14.Z/200	30526482

Alle Maßangaben in mm.

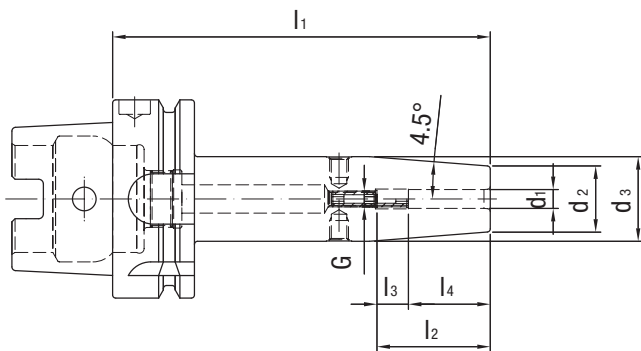
MMS-fähige Ausführung auf Anfrage möglich.

Schrumpfverlängerungen, Ersatzteile & Zubehör siehe Kapitel-Ende.

Sonderausführungen auf Anfrage möglich.

Schrumpffutter DIN 69893-A

Lange Ausführung



Nenngröße HSK-A	Baumaße							G	sw	Gewicht [kg]	Bestell-Bezeichnung	Bestell-Nr.
	d ₁	d ₂	d ₃	l ₁	l ₂	l ₃	l ₄					
63	16	27	34	120	50	10	40	M12x1	5	1,1	16.306.63.16.Z/120	30337445
63	16	27	34	160	50	10	40	M12x1	5	1,4	16.306.63.16.Z/160	30337446
63	16	27	34	200	50	10	40	M12x1	5	1,7	16.306.63.16.Z/200	30526485
63	18	33	42	120	50	10	40	M12x1	5	1,3	16.306.63.18.Z/120	30337447
63	18	33	42	160	50	10	40	M12x1	5	1,6	16.306.63.18.Z/160	30337448
63	18	33	42	200	50	10	40	M12x1	5	2,3	16.306.63.18.Z/200	30526487
63	20	33	42	120	52	10	42	M16x1	5	1,3	16.306.63.20.Z/120	30337449
63	20	33	42	160	52	10	42	M16x1	5	1,6	16.306.63.20.Z/160	30337450
63	20	33	42	200	52	10	42	M16x1	5	2,3	16.306.63.20.Z/200	30526488
63	25	44	53	120	58	10	48	M16x1	5	1,7	16.306.63.25.Z/120	30337451
63	25	44	53	160	62	10	48	M16x1	5	2	16.306.63.25.Z/160	30337452
63	25	44	53	200	62	10	48	M16x1	5	3,2	16.306.63.25.Z/200	30526489
63	32	44	53	160	62	10	52	M16x1	5	1,9	16.306.63.32.Z/160	30337453
63	32	44	53	200	62	10	52	M16x1	5	3	16.306.63.32.Z/200	30526491

Alle Maßangaben in mm.

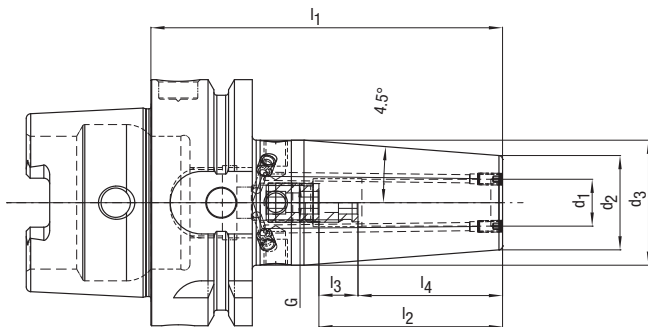
MMS-fähige Ausführung auf Anfrage möglich.

Schrumpfverlängerungen, Ersatzteile & Zubehör siehe Kapitel-Ende.

Sonderausführungen auf Anfrage möglich.

Schrumpffutter DIN 69893-A

Mit wiederverschließbaren Kühlkanalbohrungen



Nenngröße HSK-A	Baumaße							G	sw	Gewicht [kg]	Bestell-Bezeichnung	Bestell-Nr.
	d ₁	d ₂	d ₃	l ₁	l ₂	l ₃	l ₄					
63	3	10	15	80	28	16	12	M6	2	0,7	16.306.63.03.KKB	30590796
63	4	15	22	80	28	12	16	M6	2	0,7	16.306.63.04.KKB	30590797
63	5	15	22	80	30	10	20	M6	2	0,7	16.306.63.05.KKB	30590798
63	6	21	27	80	36	10	26	M5	2,5	0,8	16.306.63.06.KKB	30589885
63	8	21	27	80	36	10	26	M6	3	0,8	16.306.63.08.KKB	30589886
63	10	24	32	85	41	10	31	M8x1	3	0,9	16.306.63.10.KKB	30589887
63	12	24	32	90	47	10	37	M10x1	5	0,9	16.306.63.12.KKB	30589888
63	14	27	34	90	47	10	37	M10x1	5	0,9	16.306.63.14.KKB	30589889
63	16	27	34	95	50	10	40	M12x1_KKB	5	1	16.306.63.16.KKB	30589890
63	18	33	42	95	50	10	40	M12x1_KKB	5	1,1	16.306.63.18.KKB	30589891
63	20	33	42	100	52	10	42	M16x1_KKB	5	1,1	16.306.63.20.KKB	30589892
63	25	44	53	115	58	10	48	M16x1_KKB	5	1,6	16.306.63.25.KKB	30589894
63	32	44	53	120	62	10	52	M16x1_KKB	5	1,6	16.306.63.32.KKB	30589895

Alle Maßangaben in mm.

MMS-fähige Ausführung auf Anfrage möglich.

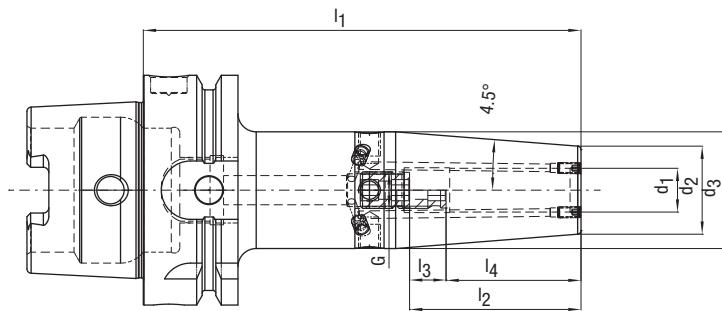
Standardausführung mit zwei Kühlkanalbohrungen.

Schrumpfverlängerungen siehe Kapitel-Ende.

Ersatzteile & Zubehör siehe Kapitel-Ende. Sonderausführungen auf Anfrage möglich.

Schrumpffutter DIN 69893-A

Lange Ausführung, mit wiederverschließbaren Kühlkanalbohrungen



Nenngröße HSK-A	Baumaße							G	sw	Gewicht [kg]	Bestell-Bezeichnung	Bestell-Nr.
	d ₁	d ₂	d ₃	l ₁	l ₂	l ₃	l ₄					
63	3	10	20	120	-	-	12	-	-	0,8	16.306.63.03.120.KKB	30590800
63	4	15	22	120	-	-	16	-	-	0,8	16.306.63.04.120.KKB	30590801
63	5	15	22	120	-	-	20	-	-	0,8	16.306.63.05.120.KKB	30590802
63	6	21	27	120	36	10	26	M5	2,5	1	16.306.63.06.120.KKB	30589896
63	8	21	27	120	36	10	26	M6	3	1	16.306.63.08.120.KKB	30589899
63	10	24	32	120	41	10	31	M8x1	3	1	16.306.63.10.120.KKB	30589900
63	12	24	32	120	47	10	37	M10x1	5	1	16.306.63.12.120.KKB	30589901
63	14	27	34	120	47	10	37	M10x1	5	1,1	16.306.63.14.120.KKB	30589902
63	16	27	34	120	50	10	40	M12x1_KKB	5	1,1	16.306.63.16.120.KKB	30589907
63	18	33	42	120	50	10	40	M12x1_KKB	5	1,3	16.306.63.18.120.KKB	30589908
63	20	33	42	120	52	10	42	M16x1_KKB	5	1,3	16.306.63.20.120.KKB	30589909
63	25	44	53	120	58	10	48	M16x1_KKB	5	1,7	16.306.63.25.120.KKB	30589910

Alle Maßangaben in mm.

MMS-fähige Ausführung auf Anfrage möglich.

Standardausführung mit zwei Kühlkanalbohrungen.

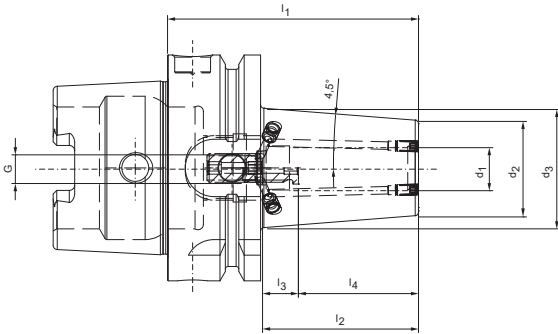
Schrumpfverlängerungen siehe Kapitel-Ende.

Ersatzteile & Zubehör siehe Kapitel-Ende. Sonderausführungen auf Anfrage möglich.

Schrumpffutter

Volume Shrink, DIN 69893-A

Mit wiederverschließbaren Kühlkanalbohrungen



Nenngröße HSK-A	Baumaße							G	sw	Gewicht [kg]	Bestell-Bezeichnung	Bestell-Nr.
	d ₁	d ₂	d ₃	l ₁	l ₂	l ₃	l ₄					
63	6	22	28,8	70	36	10	26	M5_KKB	2,5	0,8	16.307.63.06.KKB	30655242
63	8	22	28,8	70	36	10	26	M6_KKB	3	0,8	16.307.63.08.KKB	30655243
63	10	26,5	33,3	70	36	5	31	M8x1_KKB	3	0,9	16.307.63.10.KKB	30655244
63	12	26,5	33,3	70	40	3	37	M8x1_KKB	3	0,9	16.307.63.12.KKB	30655245
63	16	29,5	37,1	75	45	5	40	M8x1_KKB	3	0,9	16.307.63.16.KKB	30655246
63	20	35,5	43,1	75	45	3	52	M8x1_KKB	3	1	16.307.63.20.KKB	30655247
63	25	45	52,5	85	53	5	48	M8x1_KKB	3	1,3	16.307.63.25.KKB	30655248
63	32	45	52,5	85	55	3	52	M8x1_KKB	3	1,2	16.307.63.32.KKB	30655249

Alle Maßangaben in mm.

MMS-fähige Ausführung auf Anfrage möglich.

Standardausführung mit zwei Kühlkanalbohrungen.

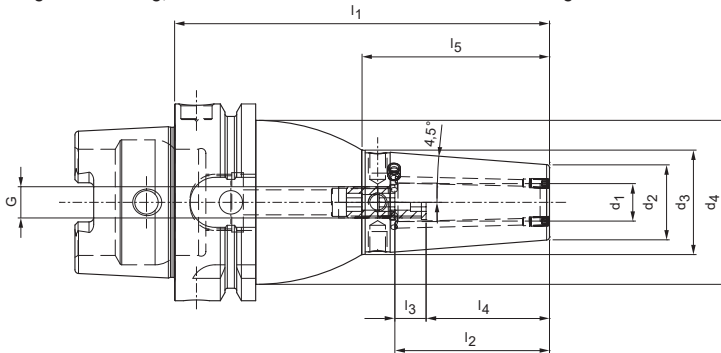
Schrumpfverlängerungen siehe Kapitel-Ende.

Ersatzteile & Zubehör siehe Kapitel-Ende. Sonderausführungen auf Anfrage möglich.

Schrumpffutter

Volume Shrink, DIN 69893-A

Lange Ausführung, mit wiederverschließbaren Kühlkanalbohrungen



Nenngröße HSK-A	Baumaße										G	sw	Gewicht [kg]	Bestell-Bezeichnung	Bestell-Nr.
	d ₁	d ₂	d ₃	d ₄	l ₁	l ₂	l ₃	l ₄	l ₅						
63	6	21	28,8	52,5	120	36	10	26	51	M5_KKB	2,5	1,3	16.307.63.06.120.KKB	30655250	
63	8	21	28,8	52,5	120	36	10	26	51	M6_KKB	3	1,3	16.307.63.08.120.KKB	30655251	
63	10	24	33,3	52,5	120	41	10	31	55	M8x1_KKB	3	1,4	16.307.63.10.120.KKB	30655252	
63	12	24	33,3	52,5	120	47	10	37	60	M10x1_KKB	3	1,4	16.307.63.12.120.KKB	30655253	
63	16	27	37,1	52,5	120	50	10	40	63	M12x1_KKB	5	1,4	16.307.63.16.120.KKB	30655254	
63	20	33	43,1	52,5	120	52	10	42	65	M16x1_KKB	5	1,5	16.307.63.20.120.KKB	30655255	
63	25	44	52,5	52,5	120	58	10	48	54	M16x1_KKB	5	1,7	16.307.63.25.120.KKB	30655256	
63	32	44	52,5	52,5	120	62	10	52	54	M16x1_KKB	5	1,7	16.307.63.32.120.KKB	30655257	

Alle Maßangaben in mm.

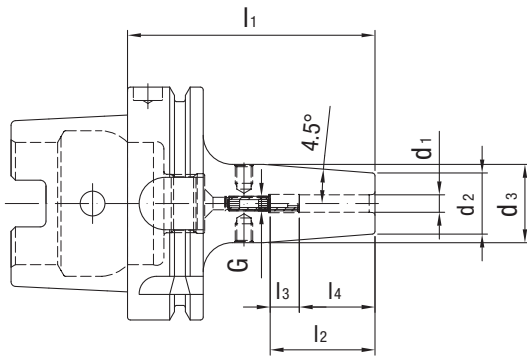
MMS-fähige Ausführung auf Anfrage möglich.

Standardausführung mit zwei Kühlkanalbohrungen.

Schrumpfverlängerungen siehe Kapitel-Ende.

Ersatzteile & Zubehör siehe Kapitel-Ende. Sonderausführungen auf Anfrage möglich.

Schrumpffutter DIN 69893-A



Nenngröße HSK-A	Baumaße							G	sw	Gewicht [kg]	Bestell-Bezeichnung	Bestell-Nr.
	d ₁	d ₂	d ₃	l ₁	l ₂	l ₃	l ₄					
80	6	21	27	85	36	10	26	M5	2,5	1,2	16.306.80.06.Z	30337454
80	8	21	27	85	36	10	26	M6	3	1,2	16.306.80.08.Z	30337457
80	10	24	32	90	41	10	31	M8x1	3	1,3	16.306.80.10.Z	30337460
80	12	24	32	95	47	10	37	M10x1	5	1,3	16.306.80.12.Z	30337463
80	14	27	34	95	47	10	37	M10x1	5	1,4	16.306.80.14.Z	30337466
80	16	27	34	100	50	10	40	M12x1	5	1,5	16.306.80.16.Z	30337469
80	18	33	42	100	50	10	40	M12x1	5	1,5	16.306.80.18.Z	30337472
80	20	33	42	105	52	10	42	M16x1	8	1,7	16.306.80.20.Z	30337475
80	25	44	53	115	58	10	48	M16x1	8	2,5	16.306.80.25.Z	30337478
80	32	44	53	120	62	10	52	M16x1	8	2,9	16.306.80.32.Z	30337481

Alle Maßangaben in mm.

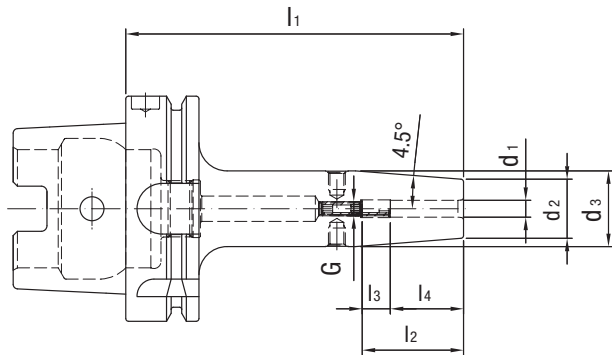
MMS-fähige Ausführung auf Anfrage möglich.

Schrumpfverlängerungen, Ersatzteile & Zubehör siehe Kapitel-Ende.

Sonderausführungen auf Anfrage möglich.

Schrumpffutter DIN 69893-A

Lange Ausführung



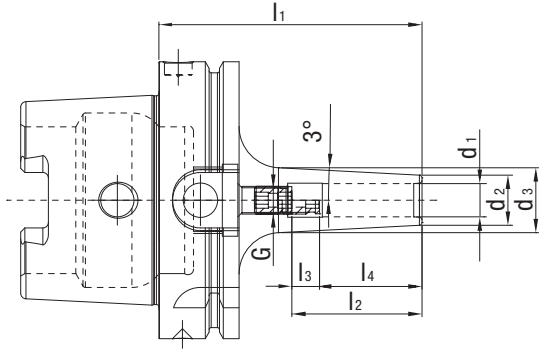
Nenngröße HSK-A	Baumaße							G	sw	Gewicht [kg]	Bestell-Bezeichnung	Bestell-Nr.
	d ₁	d ₂	d ₃	l ₁	l ₂	l ₃	l ₄					
80	6	21	27	120	36	10	26	M5	2,5	1,5	16.306.80.06.Z/120	30337455
80	6	21	27	160	36	10	26	M5	2,5	1,8	16.306.80.06.Z/160	30337456
80	6	21	27	200	36	10	26	M5	2,5	1,8	16.306.80.06.Z/200	30595858
80	8	21	27	120	36	10	26	M6	3	1,5	16.306.80.08.Z/120	30337458
80	8	21	27	160	36	10	26	M6	3	1,8	16.306.80.08.Z/160	30337459
80	8	21	27	200	36	10	26	M6	3	1,8	16.306.80.08.Z/200	30595861
80	10	24	32	120	41	10	31	M8x1	3	1,6	16.306.80.10.Z/120	30337461
80	10	24	32	160	41	10	31	M8x1	3	2	16.306.80.10.Z/160	30337462
80	10	24	32	200	41	10	31	M8x1	3	2	16.306.80.10.Z/200	30595864
80	12	24	32	120	47	10	36	M10x1	5	1,6	16.306.80.12.Z/120	30337464
80	12	24	32	160	47	10	36	M10x1	5	2	16.306.80.12.Z/160	30337465
80	12	24	32	200	47	10	36	M10x1	5	2	16.306.80.12.Z/200	30595871
80	14	27	34	120	47	10	36	M10x1	5	1,7	16.306.80.14.Z/120	30337467
80	14	27	34	160	47	10	36	M10x1	5	2,1	16.306.80.14.Z/160	30337468
80	14	27	34	200	47	10	36	M10x1	5	2,1	16.306.80.14.Z/200	30595873
80	16	27	34	120	50	10	39	M12x1	5	1,8	16.306.80.16.Z/120	30337470
80	16	27	34	160	50	10	39	M12x1	5	2,1	16.306.80.16.Z/160	30337471
80	16	27	34	200	50	10	39	M12x1	5	2,1	16.306.80.16.Z/200	30595874
80	18	33	42	120	50	10	39	M12x1	5	1,9	16.306.80.18.Z/120	30337473
80	18	33	42	160	50	10	39	M12x1	5	2,2	16.306.80.18.Z/160	30337474
80	18	33	42	200	50	10	39	M12x1	5	2,6	16.306.80.18.Z/200	30595876
80	20	33	42	120	52	10	41	M16x1	8	2	16.306.80.20.Z/120	30337476
80	20	33	42	160	52	10	41	M16x1	8	2,3	16.306.80.20.Z/160	30337477
80	20	33	42	200	52	10	41	M16x1	8	2,7	16.306.80.20.Z/200	30595877
80	25	44	53	120	58	10	47	M16x1	8	2,6	16.306.80.25.Z/120	30337479
80	25	44	53	160	58	10	47	M16x1	8	2,9	16.306.80.25.Z/160	30337480
80	25	44	53	200	58	10	47	M16x1	8	3,6	16.306.80.25.Z/200	30595880
80	32	44	53	160	62	10	51	M16x1	8	3,2	16.306.80.32.Z/160	30337482
80	32	44	53	200	62	10	51	M16x1	8	3,5	16.306.80.32.Z/200	30595882

Alle Maßangaben in mm.
 MMS-fähige Ausführung auf Anfrage möglich.
 Schrumpferlängerungen, Ersatzteile & Zubehör siehe Kapitel-Ende.
 Sonderausführungen auf Anfrage möglich.

Schrumpffutter DIN 69893-A

Schlanke Ausführung, 3°

3°-Programm



Nenngröße HSK-A	Baumaße							G	sw	Gewicht [kg]	Bestell-Bezeichnung	Bestell-Nr.
	d ₁	d ₂	d ₃	l ₁	l ₂	l ₃	l ₄					
100	6	12	17	85	36	10	26	M5	2,5	2,1	16.304.100.06.Z	30597883
100	8	14	19	85	36	10	26	M6	3	2,1	16.304.100.08.Z	30597886
100	10	16	21	90	41	10	31	M8x1	3	2,1	16.304.100.10.Z	30597889
100	12	18	24	95	47	10	36	M10x1	5	2,1	16.304.100.12.Z	30597890
100	14	20	26	95	47	10	36	M10x1	5	2,2	16.304.100.14.Z	30597891
100	16	22	28	100	50	10	39	M12x1	5	2,2	16.304.100.16.Z	30597892
100	18	24	30	100	50	10	39	M12x1	5	2,3	16.304.100.18.Z	30597894
100	20	27	34	105	52	10	41	M16x1	8	2,3	16.304.100.20.Z	30597896

Alle Maßangaben in mm.

MMS-fähige Ausführung auf Anfrage möglich.

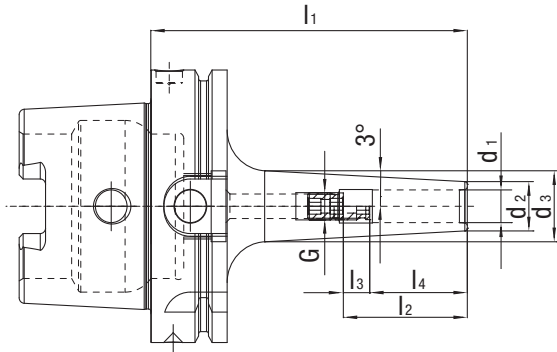
Schrumpfverlängerungen, Ersatzteile & Zubehör siehe Kapitel-Ende.

Sonderausführungen auf Anfrage möglich.

Schrumpffutter DIN 69893-A

Lange schlanke Ausführung, 3°

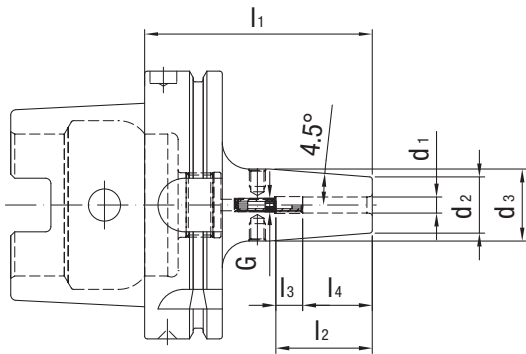
3°-Programm



Nenngröße HSK-A	Baumaße							G	sw	Gewicht [kg]	Bestell-Bezeichnung	Bestell-Nr.
	d ₁	d ₂	d ₃	l ₁	l ₂	l ₃	l ₄					
100	6	12	20	120	36	10	26	M5	2,5	2,2	16.304.100.06.Z/120	30597904
100	6	12	23	160	36	10	26	M5	2,5	2,3	16.304.100.06.Z/160	30597918
100	6	12	27	200	36	10	26	M5	2,5	2,5	16.304.100.06.Z/200	30597934
100	8	14	22	120	36	10	26	M6	3	2,2	16.304.100.08.Z/120	30597906
100	8	14	25	160	36	10	26	M6	3	2,3	16.304.100.08.Z/160	30597921
100	8	14	27	200	36	10	26	M6	3	2,5	16.304.100.08.Z/200	30597935
100	10	16	24	120	41	10	31	M8x1	3	2,2	16.304.100.10.Z/120	30597909
100	10	16	27	160	41	10	31	M8x1	3	2,4	16.304.100.10.Z/160	30597923
100	10	16	31	200	41	10	31	M8x1	3	2,5	16.304.100.10.Z/200	30597937
100	12	18	26	120	47	10	36	M10x1	5	2,3	16.304.100.12.Z/120	30597911
100	12	18	29	160	47	10	36	M10x1	5	2,5	16.304.100.12.Z/160	30597924
100	12	18	32	200	47	10	37	M10x1	5	2,6	16.304.100.12.Z/200	30597939
100	14	20	28	120	47	10	36	M10x1	5	2,3	16.304.100.14.Z/120	30597912
100	14	20	30	160	47	10	36	M10x1	5	2,5	16.304.100.14.Z/160	30597926
100	14	20	34	200	47	10	37	M10x1	5	2,7	16.304.100.14.Z/200	30597941
100	16	22	30	120	50	10	39	M12x1	5	2,3	16.304.100.16.Z/120	30597913
100	16	22	32	160	50	10	39	M12x1	5	2,6	16.304.100.16.Z/160	30597927
100	16	22	34	200	50	10	40	M12x1	5	2,8	16.304.100.16.Z/200	30597943
100	18	24	32	120	50	10	39	M12x1	5	2,4	16.304.100.18.Z/120	30597915
100	18	24	36	160	50	10	39	M12x1	5	2,7	16.304.100.18.Z/160	30597929
100	18	24	40	200	50	10	40	M12x1	5	3,0	16.304.100.18.Z/200	30597944
100	20	27	35	120	52	10	41	M16x1	8	2,4	16.304.100.20.Z/120	30597917
100	20	27	42	160	52	10	41	M16x1	8	2,8	16.304.100.20.Z/160	30597931
100	20	27	42	200	52	10	42	M16x1	8	3,2	16.304.100.20.Z/200	30597945

Alle Maßangaben in mm.
 MMS-fähige Ausführung auf Anfrage möglich.
 Schrumpferlängerungen, Ersatzteile & Zubehör siehe Kapitel-Ende.
 Sonderausführungen auf Anfrage möglich.

Schrumpffutter DIN 69893-A



Nenngröße HSK-A	Baumaße							G	sw	Gewicht [kg]	Bestell-Bezeichnung	Bestell-Nr.
	d ₁	d ₂	d ₃	l ₁	l ₂	l ₃	l ₄					
100	6	21	27	85	36	10	26	M5	2,5	2,2	16.306.100.06.Z	30337331
100	8	21	27	85	36	10	26	M6	3	2,2	16.306.100.08.Z	30337334
100	10	24	32	90	41	10	31	M8x1	3	2,3	16.306.100.10.Z	30337337
100	12	24	32	95	47	10	37	M10x1	5	2,2	16.306.100.12.Z	30337340
100	14	27	34	95	47	10	37	M10x1	5	2,3	16.306.100.14.Z	30337343
100	16	27	34	100	50	10	40	M12x1	5	2,3	16.306.100.16.Z	30337346
100	18	33	42	100	50	10	40	M12x1	5	2,5	16.306.100.18.Z	30337349
100	20	33	42	105	52	10	42	M16x1	8	2,5	16.306.100.20.Z	30337352
100	25	44	53	115	58	10	48	M16x1	8	3,1	16.306.100.25.Z	30337355
100	32	44	53	120	62	10	52	M16x1	8	3	16.306.100.32.Z	30337358

Alle Maßangaben in mm.

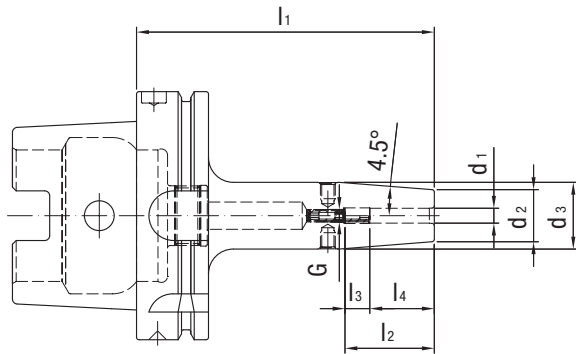
MMS-fähige Ausführung auf Anfrage möglich.

Schrumpferlängerungen, Ersatzteile & Zubehör siehe Kapitel-Ende.

Sonderausführungen auf Anfrage möglich.

Schrumpffutter DIN 69893-A

Lange Ausführung

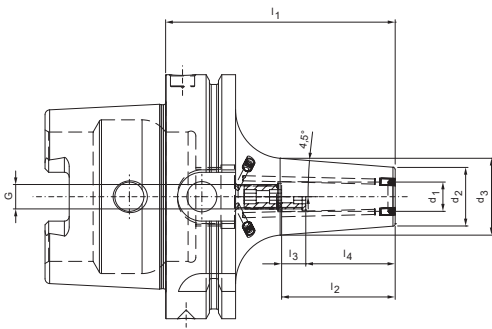


Nenngröße HSK-A	Baumaße							G	sw	Gewicht [kg]	Bestell-Bezeichnung	Bestell-Nr.
	d ₁	d ₂	d ₃	l ₁	l ₂	l ₃	l ₄					
100	6	21	27	120	36	10	26	M5	2,5	2,4	16.306.100.06.Z/120	30337332
100	6	21	27	160	36	10	26	M5	2,5	2,6	16.306.100.06.Z/160	30337333
100	6	21	27	200	36	10	26	M5	2,5	2,7	16.306.100.06.Z/200	30530904
100	8	21	27	120	36	10	26	M6	3	2,4	16.306.100.08.Z/120	30337335
100	8	21	27	160	36	10	26	M6	3	2,6	16.306.100.08.Z/160	30337336
100	8	21	27	200	36	10	26	M6	3	2,7	16.306.100.08.Z/200	30530906
100	10	24	32	120	41	10	31	M8x1	3	2,5	16.306.100.10.Z/120	30337338
100	10	24	32	160	41	10	31	M8x1	3	2,7	16.306.100.10.Z/160	30337339
100	10	24	32	200	41	10	31	M8x1	3	2,9	16.306.100.10.Z/200	30408832
100	12	24	32	120	47	10	37	M10x1	5	2,5	16.306.100.12.Z/120	30337341
100	12	24	32	160	47	10	37	M10x1	5	2,7	16.306.100.12.Z/160	30337342
100	12	24	32	200	47	10	37	M10x1	5	2,7	16.306.100.12.Z/200	30530907
100	14	27	34	120	47	10	37	M10x1	5	2,5	16.306.100.14.Z/120	30337344
100	14	27	34	160	47	10	37	M10x1	5	2,7	16.306.100.14.Z/160	30337345
100	14	27	34	200	47	10	37	M10x1	5	3	16.306.100.14.Z/200	30530909
100	16	27	34	120	50	10	40	M12x1	5	2,6	16.306.100.16.Z/120	30337347
100	16	27	34	160	50	10	40	M12x1	5	2,9	16.306.100.16.Z/160	30337348
100	16	27	34	200	50	10	40	M12x1	5	3	16.306.100.16.Z/200	30530910
100	18	33	42	120	50	10	40	M12x1	5	2,7	16.306.100.18.Z/120	30337350
100	18	33	42	160	50	10	40	M12x1	5	3	16.306.100.18.Z/160	30337351
100	18	33	42	200	50	10	40	M12x1	5	3,6	16.306.100.18.Z/200	30530911
100	20	33	42	120	52	10	42	M16x1	8	3	16.306.100.20.Z/120	30337353
100	20	33	42	160	52	10	42	M16x1	8	3,4	16.306.100.20.Z/160	30337354
100	20	33	42	200	52	10	42	M16x1	8	3,6	16.306.100.20.Z/200	30530912
100	25	44	53	120	58	10	48	M16x1	8	3,2	16.306.100.25.Z/120	30337356
100	25	44	53	160	58	10	48	M16x1	8	3,6	16.306.100.25.Z/160	30337357
100	25	44	53	200	58	10	48	M16x1	8	4,5	16.306.100.25.Z/200	30530913
100	32	44	53	160	62	10	52	M16x1	8	3,3	16.306.100.32.Z/160	30337359
100	32	44	53	200	62	10	52	M16x1	8	4,4	16.306.100.32.Z/200	30530916

Alle Maßangaben in mm.
 MMS-fähige Ausführung auf Anfrage möglich.
 Schrumpferlängerungen, Ersatzteile & Zubehör siehe Kapitel-Ende.
 Sonderausführungen auf Anfrage möglich.

Schrumpffutter Volume Shrink DIN 69893-A

Mit wiederverschließbaren Kühlkanalbohrungen



Nenngröße HSK-A	Baumaße							G	sw	Gewicht [kg]	Bestell-Bezeichnung	Bestell-Nr.
	d ₁	d ₂	d ₃	l ₁	l ₂	l ₃	l ₄					
100	6	21	26,9	85	36	10	26	M5	2,5	2,2	16.307.100.06.KKB	30655258
100	8	21	26,9	85	36	10	26	M6	3	2,3	16.307.100.08.KKB	30655259
100	10	24	30,7	90	41	10	31	M8x1	3	2,3	16.307.100.10.KKB	30655260
100	12	24	31,5	95	47	10	37	M10x1	3	2,4	16.307.100.12.KKB	30655261
100	14	27	34,5	95	47	10	37	M10x1	5	2,4	16.307.100.14.KKB	30881178
100	16	27	35,3	100	50	10	40	M12x1_KKB	5	2,4	16.307.100.16.KKB	30655262
100	18	33	41,3	100	50	10	40	M12x1_KKB	5	2,6	16.307.100.18.KKB	30881181
100	20	33	42,0	105	52	10	42	M16x1_KKB	5	2,6	16.307.100.20.KKB	30655263
100	25	44	55,8	115	58	10	48	M16x1_KKB	5	3,1	16.307.100.25.KKB	30655264
100	32	44	56,6	120	62	10	52	M16x1_KKB	5	3	16.307.100.32.KKB	30655265

Alle Maßangaben in mm.

MMS-fähige Ausführung auf Anfrage möglich.

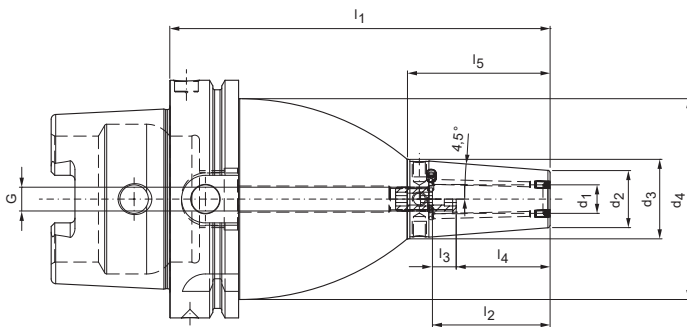
Standardausführung mit zwei Kühlkanalbohrungen.

Schrumpferlängerungen, Ersatzteile & Zubehör siehe Kapitel-Ende.

Sonderausführungen auf Anfrage möglich.

Schrumpffutter Volume Shrink DIN 69893-A

Lange Ausführung, mit wiederverschließbaren Kühlkanalbohrungen



Nenngröße HSK-A	Baumaße										G	sw	Gewicht [kg]	Bestell-Bezeichnung	Bestell-Nr.
	d ₁	d ₂	d ₃	d ₄	l ₁	l ₂	l ₃	l ₄	l ₅						
100	6	21	29	84,5	160	36	10	26	51	M5_KKB	2,5	4,4	16.307.100.06.160.KKB	30655266	
100	8	21	29	84,5	160	36	10	26	51	M6_KKB	3	4,4	16.307.100.08.160.KKB	30655267	
100	10	24	32,7	84,5	160	41	10	31	55	M8x1_KKB	3	4,4	16.307.100.10.160.KKB	30655268	
100	12	24	33,4	84,5	160	47	10	37	60	M10x1_KKB	5	4,4	16.307.100.12.160.KKB	30655269	
100	16	27	37,2	84,5	160	50	10	40	65	M12x1_KKB	5	4,4	16.307.100.16.160.KKB	30655270	
100	20	33	44	84,5	160	52	10	52	70	M16x1_KKB	5	4,4	16.307.100.20.160.KKB	30655271	
100	25	44	55,8	84,5	160	58	10	48	75	M16x1_KKB	5	4,8	16.307.100.25.160.KKB	30655272	
100	32	44	56,6	84,5	160	62	10	52	80	M16x1_KKB	5	4,6	16.307.100.32.160.KKB	30655273	

Alle Maßangaben in mm.

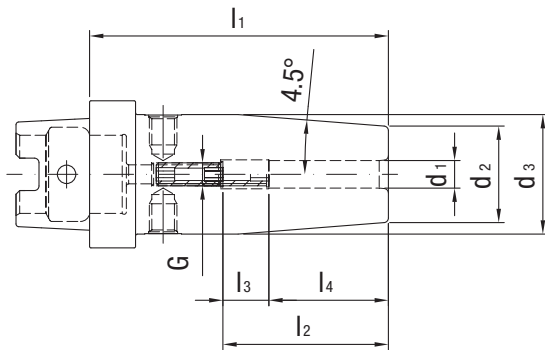
MMS-fähige Ausführung auf Anfrage möglich.

Standardausführung mit zwei Kühlkanalbohrungen.

Schrumpferlängerungen, Ersatzteile & Zubehör siehe Kapitel-Ende.

Sonderausführungen auf Anfrage möglich.

Schrumpffutter DIN 69893-C



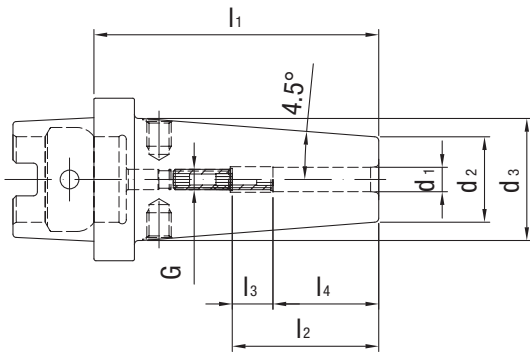
Nenngröße HSK-C	Baumaße							G	sw	Gewicht [kg]	Bestell-Bezeichnung	Bestell-Nr.
	d ₁	d ₂	d ₃	l ₁	l ₂	l ₃	l ₄					
32	3	10	15	60	22	10	12	M5	2	0,2	23.306.32.03.Z	30337760
32	4	10	15	60	26	10	16	M5	2	0,2	23.306.32.04.Z	30337761
32	5	10	15	60	30	10	20	M6	2	0,2	23.306.32.05.Z	30337762
32	6	21	26	65	36	10	26	M5	2,5	0,3	23.306.32.06.Z	30337763
32	8	21	26	65	36	10	26	M6	3	0,3	23.306.32.08.Z	30337764
32	10	24	30	65	41	10	31	M8x1	3	0,4	23.306.32.10.Z	30337765
32	12	24	32	75	47	10	37	M10x1	5	0,4	23.306.32.12.Z	30337766

Alle Maßangaben in mm.

Schrumpferlängerungen, Ersatzteile & Zubehör siehe Kapitel-Ende.

Sonderausführungen auf Anfrage möglich.

Schrumpffutter DIN 69893-C



DIN 69893
Form C
Oil symbol
3 μm
h6
G 2.5 25000 mm

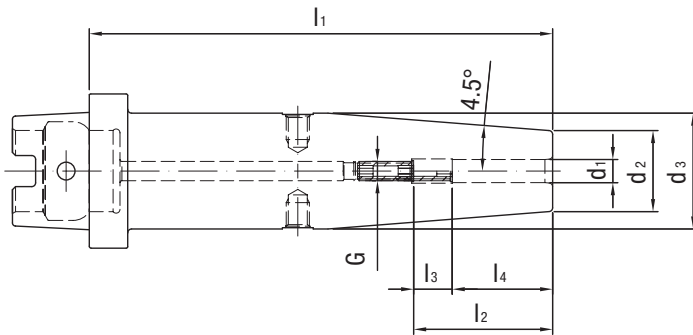
Nenngröße HSK-C	Baumaße							G	sw	Gewicht [kg]	Bestell-Bezeichnung	Bestell-Nr.
	d ₁	d ₂	d ₃	l ₁	l ₂	l ₃	l ₄					
40	3	10	15	60	28	16	12	M6	2	0,3	23.306.40.03.Z	30385045
40	4	10	15	60	28	12	16	M6	2	0,3	23.306.40.04.Z	30385046
40	5	10	15	60	30	10	20	M6	2	0,3	23.306.40.05.Z	30385047
40	6	21	30	70	36	10	26	M5	2,5	0,4	23.306.40.06.Z	30337767
40	8	21	30	70	36	10	26	M6	3	0,4	23.306.40.08.Z	30337768
40	10	24	33,5	70	41	10	31	M8x1	3	0,5	23.306.40.10.Z	30337769
40	12	24	35	80	47	10	37	M10x1	5	0,5	23.306.40.12.Z	30337770
40	14	27	38	80	47	10	37	M10x1	5	0,5	23.306.40.14.Z	30337771
40	16	27	38	80	50	10	40	M12x1	5	0,6	23.306.40.16.Z	30337772

Schrumpffutter

Alle Maßangaben in mm.
 Schrumpferlängerungen, Ersatzteile & Zubehör siehe Kapitel-Ende.
 Sonderausführungen auf Anfrage möglich.

Schrumpffutter DIN 69893-C

Lange Ausführung



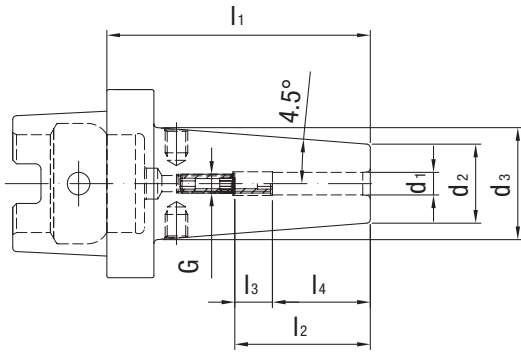
Nenngröße HSK-C	Baumaße							G	sw	Gewicht [kg]	Bestell-Bezeichnung	Bestell-Nr.
	d ₁	d ₂	d ₃	l ₁	l ₂	l ₃	l ₄					
40	3	10	20	120	-	-	12	-	-	0,4	23.306.40.03.Z/120	30385049
40	3	10	20	160	-	-	12	-	-	0,5	23.306.40.03.Z/160	30385064
40	4	15	22	120	-	-	16	-	-	0,4	23.306.40.04.Z/120	30385051
40	4	15	22	160	-	-	16	-	-	0,5	23.306.40.04.Z/160	30385072
40	5	15	22	120	-	-	20	-	-	0,4	23.306.40.05.Z/120	30385053
40	5	15	22	160	-	-	20	-	-	0,5	23.306.40.05.Z/160	30385077
40	6	21	30	120	36	10	26	M5	2,5	0,5	23.306.40.06.Z/120	30385055
40	6	21	30	160	36	10	26	M5	2,5	0,6	23.306.40.06.Z/160	30385078
40	8	21	30	120	36	10	26	M6	3	0,5	23.306.40.08.Z/120	30385056
40	8	21	30	160	36	10	26	M6	3	0,6	23.306.40.08.Z/160	30385081
40	10	24	33,5	120	41	10	31	M8x1	3	0,6	23.306.40.10.Z/120	30385057
40	10	24	33,5	160	41	10	31	M8x1	3	0,7	23.306.40.10.Z/160	30385086
40	12	24	35	120	47	10	37	M10x1	5	0,6	23.306.40.12.Z/120	30385058
40	12	24	35	160	47	10	37	M10x1	5	0,7	23.306.40.12.Z/160	30385088
40	14	27	38	120	47	10	37	M10x1	5	0,6	23.306.40.14.Z/120	30385059
40	14	27	38	160	47	10	37	M10x1	5	0,7	23.306.40.14.Z/160	30385089
40	16	27	38	120	50	10	40	M12x1	5	0,7	23.306.40.16.Z/120	30385061
40	16	27	38	160	50	10	40	M12x1	5	0,8	23.306.40.16.Z/160	30385090

Alle Maßangaben in mm.

Schrumpfverlängerungen, Ersatzteile & Zubehör siehe Kapitel-Ende.

Sonderausführungen auf Anfrage möglich.

Schrumpffutter DIN 69893-C



Nenngröße HSK-C	Baumaße							G	sw	Gewicht [kg]	Bestell-Bezeichnung	Bestell-Nr.
	d_1	d_2	d_3	l_1	l_2	l_3	l_4					
50	3	10	15	70	28	16	12	M6	2	0,4	23.306.50.03.Z	30385096
50	4	15	22	70	28	12	16	M6	2	0,4	23.306.50.04.Z	30385098
50	5	15	22	70	30	10	20	M6	2	0,4	23.306.50.05.Z	30385101
50	6	21	30	70	36	10	26	M5	2,5	0,6	23.306.50.06.Z	30337773
50	8	21	30	70	36	10	26	M6	3	0,6	23.306.50.08.Z	30337776
50	10	24	33	75	41	10	31	M8x1	3	0,6	23.306.50.10.Z	30337777
50	12	24	34	80	47	10	37	M10x1	5	0,7	23.306.50.12.Z	30337778
50	14	27	37	80	47	10	37	M10x1	5	0,7	23.306.50.14.Z	30337779
50	16	27	38,5	85	50	10	40	M12x1	5	0,7	23.306.50.16.Z	30337780
50	18	33	44,5	85	50	10	40	M12x1	5	0,8	23.306.50.18.Z	30337781
50	20	33	45	90	52	10	42	M16x1	5	0,8	23.306.50.20.Z	30337782

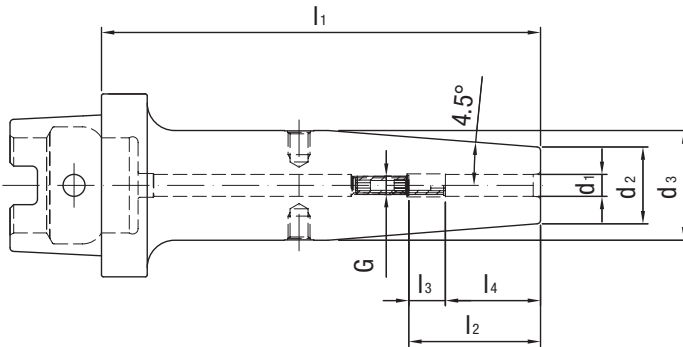
Alle Maßangaben in mm.

Schrumpferlängerungen, Ersatzteile & Zubehör siehe Kapitel-Ende.

Sonderausführungen auf Anfrage möglich.

Schrumpffutter DIN 69893-C

Lange Ausführung



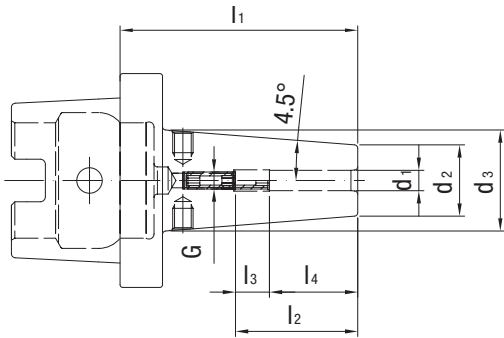
Nenngröße HSK-C	Baumaße							G	sw	Gewicht [kg]	Bestell-Bezeichnung	Bestell-Nr.
	d ₁	d ₂	d ₃	l ₁	l ₂	l ₃	l ₄					
50	3	10	20	120	-	-	12	-	-	0,5	23.306.50.03.Z/120	30385103
50	3	10	20	160	-	-	12	-	-	0,5	23.306.50.03.Z/160	30385130
50	4	15	22	120	-	-	16	-	-	0,5	23.306.50.04.Z/120	30385105
50	4	15	22	160	-	-	16	-	-	0,5	23.306.50.04.Z/160	30385132
50	5	15	22	120	-	-	20	-	-	0,5	23.306.50.05.Z/120	30385106
50	5	15	22	160	-	-	20	-	-	0,5	23.306.50.05.Z/160	30385138
50	6	21	30	120	36	10	26	M5	2,5	0,7	23.306.50.06.Z/120	30337774
50	6	21	30	160	36	10	26	M5	2,5	0,8	23.306.50.06.Z/160	30337775
50	8	21	30	120	36	10	26	M6	3	0,7	23.306.50.08.Z/120	30385108
50	8	21	30	160	36	10	26	M6	3	0,8	23.306.50.08.Z/160	30385140
50	10	24	33	120	41	10	31	M8x1	3	0,7	23.306.50.10.Z/120	30385110
50	10	24	33	160	41	10	31	M8x1	3	0,8	23.306.50.10.Z/160	30385141
50	12	24	34	120	47	10	37	M10x1	5	0,8	23.306.50.12.Z/120	30385112
50	12	24	34	160	47	10	37	M10x1	5	0,9	23.306.50.12.Z/160	30385142
50	14	27	37	120	47	10	37	M10x1	5	0,8	23.306.50.14.Z/120	30385113
50	14	27	37	160	47	10	37	M10x1	5	0,9	23.306.50.14.Z/160	30385254
50	16	27	38,5	120	50	10	40	M12x1	5	0,8	23.306.50.16.Z/120	30385120
50	16	27	38,5	160	50	10	40	M12x1	5	0,9	23.306.50.16.Z/160	30385255
50	18	33	44,5	120	50	10	40	M12x1	5	0,9	23.306.50.18.Z/120	30385124
50	18	33	44,5	160	50	10	40	M12x1	5	1	23.306.50.18.Z/100	30385257
50	20	33	45	120	52	10	42	M16x1	5	0,9	23.306.50.20.Z/120	30385126
50	20	33	45	160	52	10	42	M16x1	5	1	23.306.50.20.Z/160	30385258

Alle Maßangaben in mm.

Schrumpfverlängerungen, Ersatzteile & Zubehör siehe Kapitel-Ende.

Sonderausführungen auf Anfrage möglich.

Schrumpffutter DIN 69893-C



Nenngröße HSK-C	Baumaße							G	sw	Gewicht [kg]	Bestell-Bezeichnung	Bestell-Nr.
	d ₁	d ₂	d ₃	l ₁	l ₂	l ₃	l ₄					
63	3	10	15	70	28	16	12	M6	2	0,6	23.306.63.03.Z	30385259
63	4	15	22	70	28	12	16	M6	2	0,6	23.306.63.04.Z	30337783
63	5	15	22	70	30	10	20	M6	2	0,6	23.306.63.05.Z	30385260
63	6	21	30	70	36	10	26	M5	2,5	0,7	23.306.63.06.Z	30337784
63	8	21	30	70	36	10	26	M6	3	0,7	23.306.63.08.Z	30337786
63	10	24	34	75	41	10	31	M8x1	3	0,8	23.306.63.10.Z	30337788
63	12	24	34	80	47	10	37	M10x1	5	0,8	23.306.63.12.Z	30337791
63	14	27	36	80	47	10	37	M10x1	5	0,8	23.306.63.14.Z	30337792
63	16	27	36	85	50	10	40	M12x1	5	0,8	23.306.63.16.Z	30337793
63	18	33	44	85	50	10	40	M12x1	5	1	23.306.63.18.Z	30337795
63	20	33	45	90	52	10	42	M16x1	5	1	23.306.63.20.Z	30337797
63	25	44	53	100	58	10	48	M16x1	5	1,4	23.306.63.25.Z	30337798
63	32	44	53	110	62	10	52	M16x1	5	1,5	23.306.63.32.Z	30337799

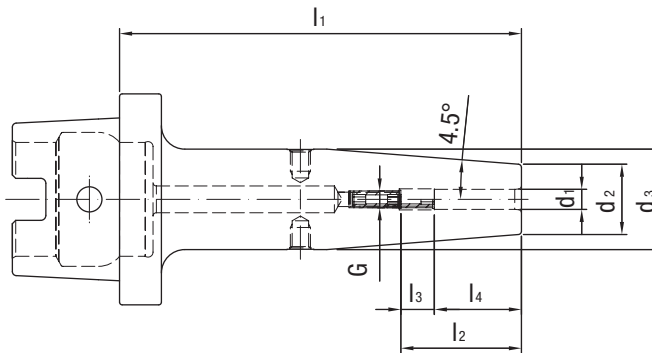
Alle Maßangaben in mm.

Schrumpferlängerungen, Ersatzteile & Zubehör siehe Kapitel-Ende.

Sonderausführungen auf Anfrage möglich.

Schrumpffutter DIN 69893-C

Lange Ausführung



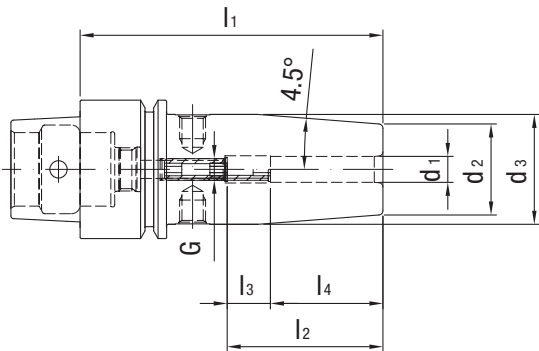
Nenngröße HSK-C	Baumaße							G	sw	Gewicht [kg]	Bestell-Bezeichnung	Bestell-Nr.
	d ₁	d ₂	d ₃	l ₁	l ₂	l ₃	l ₄					
63	3	10	20	120	-	-	12	-	-	0,7	23.306.63.03.Z/120	30385261
63	3	10	20	160	-	-	12	-	-	0,8	23.306.63.03.Z/160	30386160
63	4	15	22	120	-	-	16	-	-	0,7	23.306.63.04.Z/120	30385262
63	4	15	22	160	-	-	16	-	-	0,8	23.306.63.04.Z/160	30386161
63	5	15	22	120	-	-	20	-	-	0,7	23.306.63.05.Z/120	30385263
63	5	15	22	160	-	-	20	-	-	0,8	23.306.63.05.Z/160	30386164
63	6	21	30	120	36	10	26	M5	2,5	0,8	23.306.63.06.Z/120	30337785
63	6	21	30	160	36	10	26	M5	2,5	0,9	23.306.63.06.Z/160	30386167
63	8	21	30	120	36	10	26	M6	3	0,8	23.306.63.08.Z/120	30337787
63	8	21	27	160	36	10	26	M6	3	0,9	23.306.63.08.Z/160	30386168
63	10	24	34	120	41	10	31	M8x1	3	0,9	23.306.63.10.Z/120	30337789
63	10	24	34	160	41	10	31	M8x1	3	1	23.306.63.10.Z/160	30337790
63	12	24	34	120	47	10	37	M10x1	5	0,9	23.306.63.12.Z/120	30385264
63	12	24	34	160	47	10	37	M10x1	5	1	23.306.63.12.Z/160	30386169
63	14	27	36	120	47	10	37	M10x1	5	0,9	23.306.63.14.Z/120	30385265
63	14	27	36	160	47	10	37	M10x1	5	1	23.306.63.14.Z/160	30386172
63	16	27	36	120	50	10	40	M12x1	5	0,9	23.306.63.16.Z/120	30337794
63	16	27	36	160	50	10	40	M12x1	5	1	23.306.63.16.Z/160	30386173
63	18	33	44	120	50	10	40	M12x1	5	1,1	23.306.63.18.Z/120	30337796
63	18	33	44	160	50	10	40	M12x1	5	1,2	23.306.63.18.Z.160	30386176
63	20	33	45	120	52	10	42	M16x1	5	1,1	23.306.63.20.Z/120	30385266
63	20	33	45	160	52	10	42	M16x1	5	1,2	23.306.63.20.Z/160	30386178
63	25	44	53	120	58	10	48	M16x1	5	1,5	23.306.63.25.Z/120	30385267
63	25	44	53	160	58	10	48	M16x1	5	1,7	23.306.63.25.Z/160	30386180
63	32	44	53	160	62	10	52	M16x1	5	1,7	23.306.63.32.Z/160	30386183

Alle Maßangaben in mm.

Schrumpfverlängerungen, Ersatzteile & Zubehör siehe Kapitel-Ende.

Sonderausführungen auf Anfrage möglich.

Schrumpffutter DIN 69893-E



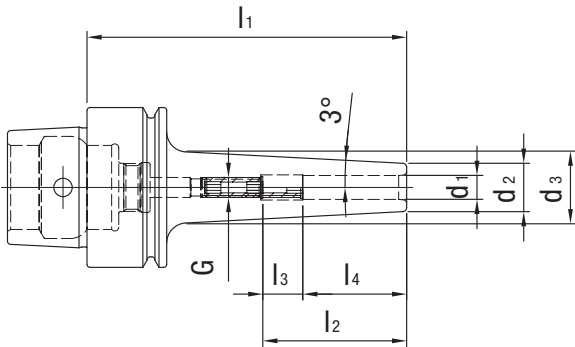
Nenngröße HSK-E	Baumaße							G	sw	Gewicht [kg]	Bestell-Bezeichnung	Bestell-Nr.
	d_1	d_2	d_3	l_1	l_2	l_3	l_4					
32	3	10	15	60	28	16	12	M5	2	0,2	18.306.32.03.Z	30337540
32	4	10	15	60	28	12	16	M5	2	0,2	18.306.32.04.Z	30337541
32	5	10	15	60	30	10	20	M6	2	0,2	18.306.32.05.Z	30337542
32	6	21	25	70	36	10	26	M5	2,5	0,3	18.306.32.06.Z	30337543
32	8	21	25	70	36	10	26	M6	3	0,3	18.306.32.08.Z	30337544
32	10	24	29	75	41	10	31	M8x1	3	0,4	18.306.32.10.Z	30337545
32	12	24	29	80	47	10	37	M10x1	5	0,4	18.306.32.12.Z	30337546

Alle Maßangaben in mm.
 Schrumpferlängerungen, Ersatzteile & Zubehör siehe Kapitel-Ende.
 Sonderausführungen auf Anfrage möglich.

Schrumpffutter DIN 69893-E

Schlanke Ausführung, 3°

3°-Programm



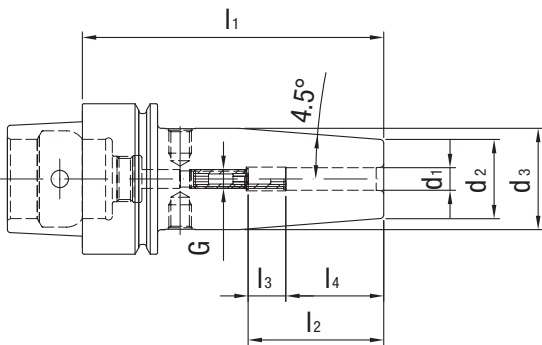
Nenngröße HSK-E	Baumaße							G	sw	Gewicht [kg]	Bestell-Bezeichnung	Bestell-Nr.
	d ₁	d ₂	d ₃	l ₁	l ₂	l ₃	l ₄					
40	3	9	13	60	28	16	12	M6	2	0,3	18.304.40.03.Z/60	30407142
40	3	9	14	70	28	16	12	M6	2	0,3	18.304.40.03.Z/70	30456361
40	3	9	15	80	28	16	12	M6	2	0,3	18.304.40.03.Z/80	30456373
40	4	10	14	60	28	12	16	M6	2	0,3	18.304.40.04.Z/60	30407144
40	4	10	15	70	28	12	16	M6	2	0,3	18.304.40.04.Z/70	30456362
40	4	10	16	80	28	12	16	M6	2	0,3	18.304.40.04.Z/80	30456374
40	5	11	15	60	30	10	20	M6	2	0,3	18.304.40.05.Z/60	30407146
40	5	11	16	70	30	10	20	M6	2	0,3	18.304.40.05.Z/70	30456364
40	5	11	17	80	30	10	20	M6	2	0,3	18.304.40.05.Z/80	30456376
40	6	12	16	60	36	10	26	M5	2,5	0,3	18.304.40.06.Z/60	30456341
40	6	12	17	70	36	10	26	M5	2,5	0,3	18.304.40.06.Z/70	30456365
40	6	12	18	80	36	10	26	M5	2,5	0,3	18.304.40.06.Z/80	30407149
40	8	14	18	60	36	10	26	M5	2,5	0,3	18.304.40.08.Z/60	30456343
40	8	14	19	70	36	10	26	M5	2,5	0,3	18.304.40.08.Z/70	30456366
40	8	14	20	80	36	10	26	M5	3	0,3	18.304.40.08.Z/80	30407150
40	10	16	20	60	38	7	31	M5	2,5	0,3	18.304.40.10.Z/60	30456344
40	10	16	21	70	41	10	31	M5	2,5	0,3	18.304.40.10.Z/70	30456368
40	10	16	22	80	41	10	31	M5	3	0,3	18.304.40.10.Z/80	30407152
40	12	18	22	60	40	3	37	M5	2,5	0,3	18.304.40.12.Z/60	30456347
40	12	18	23	70	47	10	37	M5	2,5	0,3	18.304.40.12.Z/70	30456370
40	12	18	24	80	47	10	37	M5	2,5	0,4	18.304.40.12.Z/80	30456377

Alle Maßangaben in mm.

Schrumpferlängerungen, Ersatzteile & Zubehör siehe Kapitel-Ende.

Sonderausführungen auf Anfrage möglich.

Schrumpffutter DIN 69893-E



Nenngröße HSK-E	Baumaße							G	sw	Gewicht [kg]	Bestell-Bezeichnung	Bestell-Nr.
	d ₁	d ₂	d ₃	l ₁	l ₂	l ₃	l ₄					
40	3	10	15	60	28	16	12	M6	2	0,3	18.306.40.03.Z	30337547
40	4	10	15	60	28	12	16	M6	2	0,3	18.306.40.04.Z	30337550
40	5	10	15	60	30	10	20	M6	2	0,3	18.306.40.05.Z	30337553
40	6	21	27	80	36	10	26	M5	2,5	0,4	18.306.40.06.Z	30337556
40	8	21	27	80	36	10	26	M6	3	0,4	18.306.40.08.Z	30337559
40	10	24	32	80	41	10	31	M8x1	3	0,5	18.306.40.10.Z	30337562
40	12	24	32	90	47	10	37	M10x1	5	0,5	18.306.40.12.Z	30337565
40	14	27	33,5	90	47	10	37	M10x1	5	0,6	18.306.40.14.Z	30337568
40	16	27	33,5	90	50	10	40	M12x1	5	0,5	18.306.40.16.Z	30337571

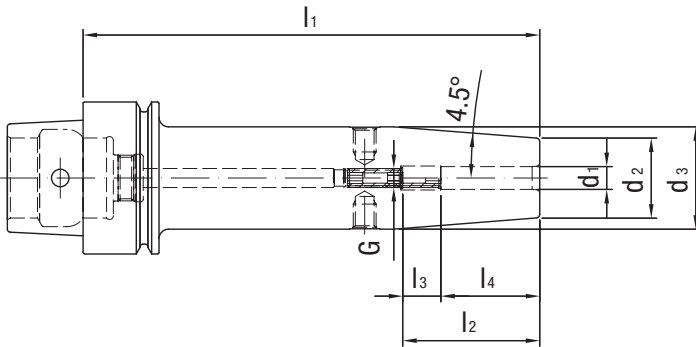
Alle Maßangaben in mm.

Schrumpfverlängerungen, Ersatzteile & Zubehör siehe Kapitel-Ende.

Sonderausführungen auf Anfrage möglich.

Schrumpffutter DIN 69893-E

Lange Ausführung



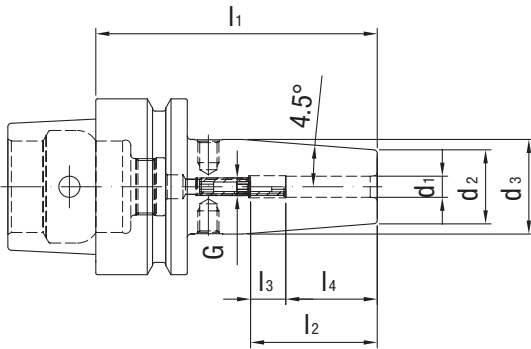
Nenngröße HSK-E	Baumaße							G	sw	Gewicht [kg]	Bestell-Bezeichnung	Bestell-Nr.
	d ₁	d ₂	d ₃	l ₁	l ₂	l ₃	l ₄					
40	3	10	20	120	-	-	12	-	-	0,4	18.306.40.03.Z/120	30337548
40	3	10	20	160	-	-	12	-	-	0,5	18.306.40.03.Z/160	30337549
40	4	15	22	120	-	-	16	-	-	0,4	18.306.40.04.Z/120	30337551
40	4	15	22	160	-	-	16	-	-	0,5	18.306.40.04.Z/160	30337552
40	5	15	22	120	-	-	20	-	-	0,4	18.306.40.05.Z/120	30337554
40	5	15	22	160	-	-	20	-	-	0,5	18.306.40.05.Z/160	30337555
40	6	21	27	120	36	10	26	M5	2,5	0,6	18.306.40.06.Z/120	30337557
40	6	21	27	160	36	10	26	M5	2,5	0,7	18.306.40.06.Z/160	30337558
40	8	21	27	120	36	10	26	M6	3	0,6	18.306.40.08.Z/120	30337560
40	8	21	27	160	36	10	26	M6	3	0,7	18.306.40.08.Z/160	30337561
40	10	24	32	120	41	10	31	M8x1	3	0,7	18.306.40.10.Z/120	30337563
40	10	24	32	160	41	10	31	M8x1	3	0,8	18.306.40.10.Z/160	30337564
40	12	24	32	120	47	10	37	M10x1	5	0,7	18.306.40.12.Z/120	30337566
40	12	24	32	160	47	10	37	M10x1	5	0,8	18.306.40.12.Z/160	30337567
40	14	27	33,5	120	47	10	37	M10x1	5	0,8	18.306.40.14.Z/120	30337569
40	14	27	33,5	160	47	10	37	M10x1	5	0,9	18.306.40.14.Z/160	30337570
40	16	27	33,5	120	50	10	40	M12x1	5	0,7	18.306.40.16.Z/120	30337572
40	16	27	33,5	160	50	10	40	M12x1	5	0,8	18.306.40.16.Z/160	30337573

Alle Maßangaben in mm.

Schrumpfverlängerungen, Ersatzteile & Zubehör siehe Kapitel-Ende.

Sonderausführungen auf Anfrage möglich.

Schrumpffutter DIN 69893-E



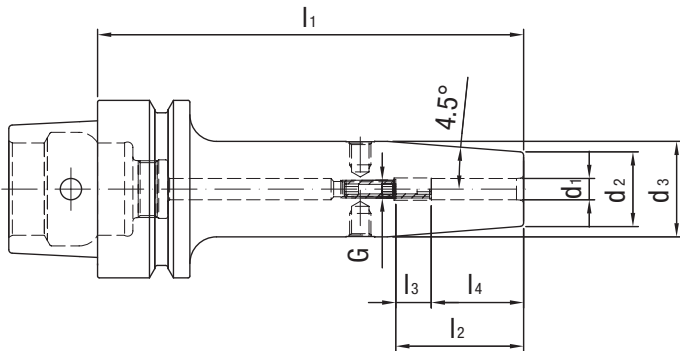
Nenngröße HSK-E	Baumaße							G	sw	Gewicht [kg]	Bestell-Bezeichnung	Bestell-Nr.
	d ₁	d ₂	d ₃	l ₁	l ₂	l ₃	l ₄					
50	3	10	15	80	28	16	12	M6	2	0,4	18.306.50.03.Z	30337574
50	4	15	22	80	28	12	16	M6	2	0,5	18.306.50.04.Z	30337577
50	5	15	22	80	30	10	20	M6	2	0,5	18.306.50.05.Z	30337580
50	6	21	27	80	36	10	26	M5	2,5	0,7	18.306.50.06.Z	30337583
50	8	21	27	80	36	10	26	M6	3	0,6	18.306.50.08.Z	30337586
50	10	24	32	85	41	10	31	M8x1	3	0,7	18.306.50.10.Z	30337589
50	12	24	32	90	47	10	37	M10x1	5	0,7	18.306.50.12.Z	30337592
50	14	27	34	90	47	10	37	M10x1	5	0,7	18.306.50.14.Z	30337595
50	16	27	34	95	50	10	40	M12x1	5	0,7	18.306.50.16.Z	30337598
50	18	33	42	95	50	10	40	M12x1	5	0,9	18.306.50.18.Z	30337601
50	20	33	42	100	52	10	42	M16x1	5	0,9	18.306.50.20.Z	30337604

Schrumpffutter

Alle Maßangaben in mm.
 Schrumpferlängerungen, Ersatzteile & Zubehör siehe Kapitel-Ende.
 Sonderausführungen auf Anfrage möglich.

Schrumpffutter DIN 69893-E

Lange Ausführung



Nenngröße HSK-E	Baumaße							G	sw	Gewicht [kg]	Bestell-Bezeichnung	Bestell-Nr.
	d ₁	d ₂	d ₃	l ₁	l ₂	l ₃	l ₄					
50	3	10	20	120	-	-	12	-	-	0,5	18.306.50.03.Z/120	30337575
50	4	15	22	120	-	-	16	-	-	0,6	18.306.50.04.Z/120	30337578
50	5	15	22	120	-	-	20	-	-	0,6	18.306.50.05.Z/120	30337581
50	6	21	27	120	36	10	26	M5	2,5	0,8	18.306.50.06.Z/120	30337584
50	8	21	27	120	36	10	26	M6	3	0,8	18.306.50.08.Z/120	30337587
50	10	24	32	120	41	10	31	M8x1	3	0,8	18.306.50.10.Z/120	30337590
50	12	24	32	120	47	10	37	M10x1	5	0,8	18.306.50.12.Z/120	30337593
50	14	27	34	120	47	10	37	M10x1	5	0,8	18.306.50.14.Z/120	30337596
50	16	27	34	120	50	10	40	M12x1	5	0,8	18.306.50.16.Z/120	30337599
50	18	33	42	120	50	10	40	M12x1	5	1	18.306.50.18.Z/120	30337602
50	20	33	42	120	52	10	42	M16x1	5	1	18.306.50.20.Z/120	30337605

Alle Maßangaben in mm.

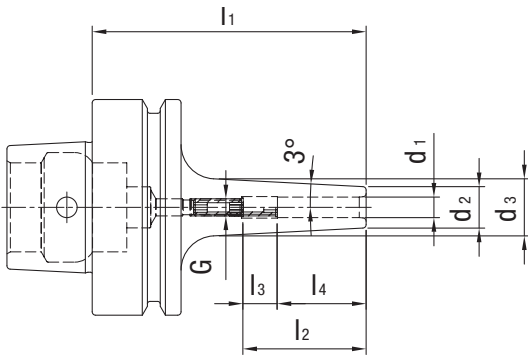
Schrumpfverlängerungen, Ersatzteile & Zubehör siehe Kapitel-Ende.

Sonderausführungen auf Anfrage möglich.

Schrumpffutter DIN 69893-F

Schlanke Ausführung, 3°

3°-Programm



Chip
DIN 69893
Form F
3 μm
h6
G 2.5

Nenngröße HSK-F	Baumaße							G	sw	Gewicht [kg]	Bestell-Bezeichnung	Bestell-Nr.
	d ₁	d ₂	d ₃	l ₁	l ₂	l ₃	l ₄					
63	3	9	14	80	28	16	12	M6	2	0,7	17.304.63.03	30407202
63	4	10	15	80	28	12	16	M6	2	0,7	17.304.63.04	30407205
63	5	11	16	80	30	10	20	M6	2	0,8	17.304.63.05	30407209
63	6	12	17	80	36	10	26	M5	2,5	0,8	17.304.63.06	30407237
63	8	14	19	80	36	10	26	M6	3	0,8	17.304.63.08	30407239
63	10	16	22	85	41	10	31	M8x1	3	0,8	17.304.63.10	30407241
63	12	18	24	90	47	10	37	M10x1	5	0,8	17.304.63.12	30407243
63	14	20	26	90	47	10	37	M10x1	5	0,8	17.304.63.14	30407245
63	16	22	29	95	50	10	40	M12x1	5	0,9	17.304.63.16	30407247
63	18	24	31	95	50	10	40	M12x1	5	0,9	17.304.63.18	30407248
63	20	27	34	100	52	10	42	M16x1	5	1	17.304.63.20	30407249

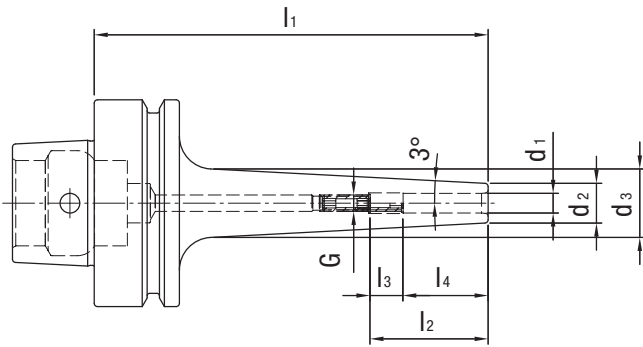
Schrumpffutter

Alle Maßangaben in mm.
 Schrumpferlängerungen, Ersatzteile & Zubehör siehe Kapitel-Ende.
 Sonderausführungen auf Anfrage möglich.

Schrumpffutter DIN 69893-F

Lange schlanke Ausführung, 3°

3°-Programm



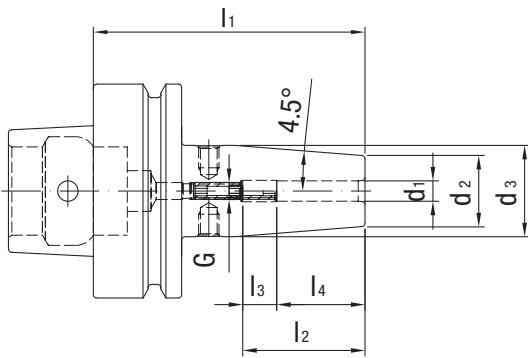
Nenngröße HSK-F	Baumaße							G	sw	Gewicht [kg]	Bestell-Bezeichnung	Bestell-Nr.
	d ₁	d ₂	d ₃	l ₁	l ₂	l ₃	l ₄					
63	3	9	16	120	-	-	12	-	-	0,8	17.304.63.03/120	30407251
63	3	9	19	160	-	-	12	-	-	0,9	17.304.63.03/160	30407265
63	4	10	17	120	-	-	16	-	-	0,8	17.304.63.04/120	30407253
63	4	10	20	160	-	-	16	-	-	0,9	17.304.63.04/160	30407268
63	5	11	18	120	-	-	20	-	-	0,8	17.304.63.05/120	30407254
63	5	11	21	160	-	-	20	-	-	0,9	17.304.63.05/160	30407269
63	6	12	21	120	36	10	26	M5	2,5	0,9	17.304.63.06/120	30407255
63	6	12	24	160	36	10	26	M5	2,5	1	17.304.63.06/160	30407270
63	8	14	23	120	36	10	26	M6	3	0,9	17.304.63.08/120	30407256
63	8	14	24	160	36	10	26	M6	3	1	17.304.63.08/160	30407271
63	10	16	25	120	41	10	31	M8x1	3	0,9	17.304.63.10/120	30407257
63	10	16	28	160	41	10	31	M8x1	3	1	17.304.63.10/160	30407272
63	12	18	27	120	47	10	37	M10x1	5	1	17.304.63.12/120	30407258
63	12	18	30	160	47	10	37	M10x1	5	1,2	17.304.63.12/160	30407273
63	14	20	29	120	47	10	37	M10x1	5	1	17.304.63.14/120	30407259
63	14	20	32	160	47	10	37	M10x1	5	1,2	17.304.63.14/160	30407274
63	16	22	31	120	50	10	40	M12x1	5	1	17.304.63.16/120	30407260
63	16	22	34	160	50	10	40	M12x1	5	1,3	17.304.63.16/160	30407275
63	18	24	33	120	50	10	40	M12x1	5	1	17.304.63.18/120	30407263
63	18	24	36	160	50	10	40	M12x1	5	1,4	17.304.63.18/160	30407276
63	20	27	36	120	52	10	42	M16x1	5	1	17.304.63.20/120	30407264
63	20	27	38	160	52	10	42	M16x1	5	1,5	17.304.63.20/160	30407277

Alle Maßangaben in mm.

Schrumpfverlängerungen, Ersatzteile & Zubehör siehe Kapitel-Ende.

Sonderausführungen auf Anfrage möglich.

Schrumpffutter DIN 69893-F

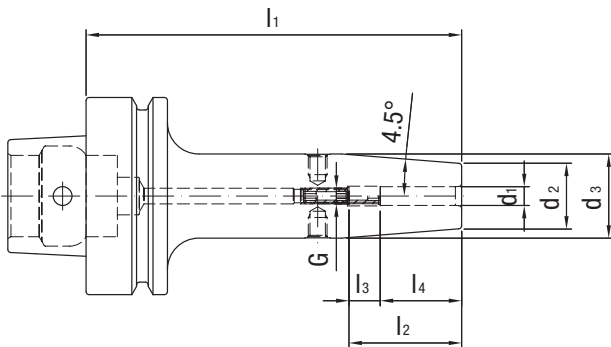


Nenngröße HSK-F	Baumaße							G	sw	Gewicht [kg]	Bestell-Bezeichnung	Bestell-Nr.
	d_1	d_2	d_3	l_1	l_2	l_3	l_4					
63	3	10	15	80	28	16	12	M6	2	0,6	17.306.63.03	30337490
63	4	15	22	80	28	12	16	M6	2	0,7	17.306.63.04	30337493
63	5	15	22	80	30	10	20	M6	2	0,7	17.306.63.05	30337496
63	6	21	27	80	36	10	26	M5	2,5	0,8	17.306.63.06	30337499
63	8	21	27	80	36	10	26	M6	3	0,8	17.306.63.08	30337502
63	10	24	32	85	41	10	31	M8x1	3	0,9	17.306.63.10	30337505
63	12	24	32	90	47	10	37	M10x1	5	0,9	17.306.63.12	30337508
63	14	27	34	90	47	10	37	M10x1	5	0,9	17.306.63.14	30337511
63	16	27	34	95	50	10	40	M12x1	5	1	17.306.63.16	30337514
63	18	33	42	95	50	10	40	M12x1	5	1,1	17.306.63.18	30337517
63	20	33	42	100	52	10	42	M16x1	5	1,1	17.306.63.20	30337520
63	25	44	53	115	58	10	48	M16x1	5	1,6	17.306.63.25	30337523
63	32	44	53	120	62	10	52	M16x1	5	1,6	17.306.63.32	30337526

Alle Maßangaben in mm.
Schrumpferlängerungen, Ersatzteile & Zubehör siehe Kapitel-Ende.
Sonderausführungen auf Anfrage möglich.

Schrumpffutter DIN 69893-F

Lange Ausführung



Nenngröße HSK-F	Baumaße							G	sw	Gewicht [kg]	Bestell-Bezeichnung	Bestell-Nr.
	d ₁	d ₂	d ₃	l ₁	l ₂	l ₃	l ₄					
63	3	10	20	120	-	-	12	-	-	0,7	17.306.63.03/120	30337491
63	3	10	20	160	-	-	12	-	-	0,8	17.306.63.03/160	30337492
63	4	15	22	120	-	-	16	-	-	0,8	17.306.63.04/120	30337494
63	4	15	22	160	-	-	16	-	-	0,8	17.306.63.04/160	30337495
63	5	15	22	120	-	-	20	-	-	0,8	17.306.63.05/120	30337497
63	5	15	22	160	-	-	20	-	-	0,8	17.306.63.05/160	30337498
63	6	21	27	120	36	10	26	M5	2,5	1	17.306.63.06/120	30337500
63	6	21	27	160	36	10	26	M5	2,5	1,1	17.306.63.06/160	30337501
63	8	21	27	120	36	10	26	M6	3	1	17.306.63.08/120	30337503
63	8	21	27	160	36	10	26	M6	3	1,1	17.306.63.08/160	30337504
63	10	24	32	120	41	10	31	M8x1	3	1,1	17.306.63.10/120	30337506
63	10	24	32	160	41	10	31	M8x1	3	1,3	17.306.63.10/160	30337507
63	12	24	32	120	47	10	37	M10x1	5	1,1	17.306.63.12/120	30337509
63	12	24	32	160	47	10	37	M10x1	5	1,3	17.306.63.12/160	30337510
63	14	27	34	120	47	10	37	M10x1	5	1,1	17.306.63.14/120	30337512
63	14	27	34	160	47	10	37	M10x1	5	1,3	17.306.63.14/160	30337513
63	16	27	34	120	50	10	40	M12x1	5	1,1	17.306.63.16/120	30337515
63	16	27	34	160	50	10	40	M12x1	5	1,4	17.306.63.16/160	30337516
63	18	33	42	120	50	10	40	M12x1	5	1,3	17.306.63.18/120	30337518
63	18	33	42	160	50	10	40	M12x1	5	1,6	17.306.63.18/160	30337519
63	20	33	42	120	52	10	42	M16x1	5	1,3	17.306.63.20/120	30337521
63	20	33	42	160	52	10	42	M16x1	5	1,6	17.306.63.20/160	30337522
63	25	44	53	120	58	10	48	M16x1	5	1,7	17.306.63.25/120	30337524
63	25	44	53	160	58	10	48	M16x1	5	2	17.306.63.25/160	30337525

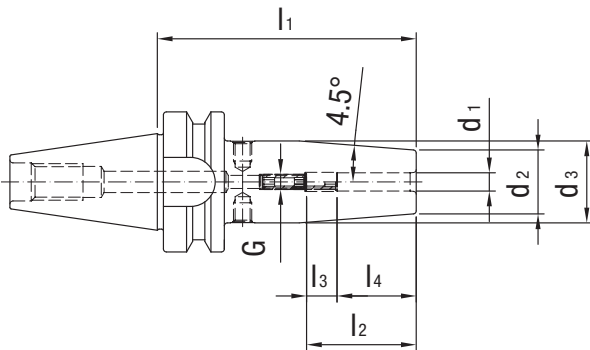
Alle Maßangaben in mm.

Schrumpfverlängerungen, Ersatzteile & Zubehör siehe Kapitel-Ende.

Sonderausführungen auf Anfrage möglich.

Schrumpffutter ISO 7388-2 (JIS B6339)

Kühlmittelzufuhr gemäß ISO 7388-2, Form JD



Nenngröße BT	Baumaße							G	sw	Gewicht [kg]	Bestell-Bezeichnung	Bestell-Nr.
	d ₁	d ₂	d ₃	l ₁	l ₂	l ₃	l ₄					
30	3	10	17	85	28	16	12	M6	2	0,7	22.306.30.03.Z	30337666
30	4	15	22	85	28	12	16	M6	2	0,7	22.306.30.04.Z	30337667
30	5	15	22	85	30	10	20	M6	2	0,7	22.306.30.05.Z	30337668
30	6	21	27	85	36	10	26	M5	2,5	0,8	22.306.30.06.Z	30337669
30	8	21	27	85	36	10	26	M6	3	0,8	22.306.30.08.Z	30337670
30	10	24	32	85	41	10	31	M8x1	3	0,8	22.306.30.10.Z	30337671
30	12	24	32	85	47	10	37	M10x1	5	0,9	22.306.30.12.Z	30337672
30	14	27	34	85	47	10	37	M10x1	5	0,9	22.306.30.14.Z	30337673
30	16	27	34	85	50	10	40	M12x1	5	0,9	22.306.30.16.Z	30337674
30	18	33	42	85	50	10	40	M12x1	5	1	22.306.30.18.Z	30337675
30	20	33	42	85	52	10	42	M16x1	5	1	22.306.30.20.Z	30337676

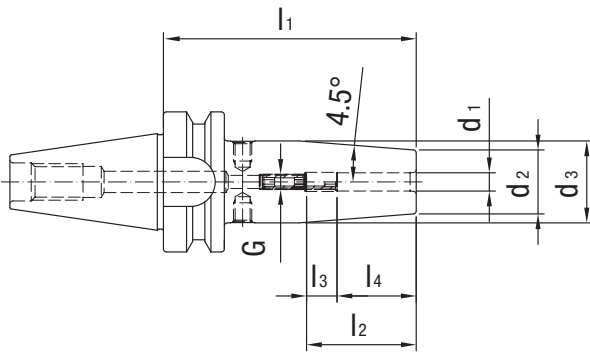
Alle Maßangaben in mm.

Schrumpfverlängerungen, Ersatzteile & Zubehör siehe Kapitel-Ende.

Sonderausführungen auf Anfrage möglich.

Schrumpffutter ISO 7388-2 (JIS B6339)

Kühlmittelzufuhr gemäß ISO 7388-2, FaceContact, Form JD



Nenngröße BT-FC	Baumaße							G	sw	Gewicht [kg]	Bestell-Bezeichnung	Bestell-Nr.
	d ₁	d ₂	d ₃	l ₁	l ₂	l ₃	l ₄					
30	3	10	17	85	28	16	12	M6	2	0,7	27.306.30.03.Z	30660169
30	4	15	22	85	28	12	16	M6	2	0,7	27.306.30.04.Z	30660172
30	5	15	22	85	30	10	20	M6	2	0,7	27.306.30.05.Z	30660173
30	6	21	27	85	36	10	26	M5	2,5	0,8	27.306.30.06.Z	30660174
30	8	21	27	85	36	10	26	M6	3	0,8	27.306.30.08.Z	30660175
30	10	24	32	85	41	10	31	M8x1	3	0,8	27.306.30.10.Z	30660176
30	12	24	32	85	47	10	37	M10x1	5	0,9	27.306.30.12.Z	30660177
30	14	27	34	85	47	10	37	M10x1	5	0,9	27.306.30.14.Z	30660178
30	16	27	34	85	50	10	40	M12x1	5	0,9	27.306.30.16.Z	30660179
30	18	33	42	85	50	10	40	M12x1	5	1	27.306.30.18.Z	30660180
30	20	33	42	85	52	10	42	M16x1	5	1	27.306.30.20.Z	30660181

Alle Maßangaben in mm.

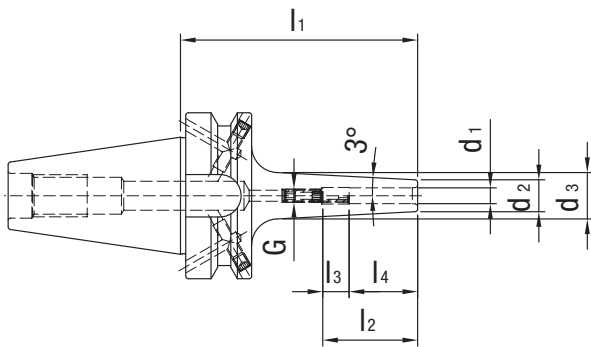
Schrumpfverlängerungen, Ersatzteile & Zubehör siehe Kapitel-Ende.

Sonderausführungen auf Anfrage möglich.

Schrumpffutter ISO 7388-2 (JIS B6339)

Schlanke Ausführung, 3°, Kühlmittelzufuhr gemäß ISO 7388-2, Form JD/JF

3°-Programm



Nenngröße BT	Baumaße							G	sw	Gewicht [kg]	Bestell-Bezeichnung	Bestell-Nr.
	d ₁	d ₂	d ₃	l ₁	l ₂	l ₃	l ₄					
40	3	9	15	90	28	16	12	M6	2	1	22.304.40.03.Z	30385354
40	4	10	16	90	28	12	16	M6	2	1	22.304.40.04.Z	30385357
40	5	11	17	90	30	10	20	M6	2	1,1	22.304.40.05.Z	30385360
40	6	12	18	90	36	10	26	M5	2,5	1,1	22.304.40.06.Z	30385363
40	8	14	20	90	36	10	26	M6	3	1,1	22.304.40.08.Z	30385366
40	10	16	22	90	41	10	31	M8x1	3	1,1	22.304.40.10.Z	30385369
40	12	18	24	90	47	10	37	M10x1	5	1,1	22.304.40.12.Z	30385372
40	14	20	26	90	47	10	37	M10x1	5	1,1	22.304.40.14.Z	30385375
40	16	22	28	90	50	10	40	M12x1	5	1,2	22.304.40.16.Z	30385378
40	18	24	30	90	50	10	40	M12x1	5	1,2	22.304.40.18.Z	30385381
40	20	26	32	90	52	10	42	M16x1	8	1,2	22.304.40.20.Z	30385384

Alle Maßangaben in mm.

Grundeinstellung Form JD. Falls Form JF (ehem. B) gewünscht, bitte bei Bestellung angeben.

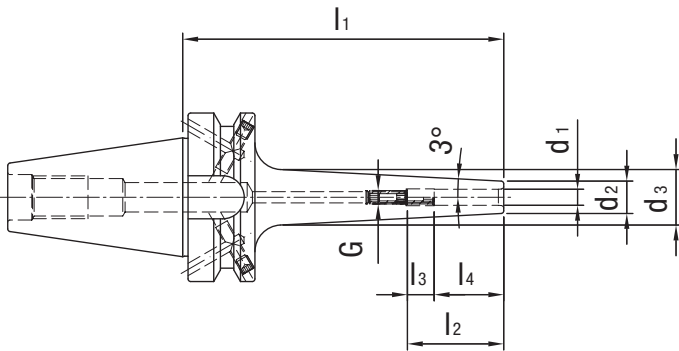
Schrumpferlängerungen, Ersatzteile & Zubehör siehe Kapitel-Ende.

Sonderausführungen und Version mit Plananlage auf Anfrage möglich.

Schrumpffutter ISO 7388-2 (JIS B6339)

Lange schlanke Ausführung, 3°, Kühlmittelzufuhr gemäß ISO 7388-2, Form JD/JF

3° programme



Nenngröße BT	Baumaße							G	sw	Gewicht [kg]	Bestell-Bezeichnung	Bestell-Nr.
	d ₁	d ₂	d ₃	l ₁	l ₂	l ₃	l ₄					
40	3	9	16	120	-	-	12	-	-	1,1	22.304.40.03.Z/120	30385355
40	3	9	19	160	-	-	12	-	-	1,2	22.304.40.03.Z/160	30385356
40	3	9	19	200	-	-	12	-	-	1,2	22.304.40.03.Z/200	30596952
40	4	10	17	120	-	-	16	-	-	1,1	22.304.40.04.Z/120	30385358
40	4	10	20	160	-	-	16	-	-	1,2	22.304.40.04.Z/160	30385359
40	4	10	20	200	-	-	16	-	-	1,3	22.304.40.04.Z/200	30597094
40	5	11	18	120	-	-	20	-	-	1,1	22.304.40.05.Z/120	30385361
40	5	11	21	160	-	-	20	-	-	1,2	22.304.40.05.Z/160	30385362
40	5	11	21	200	-	-	20	-	-	1,3	22.304.40.05.Z/200	30597095
40	6	12	21	120	36	10	26	M5	2,5	1,1	22.304.40.06.Z/120	30385364
40	6	12	24	160	36	10	26	M5	2,5	1,2	22.304.40.06.Z/160	30385365
40	6	12	24	200	36	10	26	M5	2,5	1,3	22.304.40.06.Z/200	30597096
40	8	14	23	120	36	10	26	M6	3	1,2	22.304.40.08.Z/120	30385367
40	8	14	26	160	36	10	26	M6	3	1,3	22.304.40.08.Z/160	30385368
40	8	14	26	200	36	10	26	M6	3	1,4	22.304.40.08.Z/200	30597098
40	10	16	25	120	41	10	31	M8x1	3	1,2	22.304.40.10.Z/120	30385370
40	10	16	28	160	41	10	31	M8x1	3	1,3	22.304.40.10.Z/160	30385371
40	10	16	28	200	41	10	31	M8x1	3	1,5	22.304.40.10.Z/200	30597099
40	12	18	27	120	47	10	37	M10x1	5	1,2	22.304.40.12.Z/120	30385373
40	12	18	30	160	47	10	37	M10x1	5	1,4	22.304.40.12.Z/160	30385374
40	12	18	30	200	47	10	37	M10x1	5	1,6	22.304.40.12.Z/200	30597100
40	14	20	29	120	47	10	37	M10x1	5	1,3	22.304.40.14.Z/120	30385376
40	14	20	32	160	47	10	37	M10x1	5	1,5	22.304.40.14.Z/160	30385377
40	14	20	32	200	47	10	37	M10x1	5	1,7	22.304.40.14.Z/200	30597101
40	16	22	31	120	50	10	40	M12x1	5	1,3	22.304.40.16.Z/120	30385379
40	16	22	34	160	50	10	40	M12x1	5	1,5	22.304.40.16.Z/160	30385380
40	16	22	34	200	50	10	40	M12x1	5	1,8	22.304.40.16.Z/200	30597102
40	18	24	33	120	50	10	40	M12x1	5	1,3	22.304.40.18.Z/120	30385382
40	18	24	36	160	50	10	40	M12x1	5	1,6	22.304.40.18.Z/160	30385383
40	18	24	36	200	50	10	40	M12x1	5	1,9	22.304.40.18.Z/200	30597104
40	20	26	35	120	52	10	42	M16x1	8	1,3	22.304.40.20.Z/120	30385385
40	20	26	38	160	52	10	42	M16x1	8	1,7	22.304.40.20.Z/160	30385386
40	20	26	38	200	52	10	42	M16x1	8	2,0	22.304.40.20.Z/200	30597107

Alle Maßangaben in mm.

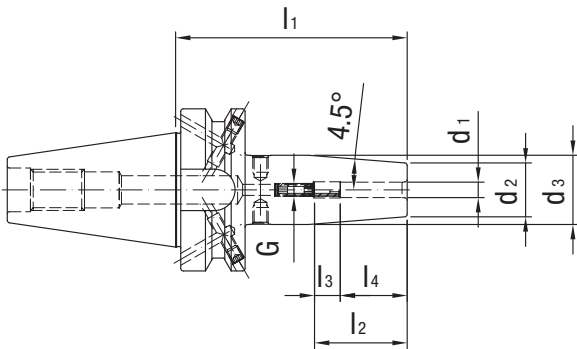
Grundeinstellung Form JD. Falls Form JF (ehem. B) gewünscht, bitte bei Bestellung angeben.

Schrumpferlängerungen, Ersatzteile & Zubehör siehe Kapitel-Ende.

Sonderausführungen und Version mit Plananlage auf Anfrage möglich.

Schrumpffutter ISO 7388-2 (JIS B6339)

Kühlmittelezufuhr gemäß ISO 7388-2, Form JD/JF



Nenngröße BT	Baumaße							G	sw	Gewicht [kg]	Bestell-Bezeichnung	Bestell-Nr.
	d ₁	d ₂	d ₃	l ₁	l ₂	l ₃	l ₄					
40	3	10	17	90	28	16	12	M6	2	1	22.306.40.03.Z	30337677
40	4	15	22	90	28	12	16	M6	2	1,1	22.306.40.04.Z	30337680
40	5	15	22	90	30	10	20	M6	2	1,1	22.306.40.05.Z	30337683
40	6	21	27	90	36	10	26	M5	2,5	1,1	22.306.40.06.Z	30337686
40	7	21	27	90	36	10	26	M5	2,5	1,1	22.306.40.07.Z	30337689
40	8	21	27	90	36	10	26	M6	3	1,1	22.306.40.08.Z	30337690
40	9	21	27	90	36	10	26	M6	3	1,1	22.306.40.09.Z	30337693
40	10	24	32	90	41	10	31	M8x1	3	1,2	22.306.40.10.Z	30337694
40	11	24	32	90	41	10	31	M8x1	3	1,2	22.306.40.11.Z	30337698
40	12	24	32	90	47	10	37	M10x1	5	1,2	22.306.40.12.Z	30337699
40	13	24	32	90	47	10	37	M10x1	5	1,2	22.306.40.13.Z	30337702
40	14	27	34	90	47	10	37	M10x1	5	1,2	22.306.40.14.Z	30337703
40	15	27	34	90	47	10	37	M10x1	5	1,2	22.306.40.15.Z	30337705
40	16	27	34	90	50	10	40	M12x1	5	1,2	22.306.40.16.Z	30337706
40	18	33	42	90	50	10	40	M12x1	5	1,3	22.306.40.18.Z	30337709
40	20	33	42	90	52	10	42	M16x1	8	1,3	22.306.40.20.Z	30337712
40	25	44	53	100	58	10	48	M16x1	8	1,7	22.306.40.25.Z	30337715
40	32	44	53	100	62	10	52	M16x1	8	1,5	22.306.40.32.Z	30337718

Alle Maßangaben in mm.

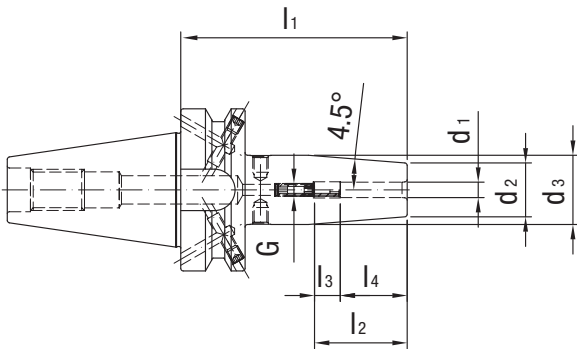
Grundeinstellung Form JD. Falls Form JF (ehem. B) gewünscht, bitte bei Bestellung angeben.

Schrumpferlängerungen, Ersatzteile & Zubehör siehe Kapitel-Ende.

Sonderausführungen auf Anfrage möglich.

Schrumpffutter ISO 7388-2 (JIS B6339)

Kühlmittelzufuhr gemäß ISO 7388-2, FaceContact, Form JD/JF



Nenngröße BT-FC	Baumaße							G	sw	Gewicht [kg]	Bestell-Bezeichnung	Bestell-Nr.
	d ₁	d ₂	d ₃	l ₁	l ₂	l ₃	l ₄					
40	3	10	17	90	28	16	12	M6	2	1,1	27.306.40.03.Z	30660182
40	4	15	22	90	28	12	16	M6	2	1,1	27.306.40.04.Z	30660183
40	5	15	22	90	30	10	20	M6	2	1,1	27.306.40.05.Z	30660184
40	6	21	27	90	36	10	26	M5	2,5	1,2	27.306.40.06.Z	30660185
40	8	21	27	90	36	10	26	M6	3	1,2	27.306.40.08.Z	30660186
40	10	24	32	90	41	10	31	M8x1	3	1,3	27.306.40.10.Z	30660187
40	12	24	32	90	47	10	37	M10x1	5	1,2	27.306.40.12.Z	30660188
40	14	27	34	90	47	10	37	M10x1	5	1,3	27.306.40.14.Z	30660189
40	16	27	34	90	50	10	40	M12x1	5	1,3	27.306.40.16.Z	30660190
40	18	33	42	90	50	10	40	M12x1	5	1,4	27.306.40.18.Z	30660191
40	20	33	42	90	52	10	42	M16x1	8	1,4	27.306.40.20.Z	30660192
40	25	44	53	100	58	10	48	M16x1	8	1,8	27.306.40.25.Z	30660193
40	32	44	53	100	62	10	52	M16x1	8	1,7	27.306.40.32.Z	30660194

Alle Maßangaben in mm.

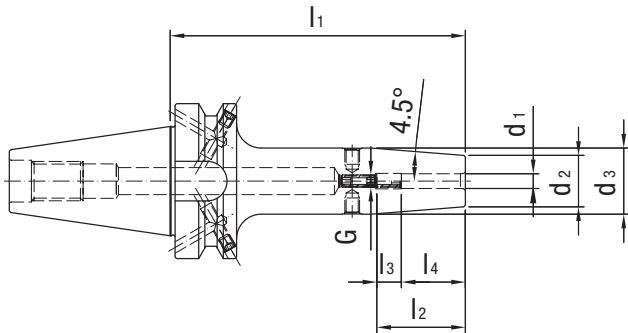
Grundeinstellung Form JD. Falls Form JF (ehem. B) gewünscht, bitte bei Bestellung angeben.

Schrumpferlängerungen, Ersatzteile & Zubehör siehe Kapitel-Ende.

Sonderausführungen auf Anfrage möglich.

Schrumpffutter ISO 7388-2 (JIS B6339)

Lange Ausführung, Kühlmittelzufuhr gemäß ISO 7388-2, Form JD/JF



ISO 7388-2 | Form JD/JF | | | |

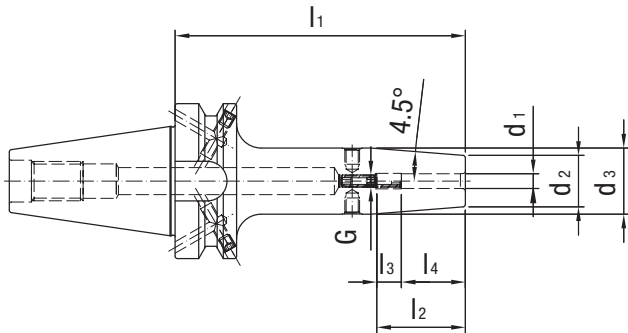
Nenngröße BT	Baumaße							G	sw	Gewicht [kg]	Bestell-Bezeichnung	Bestell-Nr.
	d ₁	d ₂	d ₃	l ₁	l ₂	l ₃	l ₄					
40	3	10	20	120	-	-	12	-	-	1,2	22.306.40.03.Z/120	30337678
40	3	10	20	160	-	-	12	-	-	1,4	22.306.40.03.Z/160	30337679
40	4	15	22	120	-	-	16	-	-	1,3	22.306.40.04.Z/120	30337681
40	4	15	22	160	-	-	16	-	-	1,5	22.306.40.04.Z/160	30337682
40	5	15	22	120	-	-	20	-	-	1,3	22.306.40.05.Z/120	30337684
40	5	15	22	160	-	-	20	-	-	1,5	22.306.40.05.Z/160	30337685
40	6	21	27	120	36	10	26	M5	2,5	1,3	22.306.40.06.Z/120	30337687
40	6	21	27	160	36	10	26	M5	2,5	1,5	22.306.40.06.Z/160	30337688
40	8	21	27	120	36	10	26	M6	3	1,3	22.306.40.08.Z/120	30337691
40	8	21	27	160	36	10	26	M6	3	1,5	22.306.40.08.Z/160	30337692
40	10	24	32	120	41	10	31	M8x1	3	1,4	22.306.40.10.Z/120	30337695
40	10	24	32	160	41	10	31	M8x1	3	1,6	22.306.40.10.Z/160	30337696
40	12	24	32	120	47	10	37	M10x1	5	1,4	22.306.40.12.Z/120	30337700
40	12	24	32	160	47	10	37	M10x1	5	1,6	22.306.40.12.Z/160	30337701
40	14	27	34	120	47	10	37	M10x1	5	1,4	22.306.40.14.Z/120	30337704
40	14	27	34	160	47	10	37	M10x1	5	1,6	22.306.40.14.Z/160	30342696
40	16	27	34	120	50	10	40	M12x1	5	1,4	22.306.40.16.Z/120	30337707
40	16	27	34	160	50	10	40	M12x1	5	1,6	22.306.40.16.Z/160	30337708
40	18	33	42	120	50	10	40	M12x1	5	1,6	22.306.40.18.Z/120	30337710
40	18	33	42	160	50	10	40	M12x1	5	1,9	22.306.40.18.Z.160	30337711
40	20	33	42	120	52	10	42	M16x1	8	1,6	22.306.40.20.Z/120	30337713
40	20	33	42	160	52	10	42	M16x1	8	1,9	22.306.40.20.Z/160	30337714
40	25	44	53	120	58	10	48	M16x1	8	2	22.306.40.25.Z/120	30337716
40	25	44	53	160	58	10	48	M16x1	8	2,3	22.306.40.25.Z/160	30337717
40	32	44	53	120	62	10	52	M16x1	8	1,8	22.306.40.32.Z/120	30337719
40	32	44	53	160	62	10	52	M16x1	8	2	22.306.40.32.Z/160	30337720

Schrumpffutter

Alle Maßangaben in mm.
 Grundeinstellung Form JD. Falls Form JF (ehem. B) gewünscht, bitte bei Bestellung angeben.
 Schrumpferlängerungen, Ersatzteile & Zubehör siehe Kapitel-Ende.
 Sonderausführungen auf Anfrage möglich.

Schrumpffutter ISO 7388-2 (JIS B6339)

Lange Ausführung, Kühlmittelzufuhr gemäß ISO 7388-2, Form JD/JF



Nenngröße BT	Baumaße							G	sw	Gewicht [kg]	Bestell-Bezeichnung	Bestell-Nr.
	d ₁	d ₂	d ₃	l ₁	l ₂	l ₃	l ₄					
40	3	10	20	120	-	-	12	-	-	1,2	27.306.40.03.Z/120	30948821
40	3	10	20	160	-	-	12	-	-	1,4	27.306.40.03.Z/160	30950064
40	4	15	22	120	-	-	16	-	-	1,3	27.306.40.04.Z/120	30948823
40	4	15	22	160	-	-	16	-	-	1,5	27.306.40.04.Z/160	30950068
40	5	15	22	120	-	-	20	-	-	1,3	27.306.40.05.Z/120	30948824
40	5	15	22	160	-	-	20	-	-	1,5	27.306.40.05.Z/160	30950260
40	6	21	27	120	36	10	26	M5	2,5	1,3	27.306.40.06.Z/120	30948826
40	6	21	27	160	36	10	26	M5	2,5	1,5	27.306.40.06.Z/160	30950265
40	8	21	27	120	36	10	26	M6	3	1,3	27.306.40.08.Z/120	30950052
40	8	21	27	160	36	10	26	M6	3	1,5	27.306.40.08.Z/160	30950268
40	10	24	32	120	41	10	31	M8x1	3	1,4	27.306.40.10.Z/120	30950053
40	10	24	32	160	41	10	31	M8x1	3	1,6	27.306.40.10.Z/160	30950269
40	12	24	32	120	47	10	37	M10x1	5	1,4	27.306.40.12.Z/120	30950054
40	12	24	32	160	47	10	37	M10x1	5	1,6	27.306.40.12.Z/160	30950270
40	14	27	34	120	47	10	37	M10x1	5	1,4	27.306.40.14.Z/120	30950055
40	14	27	34	160	47	10	37	M10x1	5	1,6	27.306.40.14.Z/160	30950271
40	16	27	34	120	50	10	40	M12x1	5	1,4	27.306.40.16.Z/120	30950056
40	16	27	34	160	50	10	40	M12x1	5	1,6	27.306.40.16.Z/160	30950272
40	18	33	42	120	50	10	40	M12x1	5	1,6	27.306.40.18.Z/120	30950057
40	18	33	42	160	50	10	40	M12x1	5	1,9	27.306.40.18.Z.160	30950273
40	20	33	42	120	52	10	42	M16x1	8	1,6	27.306.40.20.Z/120	30950058
40	20	33	42	160	52	10	42	M16x1	8	1,9	27.306.40.20.Z/160	30950274

Alle Maßangaben in mm.

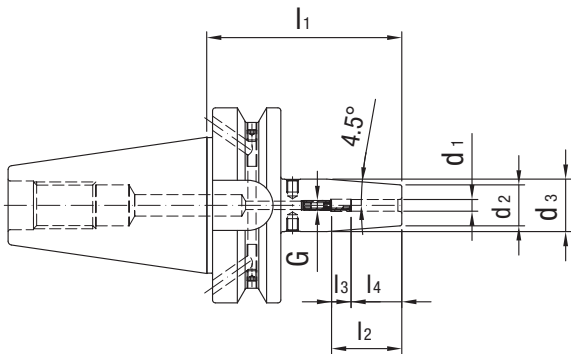
Grundeinstellung Form JD. Falls Form JF (ehem. B) gewünscht, bitte bei Bestellung angeben.

Schrumpferlängerungen, Ersatzteile & Zubehör siehe Kapitel-Ende.

Sonderausführungen auf Anfrage möglich.

Schrumpffutter ISO 7388-2 (JIS B6339)

Schlanke Ausführung, Kühlmittelzufuhr gemäß ISO 7388-2, Form JD/JF



Nenngröße BT	Baumaße							G	sw	Gewicht [kg]	Bestell-Bezeichnung	Bestell-Nr.
	d ₁	d ₂	d ₃	l ₁	l ₂	l ₃	l ₄					
50	3	10	17	100	-	-	12	-	-	3,6	22.306.50.03.Z	30337721
50	4	15	22	100	-	-	16	-	-	3,7	22.306.50.04.Z	30337724
50	5	15	22	100	-	-	20	-	-	3,7	22.306.50.05.Z	30337727
50	6	21	27	100	36	10	26	M5	2,5	3,7	22.306.50.06.Z	30337730
50	8	21	27	100	36	10	26	M6	3	3,7	22.306.50.08.Z	30337733
50	10	24	32	100	41	10	31	M8x1	3	3,8	22.306.50.10.Z	30337736
50	12	24	32	100	47	10	37	M10x1	5	3,8	22.306.50.12.Z	30337739
50	14	27	34	100	47	10	37	M10x1	5	3,8	22.306.50.14.Z	30337742
50	16	27	34	100	50	10	40	M12x1	5	3,8	22.306.50.16.Z	30337745
50	18	33	42	100	50	10	40	M12x1	5	3,9	22.306.50.18.Z	30337748
50	20	33	42	100	52	10	42	M16x1	8	3,8	22.306.50.20.Z	30337751
50	25	44	53	110	58	10	48	M16x1	8	4,2	22.306.50.25.Z	30337754
50	32	44	53	110	62	10	52	M16x1	8	4,1	22.306.50.32.Z	30337757

Alle Maßangaben in mm.

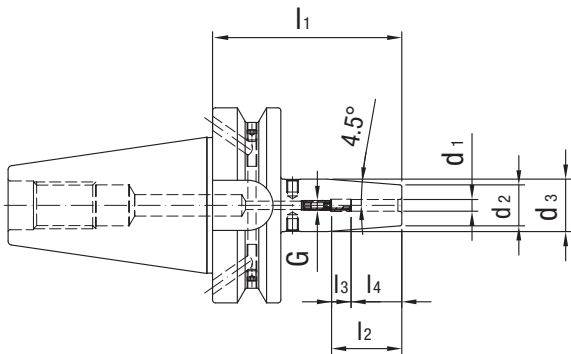
Grundeinstellung Form JD. Falls Form JF (ehem. B) gewünscht, bitte bei Bestellung angeben.

Schrumpfverlängerungen, Ersatzteile & Zubehör siehe Kapitel-Ende.

Sonderausführungen auf Anfrage möglich.

Schrumpffutter ISO 7388-2 (JIS B6339)

Schlanke Ausführung, Kühlmittelzufuhr gemäß ISO 7388-2, FaceContact, Form JD/JF



Nenngröße BT-FC	Baumaße							G	sw	Gewicht [kg]	Bestell-Bezeichnung	Bestell-Nr.
	d ₁	d ₂	d ₃	l ₁	l ₂	l ₃	l ₄					
50	3	10	17	100	-	-	12	-	-	3,8	27.306.50.03.Z	30660195
50	4	15	22	100	-	-	16	-	-	3,8	27.306.50.04.Z	30660196
50	5	15	22	100	-	-	20	-	-	3,8	27.306.50.05.Z	30660197
50	6	21	27	100	36	10	26	M5	2,5	3,9	27.306.50.06.Z	30660198
50	8	21	27	100	36	10	26	M6	3	3,9	27.306.50.08.Z	30660199
50	10	24	32	100	41	10	31	M8x1	3	3,9	27.306.50.10.Z	30660200
50	12	24	32	100	47	10	37	M10x1	5	3,9	27.306.50.12.Z	30660201
50	14	27	34	100	47	10	37	M10x1	5	4	27.306.50.14.Z	30660202
50	16	27	34	100	50	10	40	M12x1	5	4	27.306.50.16.Z	30660203
50	18	33	42	100	50	10	40	M12x1	5	4,1	27.306.50.18.Z	30660204
50	20	33	42	100	52	10	42	M16x1	8	4,1	27.306.50.20.Z	30660205
50	25	44	53	110	58	10	48	M16x1	8	4,5	27.306.50.25.Z	30660206
50	32	44	53	110	62	10	52	M16x1	8	4,4	27.306.50.32.Z	30660207

Alle Maßangaben in mm.

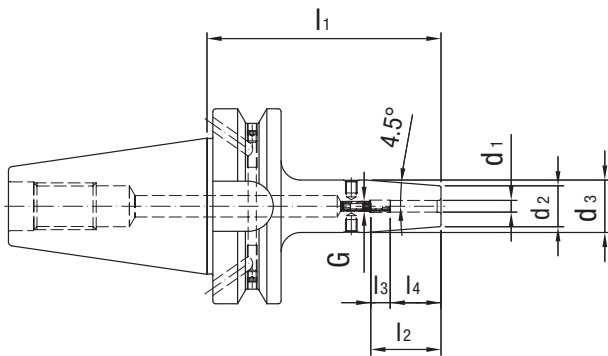
Grundeinstellung Form JD. Falls Form JF (ehem. B) gewünscht, bitte bei Bestellung angeben.

Schrumpfverlängerungen, Ersatzteile & Zubehör siehe Kapitel-Ende.

Sonderausführungen auf Anfrage möglich.

Schrumpffutter ISO 7388-2 (JIS B6339)

Lange Ausführung, Kühlmittelzufuhr gemäß ISO 7388-2, Form JD/JF



Nenngröße BT	Baumaße							G	sw	Gewicht [kg]	Bestell-Bezeichnung	Bestell-Nr.
	d ₁	d ₂	d ₃	l ₁	l ₂	l ₃	l ₄					
50	3	10	20	120	-	-	12	-	-	3,7	22.306.50.03.Z/120	30337722
50	3	10	20	160	-	-	12	-	-	3,9	22.306.50.03.Z/160	30337723
50	4	15	22	120	-	-	16	-	-	3,8	22.306.50.04.Z/120	30337725
50	4	15	22	160	-	-	16	-	-	4	22.306.50.04.Z/160	30337726
50	5	15	22	120	-	-	20	-	-	3,8	22.306.50.05.Z/120	30337728
50	5	15	22	160	-	-	20	-	-	4	22.306.50.05.Z/160	30337729
50	6	21	27	120	36	10	26	M5	2,5	3,8	22.306.50.06.Z/120	30337731
50	6	21	27	160	36	10	26	M5	2,5	4	22.306.50.06.Z/160	30337732
50	8	21	27	120	36	10	26	M6	3	3,8	22.306.50.08.Z/120	30337734
50	8	21	27	160	36	10	26	M6	3	4	22.306.50.08.Z/160	30337735
50	10	24	32	120	41	10	31	M8x1	3	4	22.306.50.10.Z/120	30337737
50	10	24	32	160	41	10	31	M8x1	3	4,2	22.306.50.10.Z/160	30337738
50	12	24	32	120	47	10	37	M10x1	5	4	22.306.50.12.Z/120	30337740
50	12	24	32	160	47	10	37	M10x1	5	4,2	22.306.50.12.Z/160	30337741
50	14	27	34	120	47	10	37	M10x1	5	4	22.306.50.14.Z/120	30337743
50	14	27	34	160	47	10	37	M10x1	5	4,2	22.306.50.14.Z/160	30337744
50	16	27	34	120	50	10	40	M12x1	5	4	22.306.50.16.Z/120	30337746
50	16	27	34	160	50	10	40	M12x1	5	4,2	22.306.50.16.Z/160	30337747
50	18	33	42	120	50	10	40	M12x1	5	4,2	22.306.50.18.Z/120	30337749
50	18	33	42	160	50	10	40	M12x1	5	4,6	22.306.50.18.Z/160	30337750
50	20	33	42	120	52	10	42	M16x1	8	4,2	22.306.50.20.Z/120	30337752
50	20	33	42	160	52	10	42	M16x1	8	4,6	22.306.50.20.Z/160	30337753
50	25	44	53	120	58	10	48	M16x1	8	4,5	22.306.50.25.Z/120	30337755
50	25	44	53	160	58	10	48	M16x1	8	4,8	22.306.50.25.Z/160	30337756
50	32	44	53	120	62	10	52	M16x1	8	4,4	22.306.50.32.Z/120	30337758
50	32	44	53	160	62	10	52	M16x1	8	4,6	22.306.50.32.Z/160	30337759

Alle Maßangaben in mm.

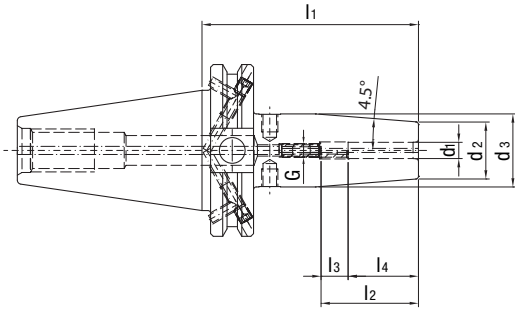
Grundeinstellung Form JD. Falls Form JF (ehem. B) gewünscht, bitte bei Bestellung angeben.

Schrumpferlängerungen, Ersatzteile & Zubehör siehe Kapitel-Ende.

Sonderausführungen und Version mit Plananlage auf Anfrage möglich.

Schrumpffutter ANSI CAT 40

Inch & metrische Serie, standard Ausführung, Kühlmittelzufuhr gemäß ISO 7388-1 Form AD/AF



Inch Serie

Nenngröße CAT	Baumaße									G	sw	Gewicht [kg]	Bestell-Bezeichnung	Bestell-Nr.
	d ₁		d ₂	d ₃	l ₁		l ₂	l ₃	l ₄					
	mm	inch	mm	mm	mm	inch	mm	mm	mm					
40	3,18	1/8	10	17	80	3,1496	28	16	12	M6	2	0,90	31.306.40.1/8".Z	30541921
40	4,76	3/16	10	17	80	3,1496	30	10	20	M6	2	0,90	31.306.40.3/16".Z	30541956
40	6,35	1/4	21	27	80	3,1496	36	10	26	M5	2,5	1,10	31.306.40.1/4".Z	30541960
40	7,94	5/16	21	27	80	3,1496	36	10	26	M6	3	1,10	31.306.40.5/16".Z	30541962
40	9,53	3/8	24	32	80	3,1496	41	10	31	M8x1	3	1,10	31.306.40.3/8".Z	30541965
40	11,11	7/16	24	32	80	3,1496	41	10	31	M10x1	5	1,10	31.306.40.7/16".Z	30541967
40	12,70	1/2	24	32	80	3,1496	47	10	37	M10x1	5	1,10	31.306.40.1/2".Z	30541972
40	15,88	5/8	27	34	80	3,1496	50	10	40	M12x1	5	1,10	31.306.40.5/8".Z	30541974
40	19,05	3/4	33	42	80	3,1496	52	10	42	M16x1	8	1,30	31.306.40.3/4".Z	30541976
40	22,23	7/8	33	42	80	3,1496	52	10	42	M16x1	8	1,20	31.306.40.7/8".Z	30541977
40	25,40	1	44	53	100	3,9370	58	10	48	M16x1	8	1,80	31.306.40.1".Z	30541978
40	31,75	1 1/4	44	53	100	3,9370	62	10	52	M16x1	8	1,70	31.306.40.1_1/4".Z	30541979

Metrische Serie

Nenngröße CAT	Baumaße									G	sw	Gewicht [kg]	Bestell-Bezeichnung	Bestell-Nr.
	d ₁		d ₂	d ₃	l ₁		l ₂	l ₃	l ₄					
	mm	inch	mm	mm	mm	inch	mm	mm	mm					
40	3,00	0,1181	10	17	80	3,1496	28	16	12	M6	2	0,90	31.306.40.03.Z	30568592
40	4,00	0,1575	15	22	80	3,1496	28	12	16	M6	2	1,00	31.306.40.04.Z	30568594
40	5,00	0,1969	15	22	80	3,1496	30	10	20	M6	2	1,00	31.306.40.05.Z	30568598
40	6,00	0,2362	21	27	80	3,1496	36	10	26	M5	2,5	1,10	31.306.40.06.Z	30568600
40	8,00	0,3150	21	27	80	3,1496	36	10	26	M6	3	1,10	31.306.40.08.Z	30568602
40	10,00	0,3937	24	32	80	3,1496	41	10	31	M8x1	3	1,10	31.306.40.10.Z	30568603
40	12,00	0,4724	24	32	80	3,1496	47	10	37	M10x1	5	1,10	31.306.40.12.Z	30568604
40	14,00	0,5512	27	34	80	3,1496	47	10	37	M10x1	5	1,20	31.306.40.14.Z	30568607
40	16,00	0,6299	27	34	80	3,1496	50	10	40	M12x1	5	1,10	31.306.40.16.Z	30568608
40	18,00	0,7087	33	42	80	3,1496	50	10	40	M12x1	5	1,30	31.306.40.18.Z	30568609
40	20,00	0,7874	33	42	80	3,1496	52	10	42	M16x1	8	1,20	31.306.40.20.Z	30568611
40	25,00	0,9843	44	53	100	3,9370	58	10	48	M16x1	8	1,80	31.306.40.25.Z	30568612
40	32,00	1,2598	44	53	100	3,9370	62	10	52	M16x1	8	1,70	31.306.40.32.Z	30568614

Alle Maßangaben in mm.

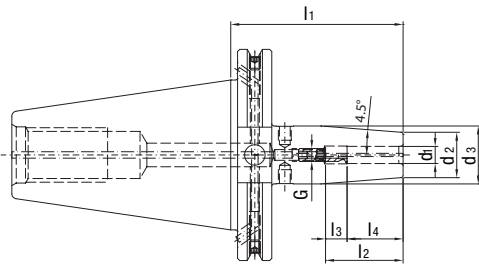
Grundeinstellung Form AD. Falls Form AF (ehem. B) gewünscht, bitte bei Bestellung angeben.

Schrumpferlängerungen, Ersatzteile & Zubehör siehe Kapitel-Ende.

Sonderausführungen auf Anfrage möglich.

Schrumpffutter ANSI CAT 50

Inch & metrische Serie, standard Ausführung, Kühlmittelzufuhr gemäß ISO 7388-1 Form AD/AF



Inch Serie



Nenngröße CAT	Baumaße									G	sw	Gewicht [kg]	Bestell-Bezeichnung	Bestell-Nr.
	d ₁		d ₂	d ₃	l ₁		l ₂	l ₃	l ₄					
	mm	inch	mm	mm	mm	inch	mm	mm	mm					
50	6,35	1/4	21	27	80	3,1496	36	10	26	M5	2,5	2,90	31.306.50.1/4".Z	30541998
50	7,94	5/16	21	27	80	3,1496	36	10	26	M6	3	2,90	31.306.50.5/16".Z	30541999
50	9,53	3/8	24	32	80	3,1496	41	10	31	M8x1	3	3,00	31.306.50.3/8".Z	30542001
50	11,11	7/16	24	32	80	3,1496	41	10	31	M10x1	5	2,90	31.306.50.7/16".Z	30542002
50	12,70	1/2	24	32	80	3,1496	47	10	37	M10x1	5	2,90	31.306.50.1/2".Z	30542004
50	15,88	5/8	27	34	80	3,1496	50	10	40	M12x1	5	3,00	31.306.50.5/8".Z	30542005
50	19,05	3/4	33	42	80	3,1496	52	10	42	M16x1	8	3,10	31.306.50.3/4".Z	30542006
50	22,23	7/8	33	42	80	3,1496	52	10	42	M16x1	8	3,00	31.306.50.7/8".Z	30542008
50	25,50	1	44	53	100	3,9370	58	10	48	M16x1	8	3,60	31.306.50.1".Z	30542010
50	31,75	1 1/4	44	53	100	3,9370	62	10	52	M16x1	8	3,50	31.306.50.1_1/4".Z	30542011

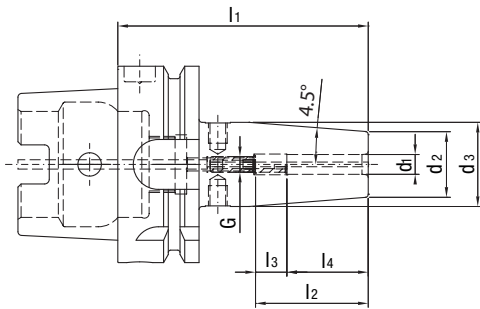
Metrische Serie

Nenngröße CAT	Baumaße									G	sw	Gewicht [kg]	Bestell-Bezeichnung	Bestell-Nr.
	d ₁		d ₂	d ₃	l ₁		l ₂	l ₃	l ₄					
	mm	inch	mm	mm	mm	inch	mm	mm	mm					
50	3,00	0,1181	10	17	80	3,1496	-	-	12	-	-	2,80	31.306.50.03.Z	30345025
50	4,00	0,1575	15	22	80	3,1496	-	-	16	-	-	2,80	31.306.50.04.Z	30345028
50	5,00	0,1969	15	22	80	3,1496	-	-	20	-	-	2,80	31.306.50.05.Z	30345029
50	6,00	0,2362	21	27	80	3,1496	36	10	26	M5	2,5	2,90	31.306.50.06.Z	30568522
50	8,00	0,3150	21	27	80	3,1496	36	10	26	M6	3	2,90	31.306.50.08.Z	30568525
50	10,00	0,3937	24	32	80	3,1496	41	10	31	M8x1	3	2,90	31.306.50.10.Z	30568526
50	12,00	0,4724	24	32	80	3,1496	47	10	37	M10x1	5	2,90	31.306.50.12.Z	30568527
50	14,00	0,5512	27	34	80	3,1496	47	10	37	M10x1	5	3,00	31.306.50.14.Z	30568528
50	16,00	0,6299	27	34	80	3,1496	50	10	40	M12x1	5	3,00	31.306.50.16.Z	30568529
50	18,00	0,7087	33	42	80	3,1496	50	10	40	M12x1	5	3,10	31.306.50.18.Z	30568531
50	20,00	0,7874	33	42	80	3,1496	52	10	42	M16x1	8	3,10	31.306.50.20.Z	30568533
50	25,00	0,9843	44	53	100	3,9370	58	10	48	M16x1	8	3,70	31.306.50.25.Z	30568537
50	32,00	1,2598	44	53	100	3,9370	62	10	52	M16x1	8	3,50	31.306.50.32.Z	30568538

Alle Maßangaben in mm.
 Grundeinstellung Form AD. Falls Form AF (ehem. B) gewünscht, bitte bei Bestellung angeben.
 Schrumpferlängerungen, Ersatzteile & Zubehör siehe Kapitel-Ende.
 Sonderausführungen auf Anfrage möglich.

Schrumpffutter DIN 69893-A

Inch & metrische Serie, standard Ausführung



Inch Serie

Nenngröße HSK-A	Baumaße									G	sw	Gewicht [kg]	Bestell-Bezeichnung	Bestell-Nr.
	d ₁		d ₂	d ₃	l ₁		l ₂	l ₃	l ₄					
	mm	inch	mm	mm	mm	inch	mm	mm	mm					
63	3,18	1/8	10	20	80	3,1496	28	16	12	M6	2	0,70	16.306.63.1/8".Z	30568425
63	4,76	3/16	10	20	80	3,1496	30	10	20	M6	2	0,70	16.306.63.3/16".Z	30568423
63	6,35	1/4	21	27	80	3,1496	36	10	26	M6	2	0,90	16.306.63.1/4".Z	30568422
63	7,94	5/16	21	27	80	3,1496	36	10	26	M6	3	0,90	16.306.63.5/16".Z	30568420
63	9,53	3/8	24	32	85	3,3465	41	10	31	M8x1	3	0,90	16.306.63.3/8".Z	30568418
63	11,11	7/16	24	32	85	3,3465	41	10	31	M8x1	3	0,90	16.306.63.7/16".Z	30568415
63	12,70	1/2	24	32	90	3,5433	47	10	37	M10x1	5	1,00	16.306.63.1/2".Z	30568409
63	15,88	5/8	27	34	95	3,7402	50	10	40	M12x1	5	1,00	16.306.63.5/8".Z	30568408
63	19,05	3/4	33	42	100	3,9370	52	10	42	M16x1	5	1,20	16.306.63.3/4".Z	30568404
63	25,40	1	44	52,5	115	4,5276	58	10	48	M16x1	5	1,80	16.306.63.1".Z	30568392
63	31,75	1 1/4	44	52,5	120	4,7244	62	10	52	M16x1	5	1,70	16.306.63.1_1/4 ".Z	30568390

Metrische Serie

Nenngröße HSK-A	Baumaße									G	sw	Gewicht [kg]	Bestell-Bezeichnung	Bestell-Nr.
	d ₁		d ₂	d ₃	l ₁		l ₂	l ₃	l ₄					
	mm	inch	mm	mm	mm	inch	mm	mm	mm					
63	3,00	0,1181	10	15	80	3,1496	28	16	12	M6	2	0,70	16.306.63.03.Z	30337115
63	4,00	0,1575	15	22	80	3,1496	28	12	16	M6	2	0,70	16.306.63.04.Z	30337116
63	5,00	0,1969	15	22	80	3,1496	30	10	20	M6	2	0,70	16.306.63.05.Z	30337117
63	6,00	0,2362	21	27	80	3,1496	36	10	26	M5	2,5	0,80	16.306.63.06.Z	30337118
63	8,00	0,3150	21	27	80	3,1496	36	10	26	M6	3	0,80	16.306.63.08.Z	30337120
63	10,00	0,3937	24	32	85	3,3465	41	10	31	M8x1	3	0,90	16.306.63.10.Z	30337122
63	12,00	0,4724	24	32	90	3,5433	47	10	37	M10x1	5	0,90	16.306.63.12.Z	30337124
63	14,00	0,5512	27	34	90	3,5433	47	10	37	M10x1	5	0,90	16.306.63.14.Z	30337126
63	16,00	0,6299	27	34	95	3,7402	50	10	40	M12x1	5	1,00	16.306.63.16.Z	30337128
63	18,00	0,7087	33	42	95	3,7402	50	10	40	M12x1	5	1,10	16.306.63.18.Z	30337129
63	20,00	0,7874	33	42	100	3,9370	52	10	42	M16x1	5	1,10	16.306.63.20.Z	30337130
63	25,00	0,9843	44	53	115	4,5276	58	10	48	M16x1	5	1,60	16.306.63.25.Z	30337131
63	32,00	1,2598	44	53	120	4,7244	62	10	52	M16x1	5	1,60	16.306.63.32.Z	30337132

Alle Maßangaben in mm.

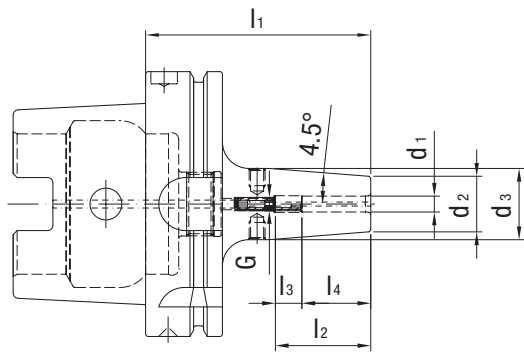
MMS-fähige Ausführung auf Anfrage möglich.

Schrumpfverlängerungen, Ersatzteile & Zubehör siehe Kapitel-Ende.

Sonderausführungen auf Anfrage möglich.

Schrumpffutter DIN 69893-A

Inch & metrische Serie, standard Ausführung



Inch Serie

Nenngröße HSK-A	Baumaße									G	sw	Gewicht [kg]	Bestell-Bezeichnung	Bestell-Nr.
	d ₁		d ₂	d ₃	l ₁		l ₂	l ₃	l ₄					
	mm	inch	mm	mm	mm	inch	mm	mm	mm					
100	6,35	1/4	21	27	85	3,3465	36	10	26	M5	2,5	2,20	16.306.100.1/4".Z	30568441
100	7,94	5/16	21	27	85	3,3465	36	10	26	M6	3	2,20	16.306.100.5/16".Z	30568440
100	9,53	3/8	24	32	90	3,5433	41	10	31	M8x1	3	2,30	16.306.100.3/8".Z	30568438
100	11,11	7/16	24	32	90	3,5433	41	10	31	M8x1	3	2,30	16.306.100.7/16".Z	30568437
100	12,70	1/2	24	32	95	3,7402	47	10	37	M10x1	5	2,30	16.306.100.1/2".Z	30568436
100	15,88	5/8	27	34	100	3,9370	50	10	40	M12x1	5	2,40	16.306.100.5/8".Z	30568434
100	19,05	3/4	33	42	105	4,1339	52	10	42	M16x1	8	2,60	16.306.100.3/4".Z	30568433
100	25,40	1	44	53	115	4,5276	58	10	48	M16x1	8	3,10	16.306.100.1".Z	30568430
100	31,75	1 1/4	44	53	120	4,7244	62	10	52	M16x1	8	3,10	16.306.100.1_1/4 ".Z	30568427

Metrische Serie

Nenngröße HSK-A	Baumaße									G	sw	Gewicht [kg]	Bestell-Bezeichnung	Bestell-Nr.
	d ₁		d ₂	d ₃	l ₁		l ₂	l ₃	l ₄					
	mm	inch	mm	mm	mm	inch	mm	mm	mm					
100	6,00	0,2362	21	27	85	3,3465	36	10	26	M5	2,5	2,20	16.306.100.06.Z	30337331
100	8,00	0,3150	21	27	85	3,3465	36	10	26	M6	3	2,20	16.306.100.08.Z	30337334
100	10,00	0,3937	24	32	90	3,5433	41	10	31	M8x1	3	2,30	16.306.100.10.Z	30337337
100	12,00	0,4724	24	32	95	3,7402	47	10	37	M10x1	5	2,20	16.306.100.12.Z	30337340
100	14,00	0,5512	27	34	95	3,7402	47	10	37	M10x1	5	2,30	16.306.100.14.Z	30337343
100	16,00	0,6299	27	34	100	3,9370	50	10	40	M12x1	5	2,30	16.306.100.16.Z	30337346
100	18,00	0,7087	33	42	100	3,9370	50	10	40	M12x1	5	2,50	16.306.100.18.Z	30337349
100	20,00	0,7874	33	42	105	4,1339	52	10	42	M16x1	8	2,50	16.306.100.20.Z	30337352
100	25,00	0,9843	44	53	115	4,5276	58	10	48	M16x1	8	3,10	16.306.100.25.Z	30337355
100	32,00	1,2598	44	53	120	4,7244	62	10	52	M16x1	8	3,00	16.306.100.32.Z	30337358

Alle Maßangaben in mm.

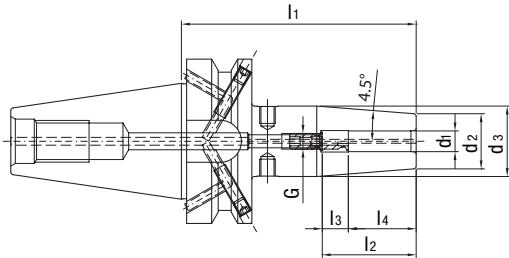
MMS-fähige Ausführung auf Anfrage möglich.

Schrumpfverlängerungen, Ersatzteile & Zubehör siehe Kapitel-Ende.

Sonderausführungen auf Anfrage möglich.

Schrumpffutter ISO 7388-2 (JIS B6339)

Inch & metrische Serie, standard Ausführung, Kühlmittelzufuhr gemäß ISO 7388-2, Form JD/JF



Inch Serie

Nenngröße BT	Baumaße									G	sw	Gewicht [kg]	Bestell-Bezeichnung	Bestell-Nr.
	d ₁		d ₂	d ₃	l ₁		l ₂	l ₃	l ₄					
	mm	inch	mm	mm	mm	inch	mm	mm	mm					
40	3,18	1/8	10	17	90	3,5433	28	16	12	M6	2	1,10	22.306.40.1/8".Z	30342334
40	4,76	3/16	10	17	90	3,5433	30	10	20	M6	2	1,10	22.306.40.3/16".Z	30342335
40	6,35	1/4	21	27	90	3,5433	36	10	26	M5	2,5	1,30	22.306.40.1/4".Z	30342336
40	7,94	5/16	21	27	90	3,5433	36	10	26	M6	3	1,20	22.306.40.5/16".Z	30568649
40	9,53	3/8	24	32	90	3,5433	41	10	31	M8x1	3	1,30	22.306.40.3/8".Z	30342337
40	11,11	7/16	24	32	90	3,5433	41	10	31	M10x1	5	1,30	22.306.40.7/16".Z	30568646
40	12,70	1/2	24	32	90	3,5433	47	10	37	M10x1	5	1,30	22.306.40.1/2".Z	30342338
40	15,88	5/8	27	34	90	3,5433	50	10	40	M12x1	5	1,30	22.306.40.5/8".Z	30568643
40	19,05	3/4	33	42	90	3,5433	52	10	42	M16x1	8	1,40	22.306.40.3/4".Z	30568642
40	22,23	7/8	33	42	90	3,5433	52	10	42	M16x1	8	1,40	22.306.40.7/8".Z	30568641
40	25,40	1	44	53	100	3,9370	58	10	48	M16x1	8	1,80	22.306.40.1".Z	30568640
40	31,75	1 1/4	44	53	100	3,9370	62	10	52	M16x1	8	1,70	22.306.40.1_1/4 ".Z	30568637

Metrische Serie

Nenngröße BT	Baumaße									G	sw	Gewicht [kg]	Bestell-Bezeichnung	Bestell-Nr.
	d ₁		d ₂	d ₃	l ₁		l ₂	l ₃	l ₄					
	mm	inch	mm	mm	mm	inch	mm	mm	mm					
40	3,00	0,1181	10	17	90	3,5433	28	16	12	M6	2	1,00	22.306.40.03.Z	30337677
40	4,00	0,1575	15	22	90	3,5433	28	12	16	M6	2	1,10	22.306.40.04.Z	30337680
40	5,00	0,1969	15	22	90	3,5433	30	10	20	M6	2	1,10	22.306.40.05.Z	30337683
40	6,00	0,2362	21	27	90	3,5433	36	10	26	M5	2,5	1,10	22.306.40.06.Z	30337686
40	8,00	0,3150	21	27	90	3,5433	36	10	26	M6	3	1,10	22.306.40.08.Z	30337690
40	10,00	0,3937	24	32	90	3,5433	41	10	31	M8x1	3	1,20	22.306.40.10.Z	30337694
40	12,00	0,4724	24	32	90	3,5433	47	10	37	M10x1	5	1,20	22.306.40.12.Z	30337699
40	14,00	0,5512	27	34	90	3,5433	47	10	37	M10x1	5	1,20	22.306.40.14.Z	30337703
40	16,00	0,6299	27	34	90	3,5433	50	10	40	M12x1	5	1,20	22.306.40.16.Z	30337706
40	18,00	0,7087	33	42	90	3,5433	50	10	40	M12x1	5	1,30	22.306.40.18.Z	30337709
40	20,00	0,7874	33	42	90	3,5433	52	10	42	M16x1	8	1,30	22.306.40.20.Z	30337712
40	25,00	0,9843	44	53	100	3,9370	58	10	48	M16x1	8	1,70	22.306.40.25.Z	30337715
40	32,00	1,2598	44	53	100	3,9370	62	10	52	M16x1	8	1,50	22.306.40.32.Z	30337718

Alle Maßangaben in mm.

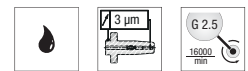
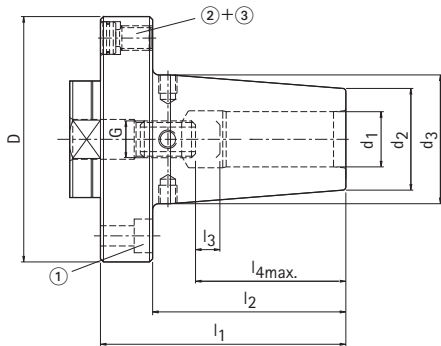
Grundeinstellung Form JD. Falls Form JF (ehem. B) gewünscht, bitte bei Bestellung angeben.

Schrumpferlängerungen, Ersatzteile & Zubehör siehe Kapitel-Ende.

Sonderausführungen auf Anfrage möglich.

Schrumpffutter mit Radial- und Winkelausrichtung

Modul-Anschlussmaße nach MN5000-14



Modul- durchmesser D	Baumaße							G	Gewicht [kg]	Bestell-Bezeichnung	Bestell-Nr.
	d ₁	d ₂	d ₃	l ₁	l ₂	l ₃	l ₄ max.				
60	6	21	27	70	57	10	36	M5	0,7	68.306.60.06.Z	30559449
60	8	21	27	70	57	10	36	M6	0,7	68.306.60.08.Z	30559531
60	10	24	32	70	57	10	41	M8x1	0,7	68.306.60.10.Z	30559536
60	12	24	32	70	57	10	46	M10x1	0,7	68.306.60.12.Z	30559537
70	14	27	34	75	60	10	46	M10x1	1	68.306.70.14.Z	30559543
70	16	27	34	75	60	10	49	M12x1	1	68.306.70.16.Z	30559544
80	18	33	42	80	63	10	49	M12x1	1,4	68.306.80.18.Z	30559545
80	20	33	42	80	63	10	51	M16x1	1,3	68.306.80.20.Z	30559547
100	25	44	53	80	59	10	57	M16x1	2,3	68.306.100.25.Z	30559548
100	32	44	53	80	59	10	61	M16x1	2,2	68.306.100.32.Z	30559551

Ersatzteile für Schrumpffutter mit Radial- und Winkelausrichtung

Modul- durchmesser D	Benötigte Anzahl	① Zylinderschraube nach ISO 4762			② Druckstück		③ Gewindestift	
		Größe	Bestell-Bez.	Bestell-Nr.	Bestell-Bez.	Bestell-Nr.	Bestell-Bez.	Bestell-Nr.
60	4	M5x16 – 12,9	89.122.144	10003601	89.122.113	10040108	89.122.146	10040109
70	4	M6x20 – 12,9	89.122.112	10003619	89.122.113	10040108	89.122.146	10040109
80	4	M6x20 – 12,9	89.122.112	10003619	89.122.113	10040108	89.122.114	10075074
100	4	M8x25 – 12,9	89.122.154	10003637	89.122.153	10075116	89.122.152	10075100

Lieferumfang: Mit eingebauter, durchbohrter Längeneinstellschraube.

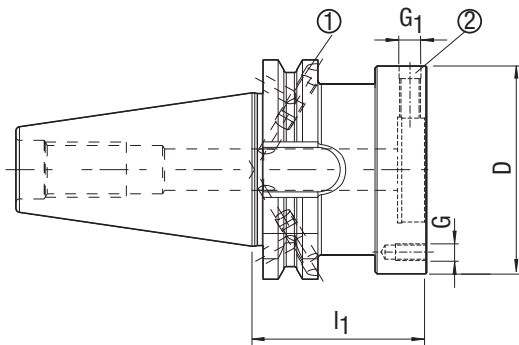
Ausführung: Durch Gewindestifte (zum Ausrichten) in der Maschinenspindel bzw. im HSK- oder SK-Adapter im Rundlauf exakt einstellbar.
Durch Druckstück und Gewindestift im Schrumpffutter im Planlauf exakt einstellbar.

Alle Maßangaben in mm.

Schrumpferlängerungen, Ersatzteile & Zubehör siehe Kapitel-Ende.
Sonderausführungen auf Anfrage möglich.

Modularer Steilkegeladapter nach ISO 7388-1, Form AD/AF

(ehem. DIN 69871-AD/B)



Nenngröße SK	Baumaße						Bestell-Bezeichnung	Bestell-Nr.
	D	l ₁	G	G ₁	Form	Gewicht [kg]		
30*	60	50	M5	M8x1	AD	0,8	15.150.30.AD.60.Z	30584676
30*	70	50	M6	M8x1	AD	0,9	15.150.30.AD.70.Z	30584681
40	60	50	M5	M8x1	AD/AF	1,3	15.150.40.60.Z	30584684
40	70	50	M6	M8x1	AD/AF	1,4	15.150.40.70.Z	30584685
40	80	55	M6	M8x1	AD/AF	1,7	15.150.40.80.Z	30584686
40	100	60	M8	M10x1	AD/AF	2,2	15.150.40.100.Z	30584689
45	60	50	M5	M8x1	AD/AF	2,8	15.150.45.60.Z	30584690
45	70	50	M6	M8x1	AD/AF	2,9	15.150.45.70.Z	30584692
45	80	55	M6	M8x1	AD/AF	3,1	15.150.45.80.Z	30584694
45	100	60	M8	M10x1	AD/AF	3,3	15.150.45.100.Z	30584697
45	117	60	M8	M10x1	AD/AF	3,5	15.150.45.117.Z	30584698
50	60	50	M5	M8x1	AD/AF	3,2	15.150.50.60.Z	30584700
50	70	50	M6	M8x1	AD/AF	3,4	15.150.50.70.Z	30584701
50	80	50	M6	M8x1	AD/AF	3,6	15.150.50.80.Z	30584720
50	100	60	M8	M10x1	AD/AF	4,4	15.150.50.100.Z	30584721
50	117	60	M8	M10x1	AD/AF	4,5	15.150.50.117.Z	30584723
50	140	60	M10	M10x1	AD/AF	4,7	15.150.50.140.Z	30584724

* Steilkegelgröße SK 30 ist nicht in Kombiausführung AD/AF erhältlich!

Ersatzteile: Gewindestift nach ISO 4026

Nenngröße SK	Benötigte Anzahl	① Gewindestift nach ISO 4026		
		Größe	Bestell-Bez.	Bestell-Nr.
40, 45, 50	2	M5x5	89.122.688	10036757

Ersatzteile: Gewindestift

Moduldurchmesser D	Benötigte Anzahl	② Gewindestift	
		Bestell-Bez.	Bestell-Nr.
60-80	4	89.122.685	10075355
100-140	4	89.122.684	10075099

Verwendung: Für den Einsatz in der Maschinenspindel zur Aufnahme von KS-Vorsatzflansch, Schrumpffutter, Dehnspannfutter, Spannfutter für Zylinderschäfte oder Werkzeugen mit Modul-Schaft nach WTE Werksnorm.

Lieferumfang: Komplett mit Gewindestiften zum Ausrichten des Rundlaufs, ohne Anzugsbolzen.

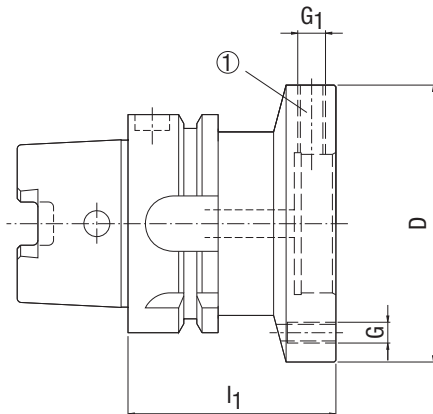
Ausführung: Durch Gewindestifte ist der Rundlauf einer eingebauten Aufnahme oder eines Werkzeugs zum Steilkegel exakt einstellbar.

Alle Maßangaben in mm.

Grundeinstellung Form AD. Falls Form AF (ehem. B) gewünscht, bitte bei Bestellung angeben.

Ersatzteile & Zubehör siehe Kapitel-Ende. Sonderausführungen auf Anfrage möglich.

Modularer HSK-A Adapter nach DIN 69893-A



Nenngröße HSK-A	Baumaße					Bestell-Bezeichnung	Bestell-Nr.
	D	l ₁	G	G ₁	Gewicht [kg]		
40	60	60	M5	M8x1	0,7	16.150.40.60.Z	30615827
50	60	60	M5	M8x1	0,9	16.150.50.60.Z	30584456
50	70	60	M6	M8x1	1	16.150.50.70.Z	30584465
50	80	60	M6	M8x1	1,1	16.150.50.80.Z	30584469
63	60	60	M5	M8x1	1,3	16.150.63.60.Z	30584473
63	70	60	M6	M8x1	1,4	16.150.63.70.Z	30584477
63	80	60	M6	M8x1	1,5	16.150.63.80.Z	30584478
63	100	65	M8	M10x1	2,1	16.150.63.100.Z	30584481
63	117	65	M8	M10x1	2,5	16.150.63.117.Z	30584482
80	60	50	M5	M8x1	1,6	16.150.80.60.Z	30584487
80	70	60	M6	M8x1	2	16.150.80.70.Z	30584489
80	80	60	M6	M8x1	2,1	16.150.80.80.Z	30584490
80	100	65	M8	M10x1	2,6	16.150.80.100.Z	30584491
80	117	65	M8	M10x1	3,1	16.150.80.117.Z	30584492
80	140	75	M10	M10x1	4,2	16.150.80.140.Z	30584493
100	60	55	M5	M8x1	2,8	16.150.100.60.Z	30584495
100	70	55	M6	M8x1	2,8	16.150.100.70.Z	30584497
100	80	55	M6	M8x1	3	16.150.100.80.Z	30584498
100	100	65	M8	M10x1	3,7	16.150.100.100.Z	30584499
100	117	65	M8	M10x1	4	16.150.100.117.Z	30584500
100	140	75	M10	M10x1	5,2	16.150.100.140.Z	30584502

Ersatzteile: Gewindestift für HSK-A Adapter nach DIN 69893-A

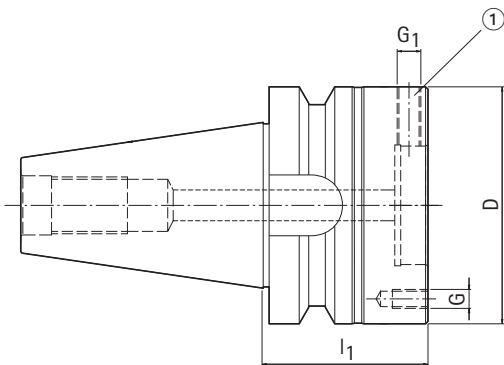
Modul-durchmesser D	Benötigte Anzahl	① Gewindestift			
		Gewicht [kg]	Größe	Bestell-Bezeichnung	Bestell-Nr.
60-80	4	0,001	M8x1x16	89.122.685	10075355
100-140	4	0,001	M10x1x20	89.122.684	10075099

Lieferumfang: Komplett mit Gewindestiften zum Ausrichten des Rundlaufs, ohne Kühlmittelrohr.

Alle Maßangaben in mm.

Ersatzteile & Zubehör siehe Kapitel-Ende. Sonderausführungen auf Anfrage möglich.

Modularer Steilkegeladapter BT nach ISO 7388-2 (JIS B6339), Form JD



Nenngröße BT	Baumaße					Bestell-Bezeichnung	Bestell-Nr.
	D	l ₁	G	G ₁	Gewicht [kg]		
30	60	40	M5	M8x1	0,7	22.150.30.60.Z	30584725
30	70	40	M6	M8x1	0,8	22.150.30.70.Z	30584726
40	60	55	M5	M8x1	1,5	22.150.40.60.Z	30584734
40	70	55	M6	M8x1	1,6	22.150.40.70.Z	30584736
40	80	65	M6	M8x1	2	22.150.40.80.Z	30584751
40	100	70	M8	M10x1	2,6	22.150.40.100.Z	30584752
45	60	65	M5	M8x1	3	22.150.45.60.Z	30584755
45	70	65	M6	M8x1	3,1	22.150.45.70.Z	30584756
45	80	65	M6	M8x1	3,3	22.150.45.80.Z	30584757
45	100	75	M8	M10x1	3,5	22.150.45.100.Z	30584760
45	117	75	M8	M10x1	4,4	22.150.45.117.Z	30584762
50	60	70	M5	M8x1	4,8	22.150.50.60.Z	30584764
50	70	70	M6	M8x1	4,9	22.150.50.70.Z	30584765
50	80	70	M6	M8x1	5,1	22.150.50.80.Z	30584767
50	100	70	M8	M10x1	5,3	22.150.50.100.Z	30584769
50	117	80	M8	M10x1	6,3	22.150.50.117.Z	30584770
50	140	80	M10	M10x1	6,6	22.150.50.140.Z	30584772

Ersatzteile: Gewindestift für modularen Steilkegeladapter MAS BT nach ISO 7388-2 (JIS B6339), Form JD

Modul- durchmesser D	Benötigte Anzahl	① Gewindestift			
		Gewicht [kg]	Größe	Bestell-Bezeichnung	Bestell-Nr.
60-80	4	0,001	M8x1x16	89.122.685	10075355
100-140	4	0,001	M10x1x20	89.122.684	10075099

Verwendung: Für den Einsatz in der Maschinenspindel zur Aufnahme von KS-Vorsatzflansch, Schrumpffutter, Dehnspannfutter, Spannfutter für Zylinderschäfte oder Werkzeugen mit Modul-Schaft nach WTE Werksnorm.

Lieferumfang: Komplett mit Gewindestiften zum Ausrichten des Rundlaufs, ohne Anzugsbolzen.

Ausführung: Durch Gewindestifte ist der Rundlauf einer eingebauten Aufnahme oder eines Werkzeugs zum Steilkegel exakt einstellbar.

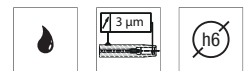
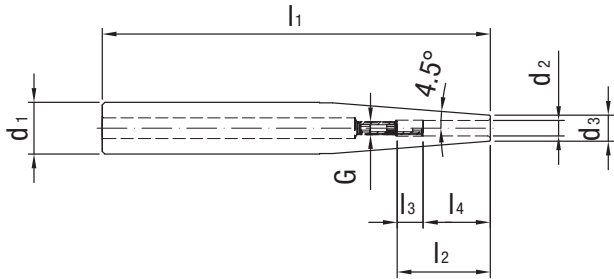
Alle Maßangaben in mm.

Ersatzteile & Zubehör siehe Kapitel-Ende.

Sonderausführungen und Version mit Plananlage auf Anfrage möglich.

Schrumpfverlängerung

Als flexible Adaption, inkl. Längenverstellungsschraube ab \varnothing 6mm
 Individuelle Kürzung des Schaftes nach Kundenwunsch möglich!

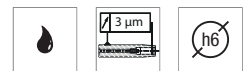
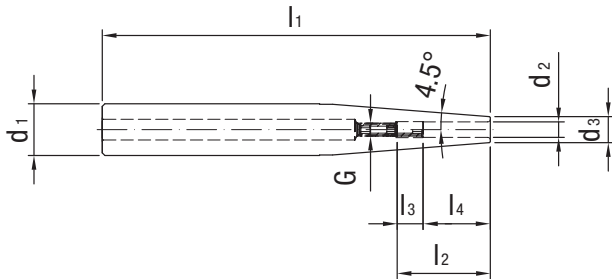


Baumaße							G	sw	Gewicht [kg]	Bestell-Bezeichnung	Bestell-Nr.
d ₁	d ₂	d ₃	l ₁	l ₂	l ₃	l ₄					
12	3	8	150	-	-	12	-	0,1	-	40.357.12.03.Z	30344729
12	4	8	150	-	-	16	-	0,1	-	40.357.12.04.Z	30344730
12	5	10	150	-	-	20	-	0,1	-	40.357.12.05.Z	30344731
12	6	10	150	36	10	26	M5	2,5	0,1	40.357.12.06.Z	30344732
16	3	10	150	-	-	12	-	0,2	-	40.357.16.03.Z	30344733
16	4	10	150	-	-	16	-	0,2	-	40.357.16.04.Z	30344734
16	5	10	150	-	-	20	-	0,2	-	40.357.16.05.Z	30344735
16	6	10	150	36	10	26	M5	2,5	0,2	40.357.16.06.Z	30344736
16	8	12	150	36	10	26	M6	3	0,2	40.357.16.08.Z	30344737
20	3	10	150	-	-	12	-	0,3	-	40.357.20.03.Z	30344738
20	4	10	150	-	-	16	-	0,3	-	40.357.20.04.Z	30344739
20	5	10	150	-	-	20	-	0,3	-	40.357.20.05.Z	30344740
20	6	10	150	36	10	26	M5	2,5	0,3	40.357.20.06.Z	30344741
20	8	12	150	36	10	26	M6	3	0,3	40.357.20.08.Z	30344742
20	10	14	150	42	10	32	M8x1	3	0,3	40.357.20.10.Z	30344743
20	12	16	150	47	10	37	M10x1	5	0,3	40.357.20.12.Z	30344744

Schrumpffutter

Schrumpfverlängerung

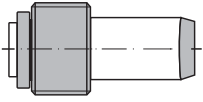
Als flexible Adaption, inkl. Längenverstellungsschraube ab \varnothing 6mm
 Individuelle Kürzung des Schaftes nach Kundenwunsch möglich!



Baumaße							G	sw	Gewicht [kg]	Bestell-Bezeichnung	Bestell-Nr.
d ₁	d ₂	d ₃	l ₁	l ₂	l ₃	l ₄					
25	3	10	150	-	-	12	-	0,5	-	40.357.25.03.Z	30344745
25	4	10	150	-	-	16	-	0,5	-	40.357.25.04.Z	30344746
25	5	15	150	-	-	20	-	0,5	-	40.357.25.05.Z	30344747
25	6	20	150	36	10	26	M5	2,5	0,5	40.357.25.06.Z	30344748
25	8	20	150	36	10	26	M6	3	0,5	40.357.25.08.Z	30344749
25	10	20	150	42	10	32	M8x1	3	0,5	40.357.25.10.Z	30344750
25	12	20	150	47	10	37	M10x1	5	0,5	40.357.25.12.Z	30344751
25	14	20	150	47	10	37	M10x1	5	0,4	40.357.25.14.Z	30344752
25	16	22	150	50	10	40	M10x1	5	0,4	40.357.25.16.Z	30344753
32	6	20	150	36	10	26	M5	2,5	0,8	40.357.32.06.Z	30344754
32	8	20	150	36	10	26	M6	3	0,8	40.357.32.08.Z	30344755
32	10	24	150	42	10	32	M8x1	3	0,8	40.357.32.10.Z	30344756
32	12	24	150	47	10	37	M10x1	5	0,8	40.357.32.12.Z	30344757
32	14	27	150	47	10	37	M10x1	5	0,8	40.357.32.14.Z	30344758
32	16	27	150	50	10	40	M10x1	5	0,8	40.357.32.16.Z	30344759
32	18	27	150	50	10	40	M10x1	5	0,7	40.357.32.18.Z	30337832
32	20	27	150	52	10	42	M10x1	5	0,7	40.357.32.20.Z	30337833

Kühlmittelübergaberohr

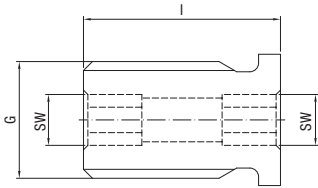
Für DIN 69893-A/E



HSK	Gewicht [kg]	Bestell-Bezeichnung	Bestell-Nr.
32	0,01	89.220.72	30326003
40	0,01	89.220.73	30326004
50	0,02	89.220.74	30326005
63	0,02	89.220.75	30326006
80	0,02	89.220.76	30326007
100	0,03	89.220.77	30326008

Anschlagschraube Direktspannung

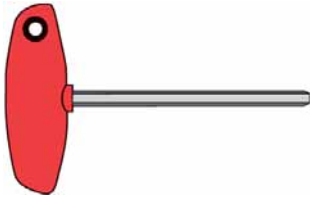
Für axiale Längeneinstellung



G	SW	l	Gewicht [kg]	Bestell-Bezeichnung	Bestell-Nr.
M5	2	14	0,001	89.122.102	30336661
M5	2,5	12,5	0,001	89.122.88	30252539
M6	2	14	0,001	89.122.98	30252537
M6	3	12,5	0,002	89.122.89	30252540
M8x1	3	13,5	0,004	89.122.23	30252541
M10x1	5	13,5	0,006	89.122.90	30252542
M12x1	5	13,5	0,011	89.122.24	30252543
M16x1	5	13,5	0,017	89.122.19	30252544
M16x1	8	13,5	0,021	89.122.91	30252547

Sechskant Quergriffschlüssel

Für axiale Längeneinstellung



sw	l	Gewicht [kg]	Bestell-Bezeichnung	Bestell-Nr.
2	200	0,02	89.206.09	10034235
2.5	150	0,02	89.206.01	10034540
3	150	0,02	89.206.02	10013347
5	150	0,06	89.206.03	10041807
8	150	0,1	89.206.04	10041808

ISO-Schutzhandschuhe



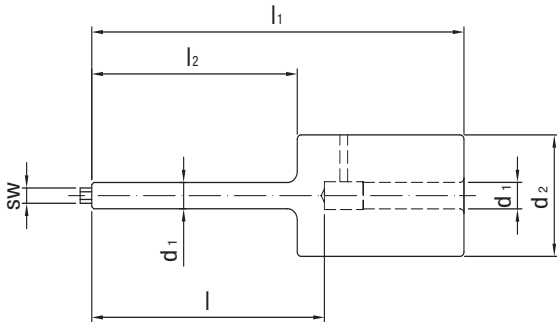
Gewicht [kg]	Bestell-Bezeichnung	Bestell-Nr.
0,2	98.100.040	30336681

Längenvoreinsteller für Schrumpffutter

Der WTE Längenvoreinsteller dient der einfachen Längenvoreinstellung der Werkzeuge vor dem Schrumpfvorgang.

Die Anschlagsschraube muss auf beiden Seiten ein Innensechskant zur Längenvoreinstellung haben.

Bei entsprechend sorgfältiger und genauer Arbeitsweise werden auch beim Schrumpfen Genauigkeiten von ± 0.02 mm erreicht.



Baumaße					sw	Für	Gewicht [kg]	Bestell-Bezeichnung	Bestell-Nr.
d ₁	d ₂	l	l ₁	l ₂					
3	15	40	65	30	2	WTE Schrumpffutter	0,2	98.602.017	30345078
4	15	40	65	30	2	WTE Schrumpffutter	0,2	98.602.018	30387351
5	15	40	65	30	2	WTE Schrumpffutter	0,2	98.602.019	30387352
6	25	60	96	53	2,5	WTE Schrumpffutter	0,2	98.602.001	30345062
8	25	60	96	53	3	WTE Schrumpffutter	0,2	98.602.002	30345063
10	25	60	101	53	3	WTE Schrumpffutter	0,2	98.602.003	30345064
12	25	60	107	53	5	WTE Schrumpffutter	0,2	98.602.007	30345068
14	25	60	107	53	5	WTE Schrumpffutter	0,2	98.602.008	30345069
16	25	60	110	53	5	WTE Schrumpffutter	0,3	98.602.009	30345070
18	25	60	110	53	5	WTE Schrumpffutter	0,3	98.602.010	30345071
20	28	60	112	53	5	HSK 50;63	0,3	98.602.011	30345072
20	28	60	112	53	8	HSK 80;100/SK/BT	0,3	98.602.013	30345074
25	32	70	128	63	5	WTE Schrumpffutter HSK 63	0,3	98.602.020	30393208
25	32	70	128	63	8	HSK 80;100/SK/BT	0,3	98.602.021	30393210
32	40	70	132	63	5	HSK 63	0,3	98.602.022	30411108
32	40	70	132	63	8	HSK 80;100/SK/BT	0,3	98.602.023	30411109



CNC PRÄZISIONS- BOHRFUTTER



Schaftform SK nach ISO 7388-1

SK 30/40/45/50	214-218
----------------	---------

Schaftform HSK

HSK-A 32/40/50/63/80/100	219-221
HSK-E 40/50/63	222-223
HSK-F 40/50/63	224

Schaftform BT / BT-FC nach ISO 7388-2

BT / BT-FC 30/35/40/50	225-229
------------------------	---------

Schaftform mit INCH Abmessungen

CAT 40/50	230-231
-----------	---------

Maschinenspezifische Schaftformen

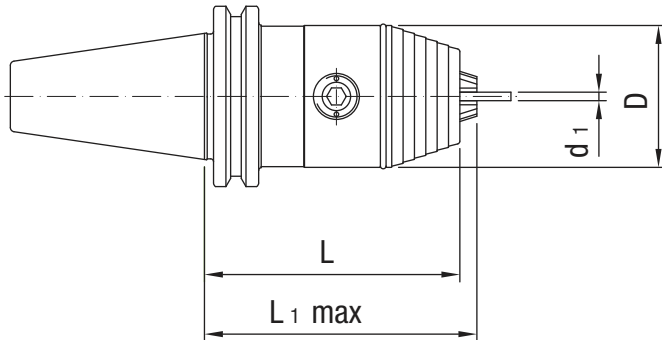
B 12/16/18	232
CHIRON	233-234
MK	235-237
DIN 1835 B	238-239
DIN ISO 10889-1	240-241
Wohlhaupter	242-243
Deckel S20x2	244
ABS Komet	245
UTS Widia	246-247
MAZAK	248
PSC	249-250
CHIRON FZ 08	251
MORI-SEIKI	252
VDI DIN 69871	253

Ersatzteile & Zubehör

Ersatzteile & Zubehör	254-268
-----------------------	---------

CNC Präzisionsbohrfutter ISO 7388-1

(ehem. DIN 69871), für Holzbearbeitung



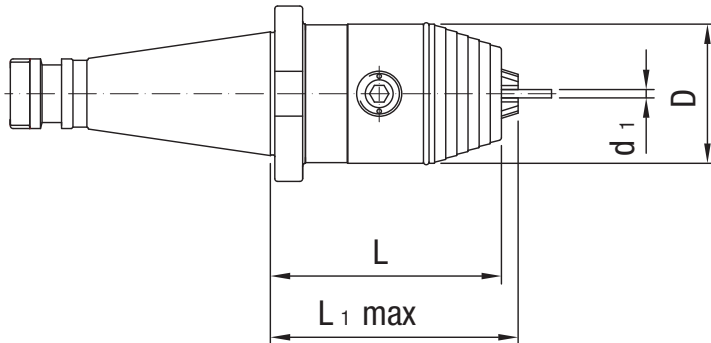
Nenngröße SK/ISO	WTE Norm	Spannbereich	Baumaße			Gewicht [kg]	Bestell-Bezeichnung	Bestell-Nr.
			d ₁	D	L			
30	WTE 13	0,5 - 13	50	90	96	1,2	14.296.30.13/90	30335966
30	WTE 13	0,5 - 13	50	111	117	1,5	14.296.30.13	30335965
30	WTE 16	2,5 - 16	57	95	101	1,4	14.296.30.16/90	30335968
30	WTE 16	2,5 - 16	57	116	122	1,4	14.296.30.16	30335967
40	WTE 13	0,5 - 13	50	90	96	1,6	14.296.40.13	30335969
40	WTE 16	2,5 - 16	57	95	101	1,8	14.296.40.16	30335970

Alle Maßangaben in mm.

CNC Präzisionsbohrfutter ohne Mitnehmernuten für holzverarbeitende Industrie.

Ersatzteile & Zubehör siehe Kapitel-Ende. Sonderausführungen auf Anfrage möglich.

CNC Präzisionsbohrfutter DIN 2080, Form A



Nenngröße SK/ISO	WTE Norm	Spannbereich	Baumaße			Gewicht [kg]	Bestell-Bezeichnung	Bestell-Nr.
			d ₁	D	L			
30	WTE 08	0,3 - 8	36	60	63	0,6	10.296.30.08	30335939
40	WTE 08	0,3 - 8	36	62	65	1,3	10.296.40.08	30335942
30	WTE 13	0,5 - 13	50	98	104	1,3	10.296.30.13	30335940
40	WTE 13	0,5 - 13	50	83	89	1,6	10.296.40.13	30335944
50	WTE 13	0,5 - 13	50	100	106	3,9	10.296.50.13	30335947
40	WTE 16	2,5 - 16	57	88	94	1,8	10.296.40.16	30335945
50	WTE 16	2,5 - 16	57	105	111	4,1	10.296.50.16	30335948

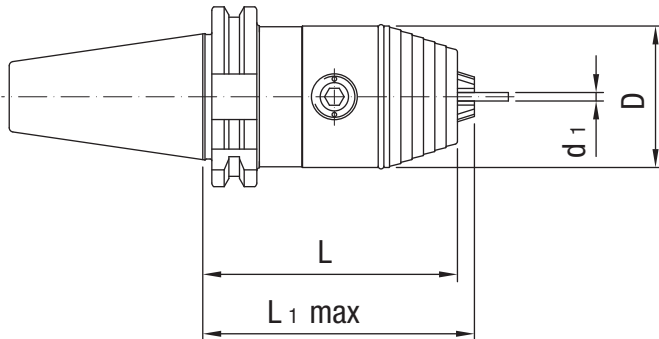
Alle Maßangaben in mm.

SK 30 nach DIN 2080 Form A. SK 40 und SK 50 ähnlich DIN 2080 mit Ringnut.

Ersatzteile & Zubehör siehe Kapitel-Ende. Sonderausführungen auf Anfrage möglich.

CNC Präzisionsbohrfutter ISO 7388-1, Form A

(ehem. DIN 69871)



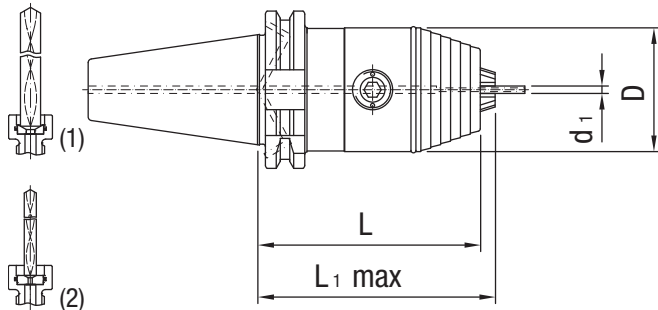
Nenngröße SK/ISO	WTE Norm	Spannbereich	Baumaße			Gewicht [kg]	Bestell-Bezeichnung	Bestell-Nr.
			d_1	D	L			
30	WTE 08	0,3 - 8	36	70	73	0,7	11.296.30.08	30335949
40	WTE 08	0,3 - 8	36	70	73	1,3	11.296.40.08	30335952
30	WTE 13	0,5 - 13	50	111	117	1,5	11.296.30.13	30335950
40	WTE 13	0,5 - 13	50	90	96	1,6	11.296.40.13	30335953
50	WTE 13	0,5 - 13	50	106	112	4,1	11.296.50.13	30335959
40	WTE 16	2,5 - 16	57	95	101	1,8	11.296.40.16	30335954
50	WTE 16	2,5 - 16	57	111	117	4,3	11.296.50.16	30335962

Alle Maßangaben in mm.

Ersatzteile & Zubehör siehe Kapitel-Ende. Sonderausführungen auf Anfrage möglich.

CNC Präzisionsbohrfutter ISO 7388-1, Form AD/AF

(ehem. DIN 69871-AD/B)



Nenngröße SK/ISO	WTE Norm	Spannbereich	Baumaße			Gewicht [kg]	Bestell-Bezeichnung	Bestell-Nr.
			d ₁	D	L			
40	WTE 08 IK	0,3 - 8	36	73	76	1,3	15.296.40.08	30335971
40	WTE 13 IK	0,5 - 13	50	90	96	1,7	15.296.40.13	30335973
50	WTE 13 IK	0,5 - 13	50	106	112	3,9	15.296.50.13	30335984
40	WTE 16 IK	2,5 - 16	57	95	101	1,9	15.296.40.16	30335976
50	WTE 16 IK	2,5 - 16	57	111	117	4,1	15.296.50.16	30335986

(1) Dichtscheibe WTE 08 (ø 3,2 mm) im Bohrfutterkopf eingebaut, für Kühlkanalbohrer ø 4-8 mm mit glattem Schaft nach DIN 6535, Form HA.

(2) Dichtscheibe WTE 08 (ø 1,8mm) im Lieferumfang enthalten, für Kühlkanalbohrer ø 2-4 mm mit glattem Schaft nach DIN 6535, Form HA.

(1) Dichtscheibe WTE 13 (ø 4,2 mm) im Bohrfutterkopf eingebaut, für Kühlkanalbohrer ø 6-13 mm mit glattem Schaft nach DIN 6535, Form HA.

(2) Dichtscheibe WTE 13 (ø 2,05 mm) im Lieferumfang enthalten, für Kühlkanalbohrer ø 3-6 mm mit glattem Schaft nach DIN 6535, Form HA.

(1) Dichtscheibe WTE 16 (ø 4,2 mm) im Bohrfutterkopf eingebaut, für Kühlkanalbohrer ø 6-16 mm mit glattem Schaft nach DIN 6535, Form HA.

(2) Dichtscheibe WTE 16 (ø 2,05 mm) im Lieferumfang enthalten, für Kühlkanalbohrer ø 3-6 mm mit glattem Schaft nach DIN 6535, Form HA.

Alle Maßangaben in mm.

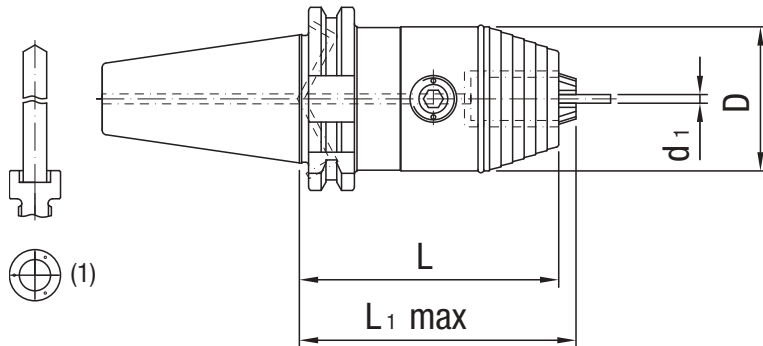
Grundeinstellung Form AD. Falls Form AF (ehem. B) gewünscht, bitte bei Bestellung angeben.

Montage-Wkz. für Dichtscheibe, Ersatzteile & Zubehör siehe Kapitel-Ende.

Sonderausführungen auf Anfrage möglich.

CNC Präzisionsbohrfutter ISO 7388-1, Form AD/AF

(ehem. DIN 69871-AD/B)



Nenngröße SK/ISO	WTE Norm	Spannbereich	Baumaße			Gewicht [kg]	Bestell-Bezeichnung	Bestell-Nr.
			d ₁	D	L			
40	WTE 08 IK	0,3 - 8	36	73	76	1,3	15.296.40.08.ZBA	30335972
40	WTE 13 IK	0,5 - 13	50	90	96	1,7	15.296.40.13.ZBA	30335974
50	WTE 13 IK	0,5 - 13	50	106	112	3,9	15.296.50.13.ZBA	30335985
40	WTE 16 IK	2,5 - 16	57	95	101	1,9	15.296.40.16.ZBA	30335977
50	WTE 16 IK	2,5 - 16	57	111	117	4,1	15.296.50.16.ZBA	30335987

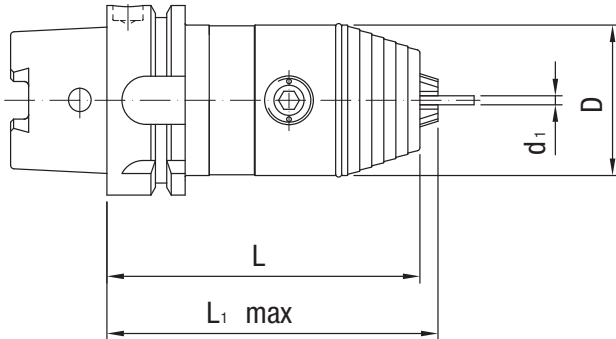
(1) Kühlmittelzufuhr für Werkzeuge ohne Kühlkanäle.

Alle Maßangaben in mm.

Grundeinstellung Form AD. Falls Form AF (ehem. B) gewünscht, bitte bei Bestellung angeben.

Ersatzteile & Zubehör siehe Kapitel-Ende. Sonderausführungen auf Anfrage möglich

CNC Präzisionsbohrfutter DIN 69893-A

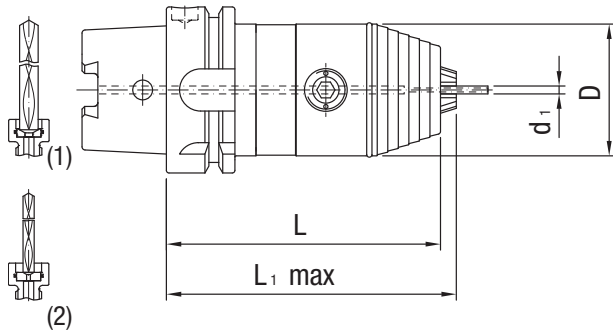


Nenngröße HSK-A	WTE Norm	Spannbereich	Baumaße			Gewicht [kg]	Bestell-Bezeichnung	Bestell-Nr.
			d ₁	D	L			
32	WTE 08	0,3 - 8	36	90	93	0,5	16.296.32.08	30335995
40	WTE 08	0,3 - 8	36	91	94	0,5	16.296.40.08	30335998
50	WTE 08	0,3 - 8	36	95	98	0,7	16.296.50.08	30336001
63	WTE 08	0,3 - 8	36	96	99	1,1	16.296.63.08	30336010
50	WTE 13	0,5 - 13	50	116	122	1,4	16.296.50.13	30336004
63	WTE 13	0,5 - 13	50	104	110	1,7	16.296.63.13	30336013
80	WTE 13	0,5 - 13	50	109	115	2,1	16.296.80.13	30336021
100	WTE 13	0,5 - 13	50	111	117	3,1	16.296.100.13	30335988
50	WTE 16	2,5 - 16	57	121	127	1,7	16.296.50.16	30336007
63	WTE 16	2,5 - 16	57	109	115	1,9	16.296.63.16	30336017
80	WTE 16	2,5 - 16	57	114	120	2,3	16.296.80.16	30336024
100	WTE 16	2,5 - 16	57	116	122	3,3	16.296.100.16	30335992

Alle Maßangaben in mm.

Ersatzteile & Zubehör siehe Kapitel-Ende. Sonderausführungen auf Anfrage möglich.

CNC Präzisionsbohrfutter DIN 69893-A



Nenngröße HSK-A	WTE Norm	Spannbereich	Baumaße			Gewicht [kg]	Bestell-Bezeichnung	Bestell-Nr.
			d ₁	D	L			
32	WTE 08 IK	0,3 - 8	36	90	93	0,5	16.296.32.08.Z	30335996
40	WTE 08 IK	0,3 - 8	36	91	94	0,5	16.296.40.08.Z	30335999
50	WTE 08 IK	0,3 - 8	36	95	98	0,7	16.296.50.08.Z	30336002
63	WTE 08 IK	0,3 - 8	36	96	99	1,1	16.296.63.08.Z	30336011
50	WTE 13 IKT	0,5 - 13	50	116	122	1,4	16.296.50.13.Z	30336005
63	WTE 13 IKT	0,5 - 13	50	104	110	1,7	16.296.63.13.Z	30336014
80	WTE 13 IK	0,5 - 13	50	109	115	2,1	16.296.80.13.Z	30336022
100	WTE 13 IK	0,5 - 13	50	111	117	3,1	16.296.100.13.Z	30335989
50	WTE 16 IKT	2,5 - 16	57	121	127	1,7	16.296.50.16.Z	30336008
63	WTE 16 IKT	2,5 - 16	57	109	115	1,9	16.296.63.16.Z	30336018
80	WTE 16 IK	2,5 - 16	57	114	120	2,3	16.296.80.16.Z	30336025
100	WTE 16 IK	2,5 - 16	57	116	122	3,3	16.296.100.16.Z	30335993

(1) Dichtscheibe WTE 08 (ø 3,2 mm) im Bohrfutterkopf eingebaut, für Kühlkanalbohrer ø 4-8 mm mit glattem Schaft nach DIN 6535, Form HA.

(2) Dichtscheibe WTE 08 (ø 1,8 mm) im Lieferumfang enthalten, für Kühlkanalbohrer ø 2-4 mm mit glattem Schaft nach DIN 6535, Form HA.

(1) Dichtscheibe WTE 13 (ø 4,2 mm) im Bohrfutterkopf eingebaut, für Kühlkanalbohrer ø 6-13 mm mit glattem Schaft nach DIN 6535, Form HA.

(2) Dichtscheibe WTE 13 (ø 2,05 mm) im Lieferumfang enthalten, für Kühlkanalbohrer ø 3-6 mm mit glattem Schaft nach DIN 6535, Form HA.

(1) Dichtscheibe WTE 16 (ø 4,2 mm) im Bohrfutterkopf eingebaut, für Kühlkanalbohrer ø 6-16 mm mit glattem Schaft nach DIN 6535, Form HA.

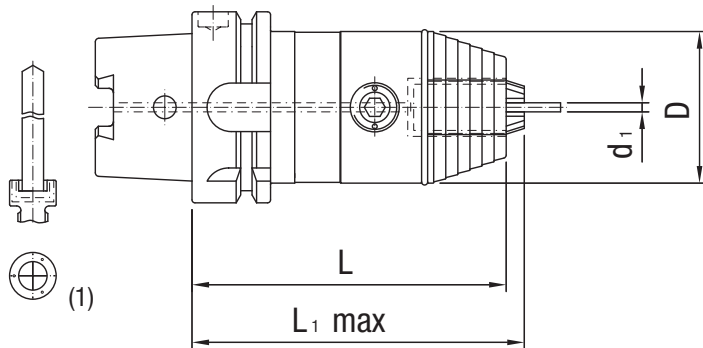
(2) Dichtscheibe WTE 16 (ø 2,05 mm) im Lieferumfang enthalten, für Kühlkanalbohrer ø 3-6 mm mit glattem Schaft nach DIN 6535, Form HA.

Alle Maßangaben in mm.

Kühlmittelrohr im Lieferumfang nicht enthalten.

Ersatzteile & Zubehör siehe Kapitel-Ende. Sonderausführungen auf Anfrage möglich.

CNC Präzisionsbohrfutter DIN 69893-A

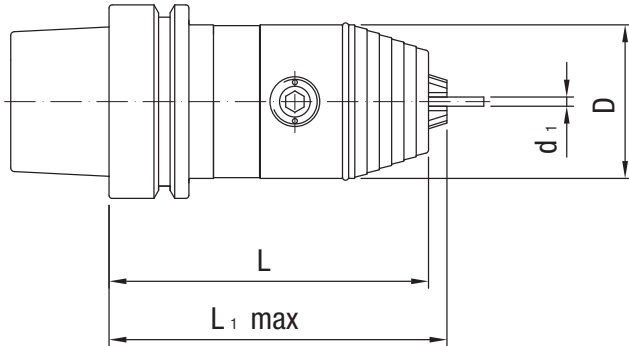


Nenngröße HSK-A	WTE Norm	Spannbereich	Baumaße			Gewicht [kg]	Bestell-Bezeichnung	Bestell-Nr.
			d ₁	D	L			
32	WTE 08	0,3 - 8	36	90	93	0,5	16.296.32.08.ZBA	30335997
40	WTE 08	0,3 - 8	36	91	94	0,5	16.296.40.08.ZBA	30336000
50	WTE 08	0,3 - 8	36	95	98	0,7	16.296.50.08.ZBA	30336003
63	WTE 08	0,3 - 8	36	96	99	1,1	16.296.63.08.ZBA	30336012
50	WTE 13	0,5 - 13	50	116	122	1,4	16.296.50.13.ZBA	30336006
63	WTE 13	0,5 - 13	50	104	110	1,7	16.296.63.13.ZBA	30336016
80	WTE 13	0,5 - 13	50	109	115	2,1	16.296.80.13.ZBA	30336023
100	WTE 13	0,5 - 13	50	111	117	3,1	16.296.100.13.ZBA	30335990
50	WTE 16	2,5 - 16	57	121	127	1,7	16.296.50.16.ZBA	30336009
63	WTE 16	2,5 - 16	57	109	115	1,9	16.296.63.16.ZBA	30336020
80	WTE 16	2,5 - 16	57	114	120	2,3	16.296.80.16.ZBA	30336026
100	WTE 16	2,5 - 16	57	116	122	3,3	16.296.100.16.ZBA	30335994

(1) Kühlmittelzufuhr für Werkzeuge ohne Kühlkanäle.

Alle Maßangaben in mm.
 Kühlmittelrohr im Lieferumfang nicht enthalten.
 Ersatzteile & Zubehör siehe Kapitel-Ende. Sonderausführungen auf Anfrage möglich.

CNC Präzisionsbohrfutter DIN 69893-E

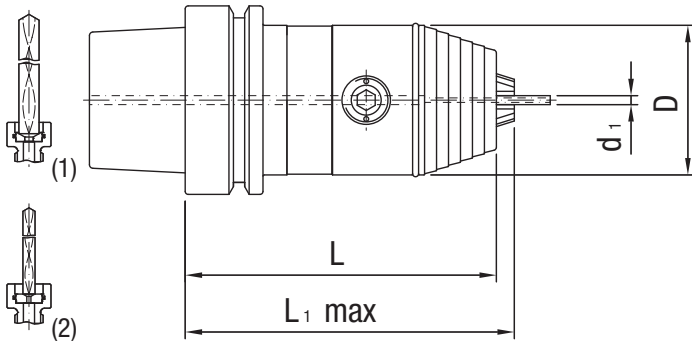


Nenngröße HSK-E	WTE Norm	Spannbereich	Baumaße			Gewicht [kg]	Bestell-Bezeichnung	Bestell-Nr.
			d_1	D	L			
40	WTE 08	0,3 - 8	36	91	94	0,7	18.296.40.08	30336033
50	WTE 08	0,3 - 8	36	95	98	1	18.296.50.08	30336035
63	WTE 08	0,3 - 8	36	96	99	1,2	18.296.63.08	30336043
50	WTE 13	0,5 - 13	50	116	122	1,5	18.296.50.13	30336038
63	WTE 13	0,5 - 13	50	104	110	1,7	18.296.63.13	30336045
50	WTE 16	2,5 - 16	57	121	127	1,6	18.296.50.16	30336041
63	WTE 16	2,5 - 16	57	109	115	1,8	18.296.63.16	30336047

Alle Maßangaben in mm.

Ersatzteile & Zubehör siehe Kapitel-Ende. Sonderausführungen auf Anfrage möglich.

CNC Präzisionsbohrfutter DIN 69893-E



Nenngröße HSK-E	WTE Norm	Spannbereich	Baumaße			Gewicht [kg]	Bestell-Bezeichnung	Bestell-Nr.
			d ₁	D	L			
40	WTE 08 IK	0,3 - 8	36	91	94	0,7	18.296.40.08.Z	30336034
50	WTE 08 IK	0,3 - 8	36	95	98	1	18.296.50.08.Z	30336036
63	WTE 08 IK	0,3 - 8	36	96	99	1,2	18.296.63.08.Z	30336044
50	WTE 13 IKT	0,5 - 13	50	116	122	1,5	18.296.50.13.Z	30336039
63	WTE 13 IKT	0,5 - 13	50	104	110	1,7	18.296.63.13.Z	30336046
50	WTE 16 IKT	2,5 - 16	57	121	127	1,6	18.296.50.16.Z	30336042
63	WTE 16 IKT	2,5 - 16	57	109	115	1,8	18.296.63.16.Z	30336048

(1) Dichtscheibe WTE 08 (ø 3,2 mm) im Bohrfutterkopf eingebaut, für Kühlkanalbohrer ø 4-8 mm mit glattem Schaft nach DIN 6535, Form HA.

(2) Dichtscheibe WTE 08 (ø 1,8mm) im Lieferumfang enthalten, für Kühlkanalbohrer ø 2-4 mm mit glattem Schaft nach DIN 6535, Form HA.

(1) Dichtscheibe WTE 13 (ø 4,2 mm) im Bohrfutterkopf eingebaut, für Kühlkanalbohrer ø 6-13 mm mit glattem Schaft nach DIN 6535, Form HA.

(2) Dichtscheibe WTE 13 (ø 2,05 mm) im Lieferumfang enthalten, für Kühlkanalbohrer ø 3-6 mm mit glattem Schaft nach DIN 6535, Form HA.

(1) Dichtscheibe WTE 16 (ø 4,2 mm) im Bohrfutterkopf eingebaut, für Kühlkanalbohrer ø 6-16 mm mit glattem Schaft nach DIN 6535, Form HA.

(2) Dichtscheibe WTE 16 (ø 2,05 mm) im Lieferumfang enthalten, für Kühlkanalbohrer ø 3-6 mm mit glattem Schaft nach DIN 6535, Form HA.

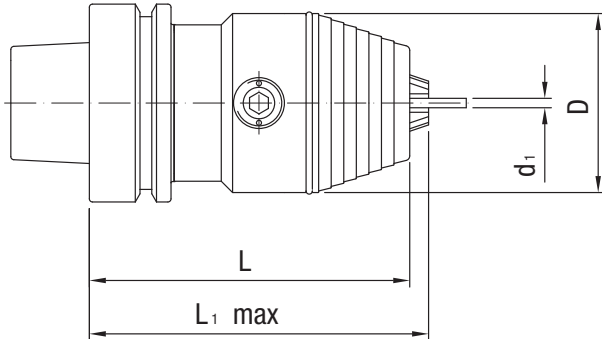
Alle Maßangaben in mm.

Kühlmittelrohr im Lieferumfang nicht enthalten.

Montage-Wkz. für Dichtscheibe, Ersatzteile & Zubehör siehe Kapitel-Ende.

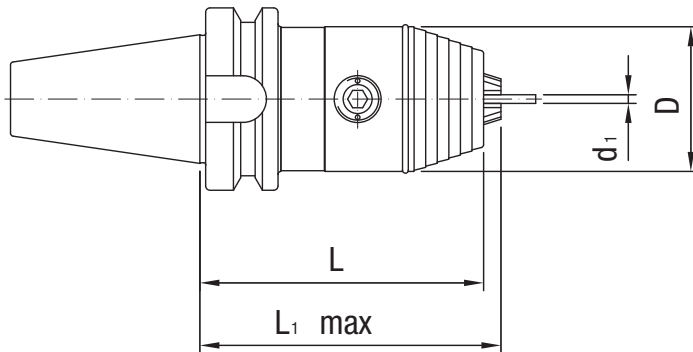
Sonderausführungen auf Anfrage möglich.

CNC Präzisionsbohrfutter DIN 69893-F



Nenngröße HSK-F	WTE Norm	Spannbereich	Baumaße			Gewicht [kg]	Bestell-Bezeichnung	Bestell-Nr.
			d ₁	D	L			
40	WTE 08	0,3 - 8	36	87	90	0,6	17.296.40.08	30336027
50	WTE 13	0,5 - 13	50	116	122	1,5	17.296.50.13	30336028
63	WTE 13	0,5 - 13	50	97	103	1,7	17.296.63.13	30336031
50	WTE 16	2,5 - 16	57	121	127	1,6	17.296.50.16	30336029
63	WTE 16	2,5 - 16	57	102	108	1,8	17.296.63.16	30336032

CNC Präzisionsbohrfutter ISO 7388-2 (JIS B6339), Form J



Nenngröße BT	WTE Norm	Spannbereich	Baumaße			Gewicht [kg]	Bestell-Bezeichnung	Bestell-Nr.
			d ₁	D	L			
30	WTE 08	0,3 - 8	36	74	77	0,7	20.296.30.08	30336049
35	WTE 08	0,3 - 8	36	75	78	1	20.296.35.08	30336052
40	WTE 08	0,3 - 8	36	78	81	1,4	20.296.40.08	30336055
30	WTE 13	0,5 - 13	50	96	102	1,3	20.296.30.13	30336050
35	WTE 13	0,5 - 13	50	95	101	1,4	20.296.35.13	30336053
40	WTE 13	0,5 - 13	50	98	104	1,8	20.296.40.13	30336056
50	WTE 13	0,5 - 13	50	110	116	4,4	20.296.50.13	30336060
40	WTE 16	2,5 - 16	57	103	109	2	20.296.40.16	30336057
50	WTE 16	2,5 - 16	57	115	121	4,7	20.296.50.16	30336061

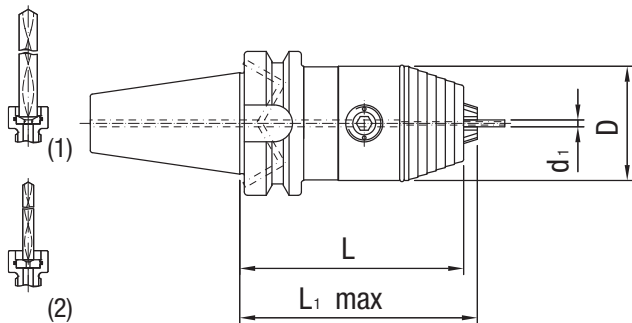
Alle Maßangaben in mm.

Ersatzteile & Zubehör siehe Kapitel-Ende.

Version mit Plananlage und Sonderausführungen auf Anfrage möglich.

CNC Präzisionsbohrfutter ISO 7388-2 (JIS B6339)

Kühlmittelezufuhr gemäß ISO 7388-2, Form JD/JF



Nenngröße BT	WTE Norm	Spannbereich	Baumaße			Gewicht [kg]	Bestell-Bezeichnung	Bestell-Nr.
			d ₁	D	L			
40	WTE 08 IK	0,3 - 8	36	81	84	1,3	22.296.40.08	30336062
40	WTE 13 IK	0,5 - 13	50	98	104	1,8	22.296.40.13	30336064
50	WTE 13 IK	0,5 - 13	50	110	116	4,4	22.296.50.13	30336070
40	WTE 16 IK	2,5 - 16	57	103	109	2	22.296.40.16	30336067
50	WTE 16 IK	2,5 - 16	57	115	121	4,7	22.296.50.16	30336072

(1) Dichtscheibe WTE 08 (ø 3,2 mm) im Bohrfutterkopf eingebaut, für Kühlkanalbohrer ø 4-8 mm mit glattem Schaft nach DIN 6535, Form HA.

(2) Dichtscheibe WTE 08 (ø 1,8mm) im Lieferumfang enthalten, für Kühlkanalbohrer ø 2-4 mm mit glattem Schaft nach DIN 6535, Form HA.

(1) Dichtscheibe WTE 13 (ø 4,2 mm) im Bohrfutterkopf eingebaut, für Kühlkanalbohrer ø 6-13 mm mit glattem Schaft nach DIN 6535, Form HA.

(2) Dichtscheibe WTE 13 (ø 2,05 mm) im Lieferumfang enthalten, für Kühlkanalbohrer ø 3-6 mm mit glattem Schaft nach DIN 6535, Form HA.

(1) Dichtscheibe WTE 16 (ø 4,2 mm) im Bohrfutterkopf eingebaut, für Kühlkanalbohrer ø 6-16 mm mit glattem Schaft nach DIN 6535, Form HA.

(2) Dichtscheibe WTE 16 (ø 2,05 mm) im Lieferumfang enthalten, für Kühlkanalbohrer ø 3-6 mm mit glattem Schaft nach DIN 6535, Form HA.

Alle Maßangaben in mm.

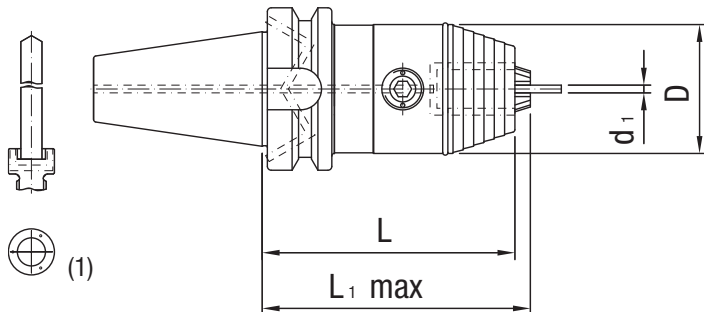
Grundeinstellung Form JD. Falls Form JF (ehem. B) gewünscht, bitte bei Bestellung angeben.

Ersatzteile & Zubehör siehe Kapitel-Ende.

Version mit Plananlage und Sonderausführungen auf Anfrage möglich.

CNC Präzisionsbohrfutter ISO 7388-2 (JIS B6339)

Kühlmittelezufuhr gemäß ISO 7388-2, Form JD/JF



Nenngröße BT	WTE Norm	Spannbereich	Baumaße			Gewicht [kg]	Bestell-Bezeichnung	Bestell-Nr.
			d_1	D	L			
40	WTE 08 IK	0,3 - 8	36	81	84	1,3	22.296.40.08.ZBA	30336063
40	WTE 13 IK	0,5 - 13	50	98	104	1,8	22.296.40.13.ZBA	30336065
50	WTE 13 IK	0,5 - 13	50	110	116	4,4	22.296.50.13.ZBA	30336071
40	WTE 16 IK	2,5 - 16	57	103	109	2	22.296.40.16.ZBA	30336068
50	WTE 16 IK	2,5 - 16	57	115	121	4,7	22.296.50.16.ZBA	30336073

(1) Kühlmittelezufuhr für Werkzeuge ohne Kühlkanäle.

Alle Maßangaben in mm.

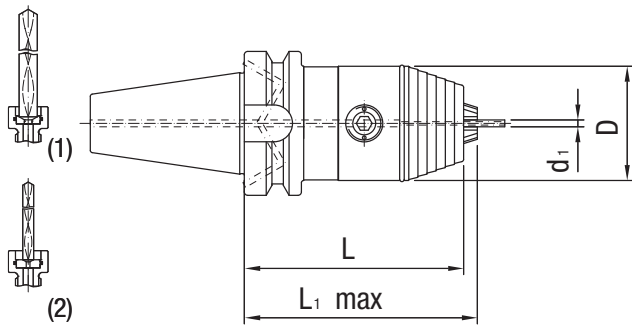
Grundeinstellung Form JD. Falls Form JF (ehem. B) gewünscht, bitte bei Bestellung angeben.

Ersatzteile & Zubehör siehe Kapitel-Ende.

Version mit Plananlage und Sonderausführungen auf Anfrage möglich.

CNC Präzisionsbohrfutter ISO 7388-2 (JIS B6339)

Kühlmittelezufuhr gemäß ISO 7388-2, FaceContact, Form JD



Nenngröße BT-FC	WTE Norm	Spannbereich	Baumaße			Gewicht [kg]	Bestell-Bezeichnung	Bestell-Nr.
			d_1	D	L			
40	WTE 13	0,5 - 13	50	98	104	1,8	27.296.40.13	30948630
40	WTE 16	2,5 - 16	57	103	109	2	27.296.40.16	30948632

Alle Maßangaben in mm.

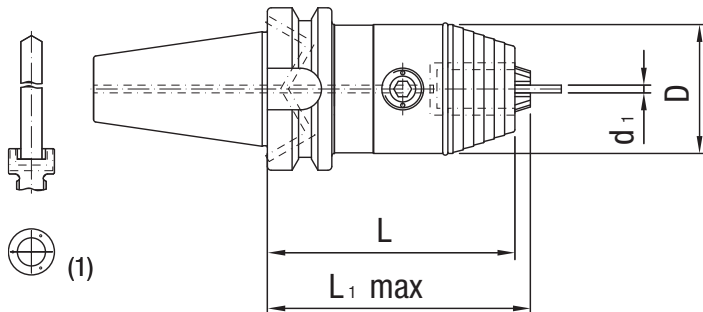
Grundeinstellung Form JD. Falls Form JF (ehem. B) gewünscht, bitte bei Bestellung angeben.

Ersatzteile & Zubehör siehe Kapitel-Ende.

Sonderausführungen auf Anfrage möglich.

CNC Präzisionsbohrfutter ISO 7388-2 (JIS B6339)

Kühlmittelezufuhr gemäß ISO 7388-2, FaceContact, Form JD



Nenngröße BT-FC	WTE Norm	Spannbereich	Baumaße			Gewicht [kg]	Bestell-Bezeichnung	Bestell-Nr.
			d_1	D	L			
40	WTE 13 IK	0,5 - 13	50	98	104	1,8	27.296.40.13.Z	30946269
40	WTE 16 IK	2,5 - 16	57	103	109	2	27.296.40.16.Z	30946281

(1) Dichtscheibe WTE 13 (ø 4,2 mm) im Bohrfutterkopf eingebaut, für Kühlkanalbohrer ø 6-13 mm mit glattem Schaft nach DIN 6535, Form HA.

(2) Dichtscheibe WTE 13 (ø 2,05 mm) im Lieferumfang enthalten, für Kühlkanalbohrer ø 3-6 mm mit glattem Schaft nach DIN 6535, Form HA.

(1) Dichtscheibe WTE 16 (ø 4,2 mm) im Bohrfutterkopf eingebaut, für Kühlkanalbohrer ø 6-16 mm mit glattem Schaft nach DIN 6535, Form HA.

(2) Dichtscheibe WTE 16 (ø 2,05 mm) im Lieferumfang enthalten, für Kühlkanalbohrer ø 3-6 mm mit glattem Schaft nach DIN 6535, Form HA.

Alle Maßangaben in mm.

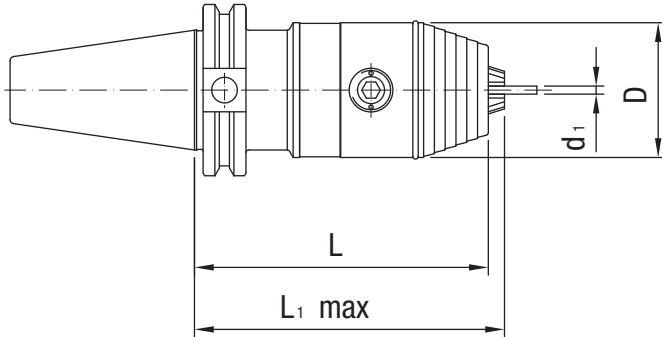
Grundeinstellung Form JD. Falls Form JF (ehem. B) gewünscht, bitte bei Bestellung angeben.

Ersatzteile & Zubehör siehe Kapitel-Ende.

Sonderausführungen auf Anfrage möglich.

CNC Präzisionsbohrfutter ANSI-CAT

Gemäß ASME B5.50-1994



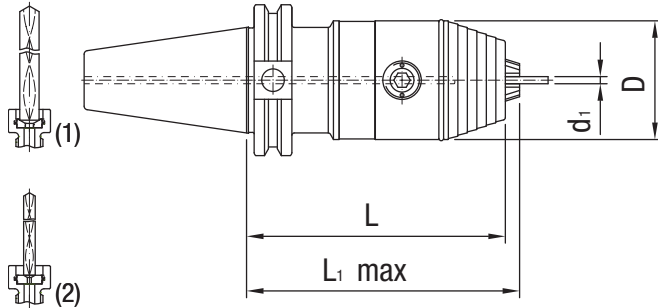
Nenngröße CAT	WTE Norm	Spannbereich	Baumaße			Gewicht [kg]	Bestell-Bezeichnung	Bestell-Nr.
			d_1	D	L			
40	WTE 13	0,5 - 13	50	109	115	1,8	30.296.40.13	30336091
50	WTE 13	0,5 - 13	50	106	112	4,1	30.296.50.13	30336093
40	WTE 16	2,5 - 16	57	114	120	2	30.296.40.16	30336092
50	WTE 16	2,5 - 16	57	111	117	4,3	30.296.50.16	30336094

Alle Maßangaben in mm.

Ersatzteile & Zubehör siehe Kapitel-Ende. Sonderausführungen auf Anfrage möglich.

CNC Präzisionsbohrfutter ANSI-CAT

Gemäß ASME B5.50-1994



Nenngröße CAT	WTE Norm	Spannbereich	Baumaße			Gewicht [kg]	Bestell-Bezeichnung	Bestell-Nr.
			d_1	D	L			
40	WTE 13 IK	0,5 - 13	50	109	115	2	31.296.40.13.Z	30336097
50	WTE 13 IK	0,5 - 13	50	106	112	3,9	31.296.50.13.Z	30336099
40	WTE 16 IK	2,5 - 16	57	114	120	2,2	31.296.40.16.Z	30336098
50	WTE 16 IK	2,5 - 16	57	111	117	4,1	31.296.50.16.Z	30336100

(1) Dichtscheibe WTE 13 (ø 4,2 mm) im Bohrfutterkopf eingebaut, für Kühlkanalbohrer ø 6-13 mm mit glattem Schaft nach DIN 6535, Form HA.

(2) Dichtscheibe WTE 13 (ø 2,05 mm) im Lieferumfang enthalten, für Kühlkanalbohrer ø 3-6 mm mit glattem Schaft nach DIN 6535, Form HA.

(1) Dichtscheibe WTE 16 (ø 4,2 mm) im Bohrfutterkopf eingebaut, für Kühlkanalbohrer ø 6-16 mm mit glattem Schaft nach DIN 6535, Form HA.

(2) Dichtscheibe WTE 16 (ø 2,05 mm) im Lieferumfang enthalten, für Kühlkanalbohrer ø 3-6 mm mit glattem Schaft nach DIN 6535, Form HA.

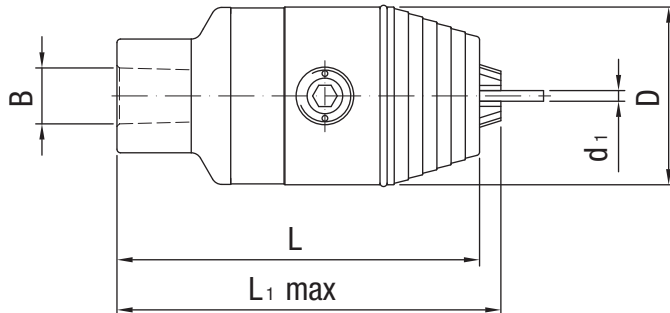
Alle Maßangaben in mm.

Montage-Wkz. für Dichtscheibe, Ersatzteile & Zubehör siehe Kapitel-Ende.

Sonderausführungen auf Anfrage möglich.

CNC Präzisionsbohrfutter WTE Plus

Nach DIN 238

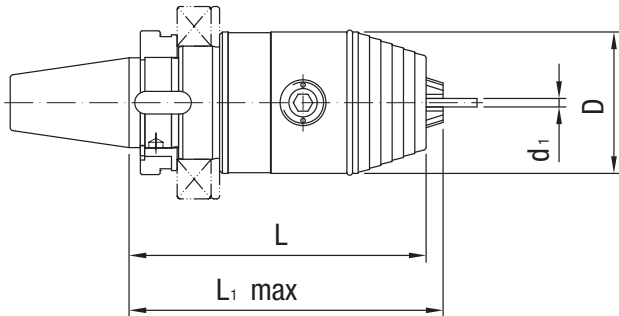


Nenngröße B	WTE Norm	Spannbereich	Baumaße			Gewicht [kg]	Bestell-Bezeichnung	Bestell-Nr.
			d ₁	D	L			
B 12	WTE 08	0,3 - 8	36	76	79	0,4	12.296.B12.08	30344488
B 12	WTE 13	0,5 - 13	50	98	104	1,1	12.296.B12.13	30344489
B 16	WTE 08	0,3 - 8	36	82	85	0,5	12.296.B16.08	30344490
B 16	WTE 13	0,5 - 13	50	102	108	1,1	12.296.B16.13	30344491
B 16	WTE 16	2,5 - 16	57	107	113	1,3	12.296.B16.16	30344492
B 18	WTE 13	0,5 - 13	50	110	116	1,2	12.296.B18.13	30344493
B 18	WTE 16	2,5 - 16	57	115	121	1,4	12.296.B18.16	30344494

Alle Maßangaben in mm.

Ersatzteile & Zubehör siehe Kapitel-Ende. Sonderausführungen auf Anfrage möglich.

CNC Präzisionsbohrfutter CHIRON



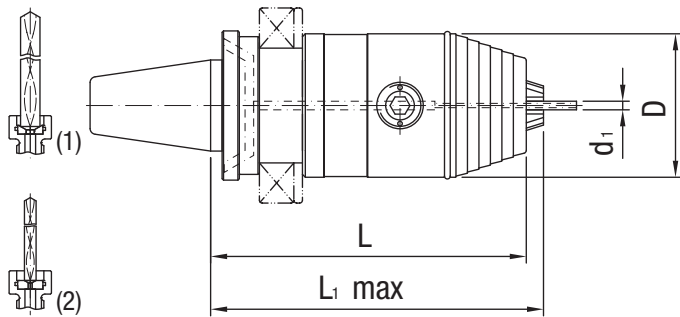
Nenngröße CHIRON	WTE Norm	Spannbereich	Baumaße			Gewicht [kg]	Bestell-Bezeichnung	Bestell-Nr.
			d_1	D	L			
30	WTE 08	0,3 - 8	36	85	88	0,8	25.296.30.08	30336083
30	WTE 13	0,5 - 13	50	105	111	1,4	25.296.30.13	30336085
30	WTE 16	2,5 - 16	57	110	116	1,6	25.296.30.16	30336087

Alle Maßangaben in mm.

Kuppellager (CHIRON) im Lieferumfang nicht enthalten.

Ersatzteile & Zubehör siehe Kapitel-Ende. Sonderausführungen auf Anfrage möglich.

CNC Präzisionsbohrfutter CHIRON



Nenngröße CHIRON	WTE Norm	Spannbereich	Baumaße			Gewicht [kg]	Bestell-Bezeichnung	Bestell-Nr.
			d ₁	D	L			
30	WTE 08 IK	0,3 - 8	36	89	92	0,9	25.296.30.08.Z	30336084
30	WTE 13 IKT	0,5 - 13	50	110	116	1,5	25.296.30.13.Z	30336086
30	WTE 16 IKT	2,5 - 16	57	115	121	1,6	25.296.30.16.Z	30336088

(1) Dichtscheibe WTE 08 (ø 3,2 mm) im Bohrfutterkopf eingebaut, für Kühlkanalbohrer ø 4-8 mm mit glattem Schaft nach DIN 6535, Form HA.

(2) Dichtscheibe WTE 08 (ø 1,8mm) im Lieferumfang enthalten, für Kühlkanalbohrer ø 2-4 mm mit glattem Schaft nach DIN 6535, Form HA.

(1) Dichtscheibe WTE 13 (ø 4,2 mm) im Bohrfutterkopf eingebaut, für Kühlkanalbohrer ø 6-13 mm mit glattem Schaft nach DIN 6535, Form HA.

(2) Dichtscheibe WTE 13 (ø 2,05 mm) im Lieferumfang enthalten, für Kühlkanalbohrer ø 3-6 mm mit glattem Schaft nach DIN 6535, Form HA.

(1) Dichtscheibe WTE 16 (ø 4,2 mm) im Bohrfutterkopf eingebaut, für Kühlkanalbohrer ø 6-16 mm mit glattem Schaft nach DIN 6535, Form HA.

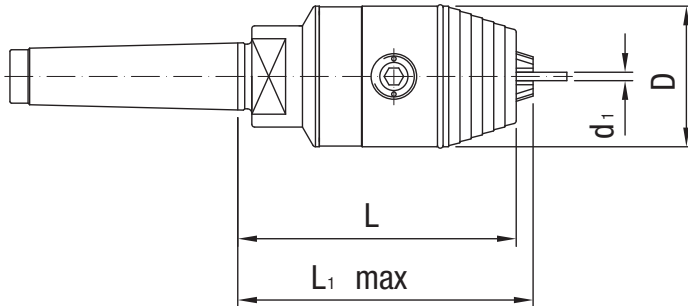
(2) Dichtscheibe WTE 16 (ø 2,05 mm) im Lieferumfang enthalten, für Kühlkanalbohrer ø 3-6 mm mit glattem Schaft nach DIN 6535, Form HA.

Alle Maßangaben in mm.

Montage-Wkz. für Dichtscheibe, Ersatzteile & Zubehör siehe Kapitel-Ende.

Kuppellager (CHIRON) im Lieferumfang nicht enthalten. Sonderausführungen auf Anfrage möglich.

CNC Präzisionsbohrfutter DIN 228-A

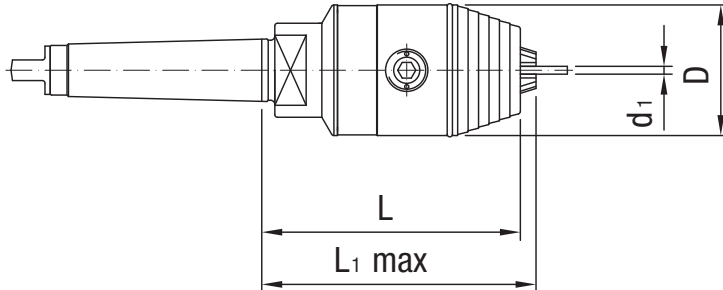


Nenngröße MK	WTE Norm	Spannbereich	Baumaße			Gewicht [kg]	Bestell-Bezeichnung	Bestell-Nr.
			d_1	D	L			
MK2	WTE 08	0,3 - 8	36	73	76	0,7	36.296.02.08	30336113
MK3	WTE 08	0,3 - 8	36	73	76	0,8	36.296.03.08	30336115
MK2	WTE 13	0,5 - 13	50	99	105	1,1	36.296.02.13	30336114
MK3	WTE 13	0,5 - 13	50	99	105	1,2	36.296.03.13	30336116
MK4	WTE 13	0,5 - 13	50	104	110	1,6	36.296.04.13	30336118
MK5	WTE 13	0,5 - 13	50	106	112	2,6	36.296.05.13	30336120
MK3	WTE 16	2,5 - 16	57	104	110	1,4	36.296.03.16	30336117
MK4	WTE 16	2,5 - 16	57	109	115	1,9	36.296.04.16	30336119
MK5	WTE 16	2,5 - 16	57	111	117	2,8	36.296.05.16	30336121

Alle Maßangaben in mm.

Ersatzteile & Zubehör siehe Kapitel-Ende. Sonderausführungen auf Anfrage möglich.

CNC Präzisionsbohrfutter DIN 228-B



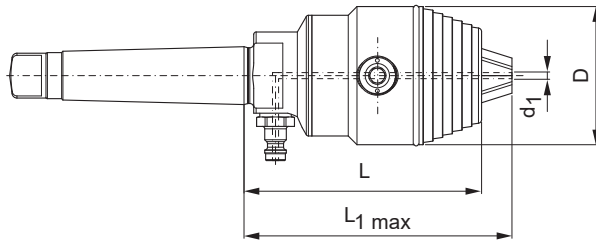
Nenngröße MK	WTE Norm	Spannbereich	Baumaße			Gewicht [kg]	Bestell-Bezeichnung	Bestell-Nr.
			d_1	D	L			
MK2	WTE 08	0,3 - 8	36	73	76	0,7	37.296.02.08	30336122
MK3	WTE 08	0,3 - 8	36	73	76	0,8	37.296.03.08	30336125
MK2	WTE 13	0,5 - 13	50	99	105	1,1	37.296.02.13	30336123
MK3	WTE 13	0,5 - 13	50	99	105	1,2	37.296.03.13	30336126
MK4	WTE 13	0,5 - 13	50	104	110	1,6	37.296.04.13	30336128
MK5	WTE 13	0,5 - 13	50	106	112	2,6	37.296.05.13	30336130
MK3	WTE 16	2,5 - 16	57	104	110	1,4	37.296.03.16	30336127
MK4	WTE 16	2,5 - 16	57	109	115	1,9	37.296.04.16	30336129
MK5	WTE 16	2,5 - 16	57	111	117	2,8	37.296.05.16	30336131

Alle Maßangaben in mm.

Ersatzteile & Zubehör siehe Kapitel-Ende. Sonderausführungen auf Anfrage möglich.

CNC Präzisionsbohrfutter ANSI-CAT

Gemäß ASME B5.50-1994



Nenngröße MK	WTE Norm	Spannbereich	Baumaße			Gewicht [kg]	Bestell-Bezeichnung	Bestell-Nr.
			d ₁	D	L			
MK3	WTE 13	0,5 - 13	50	99	105	1,3	37.296.03.13.Z	30888211
MK4	WTE 13	0,5 - 13	50	104	110	1,7	37.296.04.13.Z	30888215
MK5	WTE 13	0,5 - 13	50	106	112	2,9	37.296.05.13.Z	30888218
MK3	WTE 16	2,5 - 16	57	104	110	1,4	37.296.03.16.Z	30888222
MK4	WTE 16	2,5 - 16	57	109	115	1,9	37.296.04.16.Z	30888226
MK5	WTE 16	2,5 - 16	57	111	117	3	37.296.05.16.Z	30888229

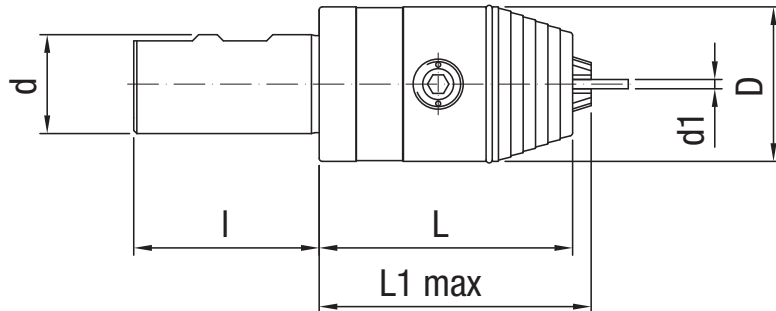
Schlauchanschluss der Schnellkupplung Sd	Bestell-Bezeichnung	Bestell-Nr.
Ø4	89.220.82	30889099
Ø6	89.220.83	30889101
Ø8	89.220.84	30889103
Ø10	89.220.85	30889104

	Bestell-Bezeichnung	Bestell-Nr.
(1) Dichtscheibe WTE 13 (Ø 1,5 mm) im Bohrfutterkopf eingebaut, für Kühlkanalbohrer Ø 2-6 mm mit glattem Schaft nach DIN 6535, Form HA.	89.213.76	30916451
(2) Dichtscheibe WTE 13 (Ø 5 mm) auf Anfrage, für Kühlkanalbohrer Ø 6-13 mm mit glattem Schaft nach DIN 6535, Form HA.	89.213.77	30916452
(1) Dichtscheibe WTE 16 (Ø 2 mm) im Bohrfutterkopf eingebaut, für Kühlkanalbohrer Ø 2,5-8 mm mit glattem Schaft nach DIN 6535, Form HA.	89.216.81	30916454
(2) Dichtscheibe WTE 16 (Ø 7,5 mm) auf Anfrage, für Kühlkanalbohrer Ø 8-16 mm mit glattem Schaft nach DIN 6535, Form HA.	89.216.82	30916459

Alle Maßangaben in mm.

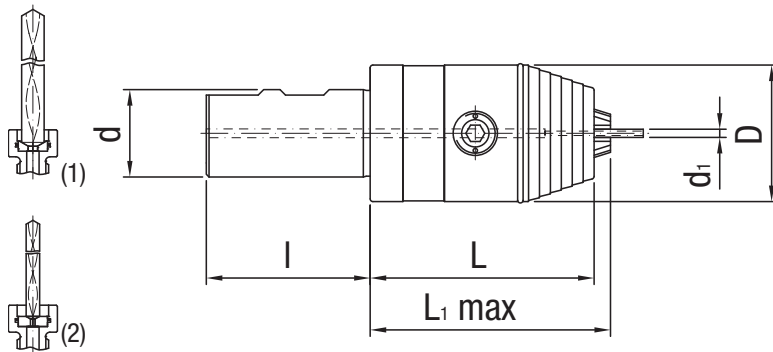
Ersatzteile & Zubehör siehe Kapitel-Ende. Sonderausführungen auf Anfrage möglich.

CNC Präzisionsbohrfutter DIN 1835-B



Nenngröße DIN 1835-B	WTE Norm	Spannbereich	Baumaße			Gewicht [kg]	Bestell-Bezeichnung	Bestell-Nr.
			d_1	D	L			
20x50	WTE 08	0,3 - 8	36	59	62	0,8	40.296.20.08	30336132
25x56	WTE 08	0,3 - 8	36	52	55	0,9	40.296.25.08	30336135
32x60	WTE 08	0,3 - 8	36	52	55	1	40.296.32.08	30336138
20x50	WTE 13	0,5 - 13	50	82	88	1,1	40.296.20.13	30336133
25x56	WTE 13	0,5 - 13	50	82	88	1,2	40.296.25.13	30336136
32x60	WTE 13	0,5 - 13	50	82	88	1,3	40.296.32.13	30336139
40x70	WTE 13	0,5 - 13	50	80	86	1,6	40.296.40.13	30336141
50x80	WTE 13	0,5 - 13	50	80	86	2,2	40.296.50.13	30336143
25x56	WTE 16	2,5 - 16	57	87	93	1,4	40.296.25.16	30336137
32x60	WTE 16	2,5 - 16	57	87	93	1,5	40.296.32.16	30336140
40x70	WTE 16	2,5 - 16	57	85	91	1,8	40.296.40.16	30336142
50x80	WTE 16	2,5 - 16	57	85	91	2,4	40.296.50.16	30336144

CNC Präzisionsbohrfutter DIN 1835-B



Nenngröße DIN 1835-B	WTE Norm	Spannbereich	Baumaße			Gewicht [kg]	Bestell-Bezeichnung	Bestell-Nr.
			d ₁	D	L			
20x50	WTE 08 IK	0,3 - 8	36	59	62	0,8	41.296.20.08.Z	30336145
25x56	WTE 08 IK	0,3 - 8	36	52	55	0,9	41.296.25.08.Z	30336148
32x60	WTE 08 IK	0,3 - 8	36	52	55	1	41.296.32.08.Z	30336154
20x50	WTE 13 IK	0,5 - 13	50	82	88	1,1	41.296.20.13.Z	30336146
25x56	WTE 13 IK	0,5 - 13	50	82	88	1,2	41.296.25.13.Z	30336150
32x60	WTE 13 IK	0,5 - 13	50	82	88	1,3	41.296.32.13.Z	30336155
40x70	WTE 13 IK	0,5 - 13	50	80	86	1,6	41.296.40.13.Z	30336158
50x80	WTE 13 IK	0,5 - 13	50	80	86	2,2	41.296.50.13.Z	30336162
25x56	WTE 16 IK	2,5 - 16	57	87	93	1,4	41.296.25.16.Z	30336152
32x60	WTE 16 IK	2,5 - 16	57	87	93	1,5	41.296.32.16.Z	30336157
40x70	WTE 16 IK	2,5 - 16	57	85	91	1,8	41.296.40.16.Z	30336160
50x80	WTE 16 IK	2,5 - 16	57	85	91	2,4	41.296.50.16.Z	30336163

(1) Dichtscheibe WTE 08 (ø 3,2 mm) im Bohrfutterkopf eingebaut, für Kühlkanalbohrer ø 4-8 mm mit glattem Schaft nach DIN 6535, Form HA.

(2) Dichtscheibe WTE 08 (ø 1,8mm) im Lieferumfang enthalten, für Kühlkanalbohrer ø 2-4 mm mit glattem Schaft nach DIN 6535, Form HA.

(1) Dichtscheibe WTE 13 (ø 4,2 mm) im Bohrfutterkopf eingebaut, für Kühlkanalbohrer ø 6-13 mm mit glattem Schaft nach DIN 6535, Form HA.

(2) Dichtscheibe WTE 13 (ø 2,05 mm) im Lieferumfang enthalten, für Kühlkanalbohrer ø 3-6 mm mit glattem Schaft nach DIN 6535, Form HA.

(1) Dichtscheibe WTE 16 (ø 4,2 mm) im Bohrfutterkopf eingebaut, für Kühlkanalbohrer ø 6-16 mm mit glattem Schaft nach DIN 6535, Form HA.

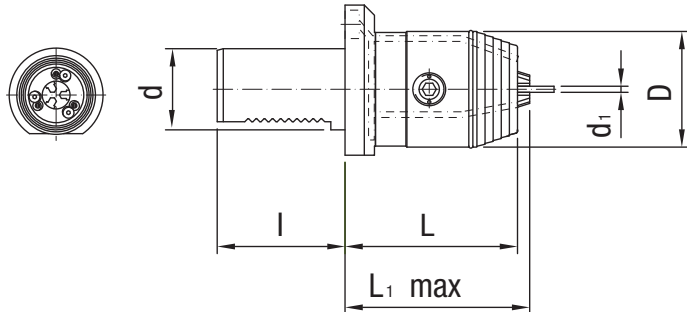
(2) Dichtscheibe WTE 16 (ø 2,05 mm) im Lieferumfang enthalten, für Kühlkanalbohrer ø 3-6 mm mit glattem Schaft nach DIN 6535, Form HA.

Alle Maßangaben in mm.

Ersatzteile & Zubehör siehe Kapitel-Ende. Sonderausführungen auf Anfrage möglich.

CNC Präzisionsbohrfutter DIN ISO 10889-1

(ehem. DIN 69880), Kühlmittelzuführung über Kugelspritzdüsen



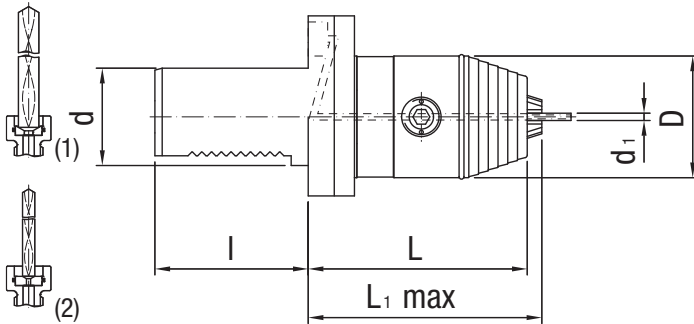
Nenngröße DIN ISO 10889-1	WTE Norm	Spannbereich	Baumaße			Gewicht [kg]	Bestell-Bezeichnung	Bestell-Nr.
			d ₁	D	L			
16x32	WTE 08 VDI	0,3 - 8	40	60	63	0,6	47.296.16.08	30336165
20x40	WTE 08 VDI	0,3 - 8	40	60	63	0,7	47.296.20.08	30336166
25x48	WTE 08 VDI	0,3 - 8	40	60	63	0,8	47.296.25.08	30336168
30x55	WTE 08 VDI	0,3 - 8	40	60	63	1	47.296.30.08	30336171
40x63	WTE 08 VDI	0,3 - 8	40	65	68	1,7	47.296.40.08	30336174
20x40	WTE 13 VDI	0,5 - 13	57	82	88	1,7	47.296.20.13	30336167
25x48	WTE 13 VDI	0,5 - 13	57	82	88	1,7	47.296.25.13	30336169
30x55	WTE 13 VDI	0,5 - 13	57	82	88	2,1	47.296.30.13	30336172
40x63	WTE 13 VDI	0,5 - 13	57	85	91	2,6	47.296.40.13	30336175
50x78	WTE 13 VDI	0,5 - 13	57	85	91	3,4	47.296.50.13	30336177
30x55	WTE 16 VDI	2,5 - 16	57	82	93	2,1	47.296.30.16	30336173
40x63	WTE 16 VDI	2,5 - 16	57	85	96	2,6	47.296.40.16	30336176
50x78	WTE 16 VDI	2,5 - 16	57	85	96	3,4	47.296.50.16	30336178
60x94	WTE 16 VDI	2,5 - 16	57	93	104	4,9	47.296.60.16	30336179

Alle Maßangaben in mm.

Ersatzteile & Zubehör siehe Kapitel-Ende. Sonderausführungen auf Anfrage möglich.

CNC Präzisionsbohrfutter DIN ISO 10889-1

(ehem. DIN 69880), zentrale Kühlmittelzuführung



Nenngröße DIN ISO 10889-1	WTE Norm	Spannbereich	Baumaße			Gewicht [kg]	Bestell-Bezeichnung	Bestell-Nr.
			d ₁	D	L			
16x32	WTE 08 IK	0,3 - 8	36	68	71	0,6	48.296.16.08	30336180
20x40	WTE 08 IK	0,3 - 8	36	68	71	0,7	48.296.20.08	30336181
25x48	WTE 08 IK	0,3 - 8	36	68	71	0,8	48.296.25.08	30336185
30x55	WTE 08 IK	0,3 - 8	36	68	71	1,1	48.296.30.08	30336187
40x63	WTE 08 IK	0,3 - 8	36	68	71	1,5	48.296.40.08	30336194
20x40	WTE 13 IK	0,5 - 13	50	90	96	1,7	48.296.20.13	30336183
25x48	WTE 13 IK	0,5 - 13	50	90	96	1,7	48.296.25.13	30336186
30x55	WTE 13 IK	0,5 - 13	50	90	96	1,8	48.296.30.13	30336189
40x63	WTE 13 IK	0,5 - 13	50	90	96	2,3	48.296.40.13	30336195
50x78	WTE 13 IK	0,5 - 13	50	90	96	3	48.296.50.13	30336201
30x55	WTE 16 IK	2,5 - 16	57	95	101	2	48.296.30.16	30336192
40x63	WTE 16 IK	2,5 - 16	57	95	101	2,5	48.296.40.16	30336198
50x78	WTE 16 IK	2,5 - 16	57	95	101	3,3	48.296.50.16	30336202
60x94	WTE 16 IK	2,5 - 16	57	95	101	4,9	48.296.60.16	30336203

(1) Dichtscheibe WTE 08 (ø 3,2 mm) im Bohrfutterkopf eingebaut, für Kühlkanalbohrer ø 4-8 mm mit glattem Schaft nach DIN 6535, Form HA.

(2) Dichtscheibe WTE 08 (ø 1,8 mm) im Lieferumfang enthalten, für Kühlkanalbohrer ø 2-4 mm mit glattem Schaft nach DIN 6535, Form HA.

(1) Dichtscheibe WTE 13 (ø 4,2 mm) im Bohrfutterkopf eingebaut, für Kühlkanalbohrer ø 6-13 mm mit glattem Schaft nach DIN 6535, Form HA.

(2) Dichtscheibe WTE 13 (ø 2,05 mm) im Lieferumfang enthalten, für Kühlkanalbohrer ø 3-6 mm mit glattem Schaft nach DIN 6535, Form HA.

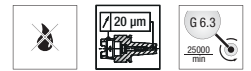
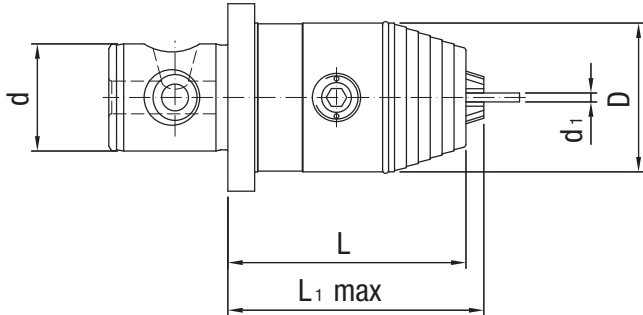
(1) Dichtscheibe WTE 16 (ø 4,2 mm) im Bohrfutterkopf eingebaut, für Kühlkanalbohrer ø 6-16 mm mit glattem Schaft nach DIN 6535, Form HA.

(2) Dichtscheibe WTE 16 (ø 2,05 mm) im Lieferumfang enthalten, für Kühlkanalbohrer ø 3-6 mm mit glattem Schaft nach DIN 6535, Form HA.

Alle Maßangaben in mm.

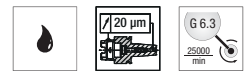
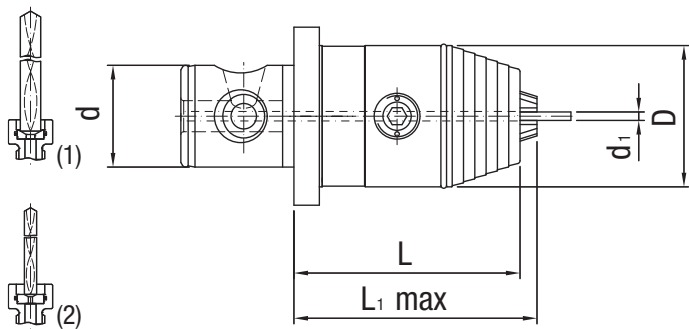
Ersatzteile & Zubehör siehe Kapitel-Ende. Sonderausführungen auf Anfrage möglich.

CNC Präzisionsbohrfutter Wohlhaupter



Nenngröße Wohlhaupter	WTE Norm	Spannbereich	Baumaße			Gewicht [kg]	Bestell-Bezeichnung	Bestell-Nr.
			d ₁	D	L			
28	WTE 13	0,5 - 13	50	80	86	1,1	61.296.28.13	30336205
36	WTE 13	0,5 - 13	50	80	86	1,3	61.296.36.13	30336210
28	WTE 16	2,5 - 16	57	85	91	1,3	61.296.28.16	30336207
36	WTE 16	2,5 - 16	57	85	91	1,5	61.296.36.16	30336212

CNC Präzisionsbohrfutter Wohlhaupter



Nenngröße Wohlhaupter	WTE Norm	Spannbereich	Baumaße			Gewicht [kg]	Bestell-Bezeichnung	Bestell-Nr.
			d ₁	D	L			
28	WTE 13 IKT	0,5 - 13	50	80	86	1,2	61.296.28.13.Z	30336206
36	WTE 13 IKT	0,5 - 13	50	80	86	1,4	61.296.36.13.Z	30336211
28	WTE 16 IKT	2,5 - 16	57	85	91	1,4	61.296.28.16.Z	30336208
36	WTE 16 IKT	2,5 - 16	57	85	91	1,6	61.296.36.16.Z	30336213

(1) Dichtscheibe WTE 13 (ø 4,2 mm) im Bohrfutterkopf eingebaut, für Kühlkanalbohrer ø 6-13 mm mit glattem Schaft nach DIN 6535, Form HA.

(2) Dichtscheibe WTE 13 (ø 2,05 mm) im Lieferumfang enthalten, für Kühlkanalbohrer ø 3-6 mm mit glattem Schaft nach DIN 6535, Form HA.

(1) Dichtscheibe WTE 16 (ø 4,2 mm) im Bohrfutterkopf eingebaut, für Kühlkanalbohrer ø 6-16 mm mit glattem Schaft nach DIN 6535, Form HA.

(2) Dichtscheibe WTE 16 (ø 2,05 mm) im Lieferumfang enthalten, für Kühlkanalbohrer ø 3-6 mm mit glattem Schaft nach DIN 6535, Form HA.

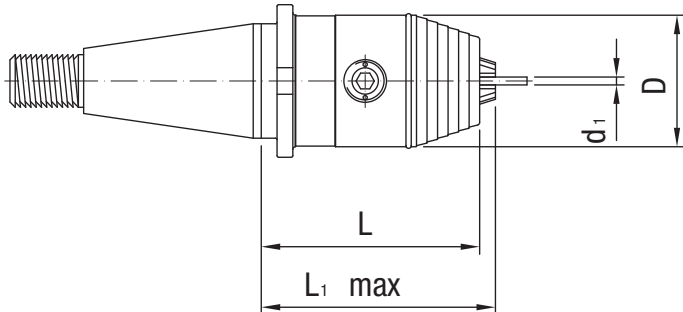
Alle Maßangaben in mm.

Montage-Wkz. für Dichtscheibe, Ersatzteile & Zubehör siehe Kapitel-Ende.

Sonderausführungen auf Anfrage möglich.

CNC Präzisionsbohrfutter S20x2 (Deckel)

Für Deckel-Maschinen mit Außen-Sägewinden



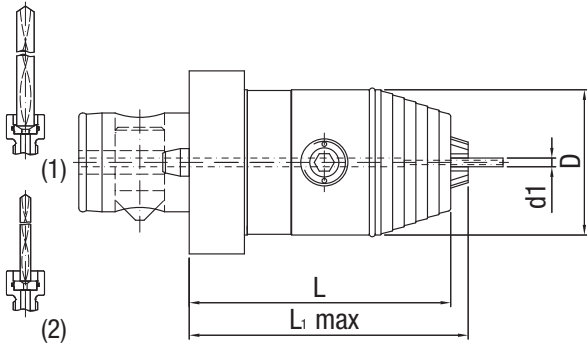
Nenngröße S20x2 (Deckel)	WTE Norm	Spannbereich	Baumaße			Gewicht [kg]	Bestell-Bezeichnung	Bestell-Nr.
			d ₁	D	L			
40	WTE 08	0,3 - 8	36	62	65	1,2	62.296.40.08	30336214
40	WTE 13	0,5 - 13	50	83	89	1,6	62.296.40.13	30336215
40	WTE 16	2,5 - 16	57	88	94	1,8	62.296.40.16	30336216

Alle Maßangaben in mm.

Ersatzteile & Zubehör siehe Kapitel-Ende. Sonderausführungen auf Anfrage möglich.

CNC Präzisionsbohrfutter ABS

Lizenz Komet



Nenngröße ABS	WTE Norm	Spannbereich	Baumaße			Gewicht [kg]	Bestell-Bezeichnung	Bestell-Nr.
			d_1	D	L			
50	WTE 13 IKT	0,5 - 13	50	85	91	1,2	63.296.50.13.Z	30336217
63	WTE 13 IKT	0,5 - 13	50	90	96	1,5	63.296.63.13.Z	30336219
50	WTE 16 IKT	2,5 - 16	57	90	96	1,4	63.296.50.16.Z	30336218
63	WTE 16 IKT	2,5 - 16	57	95	101	1,5	63.296.63.16.Z	30336220

(1) Dichtscheibe WTE 13 (\varnothing 4,2 mm) im Bohrfutterkopf eingebaut, für Kühlkanalbohrer \varnothing 6-13 mm mit glattem Schaft nach DIN 6535, Form HA.

(2) Dichtscheibe WTE 13 (\varnothing 2,05 mm) im Lieferumfang enthalten, für Kühlkanalbohrer \varnothing 3-6 mm mit glattem Schaft nach DIN 6535, Form HA.

(1) Dichtscheibe WTE 16 (\varnothing 4,2 mm) im Bohrfutterkopf eingebaut, für Kühlkanalbohrer \varnothing 6-16 mm mit glattem Schaft nach DIN 6535, Form HA.

(2) Dichtscheibe WTE 16 (\varnothing 2,05 mm) im Lieferumfang enthalten, für Kühlkanalbohrer \varnothing 3-6 mm mit glattem Schaft nach DIN 6535, Form HA.

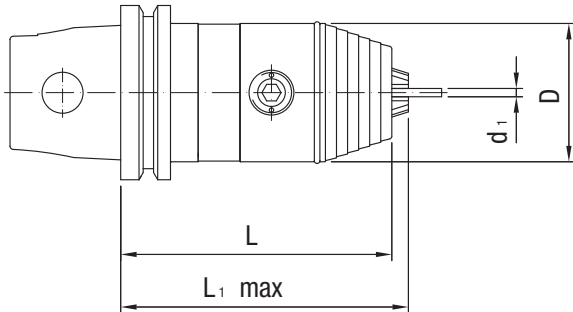
Alle Maßangaben in mm.

Montage-Wkz. für Dichtscheibe, Ersatzteile & Zubehör siehe Kapitel-Ende.

Sonderausführungen auf Anfrage möglich.

CNC Präzisionsbohrfutter UTS

Lizenz Widia



Nenngröße UTS	WTE Norm	Spannbereich	Baumaße			Gewicht [kg]	Bestell-Bezeichnung	Bestell-Nr.
			d_1	D	L			
63	WTE 08	0,3 - 8	36	78	81	1	65.296.63.08	30336221
63	WTE 13	0,5 - 13	50	98	104	1,7	65.296.63.13	30336223
63	WTE 16	2,5 - 16	57	103	109	1,9	65.296.63.16	30336225

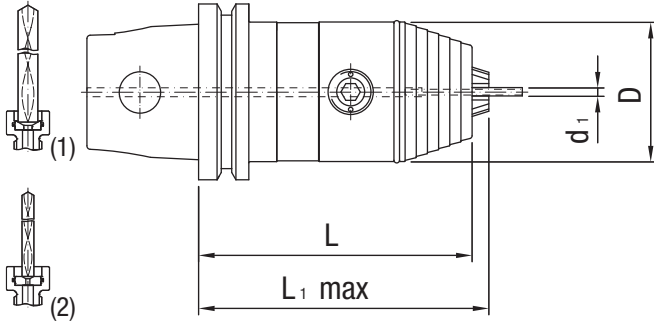
Alle Maßangaben in mm.

Für MAZAK und MORI-SEIKI-Maschinen bitten wir um gesonderte Anfrage.

Ersatzteile & Zubehör siehe Kapitel-Ende. Sonderausführungen auf Anfrage möglich.

CNC Präzisionsbohrfutter UTS

Lizenz Widia, innere Kühlmittelzufuhr



Nenngröße UTS	WTE Norm	Spannbereich	Baumaße			Gewicht [kg]	Bestell-Bezeichnung	Bestell-Nr.
			d_1	D	L			
63	WTE 08 IK	0,3 - 8	36	78	81	1	65.296.63.08.Z	30336222
63	WTE 13 IKT	0,5 - 13	50	98	104	1,7	65.296.63.13.Z	30336224
63	WTE 16 IKT	2,5 - 16	57	103	109	1,9	65.296.63.16.Z	30336226

(1) Dichtscheibe WTE 08 (\varnothing 3,2 mm) im Bohrfutterkopf eingebaut, für Kühlkanalbohrer \varnothing 4-8 mm mit glattem Schaft nach DIN 6535, Form HA.

(2) Dichtscheibe WTE 08 (\varnothing 1,8mm) im Lieferumfang enthalten, für Kühlkanalbohrer \varnothing 2-4 mm mit glattem Schaft nach DIN 6535, Form HA.

(1) Dichtscheibe WTE 13 (\varnothing 4,2 mm) im Bohrfutterkopf eingebaut, für Kühlkanalbohrer \varnothing 6-13 mm mit glattem Schaft nach DIN 6535, Form HA.

(2) Dichtscheibe WTE 13 (\varnothing 2,05 mm) im Lieferumfang enthalten, für Kühlkanalbohrer \varnothing 3-6 mm mit glattem Schaft nach DIN 6535, Form HA.

(1) Dichtscheibe WTE 16 (\varnothing 4,2 mm) im Bohrfutterkopf eingebaut, für Kühlkanalbohrer \varnothing 6-16 mm mit glattem Schaft nach DIN 6535, Form HA.

(2) Dichtscheibe WTE 16 (\varnothing 2,05 mm) im Lieferumfang enthalten, für Kühlkanalbohrer \varnothing 3-6 mm mit glattem Schaft nach DIN 6535, Form HA.

Alle Maßangaben in mm.

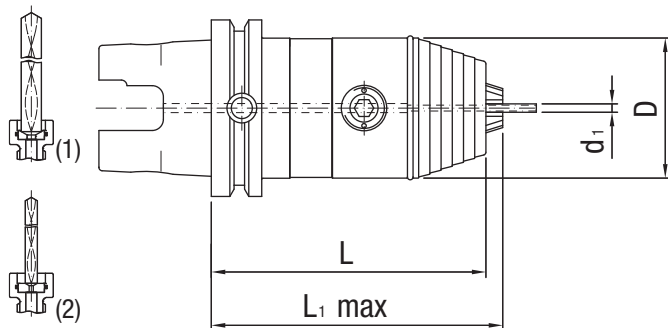
Für MAZAK und MORI-SEIKI-Maschinen bitten wir um gesonderte Anfrage.

Montage-Wkz. für Dichtscheibe, Ersatzteile & Zubehör siehe Kapitel-Ende.

Sonderausführungen auf Anfrage möglich.

CNC Präzisionsbohrfutter INTEGREGX

Mit MAZAK Schaft, 100, 200, 300, 400 (Y/SY)



Nenngröße MAZAK	WTE Norm	Spannbereich	Baumaße			Gewicht [kg]	Bestell-Bezeichnung	Bestell-Nr.
			d_1	D	L			
63	WTE 08 IK	0,3 - 8	36	78	81	1	66.296.63.08.Z	30336227
63	WTE 13 IKT	0,5 - 13	50	98	104	1,7	66.296.63.13.Z	30336228
63	WTE 16 IKT	2,5 - 16	57	103	109	1,9	66.296.63.16.Z	30336229

(1) Dichtscheibe WTE 08 (ø 3,2 mm) im Bohrfutterkopf eingebaut, für Kühlkanalbohrer ø 4-8 mm mit glattem Schaft nach DIN 6535, Form HA.

(2) Dichtscheibe WTE 08 (ø 1,8mm) im Lieferumfang enthalten, für Kühlkanalbohrer ø 2-4 mm mit glattem Schaft nach DIN 6535, Form HA.

(1) Dichtscheibe WTE 13 (ø 4,2 mm) im Bohrfutterkopf eingebaut, für Kühlkanalbohrer ø 6-13 mm mit glattem Schaft nach DIN 6535, Form HA.

(2) Dichtscheibe WTE 13 (ø 2,05 mm) im Lieferumfang enthalten, für Kühlkanalbohrer ø 3-6 mm mit glattem Schaft nach DIN 6535, Form HA.

(1) Dichtscheibe WTE 16 (ø 4,2 mm) im Bohrfutterkopf eingebaut, für Kühlkanalbohrer ø 6-16 mm mit glattem Schaft nach DIN 6535, Form HA.

(2) Dichtscheibe WTE 16 (ø 2,05 mm) im Lieferumfang enthalten, für Kühlkanalbohrer ø 3-6 mm mit glattem Schaft nach DIN 6535, Form HA.

Alle Maßangaben in mm.

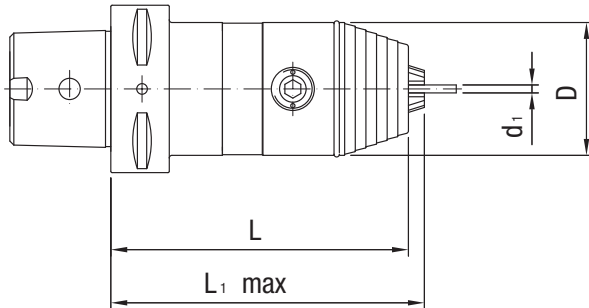
Entsprechend der Spezifikation „KM63 XMZ“.

Montage-Wkz. für Dichtscheibe, Ersatzteile & Zubehör siehe Kapitel-Ende.

Sonderausführungen auf Anfrage möglich.

CNC Präzisionsbohrfutter mit Polygonschaft (PSC)

Nach ISO 26623-1



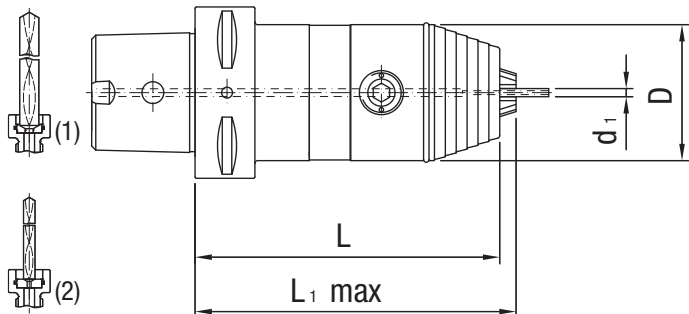
Nenngröße PSC	WTE Norm	Spannbereich	Baumaße			Gewicht [kg]	Bestell-Bezeichnung	Bestell-Nr.
			d ₁	D	L			
32	WTE 08	0,3 - 8	36	73	76	0,5	67.296.32.08	30591623
32	WTE 13	0,5 - 13	50	96	103	1,1	67.296.32.13	30591627
40	WTE 08	0,3 - 8	36	74	77	0,6	67.296.40.08	30591631
40	WTE 13	0,5 - 13	50	98	105	1,2	67.296.40.13	30591633
50	WTE 08	0,3 - 8	36	76	79	0,8	67.296.50.08	30591635
50	WTE 13	0,5 - 13	50	97	105	1,4	67.296.50.13	30591636
63	WTE 08	0,3 - 8	36	91	94	1,1	67.296.63.08	30336230
63	WTE 13	0,5 - 13	50	112	118	1,9	67.296.63.13	30336232
63	WTE 16	2,5 - 16	57	117	123	2,1	67.296.63.16	30336234
80	WTE 13	0,5 - 13	50	106	112	2,7	67.296.80.13	30591638
80	WTE 16	2,5 - 16	57	111	115	2,9	67.296.80.16	30591639

Alle Maßangaben in mm.

Ersatzteile & Zubehör siehe Kapitel-Ende. Sonderausführungen auf Anfrage möglich.

CNC Präzisionsbohrfutter mit Polygonschaft (PSC)

Nach ISO 26623-1, mit innerer Kühlmittelzufuhr



Nenngröße PSC	WTE Norm	Spannbereich	Baumaße			Gewicht [kg]	Bestell-Bezeichnung	Bestell-Nr.
			d ₁	D	L			
32	WTE 08 IK	0,3 - 8	36	73	76	0,5	67.296.32.08.Z	30591641
32	WTE 13 IK	0,5 - 13	50	96	103	1,1	67.296.32.13.Z	30591645
40	WTE 08 IK	0,3 - 8	36	74	77	0,6	67.296.40.08.Z	30591647
40	WTE 13 IK	0,5 - 13	50	98	105	1,2	67.296.40.13.Z	30591650
50	WTE 08 IK	0,3 - 8	36	76	79	0,8	67.296.50.08.Z	30591669
50	WTE 13 IK	0,5 - 13	50	97	105	1,4	67.296.50.13.Z	30591670
63	WTE 08 IK	0,3 - 8	36	91	94	1,1	67.296.63.08.Z	30336231
63	WTE 13 IK	0,5 - 13	50	112	118	1,9	67.296.63.13.Z	30336233
63	WTE 16 IK	2,5 - 16	57	117	123	2,1	67.296.63.16.Z	30336235
80	WTE 13 IK	0,5 - 13	50	106	112	2,7	67.296.80.13.Z	30591673
80	WTE 16 IK	2,5 - 16	57	111	115	2,9	67.296.80.16.Z	30591674

(1) Dichtscheibe WTE 08 (ø 3,2 mm) im Bohrfutterkopf eingebaut, für Kühlkanalbohrer ø 4-8 mm mit glattem Schaft nach DIN 6535, Form HA.

(2) Dichtscheibe WTE 08 (ø 1,8mm) im Lieferumfang enthalten, für Kühlkanalbohrer ø 2-4 mm mit glattem Schaft nach DIN 6535, Form HA.

(1) Dichtscheibe WTE 13 (ø 4,2 mm) im Bohrfutterkopf eingebaut, für Kühlkanalbohrer ø 6-13 mm mit glattem Schaft nach DIN 6535, Form HA.

(2) Dichtscheibe WTE 13 (ø 2,05 mm) im Lieferumfang enthalten, für Kühlkanalbohrer ø 3-6 mm mit glattem Schaft nach DIN 6535, Form HA.

(1) Dichtscheibe WTE 16 (ø 4,2 mm) im Bohrfutterkopf eingebaut, für Kühlkanalbohrer ø 6-16 mm mit glattem Schaft nach DIN 6535, Form HA.

(2) Dichtscheibe WTE 16 (ø 2,05 mm) im Lieferumfang enthalten, für Kühlkanalbohrer ø 3-6 mm mit glattem Schaft nach DIN 6535, Form HA.

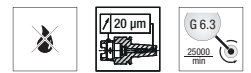
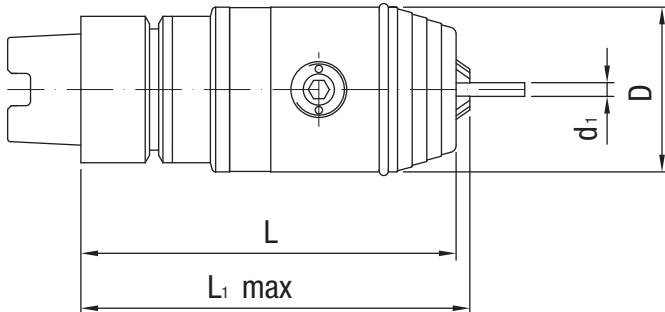
Alle Maßangaben in mm.

Montage-Wkz. für Dichtscheibe, Ersatzteile & Zubehör siehe Kapitel-Ende.

Sonderausführungen auf Anfrage möglich.

CNC Präzisionsbohrfutter Chiron FZ 08

Für Korbwechsler mit 12 Werkzeugplätzen

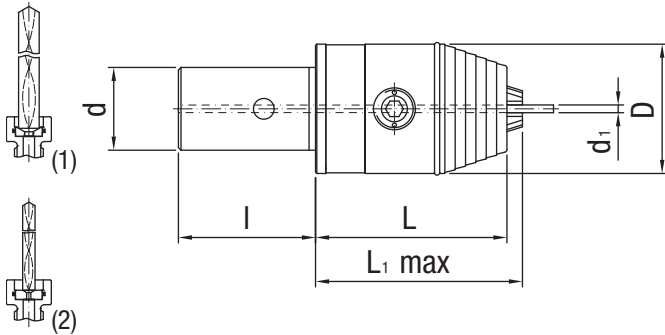


Nenngröße Chiron FZ 08	WTE Norm	Spannbereich	Baumaße			Gewicht [kg]	Bestell-Bezeichnung	Bestell-Nr.
			d ₁	D	L			
32	WTE 08	0,3 - 8	36	82	85	0,6	93.296.0012.08	30336239

Alle Maßangaben in mm.

Ersatzteile & Zubehör siehe Kapitel-Ende. Sonderausführungen auf Anfrage möglich.

CNC Präzisionsbohrfutter MORI-SEIKI



Nenngröße MORI-SEIKI	WTE Norm	Spannbereich	Baumaße			Gewicht [kg]	Bestell-Bezeichnung	Bestell-Nr.
			d ₁	D	L			
32x53	WTE 08 IK	0,3 - 8	36	54	57	0,7	93.296.0014.08	30336241
32x53	WTE 13 IK	0,5 - 13	50	74	80	1,1	93.296.0015.13	30336242
32x53	WTE 16 IK	2,5 - 16	57	79	85	1,3	93.296.0015.16	30336243
40x53	WTE 13 IK	0,5 - 13	50	74	80	1,3	93.296.0018.13	30336244
40x53	WTE 16 IK	2,5 - 16	57	79	85	1,5	93.296.0018.16	30336245

(1) Dichtscheibe WTE 08 (ø 3,2 mm) im Bohrfutterkopf eingebaut, für Kühlkanalbohrer ø 4-8 mm mit glattem Schaft nach DIN 6535, Form HA.

(2) Dichtscheibe WTE 08 (ø 1,8 mm) im Lieferumfang enthalten, für Kühlkanalbohrer ø 2-4 mm mit glattem Schaft nach DIN 6535, Form HA.

(1) Dichtscheibe WTE 13 (ø 4,2 mm) im Bohrfutterkopf eingebaut, für Kühlkanalbohrer ø 6-13 mm mit glattem Schaft nach DIN 6535, Form HA.

(2) Dichtscheibe WTE 13 (ø 2,05 mm) im Lieferumfang enthalten, für Kühlkanalbohrer ø 3-6 mm mit glattem Schaft nach DIN 6535, Form HA.

(1) Dichtscheibe WTE 16 (ø 4,2 mm) im Bohrfutterkopf eingebaut, für Kühlkanalbohrer ø 6-16 mm mit glattem Schaft nach DIN 6535, Form HA.

(2) Dichtscheibe WTE 16 (ø 2,05 mm) im Lieferumfang enthalten, für Kühlkanalbohrer ø 3-6 mm mit glattem Schaft nach DIN 6535, Form HA.

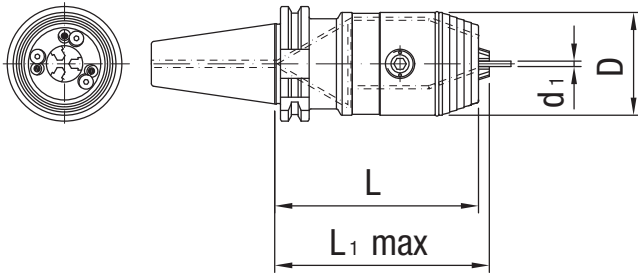
Alle Maßangaben in mm.

Montage-Wkz. für Dichtscheibe, Ersatzteile & Zubehör siehe Kapitel-Ende.

Sonderausführungen auf Anfrage möglich.

CNC Präzisionsbohrfutter DIN 69871 VDI

Kühlmittelezuführung über Kugelspritzdüsen

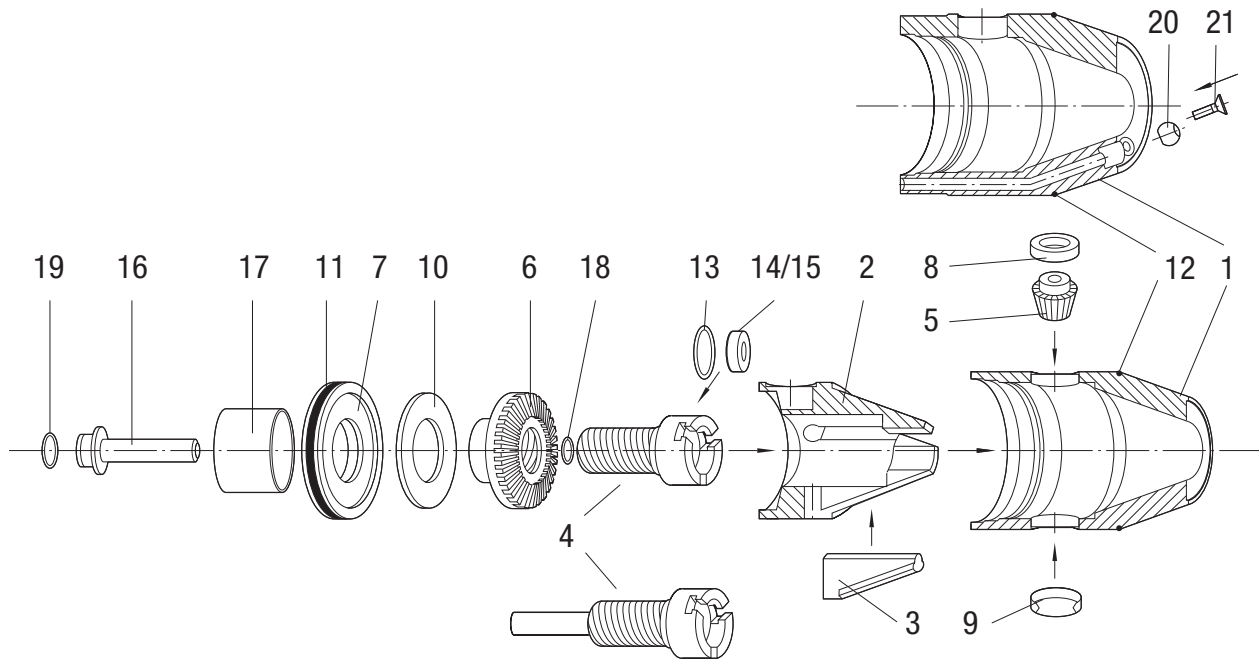


Nenngröße VDI	WTE Norm	Spannbereich	Baumaße			Gewicht [kg]	Bestell-Bezeichnung	Bestell-Nr.
			d ₁	D	L			
40	WTE 13 VDI	0,5 - 13	57	113	119	1,7	93.296.0022.13	30336248
40	WTE 16 VDI	2,5 - 16	57	113	124	1,9	93.296.0022.16	30336249

Alle Maßangaben in mm.
Ersatzteile & Zubehör siehe Kapitel-Ende. Sonderausführungen auf Anfrage möglich.

Ersatzteile für CNC Präzisionsbohrfutter

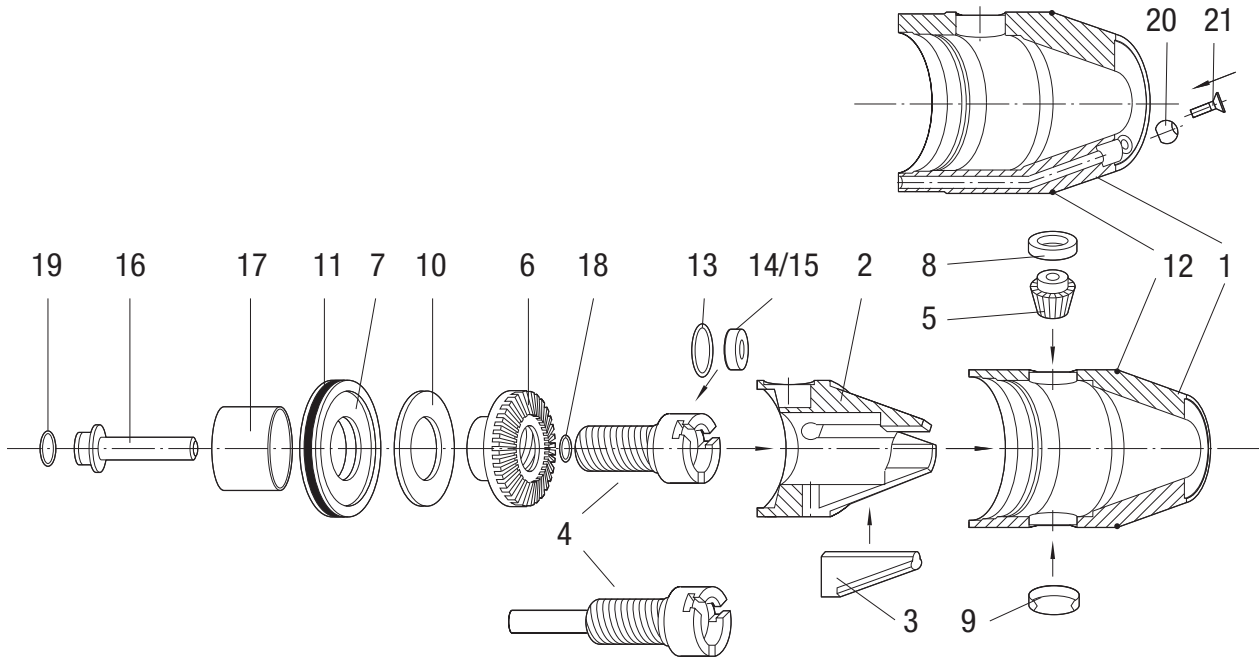
Für Ausführung WTE 08



Nr.	Benennung	Bestell-Bezeichnung	Bestell-Nr.
1	Hülse	89.208.01	30266093
2	Spreizkonus	89.208.02	30266130
3	Spannbacke (1 Satz = 3 Stück)	89.208.03	30266138
4	Spindel	89.208.04	30266107
5	Ritzel	89.208.05	30266141
6	Kegelrad	89.208.06	30266194
7	Druckstück	89.208.07	30266164
8	Ritzelschraube	89.208.08	30266192
9	Deckel	89.208.09	30266152
10	Anlaufscheibe	89.208.10	30266156
11	O-Ring 24 x 1	89.208.11	10072512
12	O-Ring rot	89.208.39	30263594

Ersatzteile für CNC Präzisionsbohrfutter

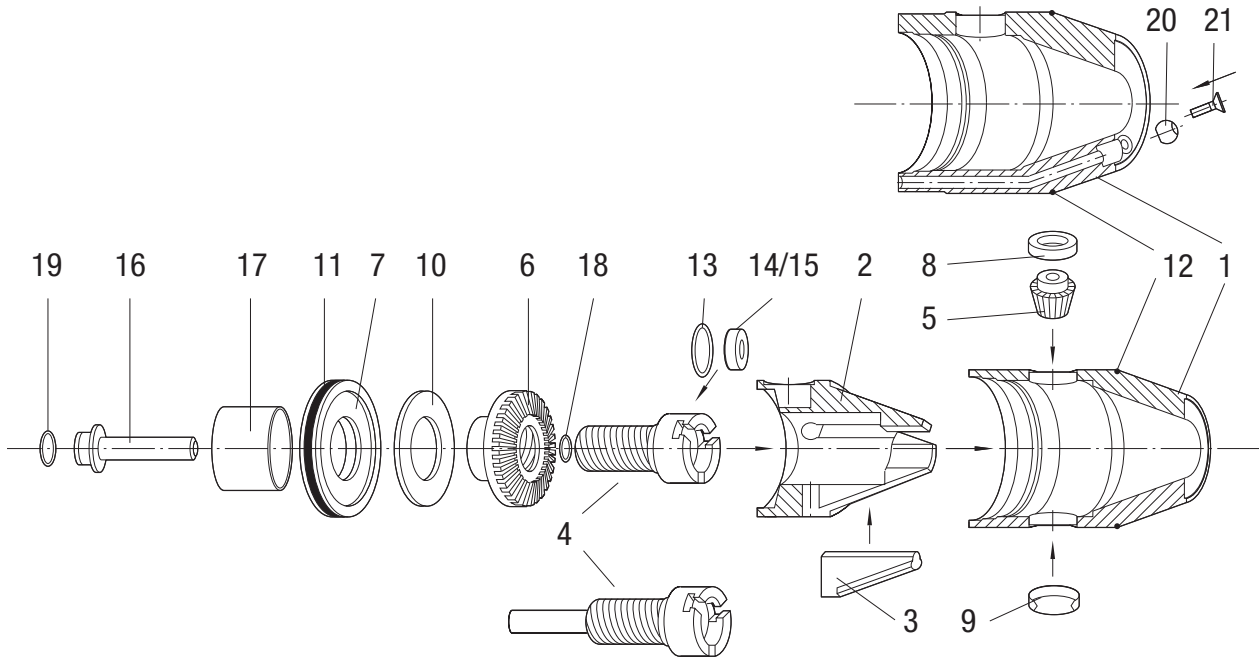
Für Ausführung WTE 08 IK



Nr.	Benennung	Bestell-Bezeichnung	Bestell-Nr.
1	Hülse	89.208.01	30266093
2	Spreizkonus	89.208.02	30266130
3	Spannbacke (1 Satz = 3 Stück)	89.208.03	30266138
4	Spindel	89.208.13	30266108
5	Ritzel	89.208.05	30266141
6	Kegelrad	89.208.06	30266194
7	Druckstück	89.208.07	30266164
8	Ritzelschraube	89.208.08	30266192
9	Deckel	89.208.09	30266152
10	Anlaufscheibe	89.208.10	30266156
11	O-Ring 24 x 1	89.208.11	10072512
12	O-Ring rot	89.208.39	30263594
13	O-Ring 8 x 1	89.208.14	10015675
14	Dichtscheibe ø 1,8 - 4	89.208.15	30266123
15	Dichtscheibe ø 3,2 - 8	89.208.16	30266125
19	O-Ring 8 x 1,5	89.213.20	10015676

Ersatzteile für CNC Präzisionsbohrfutter

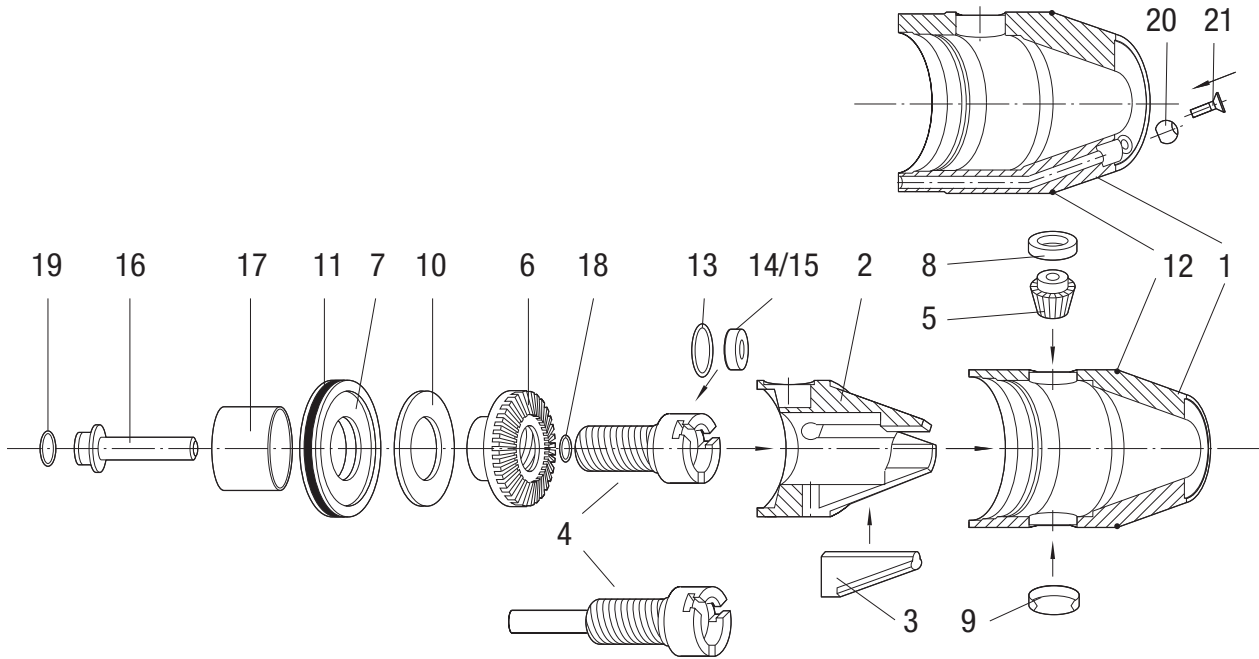
Für Ausführung WTE 08 VDI



Nr.	Benennung	Bestell-Bezeichnung	Bestell-Nr.
1	Hülse	89.208.17	30266094
2	Spreizkonus	89.208.02	30266130
3	Spannbacke (1 Satz = 3 Stück)	89.208.03	30266138
4	Spindel	89.208.04	30266107
5	Ritzel	89.208.05	30266141
6	Kegelrad	89.208.06	30266194
7	Druckstück	89.208.07	30266164
8	Ritzelschraube	89.208.08	30266192
10	Anlaufscheibe	89.208.10	30266156
11	O-Ring 24 x 1	89.208.11	10072512
12	O-Ring rot	89.208.39	30263594
20	Kugel ø 5,5	89.208.18	30266161
21	Senkschraube	89.208.19	10003770

Ersatzteile für CNC Präzisionsbohrfutter

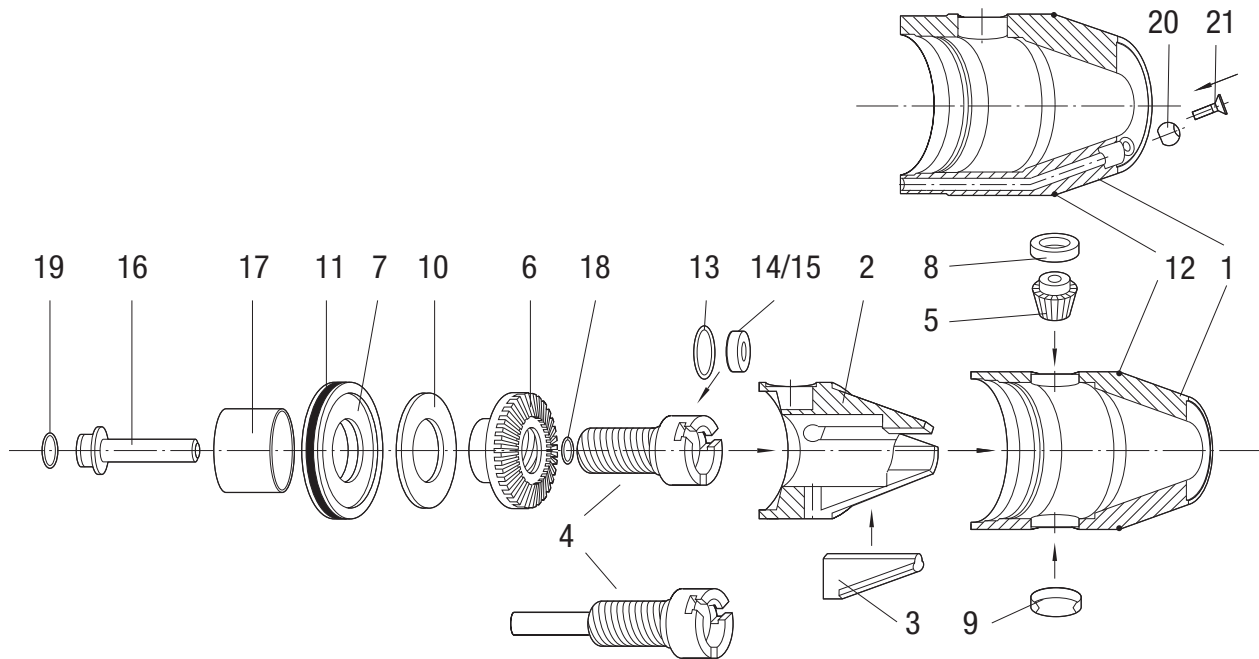
Für Ausführung WTE 13



Nr.	Benennung	Bestell-Bezeichnung	Bestell-Nr.
1	Hülse	89.213.01	30266096
2	Spreizkonus	89.213.02	30266133
3	Spannbacke (1 Satz = 3 Stück)	89.213.03	30266139
4	Spindel	89.213.04	30266111
5	Ritzel	89.213.05	30266142
6	Kegelrad	89.213.06	30266195
7	Druckstück	89.213.07	30266165
8	Ritzelschraube	89.213.08	30266193
9	Deckel	89.213.09	30266153
10	Anlaufscheibe	89.213.10	30266155
11	O-Ring 38x1,5	89.213.11	10019664
12	O-Ring rot	89.213.39	30346068

Ersatzteile für CNC Präzisionsbohrfutter

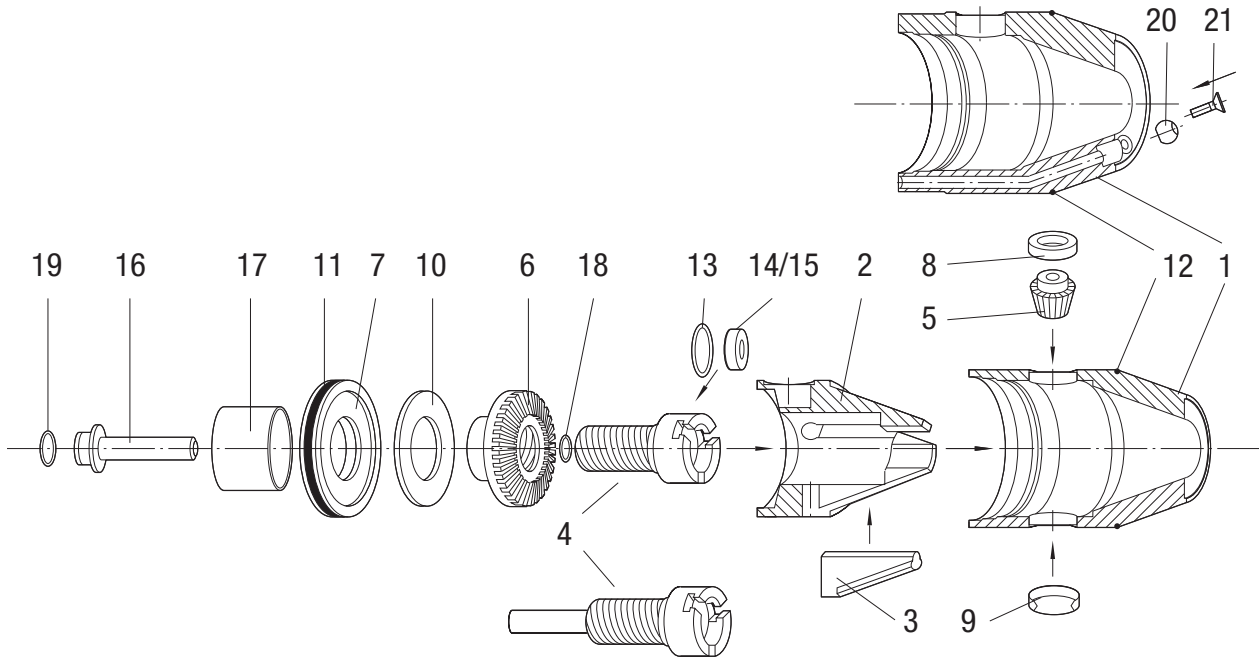
Für Ausführung WTE 13 IK



Nr.	Benennung	Bestell-Bezeichnung	Bestell-Nr.
1	Hülse	89.213.01	30266096
2	Spreizkonus	89.213.02	30266133
3	Spannbacke (1 Satz = 3 Stück)	89.213.03	30266139
4	Spindel	89.213.13	30266112
5	Ritzel	89.213.05	30266142
6	Kegelrad	89.213.06	30266195
7	Druckstück	89.213.07	30266165
8	Ritzelschraube	89.213.08	30266193
9	Deckel	89.213.09	30266153
10	Anlaufscheibe	89.213.10	30266155
11	O-Ring 38x1,5	89.213.11	10019664
12	O-Ring rot	89.213.39	30346068
13	O-Ring 13x1,5	89.213.14	10002538
14	Dichtscheibe ø 3-6	89.213.15	30266126
15	Dichtscheibe ø 6-13	89.213.16	30266127
19	O-Ring 8 x 1,5	89.213.20	10015676

Ersatzteile für CNC Präzisionsbohrfutter

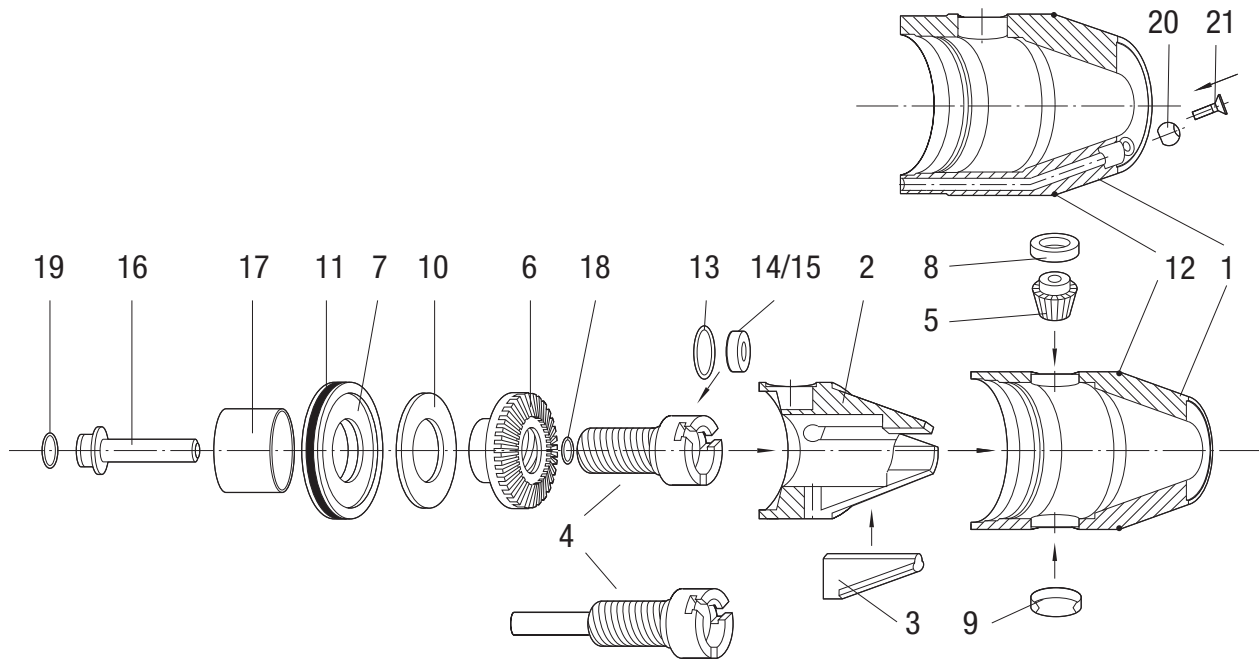
Für Ausführung WTE 13 IKT



Nr.	Benennung	Bestell-Bezeichnung	Bestell-Nr.
1	Hülse	89.213.01	30266096
2	Spreizkonus	89.213.02	30266133
3	Spannbacke (1 Satz = 3 Stück)	89.213.03	30266139
4	Spindel	89.213.28	30266114
5	Ritzel	89.213.05	30266142
6	Kegelrad	89.213.06	30266195
7	Druckstück	89.213.07	30266165
8	Ritzelschraube	89.213.08	30266193
9	Deckel	89.213.09	30266153
10	Anlaufscheibe	89.213.10	30266155
11	O-Ring 38x1,5	89.213.11	10019664
12	O-Ring rot	89.213.39	30346068
13	O-Ring 13x1,5	89.213.14	10002538
14	Dichtscheibe ø 3-6	89.213.15	30266126
15	Dichtscheibe ø 6-13	89.213.16	30266127
16	Kühlmittelrohr	89.213.29	30266167
17	Distanzstück	89.213.30	30266168
18	O-Ring 6 x 1,5	89.213.36	10002608
19	O-Ring 8 x 1,5	89.213.20	10015676

Ersatzteile für CNC Präzisionsbohrfutter

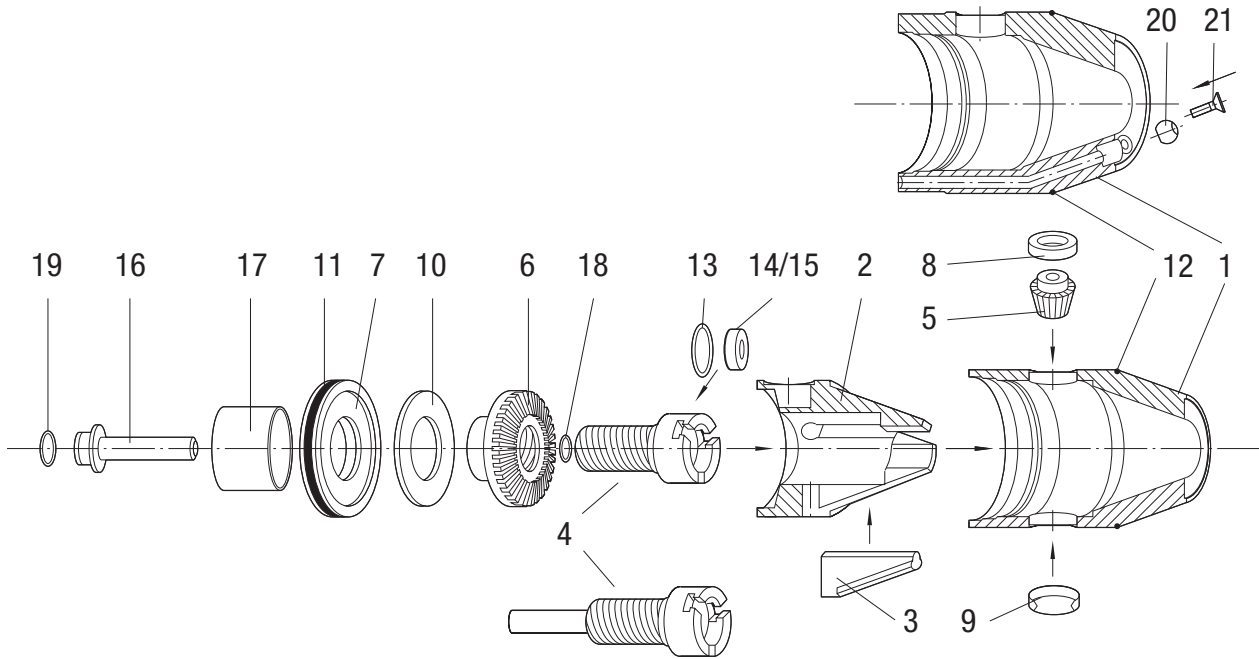
Für Ausführung WTE 13 VDI



Nr.	Benennung	Bestell-Bezeichnung	Bestell-Nr.
1	Hülse	89.213.17	30266097
2	Spreizkonus	89.213.02	30266133
3	Spannbacke (1 Satz = 3 Stück)	89.213.03	30266139
4	Spindel	89.213.04	30266111
5	Ritzel	89.213.05	30266142
6	Kegelrad	89.213.06	30266195
7	Druckstück	89.213.07	30266165
8	Ritzelschraube	89.213.08	30266193
10	Anlaufscheibe	89.213.10	30266155
11	O-Ring 38x1,5	89.213.11	10019664
12	O-Ring rot	89.216.12	30269069
20	Kugel \varnothing 7	89.213.18	30266163
21	Senkschraube	89.213.19	30336466

Ersatzteile für CNC Präzisionsbohrfutter

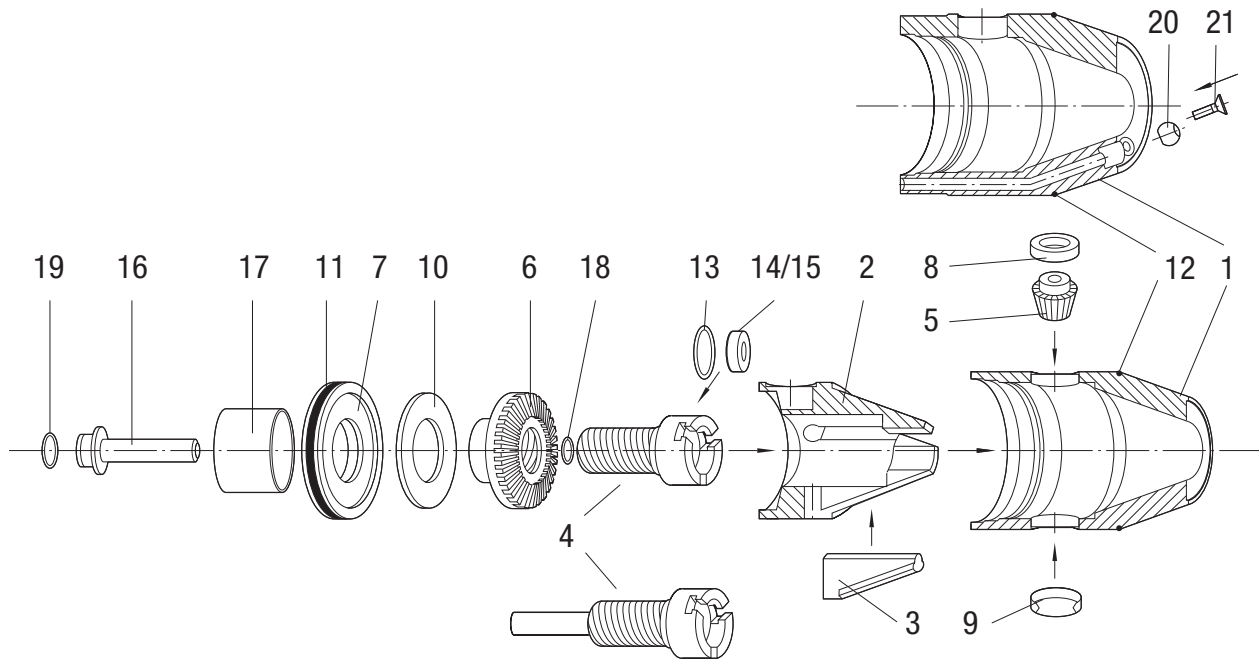
Für Ausführung WTE 16



Nr.	Benennung	Bestell-Bezeichnung	Bestell-Nr.
1	Hülse	89.216.72	30266099
2	Spreizkonus	89.216.71	30266134
3	Spannbacke (1 Satz = 3 Stück)	89.213.03	30266139
4	Spindel	89.216.04	30266146
5	Ritzel	89.216.05	30266143
6	Kegelrad	89.216.06	30266196
7	Druckstück	89.213.07	30266165
8	Ritzelschraube	89.213.08	30266193
9	Deckel	89.213.09	30266153
10	Anlaufscheibe	89.213.10	30266155
11	O-Ring 38x1,5	89.213.11	10019664
12	O-Ring rot	89.216.39	30263595

Ersatzteile für CNC Präzisionsbohrfutter

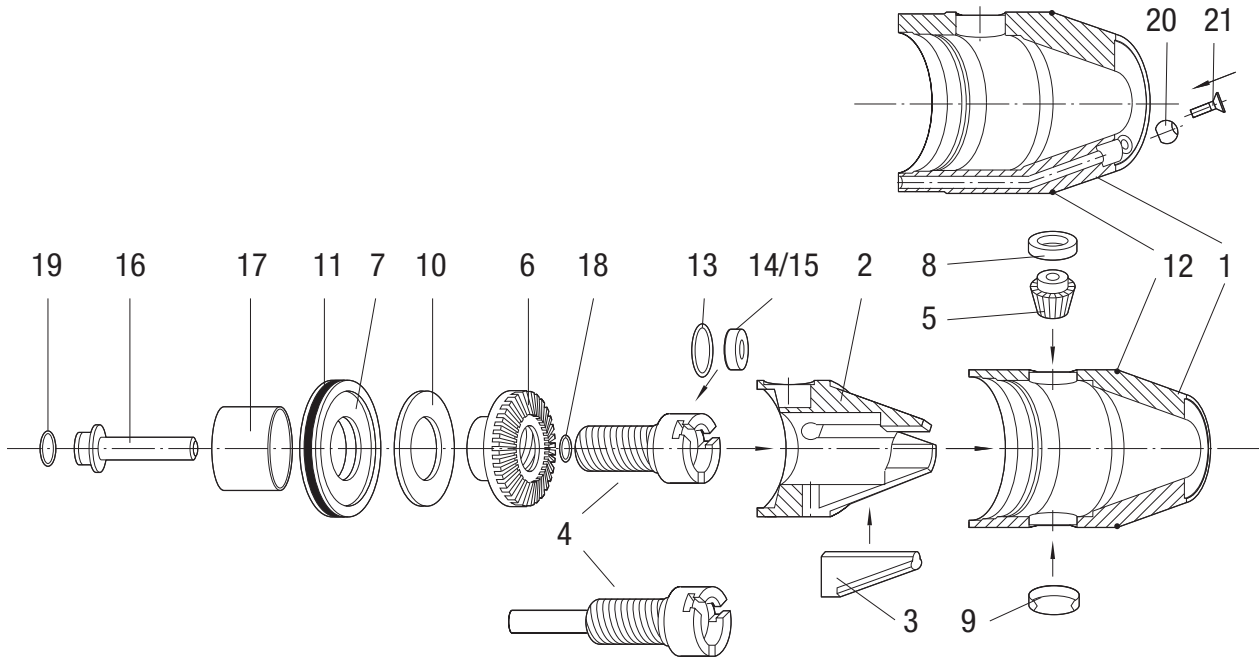
Für Ausführung WTE 16 IK



Nr.	Benennung	Bestell-Bezeichnung	Bestell-Nr.
1	Hülse	89.216.72	30266099
2	Spreizkonus	89.216.71	30266134
3	Spannbacke (1 Satz = 3 Stück)	89.213.03	30266139
4	Spindel	89.216.13	30266147
5	Ritzel	89.216.05	30266143
6	Kegelrad	89.216.06	30266196
7	Druckstück	89.213.07	30266165
8	Ritzelschraube	89.213.08	30266193
9	Deckel	89.213.09	30266153
10	Anlaufscheibe	89.213.10	30266155
11	O-Ring 38x1,5	89.213.11	10019664
12	O-Ring rot	89.216.39	30263595
13	O-Ring 16 x 1,5	89.216.14	10002547
14	Dichtscheibe ø 3-6	89.216.15	30266128
15	Dichtscheibe ø 6-16	89.216.16	30266129
19	O-Ring 8 x 1,5	89.213.20	10015676

Ersatzteile für CNC Präzisionsbohrfutter

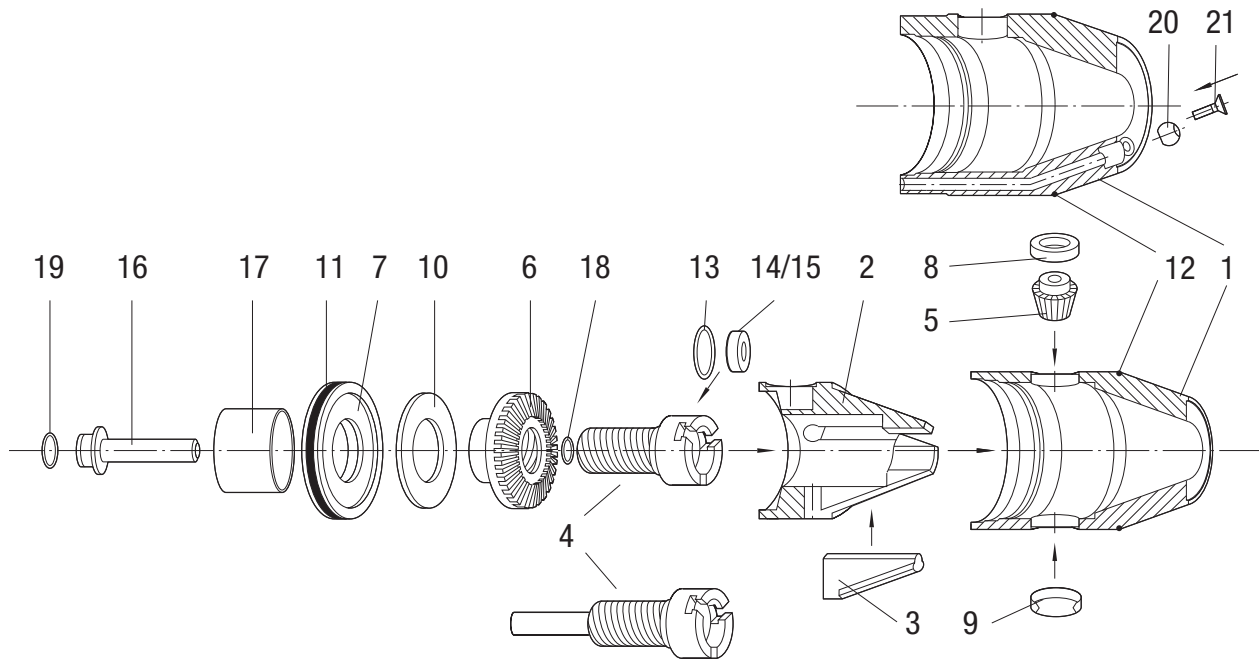
Für Ausführung WTE 16 IKT



Nr.	Benennung	Bestell-Bezeichnung	Bestell-Nr.
1	Hülse	89.216.72	30266099
2	Spreizkonus	89.216.71	30266134
3	Spannbacke (1 Satz = 3 Stück)	89.213.03	30266139
4	Spindel	89.216.13	30266147
5	Ritzel	89.216.05	30266143
6	Kegelrad	89.216.06	30266196
7	Druckstück	89.213.07	30266165
8	Ritzelschraube	89.213.08	30266193
9	Deckel	89.213.09	30266153
10	Anlaufscheibe	89.213.10	30266155
11	O-Ring 38x1,5	89.213.11	10019664
12	O-Ring rot	89.216.39	30263595
13	O-Ring 16 x 1,5	89.216.14	10002547
14	Dichtscheibe ø 3-6	89.216.15	30266128
15	Dichtscheibe ø 6-16	89.216.16	30266129
16	Kühlmittelrohr	89.213.29	30266167
17	Distanzstück	89.213.30	30266168
18	O-Ring 6 x 1,5	89.213.36	10002608
19	O-Ring 8 x 1,5	89.213.20	10015676

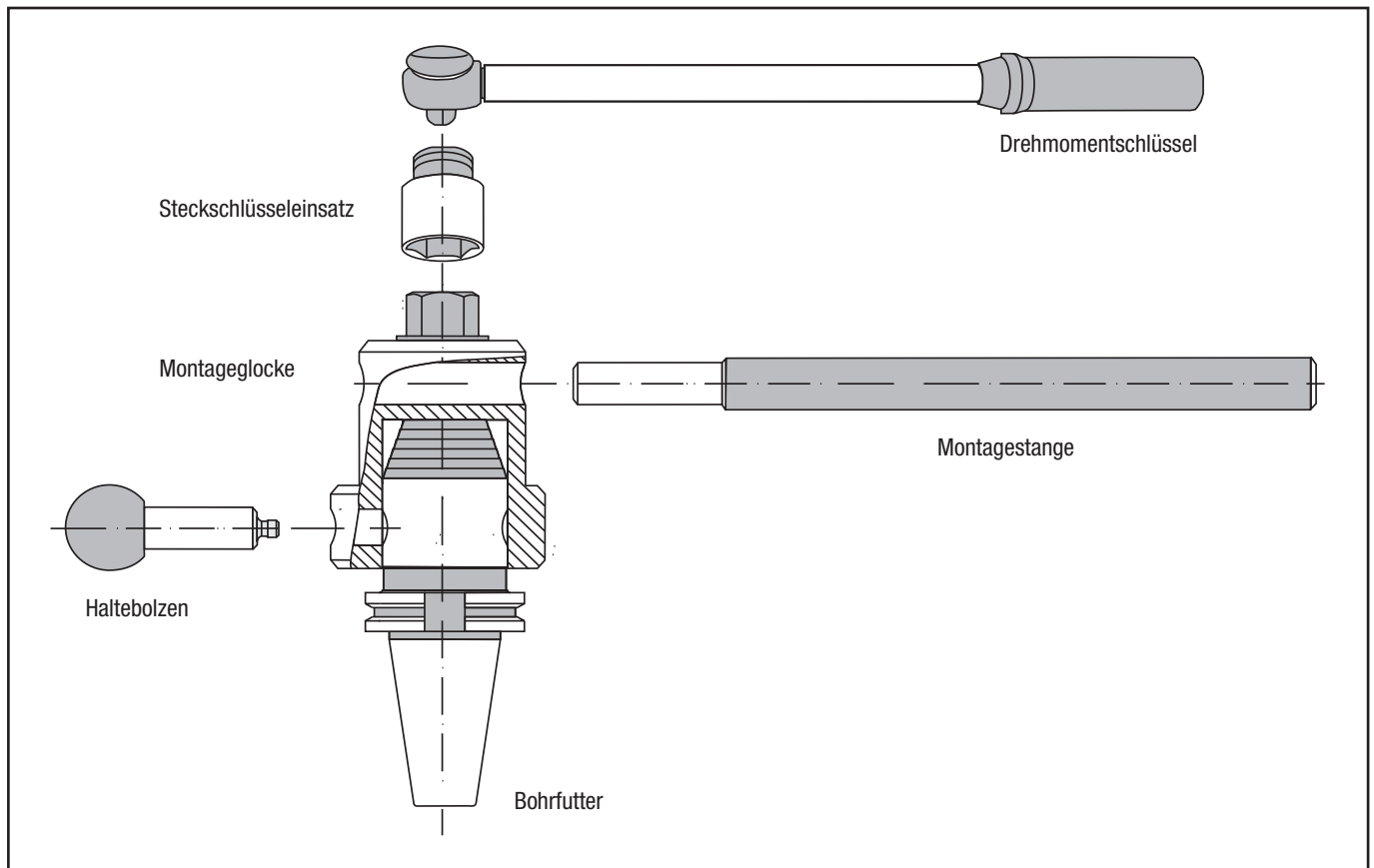
Ersatzteile für CNC Präzisionsbohrfutter

Für Ausführung WTE 16 VDI



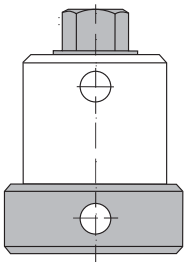
Nr.	Benennung	Bestell-Bezeichnung	Bestell-Nr.
1	Hülse	89.216.17	30266100
2	Spreizkonus	89.216.10	30336482
3	Spannbacke (1 Satz = 3 Stück)	89.213.03	30266139
4	Spindel	89.216.04	30266146
5	Ritzel	89.216.05	30266143
6	Kegelrad	89.216.06	30266196
7	Druckstück	89.213.07	30266165
8	Ritzelschraube	89.213.08	30266193
10	Anlaufscheibe	89.213.10	30266155
11	O-Ring 38x1,5	89.213.11	10019664
12	O-Ring rot	89.216.12	30269069
20	Kugel \varnothing 7	89.213.18	30266163
21	Senkschraube	89.213.19	30336466

Übersicht der Montagewerkzeuge für CNC Präzisionsbohrfutter



Montageglocke

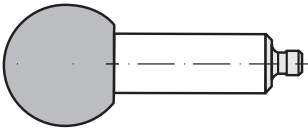
Inklusive Haltebolzen



Nr.	Passend für	Gewicht [kg]	Bestell-Bezeichnung	Bestell-Nr.
1	WTE 08/08 IK	0,3	89.208.22	30266169
2	WTE 08 VDI	0,3	89.208.23	30266170
3	WTE 13/13 IK/13 IKT	0,4	89.213.23	30266171
4	WTE 13 VDI/16/16 IK/16 IKT/16 VDI	0,5	89.216.25	30336487

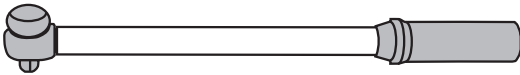
Haltebolzen

Für Montageglocke



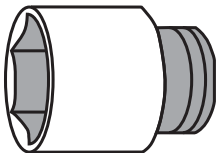
Passend für	Gewicht [kg]	Bestell-Bezeichnung	Bestell-Nr.
Nr. 1 / Nr. 2	0,3	89.208.26	30336449
Nr. 3 / Nr. 4	0,3	89.213.26	30266176

Drehmomentschlüssel



Anzugswert	Antriebsvierkant	Bestell-Bezeichnung	Bestell-Nr.
20 - 120 Nm	1/2 "	89.208.35	30266178

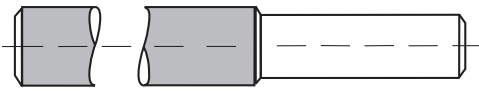
Steckschlüsseleinsatz



Innensechskant	Innenvierkant	Bestell-Bezeichnung	Bestell-Nr.
sw 19	1/2 "	89.208.34	30266180

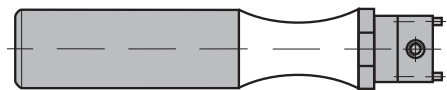
Montagegange

Für alle Montageglocken passend



Gewicht [kg]	Bestell-Bezeichnung	Bestell-Nr.
1,0	89.208.30	30266181

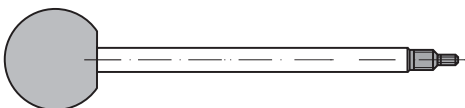
Ritzelschraubendreher



WTE Norm	Gewicht [kg]	Bestell-Bezeichnung	Bestell-Nr.
WTE 08	0,04	89.208.24	30266182
WTE 13 / 16	0,04	89.213.21	30266183

Montagewerkzeug

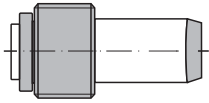
Für Dichtscheiben



WTE Norm	Gewicht [kg]	Bestell-Bezeichnung	Bestell-Nr.
WTE 08	0,03	89.208.44	30266184
WTE 13 / 16	0,03	89.213.44	30336476

Kühlmittelübergaberohr

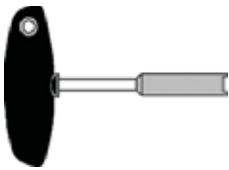
Für DIN 69893-A/E



HSK	Gewicht [kg]	Bestell-Bezeichnung	Bestell-Nr.
32	0,01	89.220.72	30326003
40	0,01	89.220.73	30326004
50	0,02	89.220.74	30326005
63	0,02	89.220.75	30326006
80	0,02	89.220.76	30326007
100	0,03	89.220.77	30326008

Montageschlüssel

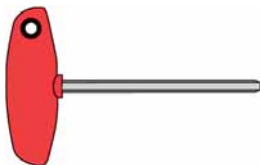
Für Kühlmittelrohr



sw	Gewicht [kg]	Bestell-Bezeichnung	Bestell-Nr.
32	0,01	89.206.20	10074750
40	0,01	89.206.21	10074751
50	0,01	89.206.22	10074752
63	0,01	89.206.23	10040110
80	0,02	89.206.24	10074774
100	0,02	89.206.25	10074775

Sechskant Quergriffschlüssel

Für Ritzelbetätigung



sw	l	Gewicht [kg]	WTE Norm	Bestell-Bezeichnung	Bestell-Nr.
4	100	0,03	WTE 08	89.206.07	10006235
6	100	0,03	WTE 13 / 16	89.206.06	10006237





NC STANDARD- BOHRFUTTER

Schaftform SK nach ISO 7388-1

SK 40 272-273

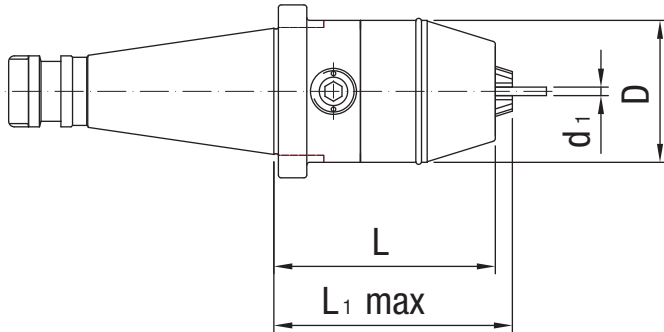
Schaftform BT nach ISO 7388-2

BT 40 274

Ersatzteile & Zubehör

Ersatzteile & Zubehör 275-276

NC Standardbohrfutter DIN 2080, Form A



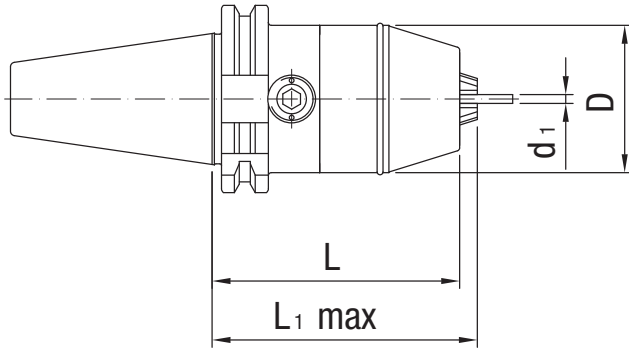
Nenngröße SK/ISO	WTE Norm	Spannbereich	Baumaße			Gewicht [kg]	Bestell-Bezeichnung	Bestell-Nr.
			d ₁	D	L			
40	WTE 13	0,5 - 13	50	78	84	1,5	10.297.40.13	30342426
40	WTE 16	2,5 - 16	57	78	86	1,7	10.297.40.16	30342427

Alle Maßangaben in mm.

Ersatzteile & Zubehör siehe Kapitel-Ende. Sonderausführungen auf Anfrage möglich.

NC Standardbohrfutter ISO 7388-1, Form A

(ehem. DIN 69871-A)

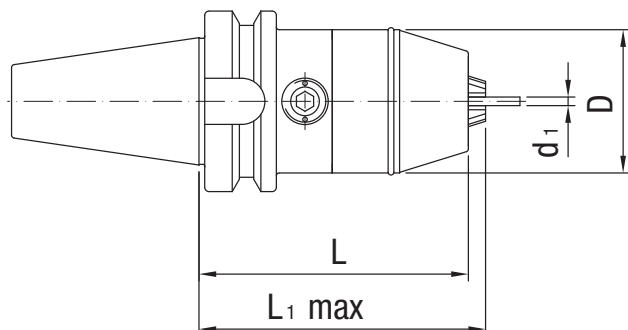


Nenngröße SK/ISO	WTE Norm	Spannbereich	Baumaße			Gewicht [kg]	Bestell-Bezeichnung	Bestell-Nr.
			d ₁	D	L			
40	WTE 13	0,5 - 13	50	84	90	1,5	11.297.40.13	30342428
40	WTE 16	2,5 - 16	57	84	92	1,7	11.297.40.16	30342429

Alle Maßangaben in mm.

Ersatzteile & Zubehör siehe Kapitel-Ende. Sonderausführungen auf Anfrage möglich.

NC Standardbohrfutter ISO 7388-2 (JIS B6339)

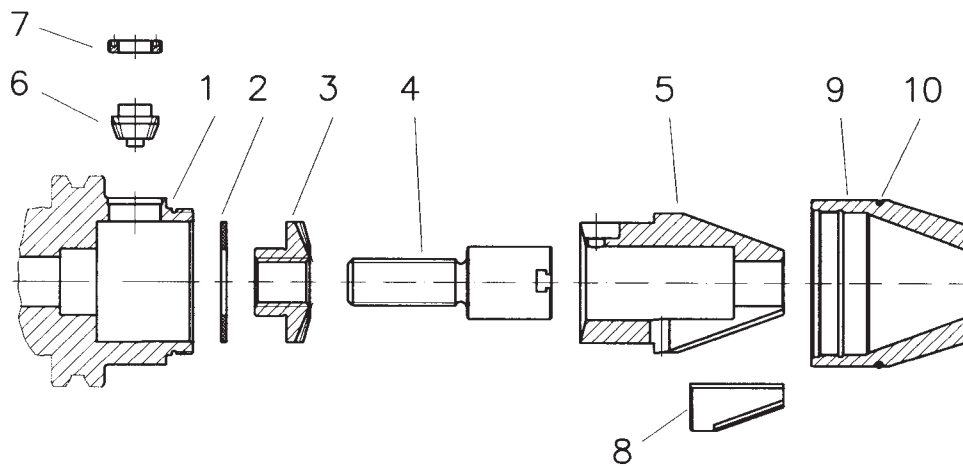


Nenngröße BT	WTE Norm	Spannbereich	Baumaße			Gewicht [kg]	Bestell-Bezeichnung	Bestell-Nr.
			d_1	D	L			
40	WTE 13	0,5 - 13	50	94	100	1,8	20.297.40.13	30342430
40	WTE 16	2,5 - 16	57	94	102	2	20.297.40.16	30342431

Alle Maßangaben in mm.

Ersatzteile & Zubehör siehe Kapitel-Ende. Sonderausführungen auf Anfrage möglich.

Ersatzteile für NC Standardbohrfutter



Für Ausführung WTE 13

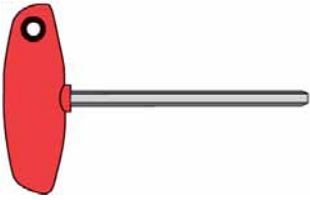
Nr.	Benennung	Bestell-Bezeichnung	Bestell-Nr.
2	Anlaufscheibe	89.213.10	30266155
3	Kegelrad	89.213.06	30266195
4	Spindel	89.213.103	30336465
5	Spreizkonus	89.213.101	30336463
6	Ritzel	89.213.102	30336464
7	Ritzelschraube	89.213.08	30266193
8	Spanndeckel (1 Satz = 3 Stück)	89.213.03	30266139
9	Hülse	89.213.100	30336462
10	O-Ring rot	89.213.39	30346068

Für Ausführung WTE 16

Nr.	Benennung	Bestell-Bezeichnung	Bestell-Nr.
2	Anlaufscheibe	89.213.10	30266155
3	Kegelrad	89.213.06	30266195
4	Spindel	89.216.103	30336485
5	Spreizkonus	89.216.101	30336484
6	Ritzel	89.213.102	30336464
7	Ritzelschraube	89.213.08	30266193
8	Spanndeckel (1 Satz = 3 Stück)	89.213.03	30266139
9	Hülse	89.216.100	30336483
10	O-Ring rot	89.216.39	30263595

Sechskant Quergriffschlüssel

Für Ritzelbetätigung



SW	l	Gewicht [kg]	Bestell-Bezeichnung	Bestell-Nr.
6	100	0,03	89.206.06	10006237



MICRO UNIVERSAL- SPANNFUTTER

Version 340

Schaftform SK nach ISO 7388-1

SK 30	280
-------------	-----

Schaftform BT nach ISO 7388-2

BT 30	280
-------------	-----

Schaftform HSK

HSK-A 32/40/50/63	281
-------------------------	-----

HSK-E 25/32/40/50	282
-------------------------	-----

Zylinderschaft

Zylinderschaft	283
----------------------	-----

Zubehör

Zubehör	287
---------------	-----

Version 640

Schaftform SK nach ISO 7388-1

SK 30	284
-------------	-----

Schaftform BT nach ISO 7388-2

BT 30	284
-------------	-----

Schaftform HSK

HSK-A 32/40/50	285
----------------------	-----

HSK-E 25/32/40	286
----------------------	-----

Zylinderschaft

Zylinderschaft	287
----------------------	-----

Zubehör

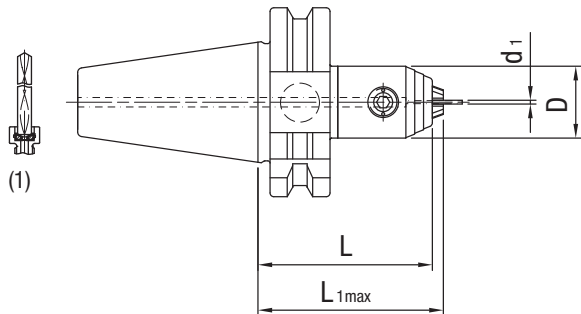
Zubehör	287
---------------	-----



MICRO Universal-Spannfutter 340

ISO 7388-1, Form AD (ehem. DIN 69871-AD)

ISO 7388-2 (JIS B6339) Kühlmittelzufuhr gemäß ISO 7388-2, Form JD

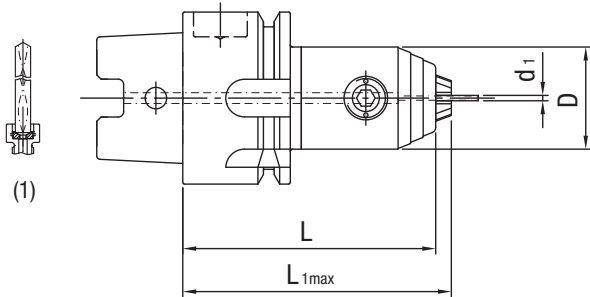


Nenngröße Schaft	WTE Norm	Spannbereich	Baumaße			Gewicht [kg]	Bestell-Bezeichnung	Bestell-Nr.
			d_1	D	L			
SK 30	WTE 03	0,2-3,4	19	45	48	0,41	15.236.30.03.Z	30439744
BT 30	WTE 03	0,2-3,4	19	48	51	0,47	22.236.30.03.Z	30439751

(1) Dichtscheibe WTE 03 (ø 0,5 mm) im Bohrfutterkopf eingebaut, für Kühlnalbohrer ø 0,7-3,4 mm mit glattem Schaft nach DIN 6535 Form HA.

MICRO Universal-Spannfutter 340

DIN 69893-A

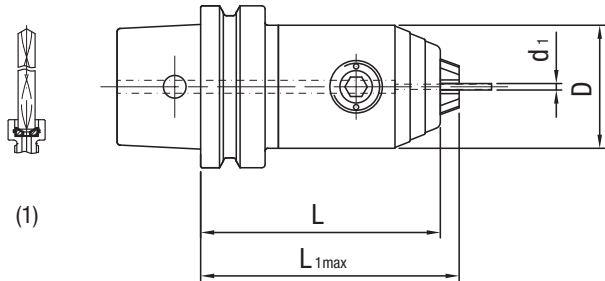


Nenngröße HSK-A	WTE Norm	Spannbereich	Baumaße			Gewicht [kg]	Bestell-Bezeichnung	Bestell-Nr.
			d ₁	D	L			
32	WTE 03	0,2-3,4	19	46	49	0,16	16.236.32.03.Z	30439728
40	WTE 03	0,2-3,4	19	46	49	0,24	16.236.40.03.Z	30439736
50	WTE 03	0,2-3,4	19	52	55	0,43	16.236.50.03.Z	30439739
63	WTE 03	0,2-3,4	19	52	55	0,7	16.236.63.03.Z	30633696

(1) Dichtscheibe WTE 03 (ø 0,5 mm) im Bohrfutterkopf eingebaut, für Kühlkanalbohrer ø 0,7-3,4 mm mit glattem Schaft nach DIN 6535 Form HA.

MICRO Universal-Spannfutter 340

DIN 69893-E

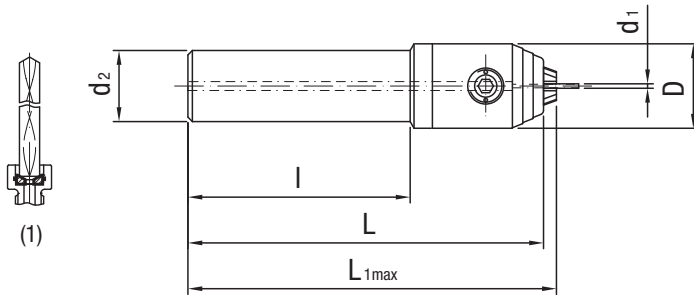


Nenngröße HSK-E	WTE Norm	Spannbereich	Baumaße			Gewicht [kg]	Bestell-Bezeichnung	Bestell-Nr.
			d ₁	D	L			
25	WTE 03	0,2-3,4	19	37	40	0,1	18.236.25.03.Z	30439663
32	WTE 03	0,2-3,4	19	46	49	0,17	18.236.32.03.Z	30439686
40	WTE 03	0,2-3,4	19	46	49	0,25	18.236.40.03.Z	30439722
50	WTE 03	0,2-3,4	19	52	55	0,44	18.236.50.03.Z	30564786

(1) Dichtscheibe WTE 03 (ø 0,5 mm) im Bohrfutterkopf eingebaut, für Kühlkanalbohrer ø 0,7-3,4 mm mit glattem Schaft nach DIN 6535 Form HA.

MICRO Universal-Spannfutter 340

Mit Zylinderschaft, Durchmesser 10 / 16 / 20 mm, für WTE Norm 03



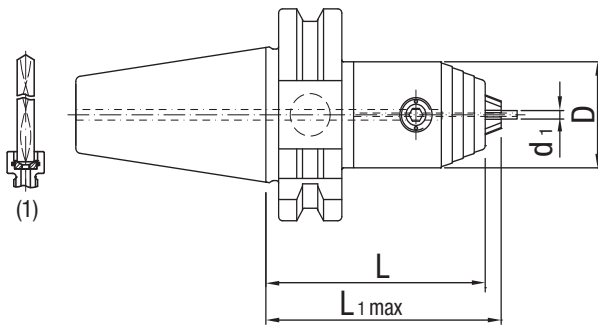
Nenngröße Schaft	WTE Norm	Spannbereich	Baumaße					Gewicht [kg]	Bestell-Bezeichnung	Bestell-Nr.
			d_1	D	d_2	L	L_1 max.			
10	WTE 03	0,2-3,4	19	10	70	73	40	0,08	40.257.10.03.Z	30500299
10	WTE 03	0,2-3,4	19	10	100	103	70	0,09	40.257.10.03.Z/100	30500301
10	WTE 03	0,2-3,4	19	10	160	163	130	0,13	40.257.10.03.Z/160	30500302
16	WTE 03	0,2-3,4	19	16	80	83	50	0,13	40.257.16.03.Z	30439821
16	WTE 03	0,2-3,4	19	16	100	103	70	0,16	40.257.16.03.Z/100	30439832
16	WTE 03	0,2-3,4	19	16	160	163	130	0,26	40.257.16.03.Z/160	30439837
20	WTE 03	0,2-3,4	19	20	80	83	52	0,17	40.257.20.03.Z	30439755
20	WTE 03	0,2-3,4	19	20	100	103	72	0,21	40.257.20.03.Z/100	30439758
20	WTE 03	0,2-3,4	19	20	160	163	132	0,36	40.257.20.03.Z/160	30439763

(1) Dichtscheibe WTE 03 (\varnothing 0,5 mm) im Bohrfutterkopf eingebaut, für Kühkanalbohrer \varnothing 0,7-3,4 mm mit glattem Schaft nach DIN 6535 Form HA.

MICRO Universal-Spannfutter 640

ISO 7388-1, Form AD (ehem. DIN 69871-AD)

ISO 7388-2 (JIS 6339) Kühlmittelzufuhr gemäß ISO 7388-2, Form JD

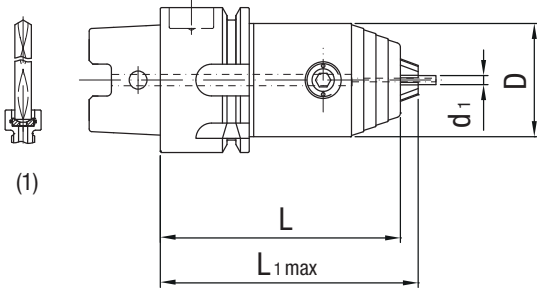


Nenngröße Schaft	WTE Norm	Spannbereich	Baumaße			Gewicht [kg]	Bestell-Bezeichnung	Bestell-Nr.
			d ₁	D	L			
SK 30	WTE 06	0,2-6,4	25	55	59	0,8	15.266.30.06.Z	30564796
BT 30	WTE 06	0,2-6,4	25	58	62	0,9	22.266.30.06.Z	30564869

(1) Dichtscheibe WTE 03 (ø 0,5 mm) im Bohrfutterkopf eingebaut, für Kühlkanalbohrer ø 0,7-3,4 mm mit glattem Schaft nach DIN 6535 Form HA.

MICRO Universal-Spannfutter 640

DIN 69893-A

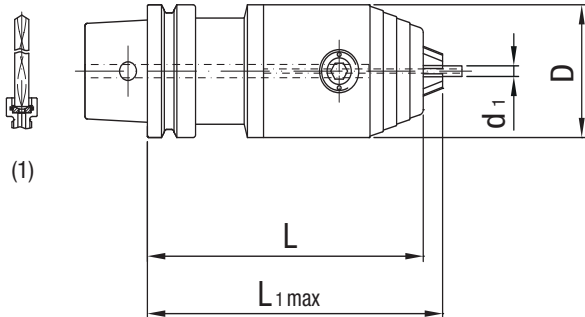


Nenngröße HSK-A	WTE Norm	Spannbereich	Baumaße			Gewicht [kg]	Bestell-Bezeichnung	Bestell-Nr.
			d ₁	D	L			
32	WTE 06	0,2-6,4	25	54	58	0,3	16.266.32.06.Z	30564811
40	WTE 06	0,2-6,4	25	54	58	0,4	16.266.40.06.Z	30564819
50	WTE 06	0,2-6,4	25	61	65	0,4	16.266.50.06.Z	30564823

(1) Dichtscheibe WTE 03 (ø 0,5 mm) im Bohrfutterkopf eingebaut, für Kühlkanalbohrer ø 0,7-3,4 mm mit glattem Schaft nach DIN 6535 Form HA.

MICRO Universal-Spannfutter 640

DIN 69893-E

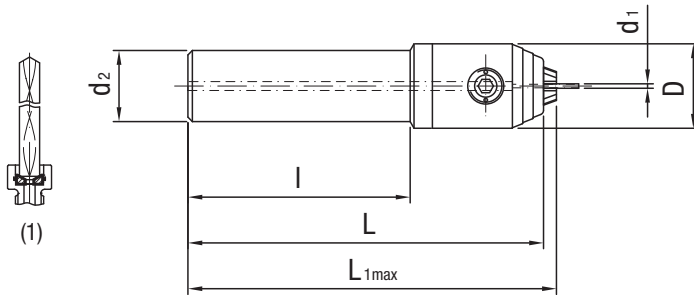


Nenngröße HSK-E	WTE Norm	Spannbereich	Baumaße			Gewicht [kg]	Bestell-Bezeichnung	Bestell-Nr.
			d ₁	D	L			
25	WTE 06	0,2-6,4	25	60	64	0,3	18.266.25.06.Z	30564833
32	WTE 06	0,2-6,4	25	54	58	0,3	18.266.32.06.Z	30564839
40	WTE 06	0,2-6,4	25	54	58	0,4	18.266.40.06.Z	30564844

(1) Dichtscheibe WTE 03 (ø 0,5 mm) im Bohrfutterkopf eingebaut, für Kühlkanalbohrer ø 0,7-3,4 mm mit glattem Schaft nach DIN 6535 Form HA.

MICRO Universal-Spannfutter 640

Mit Zylinderschaft, Durchmesser 16 / 20 mm, für WTE Norm 06

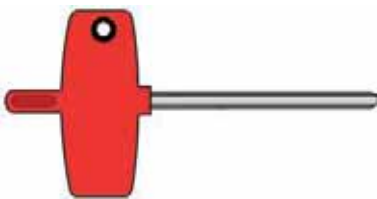


Nenngröße Schaft	WTE Norm	Spannbereich	Baumaße					Gewicht [kg]	Bestell-Bezeichnung	Bestell-Nr.
			d ₁	D	d ₂	L	L ₁ max.			
16	WTE 06	0,2-6,4	25	16	100	104	60	0,3	40.257.16.06.Z	30564901
16	WTE 06	0,2-6,4	25	16	150	154	110	0,5	40.257.16.06.Z/150	30564903
16	WTE 06	0,2-6,4	25	16	200	204	160	0,7	40.257.16.06.Z/200	30564905
20	WTE 06	0,2-6,4	25	20	100	104	60	0,4	40.257.20.06.Z	30564907
20	WTE 06	0,2-6,4	25	20	150	154	110	0,6	40.257.20.06.Z/150	30565004
20	WTE 06	0,2-6,4	25	20	200	204	160	0,8	40.257.20.06.Z/200	30565008

(1) Dichtscheibe WTE 03 (ø 0,5 mm) im Bohrfutterkopf eingebaut, für Kühlkanalbohrer ø 0,7-3,4 mm mit glattem Schaft nach DIN 6535 Form HA.

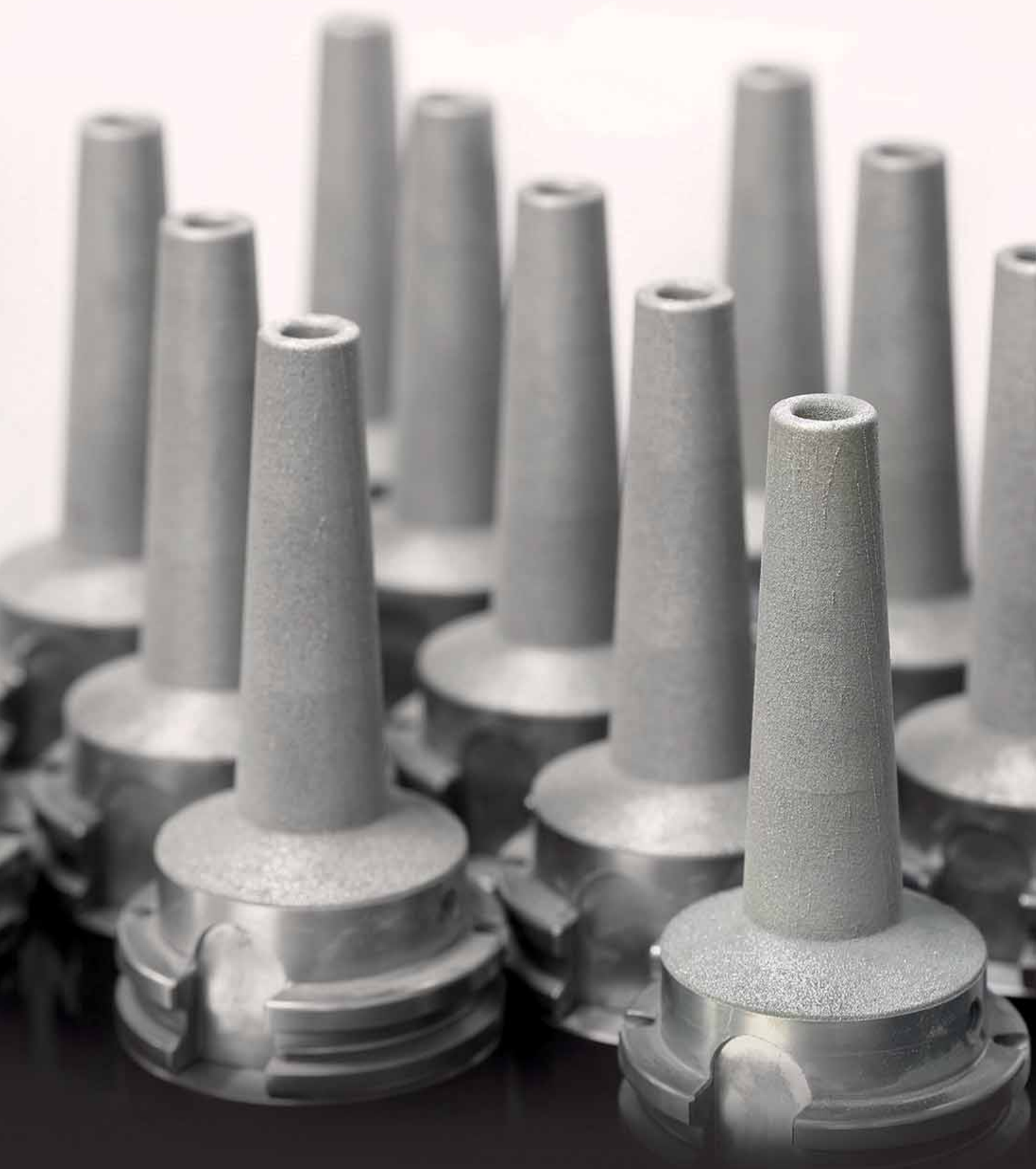
Sechskant Quergriffschlüssel

Für Ritzelbetätigung



sw	l	Gewicht [kg]	WTE Norm	Bestell-Bezeichnung	Bestell-Nr.
2	60	0,01	WTE 03	89.206.08	30435838
2,5	60	0,01	WTE 06	89.206.10	10098110

Alle Maßangaben in mm.
Sonderausführungen auf Anfrage möglich.



TECHNISCHER ANHANG

Nachstehend sind wichtige technische Hinweise und Hintergrundinformationen zur WTE Spannentechnik aufgeführt. Neben den Normen von HSK-A, HSK-C, HSK-E und HSK-F, sind auch die verschiedenen SK-Varianten dokumentiert. Im Anschluss befinden sich wichtige technische Hinweise zu den einzelnen im Katalog behandelten Spannfuttern.

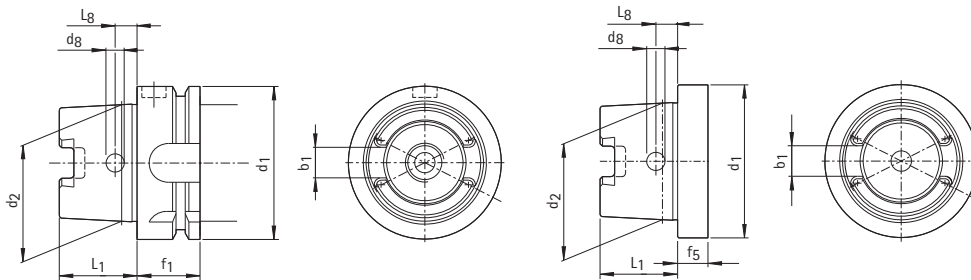
Unter anderem werden übertragbare Drehmomente, Rundlauf- und Wiederholgenauigkeiten und Grenzdrehzahlen der verschiedenen Schnittstellen erläutert.

Technische Informationen

Normen	272-275
Hydrodehnspanntechnik	276-284
Schrumpftechnik	285-288
Präzisionsbohrtechnik	289-291
Mikrotechnik	292-293
Allgemeines	294-299

HSK-Norm

Für Hohlschäfte DIN 69893-1 HSK-A, HSK-C



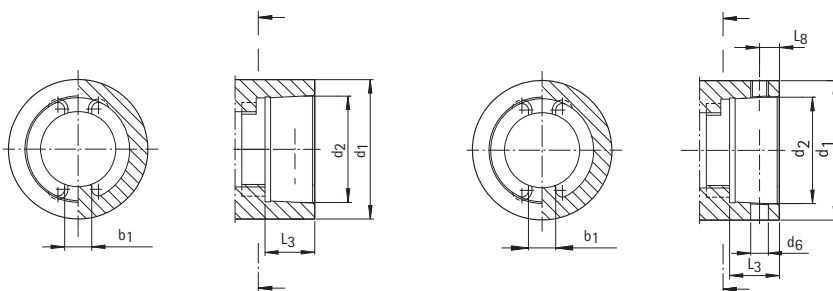
HSK-A für automatischen und manuellen Werkzeugwechsel

HSK-C für manuellen Werkzeugwechsel

		HSK-Größe					
Nenngröße	d_1 h10	32	40	50	63	80	100
Kegeldurchmesser	d_2	24,007	30,007	38,009	48,01	60,012	75,013
Schaftlänge	L_1 0/-0,2	16	20	25	32	40	50
Nutbreite	b_1 +/-0,04	7,05	8,05	10,54	12,54	16,04	20,02
Bohrungsdurchmesser	d_3	4	4,6	6	7,5	8,5	12
Bohrungsabstand	L_3 +/-0,1	5	6	7,5	9	12	15
Flanschbreite HSK-A	f_1 0/-0,1	20	20	26	26	26	29
Flanschbreite HSK-C	f_5	10	10	12,5	12,5	16	16

HSK-Norm

Für Aufnahmen DIN 69093-1 HSK-A, HSK-C



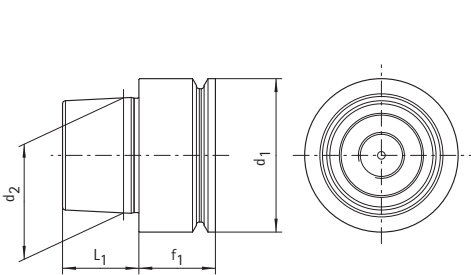
HSK-A für automatischen Werkzeugwechsel

HSK-C für manuellen Werkzeugwechsel

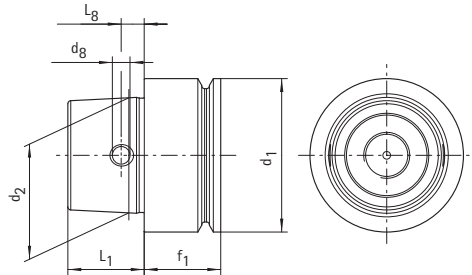
		HSK-Größe					
Nenngröße	d_1	32	40	50	63	80	100
Kegeldurchmesser	d_2	23,998	29,998	37,998	47,998	59,997	74,997
Tiefe	L_3 +0,2	11,4	14,4	17,9	22,4	28,4	35,4
Mitnehmerbreite	b_1 +/-0,05	6,8	7,8	10,3	12,3	15,8	19,78
zusätzlich bei HSK-C							
Bohrungsdurchmesser	d_6	4	5	6	8	9	11
Bohrungsabstand	L_3 +/-0,1	5	6	7,5	9	12	15

HSK-Norm

Für Hohlschäfte DIN 69893-5, HSK-E und DIN 69893-6, HSK-F

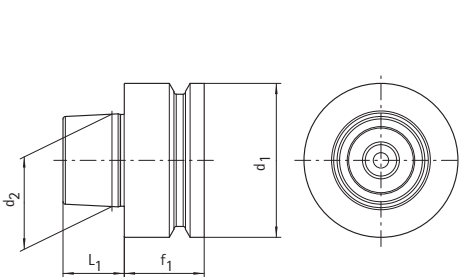


HSK-E für automatischen Werkzeugwechsel

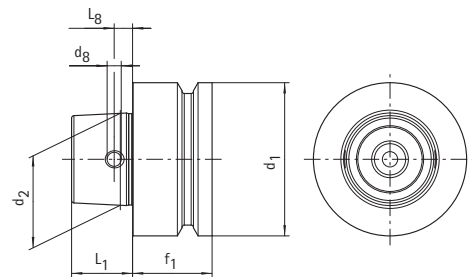


HSK-E für automatischen und manuellen Werkzeugwechsel

		HSK-Größe				
Nenngröße	d_1 h10	25	32	40	50	63
Kegeldurchmesser	d_2	19,006	24,007	30,007	38,009	48,01
Schaftlänge	L_1 0/-0,2	13	16	20	25	32
Bohrungsdurchmesser	d_8	3,7	4	4,6	6	7,5
Bohrungsabstand	L_8 +/-0,1	4	5	6	7,5	9
Flanschbreite HSK-E	f_1 0/-0,1	10	20	20	26	26



HSK-F für automatischen Werkzeugwechsel



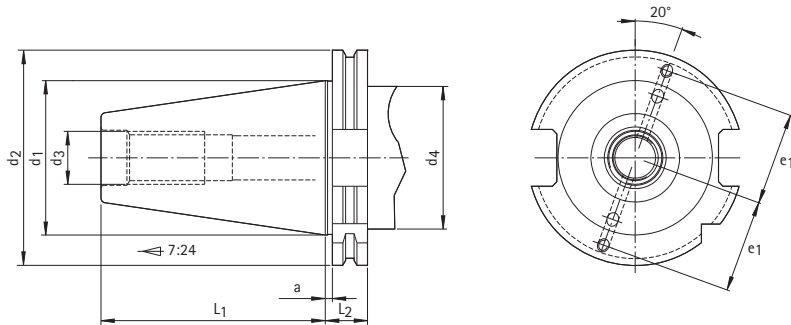
HSK-F für automatischen und manuellen Werkzeugwechsel

		HSK-Größe				
Nenngröße	d_1 h10	50	63	80		
Kegeldurchmesser	d_2	30,007	38,009	48,01		
Schaftlänge	L_1 0/-0,2	20	25	32		
Bohrungsdurchmesser	d_8	4,6	6	7,5		
Bohrungsabstand	L_8 +/-0,1	6	7,5	9		
Flanschbreite HSK-F	f_1 0/-0,1	26	26	26		

Alle Maßangaben in mm.

SK-Norm

Für Werkzeugschäfte SK nach ISO 7388-1

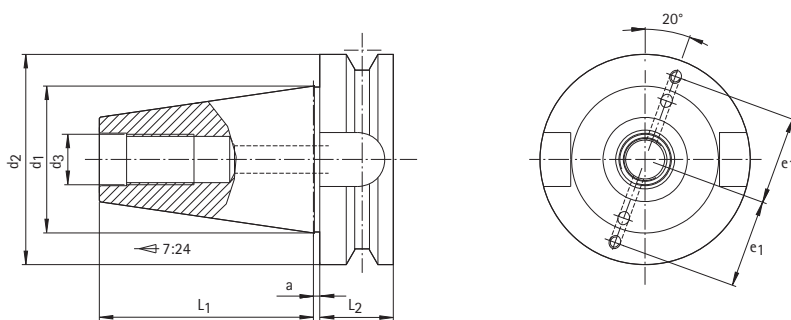


Für automatischen Werkzeugwechsel Form A, Form AD, Form AF und Ausführung mit Datenträger

	SK-Größe			
	30	40	45	50
a $\pm 0,1$	3,2	3,2	3,2	3,2
d ₁	31,75	44,45	57,15	69,85
d ₂ 0/-0,1	50	63,55	82,55	97,5
d ₃	M 12	M 16	M 20	M 24
d ₄ max,	45	50	63	80
e ₁ $\pm 0,1$	21	27	35	42
L ₁ 0/-0,3	47,8	68,4	82,7	101,75
L ₂ 0/-0,1	19,1	19,1	19,1	19,1

BT-Norm

Für Werkzeugschäfte BT nach ISO 7388-2



Für automatischen Werkzeugwechsel Form J, Form JF, Form JD und Ausführung mit Datenträger

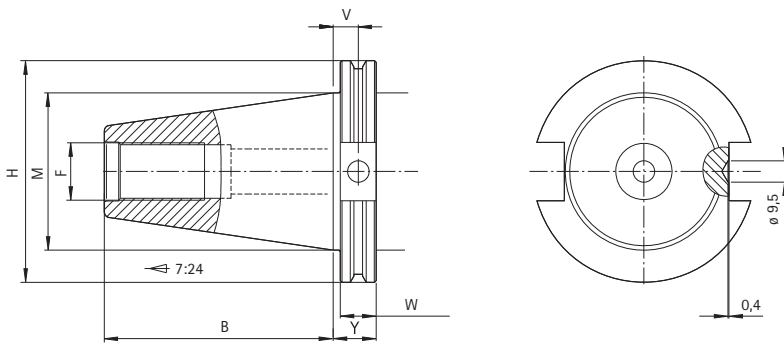
	SK-Größe		
	30	40	50
a $\pm 0,4^*$	2	2	3
d ₁	31,75	44,45	69,85
d ₂ h8	46	63	100
d ₃	M 12	M 16	M 24
e ₁ $\pm 0,1$	20	27	42
L ₁ $\pm 0,2$	48,4	65,4	101,8
L ₂ min,	22	27	38

* + 0,1 für Form JF

Alle Maßangaben in mm.

SK-Norm

Für Steilkegelschäfte mit V-Flansch Aufnahme nach ASME B5.50-1994 (MN633)



		SK-Größe			
		30	40	45	50
B	+/-0,1	47,65	68,25	82,55	101,6
F	UNC-2B	1/2"-13	5/8"-11	3/4"-10	1"-8
H	+/-0,5	46,02	63,5	82,55	98,43
M	+/-0,13	31,75	44,45	57,15	69,85
V	+/-0,25	11,2	11,2	11,2	11,2
W	+/-0,05	15,88	15,88	15,88	15,88
Y	+/-0,05	19,05	19,05	19,05	19,05

Hydrodehnspanntechnik

Anwendungsbereiche der Hydrodehnspanntechnik



Unsere Hydro-Dehnspannfutter bzw. HPH - High Performance Holder mit axial- und radial betätigbarer Längenverstellung kommen an Holz- und Metallbearbeitungsmaschinen mit rotierenden Werkzeugen zum Einsatz. Je nach Einsatzart gibt es verschiedene Ausführungen wie z. B.

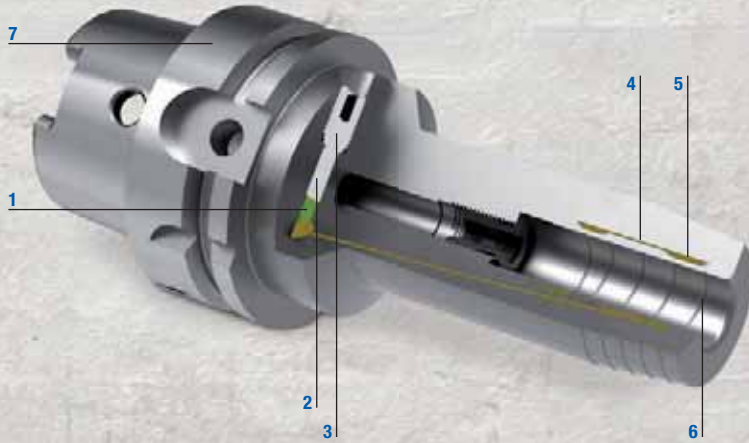
Spannfutter für automatischen Werkzeugwechsel nach:
ISO 7388-1 (DIN 69871); DIN 69893-A, DIN 69893-F, DIN 69893-E und
ISO 7388-2 (JIS B6339)

Spannfutter für manuellen Werkzeugwechsel nach:
DIN 69893-C

Vorteile der WTE Hydrodehnspanntechnik

- Werkzeugwechsel in kürzester Zeit
- Hohe Rundlaufgenauigkeit
- Schwingungsdämpfende Werkzeugspannung
- Erhöhung der Werkzeugstandzeit
- Verminderung von Microausbrüchen an der Werkzeugschneide
- Verbesserung der Oberflächengüte
- Flexibel verwendbar durch den Einsatz von Reduzierhülsen
- Geringer Wartungsaufwand durch geschlossenes Spannsystem
- Einfache Bedienung
- Hohe Drehmomentübertragung
- Design entspricht der DIN 69882-7
- Hohe Positionier- und Wiederholgenauigkeit
- Werkzeugspannung mit höchster Rundlaufgenauigkeit (maximal 3 µm)
- Ständige Weiterentwicklung
- Zertifizierte Produkte nach DIN EN ISO 9001:2008 gefertigt in Deutschland

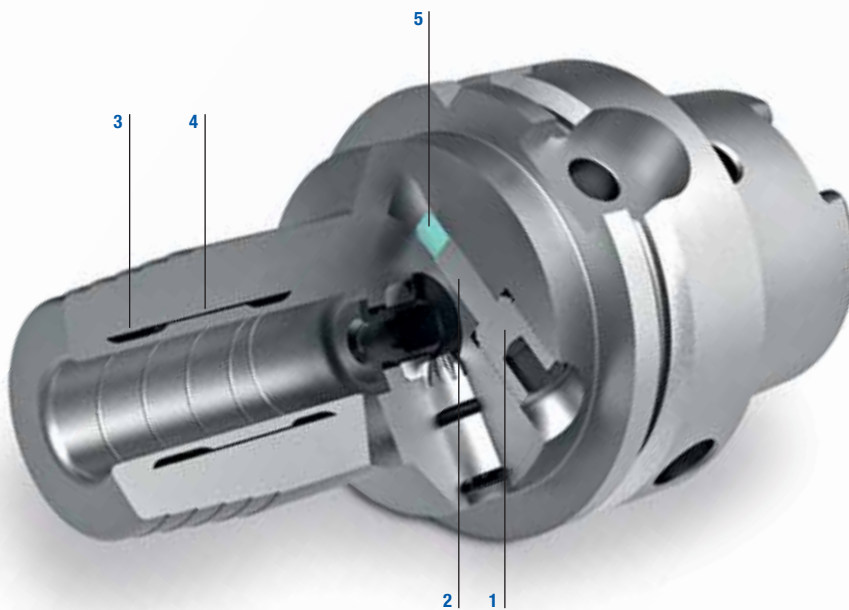
Elemente der Hydrodehnspanntechnik



- 1 Dichtungselement** Sickerverluste an der Spannbohrung werden durch die Lippendichtung verhindert.
- 2 Spannkolben** Presst das Hydraulikmedium in das Kammersystem.
- 3 Spansschraube** Zur Betätigung des Spannkolbens kann ohne Drehmomentschlüssel gespannt werden.
- 4 Dehnbuchse** Spannt den Werkzeugschaft zentrisch durch gleichmäßigen Druck.
- 5 Kammersystem** Entsteht durch die Verbindung von Dehnbuchse und Grundkörper. Hat durch das Hydraulik-Medium eine dämpfende Wirkung auf das Werkzeug und wirkt so verschleißmindernd.
- 6 Rille** Öl-, Fett- oder Schmierstoffreste werden durch den hohen Spanndruck in die Rille verdrängt. Die Spannflächen bleiben weitgehend trocken, die Übertragung der Drehmomente ist gewährleistet.
- 7 Grundkörper** WTE Hydro-Dehnspannfutter sind für alle gängigen maschinenseitigen Schnittstellen (HSK-A, HSK-C, HSK-E, HSK-F, SK, BT und Flanschmodul) erhältlich.

Funktionsprinzip

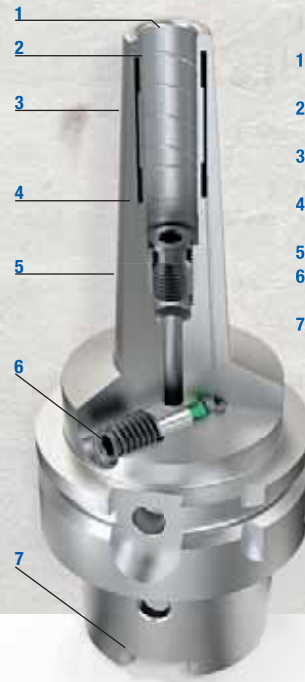
Beim Spannen mit der hydraulischen Hydrodehnspanntechnik wird mittels einer Spansschraube und einem Spannkolben innerhalb eines geschlossenen Kammersystems ein gleichmäßiger Druck aufgebaut. Über die eingebaute Dehnbuchse wird dieser Druck auf das Werkzeug übertragen.



- 1** Die Spansschraube wird mit einem Sechskantschlüssel bis auf Anschlag eingedreht.
- 2** Der Spannkolben drückt das Hydraulikmedium in die
- 3** Dehnkammer und bewirkt einen Druckanstieg.
- 4** Die dünnwandige Dehnbuchse wölbt sich gleichmäßig gegen den Werkzeugschaft. Durch diesen Spannprozess wird zuerst der Werkzeugschaft zentriert und anschließend vollflächig und kräftig gespannt.
- 5** Das Dichtungselement gewährleistet absolute Dichtheit und eine hohe Lebensdauer.

HPH 3° Multi - Additiv gefertigte Hydrodehnspanntechnik

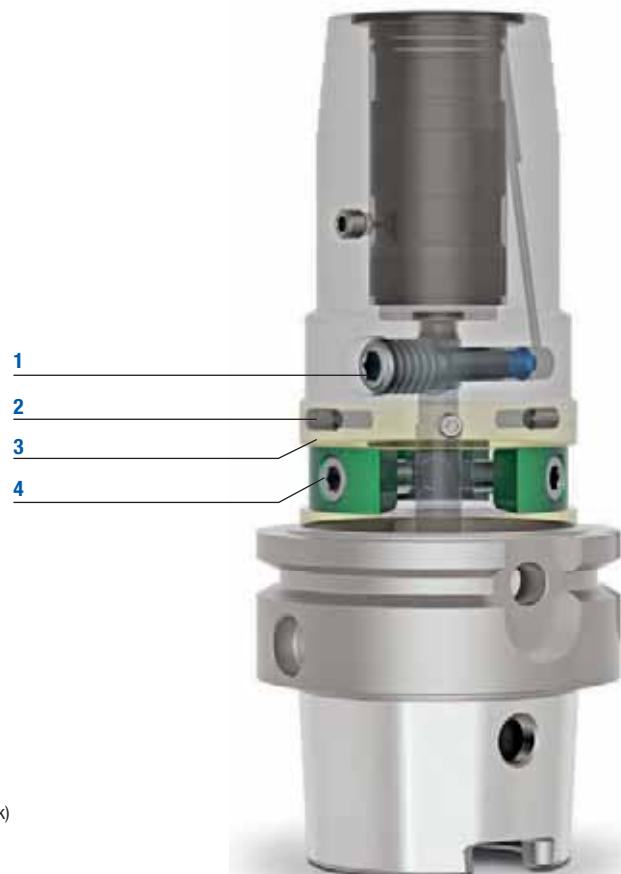
Mit der neuen HPH Technologie mit schlanker Kontur gelingt WTE eine Revolution in der Spanntechnik. Erstmals ist es möglich, die Vorteile eines Hydro-Dehnspannfutters in einem noch breiteren Anwendungsspektrum zu nutzen. Zum einen weist das neue Spannfutter eine schlanke Kontur mit der vom Schrumpffutter bekannten Verjüngung von drei Grad auf. Zum anderen bietet es die Vorteile der WTE HPH (High Performance Holder) Technologie. Nicht nur für den Formenbau bietet das neue Spannfutter signifikante Vorteile sondern auch für Anwendungen im Automotive- und Aerospace-Bereich. Denn: Die HPH Technologie mit schlanker Kontur eignet sich auch für alle Bearbeitungen im konturkritischen Bereich.



- 1 Optimaler Rundlauf, da der Spannbereich nahe an der Futterspitze positioniert ist
- 2 Hohe Drehmomentübertragung und Temperaturbeständigkeit
- 3 Verjüngung von 3 Grad in der Außenkontur ermöglicht Bearbeitungen im konturkritischen Bereich
- 4 Alles aus einem Guss – keine Lötverbindung zwischen Buchse und Grundkörper
- 5 Hohe Biegefestigkeit trotz schmaler Bauweise
- 6 Einfaches und schnelles Spannen dank Sechskantschraube
- 7 Optional mit dynamisch ausgewuchertem HSK

Hydrodehnspanntechnik mit Ausgleichs-Technologie

Das Spannfutter „Comp-R“ eignet sich perfekt für leichte Zerspanungsaufgaben mit Mehrschneidenreibahnen. Es baut auf der Hydrodehnspanntechnologie auf und kann im Rundlauf an drei Verstell-Elementen exakt eingestellt werden. Je nach Richtung des Fehlers wird mit einem Sechskantschlüssel der Rundlauf einfach und schnell korrigiert. Der Einstellbereich beträgt bis zu 10 µm. Keile im Spannfutter richten das Werkzeug aus, ein Klemmen des Werkzeugs wird dadurch verhindert. Das System ist selbsthemmend, selbstständiges Lösen während der Feinbearbeitung ist unmöglich. Ein feststehender Ring dichtet das Ausrichtsystem ab. Es ist infolgedessen wartungsarm und schmutzunempfindlich.



- 1 Spanschraube
- 2 Schraube für Sicherungsring mit Sicherungslack (3 Stück)
- 3 Sicherungsring
- 4 Justierschrauben für Ausgleichsverstellung (3 Stück)

Einstell- und Handhabungshinweise Rundlaufausrichtung des Comp-R



HINWEIS

Der Sicherungsring (3) ist mit einer Schraube mit Sicherungslack (2) gesichert und darf nicht entfernt werden.

1. Die drei Justierschrauben (4) mit einem Anzugsdrehmoment von 1 Nm anziehen.
2. Das Comp-R mit einer Rundlaufmessvorrichtung ausmessen.
3. Die Justierschrauben (4) so weit anziehen (bis maximal 3 Nm), bis das Comp-R den vorgeschriebenen Rundlauf aufweist.
4. Nach der Rundlaufausrichtung die gewünschte Wuchtgüte einstellen.

Ergebnis:

Die Rundlaufausrichtung des Comp-R ist vollständig durchgeführt.



- 1 Spannschraube
- 2 Schraube für Sicherungsring mit Sicherungslack (3 Stück)
- 3 Sicherungsring
- 4 Justierschrauben für Ausgleichseinstellung (3 Stück)



Sicheres Spannen / Pflege und Wartung

Alle Hydro-Dehnspannfutter bzw. HPH - High Performance Holder sollten bei einer sachgemäßen Bedienung nach Bedienungsanleitung bei jedem Spannvorgang auf Funktionstüchtigkeit und Funktionssicherheit geprüft werden. Sollten sich hierbei Abweichungen ergeben, können die zulässigen übertragbaren Drehmomente nicht erreicht werden.

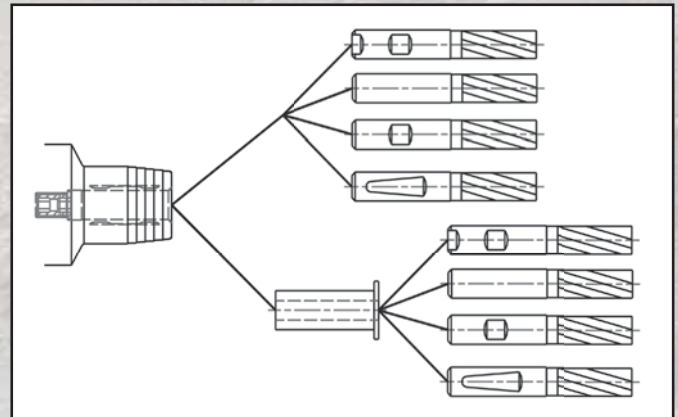
Als Folge daraus empfiehlt sich eine Prüfung der Dehnspannfutter durch unseren Reparatur-Service.

Vor dem Gebrauch unserer Hydrodehn-Technologien sind grundsätzlich die entsprechenden Aufnahmebohrungen und Kegelflächen zu reinigen. Entsprechend den Nutzungs- und Umgebungsbedingungen muss die Druckschraube des Spannfutters regelmäßig gereinigt und geschmiert werden.

Die Lagerung der Spannmittel sollte ausschließlich im entspannten Zustand erfolgen, wobei auf Korrosionsschutz zu achten ist.

Technische Daten WTE Hydro-Dehnspannfutter

- Werkstoff 1600-1800 N/mm² Zugfestigkeit
- Härte 52 + 2HRC
- Halter gewuchtet
- Laserbeschriftet
- Max. Drehzahl 40000 min⁻¹ (Beachtung Grenzdrehzahl, Schnittstelle, Feinwuchtung empfohlen!)
- Einsatztemperatur 20-50 °C; höhere Temperaturen auf Anfrage, nicht über 80 °C einsetzen
- Kühlmitteldruck maximal 80 bar
- Verstellweg 10 mm
- Spannare Schäfte (Toleranz h6) mit und ohne Reduzierhülsen:
 - DIN 1835 Form A, B, C, D
 - DIN 6535 Form H, HB, HE



Zulässig übertragbare Drehmomente WTE Hydro-Dehnspannfutter

Übertragbare Drehmomente bei Direktspannung (Drehmomentangaben in Nm)

Spanndurchmesser in mm	6	8	10	12	14	16	18	20	25	32
Mindeinspanntiefe in mm	27	27	31	36	36	39	39	41	47	51
Schaft Kleinstmaß h6	20	35	50	90	120	170	240	330	400	650

Übertragbare Drehmomente bei Direktspannung (Drehmomentangaben in Nm)

Spanndurchmesser in Zoll	1/4	3/8	1/2	5/8	3/4	1	1 1/4
Mindeinspanntiefe in Zoll	27	31	36	39	41	47	51
Schaft Kleinstmaß h6	20	45	100	200	330	400	650

Übertragbare Drehmomente für WTE Hydro-Dehnspannfutter, Spanndurchmesser 32 mm mit Reduzierhülse (Drehmomentangaben in Nm)

Spanndurchmesser in mm	6	8	10	12	14	16	18	20	25
Mindeinspanntiefe in mm	36	36	40	45	46	48	49	50	56
Schaft Kleinstmaß h6	30	45	60	120	120	180	220	250	360

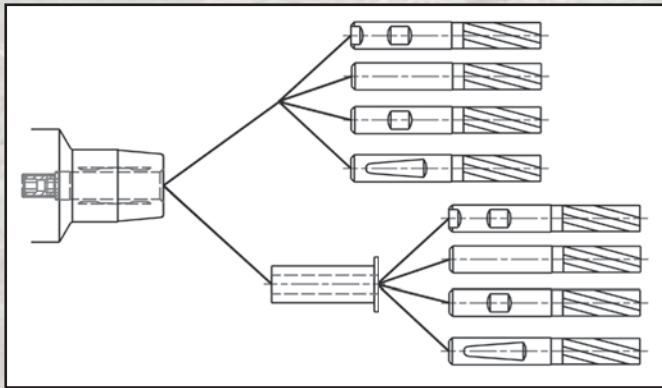
Übertragbare Drehmomente für WTE Hydro-Dehnspannfutter, Spanndurchmesser 20 mm mit Reduzierhülse (Drehmomentangaben in Nm)

Spanndurchmesser in mm	3	4	5	6	8	10	12	14	16
Mindeinspanntiefe in mm	28	28	28	36	37	40	45	45	48
Schaft Kleinstmaß h6	6	9	16	30	55	90	120	135	190

Übertragbare Drehmomente für WTE Hydro-Dehnspannfutter, Spanndurchmesser 12 mm mit Reduzierhülse (Drehmomentangaben in Nm)

Spanndurchmesser in mm	3	4	5	6	8
Mindeinspanntiefe in mm	28	28	28	36	37
Schaft Kleinstmaß h6	4	5	8	12	18

Technische Daten WTE HPH - High Performance Holder



- Werkstoff 1600-1800 N/mm² Zugfestigkeit
- Härte 52 + 2HRC
- Halter gewuchtet
- Laserbeschriftung
- Max. Drehzahl 40000 min⁻¹ (Beachtung Grenzdrehzahl, Schnittstelle, Feinwuchtung empfohlen!)
- Einsatztemperatur 20-120 °C;
- Kühlmitteldruck maximal 80 bar
- Verstellweg 10 mm
- Spannare Schäfte (Toleranz h6) mit und ohne Reduzierhülsen:
 - DIN 1835 Form A, B, C, D
 - DIN 6535 Form H, HB, HE

Zulässig übertragbare Drehmomente HPH - High Performance Holder

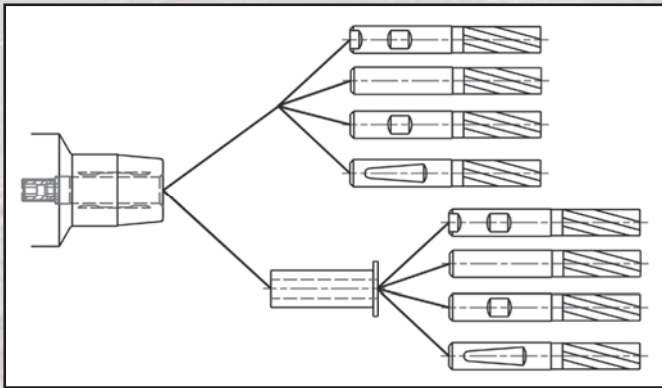
Übertragbare Drehmomente bei Direktspannung (Drehmomentangaben in Nm)

Spanndurchmesser in mm	6	8	10	12	14	16	18	20	25	32
Mindeinspanntiefe in mm	27	27	31	36	36	39	39	41	47	51
Schaft Kleinmaß h6	30	50	100	150	210	280	360	550	700	900

Übertragbare Drehmomente bei Direktspannung (Drehmomentangaben in Nm)

Spanndurchmesser in Zoll	1/4	5/16	3/8	7/16	1/2	5/8	3/4	1	1 1/4
Mindeinspanntiefe in Zoll	27	27	31	31	36	39	41	47	51
Schaft Kleinmaß h6	30	50	100	150	210	280	360	550	700

Technische Daten WTE HPH 3° Multi



- Werkstoff Zugfestigkeit 1600 N/mm²
- Härte Aufnahmebohrung 46+2HRc / Maschinenschnittstelle 52+2HRc
- Halter standardmäßig gewuchtet
- Laserbeschriftung
- Maximale Drehzahl 40000 min⁻¹ (Beachtung Grenzdrehzahl Schnittstelle, Feinwuchtung empfohlen)
- Einsatztemperatur 20-120 °C
- Kühlmitteldruck maximal 80 bar
- Verstellweg 10mm
- Spannare Schäfte (Toleranz h6) mit und ohne Reduzierhülsen:
 - DIN 1835 Form A, B, E
 - DIN 6535 Form H, HB, HE

Zulässig übertragbare Drehmomente HPH 3° Multi

Übertragbare Drehmomente bei Direktspannung (Drehmomentangaben in Nm)

Spanndurchmesser in mm	3	4	5	6	8	10	12	14	16	18	20
Mindeinspanntiefe in mm	12	16	20	27	27	31	36	36	39	39	41
Übertragbares Drehmoment in Nm (Kleinmaß h6)	3	6	10	20	35	65	110	120	160	200	260
Übertragbares Drehmoment in Nm (Größtmaß h6)	6	10	14	35	55	90	150	160	200	260	340

Der WTE Spannkraftprüfer - CLAMP-CONTROL!

Anwendungsbereiche des WTE CLAMP-CONTROL



Bei Hydrodehnspannfuttern kann es durch Belastungen thermischer und mechanischer Art zu Spannkraftverlusten kommen. Um diese zu ermitteln, waren bisher aufwendige Verfahren nötig.

Dank des neuen Spannkraftprüfgeräts CLAMP-CONTROL von WTE gehören diese Verfahren der Vergangenheit an. Präzise, einfach, schnell und jederzeit reproduzierbar kann mit CLAMP-CONTROL die Spannkraft von Hydrodehnspannfuttern gemessen werden - durch den mobilen Einsatz des Prüfgeräts sogar innerhalb der Maschine oder der Vorrichtung.

Vorteile des WTE Spannkraftprüfers

- Für Hydrodehn- und HPH-Spannfutter geeignet!
- Wartungsarm und unempfindlich.
- Messung durch drucksensiblen Messdorn.
- Verschiedene Spanndurchmesser erhältlich.
- Messung auch mobil innerhalb von Maschinen und Vorrichtungen möglich.



Schnell, präzise, zuverlässig und jederzeit reproduzierbar...



Der drucksensible Messdorn wird dazu in das Futter eingespannt. Das Prüfgerät zeigt das mindest Drehmoment in Prozent an. Mit dem CLAMP-CONTROL können sowohl Hydro-Dehnspannfutter als auch die HPH- High Performance Holder präzise geprüft werden.

Zum Lieferumfang des Prüfgeräts CLAMP-CONTROL gehört das Spannkraftprüfgerät im jeweiligen Spanndurchmesser, USB Stick mit Handhabungsvideo und Infomaterial und eine Bedienungsanleitung in Deutsch und Englisch – alles stabil und handlich verpackt im zugehörigen Koffer.

Metrische Serie

Durchmesser [mm]	Bestell-Bezeichnung	Bestell-Nr.
6	97.000.06	30985134
8	97.000.08	30985135
10	97.000.10	30985136
12	97.000.12	30985137
14	97.000.14	30985138
16	97.000.16	30985139
18	97.000.18	30985140
20	97.000.20	30985141
25	97.000.25	30985142
32	97.000.32	30985143

Inch Serie

Durchmesser [inch]	Bestell-Bezeichnung	Bestell-Nr.
1/4"	97.000.1/4"	30985144
3/8"	97.000.3/8"	30985145
1/2"	97.000.1/2"	30985146
5/8"	97.000.5/8"	30985147
3/4"	97.000.3/4"	30985148
1"	97.000.1"	30985149
1 1/4"	97.000.1_1/4"	30985150

Achtung:

Beim CLAMP-CONTROL handelt es sich um ein Mess- und Prüfmittel und muss jährlich bei der WTE Präzisionstechnik GmbH in Ehrenfriedersdorf neu kalibriert werden. Für mehr Informationen bezüglich Preis und Lieferzeit, wenden Sie sich bitte an den Customer Service unter info@wte-tools.de

Schrumpftechnik

Die Schrumpftechnik nutzt wärmebedingte Ausdehnung zur Werkzeugspannung. Eine Induktionsspule erwärmt das Schrumpffutter. Das Futter dehnt sich aus, der kalte Werkzeugschaft kann eingesetzt werden. Das Schrumpffutter wird wieder abgekühlt, zieht sich zusammen und bildet mit dem Werkzeug eine kraftschlüssige Verbindung aufgrund des Übermaßes am Werkzeugschaft.



Vorteile der WTE Schrumpffutter

- Einfacher Aufbau des Werkzeughalters
- Hohe Rundlaufgenauigkeit bei der Werkzeugspannung
- Sichere Kraftübertragung
- Schlanke Bauweise
- Wirtschaftlichkeit
- Hohe Drehmomentübertragung
- Lange Lebensdauer und Temperaturbeständigkeit durch Verwendung von hochfestem Warmarbeitsstahl
- Verzugsfrei durch optimale Wärmebehandlung
- Optimale Wuchtgüte
- Ab Spanndurchmesser 6 mm standardmäßig mit Wuchtgewindebohrung
- Design entspricht der DIN 69882-8
- Hohe Positionier- und Wiederholgenauigkeit
- Garantierte höchste Rundlaufgenauigkeit – maximal 3 µm
- Laserkennzeichnung für sichere Produktrückverfolgbarkeit
- Ständige Weiterentwicklung und Reparatur-Service
- Zertifizierte Produkte nach DIN EN ISO 9001:2008 - gefertigt in Deutschland
- Flexibles Schrumpfsystem durch den Einsatz von WTE Schrumpfverlängerungen
- Anschlagsschraube beidseitig verstellbar

Anwendungsbereich & Merkmale von WTE Schrumpf-Technologien

WTE Schrumpffutter kommen an Holz- und Metallbearbeitungsmaschinen mit rotierenden Werkzeugen zum Einsatz. Schrumpffutter nutzen wärmebedingte Ausdehnung zur Werkzeugspannung. Die Einsatzbereiche für diese Spannzeuge erstrecken sich dabei von verschiedensten Fräsaufgaben über Schwerzerspannungsbearbeitung bis hin zur Holzbearbeitung oder auch Bohranwendungen.

WTE Schrumpffutter werden grundlegend mit innerer Kühlmittelzuführung gefertigt.

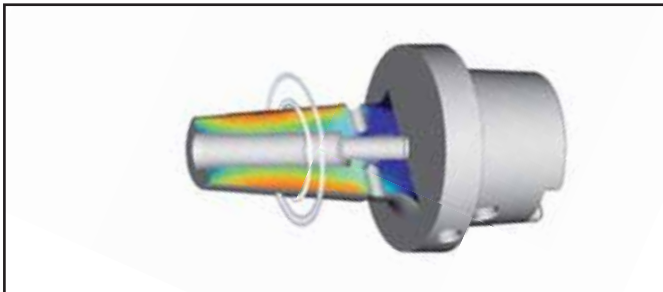
Ausgewählte Produktgruppen sind zusätzlich mit Bundkühlung im Programm. Sonderanfertigungen in Bezug auf die Anwendung seitlicher Kühlkanalbohrungen sind auf Anfrage jederzeit möglich.

Für automatischen Werkzeugwechsel sind WTE Schrumpffutter in den Ausführungen ISO 7388-1 (DIN 69871), DIN 69893-A, DIN 69893-E, DIN 69893-F und ISO 7388-2 (JIS B6339) erhältlich.

Für manuellen Werkzeugwechsel in der Ausführung DIN 69893-C.



Funktionsprinzip



1. Erwärmen des Spannfutters

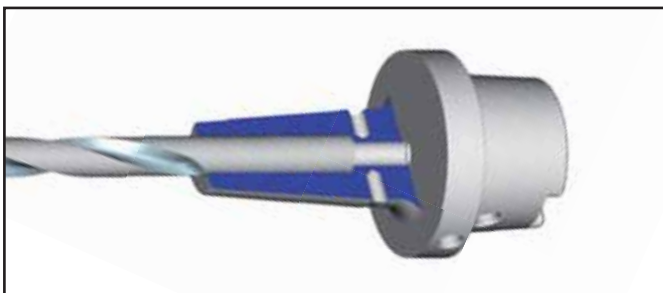
Das Spannfutter wird mittels modernster Induktionstechnik gezielt an der Einspannstelle erwärmt. Eine Induktionsspule erzeugt dazu schnell wechselnde Wirbelströme, die direkt auf das Schrumpffutter wirken und exakt an der Stelle erwärmen, an der der Werkzeugschaft sitzt. Der Bohrungsdurchmesser weitet sich.

2. Einsetzen des Werkzeugschaftes

Der kalte Werkzeugschaft wird in das erwärmte Schrumpffutter gefügt.

3. Abkühlen

Das Schrumpffutter wird abgekühlt, der Spanndurchmesser geht wieder auf sein Ausgangsmaß zurück und spannt den Werkzeugschaft. Ein leistungsfähiges Gerät mit wassergekühlten Kühlkörpern ermöglicht schnelle Abkühlung innerhalb von 30 Sekunden. Dadurch erfolgt keine Erwärmung des Kegels und des Datenchips. In den Kühlkörper einsetzbare Adapter ermöglichen die Kühlung von Verlängerungen sowie nicht genormter Schrumpffutter.

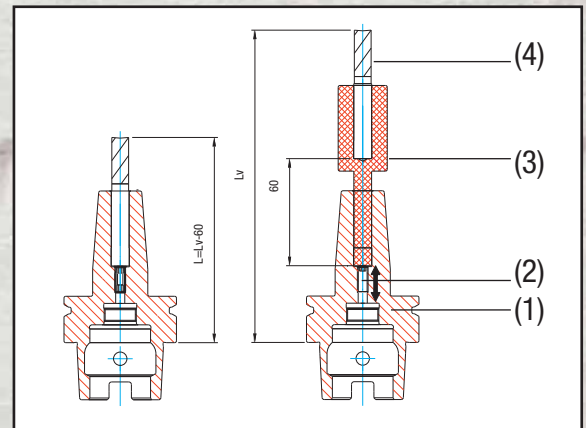


Das Ergebnis:

Durch die induktive Erwärmung lassen sich Werkzeugwechsel sekunden-schnell realisieren. Schrumpffutter und Werkzeugschaft bilden eine kraftschlüssige Verbindung. Es können Hartmetall und auch HSS-Werkzeuge gespannt werden. Das Werkzeug sitzt passgenau mit höchster Spannkraft in der Werkzeugaufnahme.

Beschreibung Längeneinstellung

1. Vor dem Schrumpfvorgang Werkzeug (4), WTE Längeneinsteller (3) und WTE Schrumpffutter (1) mit WTE Anschlagsschraube (2) zusammenstecken.
2. Durch Drehen des Längeneinstellers (stellt die Anschlagsschraube auf gewünschtes Maß ein) Längenendmaß des Werkzeuges einstellen. Die gewünschte Länge (L) nach dem Schrumpfen ergibt sich mit der Voreinstelllänge (Lv) aus $L = Lv - 60$ mm.
3. Längeneinsteller entfernen und Werkzeug einschrumpfen. Das Werkzeug muss auf der Anschlagsschraube aufsitzen.



Zusatzinformationen

Wuchtgüte

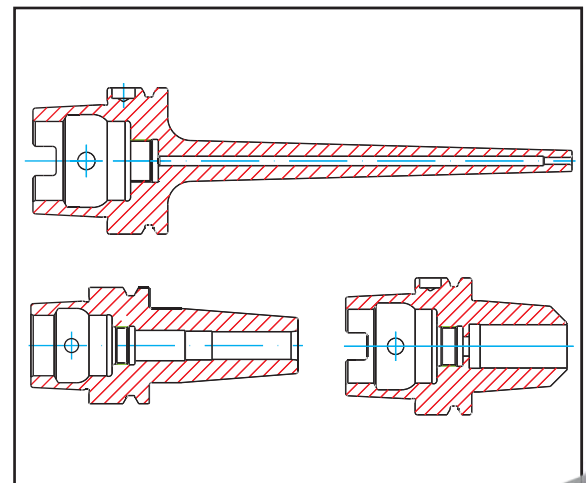
Alle WTE Schrumpffutter sind standardmäßig gewuchtet. Die Wuchtgüte entnehmen Sie bitte den einzelnen Artikelbeschreibungen. Sollten Sie andere Wuchtgüten benötigen, können die WTE Schrumpffutter entsprechend Ihren Wünschen gewuchtet werden.

Sonderschrumpffutter

Durch unsere langjährigen Erfahrungen auf dem Gebiet der Entwicklung, Konstruktion und Fertigung von Schrumpffuttern haben wir die Möglichkeit, Schrumpffutter nach Ihren Wünschen zu entwickeln und in kürzester Zeit zu fertigen. Gerne beantworten wir hierzu Ihre Anfragen.

Schrumpffutter - schwere Ausführung

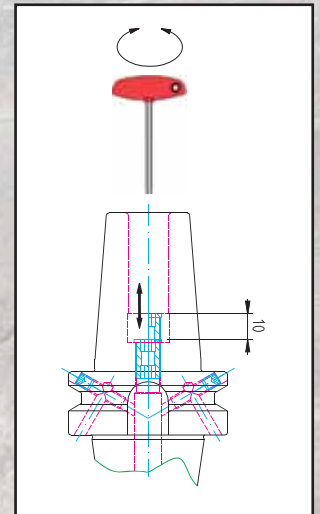
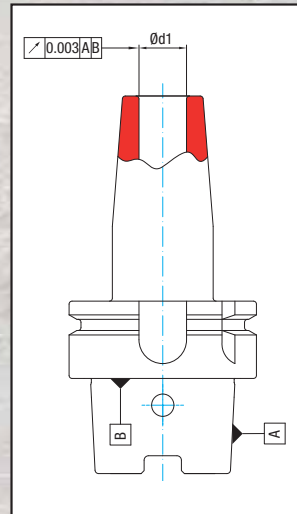
Für Induktions-Schrumpfgeräte mit 20 KVA auf Anfrage.



Sicheres Spannen & Längenverstellung

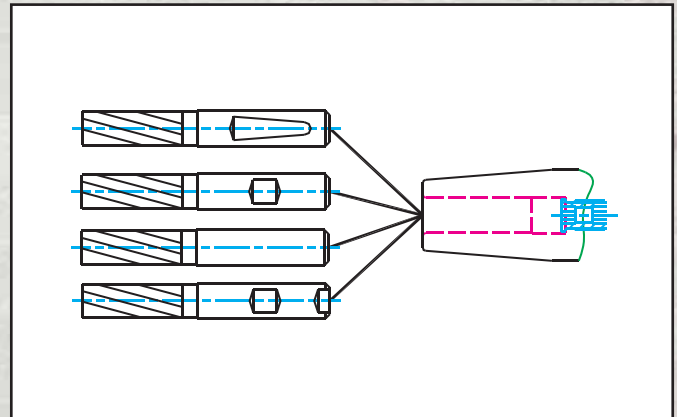
WTE Schrumpffutter sind für die Übertragung großer übertragbarer Drehmomente (Haltekräfte) ausgelegt. Dies wird durch optimal an den Werkstoff und an die Schrumpfgeräte angepasste Aufnahmebohrungen und Schrumpfanpassungslängen erreicht.

Die Längenverstellung der WTE Schrumpffutter erfolgt durch eine Verstellerschraube mit beidseitigem Innensechskant. Die Schraube ist in der Mitte durchbohrt, sodass die innere Kühlmittelzufuhr gewährleistet ist. Die Längenverstellung kann von beiden Seiten erfolgen.



Technische Daten WTE Schrumpffutter

- Werkstoff 1600-1800 N/mm²
- Härte 52 + 2HRC
- Halter standardmäßig gewuchtet
- Laserbeschriftung
- Maximale Drehzahl 40000 min⁻¹ (Beachtung Grenzdrehzahl Schnittstelle, Feinwuchtung empfohlen)
- Schrumpftemperatur 100-420 °C
- Maximale Schrumpftemperatur 500 °C
- Kühlmitteldruck maximal 80 bar
- Verstellweg 10 mm, beidseitig einstellbar
- Spannbar: Zylinderschäfte Toleranz Außendurchmesser h6
- Ein- und Ausschumpfen von HM- und HSS-Werkzeugen bei Verwendung der entsprechenden Schrumpfgeräte



Zulässige übertragbare Drehmomente WTE Schrumpffutter

Übertragbare Drehmomente bei Direktspannung (Drehmomentangaben in Nm)

Spanndurchmesser in mm	3	4	5	6	8	10	12	14	16	18	20	25	32
Mindesteinspanntiefe in mm	12	16	20	26	26	31	37	37	40	40	42	48	52
Drehmoment	4	11	17	24	45	82	145	190	200	290	450	530	700

Präzisionsbohrtechnik

Anwendungsbereiche der Präzisionsbohrtechnik

WTE NC Standardbohrfutter bzw. CNC Präzisionsbohrfutter kommen in nahezu allen Bearbeitungsbereichen der Metall- und Zerspanungsindustrie zum Einsatz.

Dabei zeichnen sie sich durch ihre präzise Fertigung, durch die Einzelkomponenten aus hochwertigem, gehärtetem Material und durch ihre variablen Einsatzmöglichkeiten aus. Drehzahlbereiche bis 35000 Umdrehungen pro Minute sind je nach Ausführung möglich.

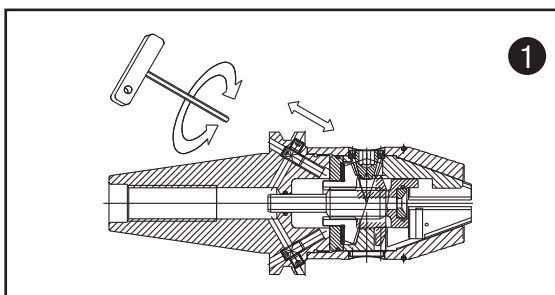
Hohe Spannkraften, verbesserte Rundlaufgenauigkeiten sind ebenfalls herausragende Merkmale unserer Bohrfutter.

Je nach Modell und Anwendungsart sind WTE Bohrfutter zur Trockenbearbeitung ohne Kühlmittelzuführung oder zur Nassbearbeitung mit zentraler, bzw. bundgeführter Kühlmittelzuführung, geeignet.

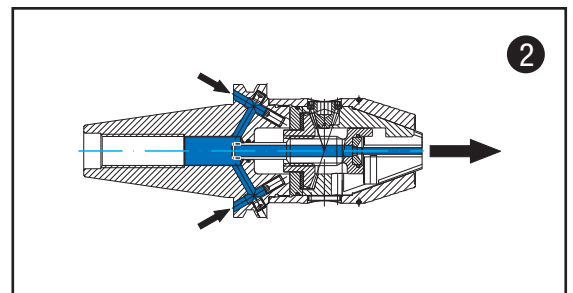


Vorteile der WTE Bohrfutter

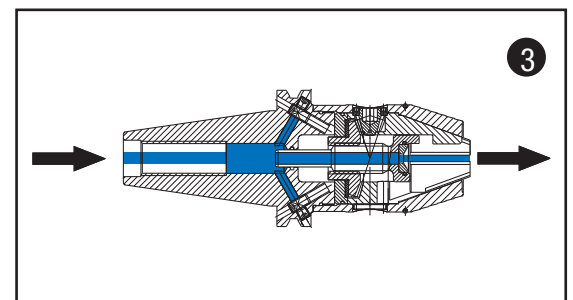
- Sichere mechanische Funktion
- Einfache Handhabung
- Drehrichtungsunabhängige Spansicherheit
- Kurze Spann- und Umrüstungszeiten
- Kurze Bauweise
- Lieferung von allen möglichen Formen maschinenseitiger Grundkörper durch spezielle modulare WTE Schnittstelle
- Hohe Drehmomentübertragungen



Um das Bohrfutter von der Grundeinstellung nach Form AF einzustellen, werden mit einem Sechskantschlüssel sw 2.5 die Gewindestifte in der dafür vorgesehenen Bohrung ganz nach hinten gedreht.

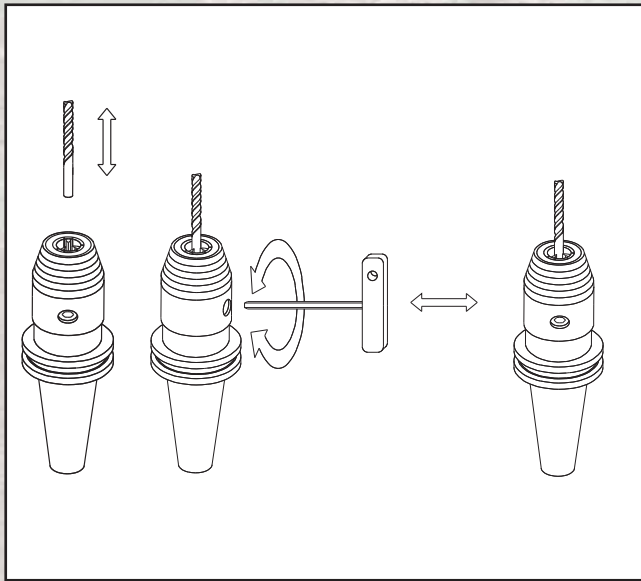


Somit öffnen die Gewindestifte die Kühlmittelversorgung. Maschinenseitig wird das Kühlmittel durch den Anzugsbolzen ohne Kühlmittelbohrung abgedichtet.



Um das Bohrfutter wieder nach Form AD einzustellen, werden die Gewindestifte zurückgedreht. Die Gewindestifte blockieren somit die Bohrung. Maschinenseitig erfolgt die Kühlmittelversorgung durch den Anzugsbolzen mit Kühlmittelbohrung.

Bauteile und Funktionsprinzip WTE Bohrfutter



1. Öffnen der Spannbacken entgegen des Uhrzeigersinns zum Einlegen des jeweiligen Schneidwerkzeuges.
2. Das Schneidwerkzeug muss bis zum Anschlag eingesteckt werden, damit der Werkzeugschaft immer auf der gesamten Länge der Spannbacken anliegt. (Achtung: Keine konischen Schäfte spannen, da Unfallgefahr!)
3. Schlüssel mit dem angegebenen Anzugsmoment (siehe Tabelle) im Uhrzeigersinn drehen, um das Werkzeug ordnungsgemäß zu spannen. Verlängerungen oder Anzugshilfen dürfen nicht verwendet werden, da durch ein größeres Anzugsmoment der Kegelradantrieb zerstört werden kann. Das Ritzel dient hierbei als Sollbruchstelle um größere Beschädigungen am Bohrfutter zu verhindern.
4. Nach erfolgreicher Prüfung bezüglich der korrekten Spannung und der zentrischen Ausrichtung des Schneidwerkzeuges ist das Bohrfutter betriebsbereit.

Sicheres Spannen / Pflege und Wartung

Alle WTE Bohrfutter werden mit einem Sechskant-Quergriffschlüssel seitlich über einen Kegelradantrieb gespannt. Hierbei wird der Schlüssel im Uhrzeigersinn gedreht, um das Bohrfutter zu spannen. Das Öffnen des Bohrfutters erfolgt gegen den Uhrzeigersinn (siehe Kennzeichnung an der Ritzelbohrung). Eine Schritt-für-Schritt-Anleitung finden Sie in den jeweiligen Bedienungsanleitungen. WTE Bohrfutter sind wartungsfrei. Nach dem Gebrauch sollten die Bohrfutter mit einem sauberen Lappen gereinigt werden. Als Korrosionsschutz sollten die Bohrfutter vor der Lagerung eingeölt werden.

Achtung:

Zur Reinigung der Bohrfutter keine Druckluft verwenden, da feine Späne in den Spanmechanismus gelangen können. Die Bohrfutter dürfen nicht mit Lösungsmittel oder lösungsmittelhaltigen Reinigern gereinigt werden, da diese Korrosion verursachen können.



Technische Daten Bohrfutter

WTE Norm	WTE 08	WTE 13	WTE 16
Spannbereich	0.3 - 8.0 mm	0.5 - 13.0 mm	2.5 - 16 mm
Rundlaufabweichung, maximal	< 0.02 mm (*)	< 0.02 mm (*)	< 0.02 mm (*)
Anzugsmoment in Bezug auf Rundlaufabweichung	8 Nm	15 Nm	15 Nm
Übertragbares Drehmoment	18 Nm (**)	40 Nm (**)	45 Nm (**)
Maximal zulässiges Anzugsmoment	10 Nm	20 Nm	20 Nm
Übertragbares Drehmoment bei maximal zulässigem Anzugsmoment	30 Nm (**)	80 Nm (**)	90 Nm (**)
Maximal zulässige Drehzahl	35000 min ⁻¹ (***)	35000 min ⁻¹ (***)	35000 min ⁻¹ (***)

(*) Prüfung der Rundlaufabweichung gemäß Prüfprotokoll „Präzision“

(**) Alle CNC-Bohrfutter werden mittels eines Sechskant-Quergriffschlüssels seitlich über einen Kegelbetrieb gespannt (siehe Bedienungsanleitung). Für den Einsatz des Bohrfutters ist am Sechskant-Quergriffschlüssel ein Anzugsmoment von 8 Nm bzw. 15 Nm ausreichend. Die mit den CNC-Bohrfутtern erreichbaren höheren Haltemomente sind als zusätzliche Sicherheit zu sehen und somit für den üblichen Einsatz nicht notwendig.

(***) Die CNC-Bohrfutter sind „ungewuchtet“ für einen Einsatz von bis zu 7000 min⁻¹ geeignet. Für die Anwendung bei Drehzahlen über 7000 min⁻¹ (bis max. 35000 min⁻¹), wie z. B. in der Alu- oder Holzbearbeitung, müssen die Bohrfutter zusätzlich gemäß den Wuchtklassen, unter Berücksichtigung von Drehzahl und Wuchtgüte, gewuchtet werden.

WTE MICRO Universal-Spannfutter

MICRO Universal-Spannfutter wurden speziell für das Spannen kleiner Schaftdurchmesser entwickelt. Das Spannen mit Schrumpffuttern ist erst ab einem Durchmesser von 3 mm sicher möglich, Spannzangenfutter haben aufgrund der Überwurfmutter eine größere Störkontur und die Kühlmittelzufuhr wird erheblich erschwert.

MICRO Universal-Spannfutter bieten die Möglichkeit mit einer nahezu ähnlichen Störkontur wie sie bei Schrumpffuttern vorkommt, Schäfte ab $\varnothing 0.2$ mm oder sogar Mikro-Werkzeuge mit Innenkühlung sicher zu spannen.

Zum Einsatz kommen diese Spannfutter in der Uhrenindustrie, der Medizintechnik und anderen Bereichen der Mikrozerspannung aufgrund ihrer hohen Rundlaufgenauigkeit, der schnellen und einfachen Handhabung und Drehzahlen bis 60000 min^{-1} .



Vorteile der WTE MICRO Universal-Spannfutter

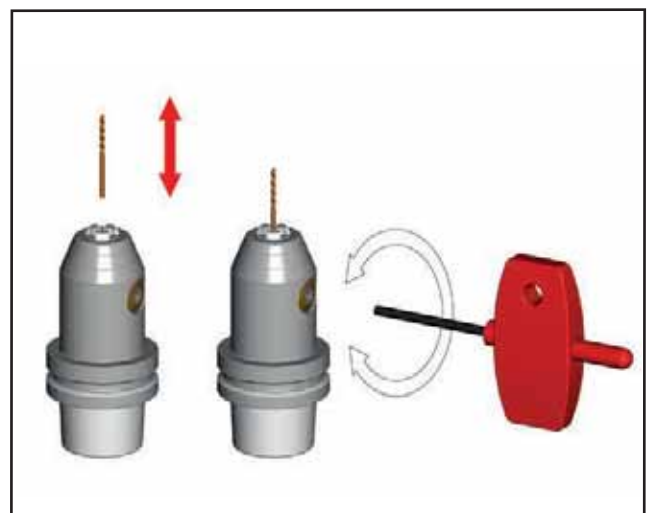
- Großer Spannbereich von $\varnothing 0.2$ bis 6.4 mm
- Geringe Störkontur
- Sichere und schnelle Spannung
- Einfache Handhabung
- In den Schaftformen HSK-A, HSK-E, SK und mit Zylinderschaft lieferbar
- Für Drehzahlen bis 60000 min^{-1}

Funktionsprinzip WTE MICRO Universal-Spannfutter

1. Öffnen der Spannbacken entgegen des Uhrzeigersinns zum Einlegen des jeweiligen Schneidwerkzeuges.
2. Das Schneidwerkzeug muss bis zum Anschlag eingesteckt werden, damit der Werkzeugschaft immer auf der gesamten Länge der Spannbacken anliegt.

Achtung: Keine konischen Schäfte spannen, da Unfallgefahr!

3. Schlüssel mit dem angegebenen Anzugsmoment (siehe Tabelle) im Uhrzeigersinn drehen, um das Werkzeug ordnungsgemäß zu spannen. Verlängerungen oder Anzugshilfen dürfen nicht verwendet werden, da durch ein größeres Anzugsmoment der Kegelradantrieb zerstört werden kann.
4. Nach erfolgreicher Prüfung der korrekten Spannung und der zentrischen Ausrichtung des Schneidwerkzeuges ist das Bohrfutter betriebsbereit.



Sicheres Spannen / Pflege und Wartung

Das Spannen beim MICRO Universal-Spannfutter erfolgt mittels Sechskant-Quergriffschlüssel über einen Kegelradantrieb. Hierbei wird der Schlüssel im Uhrzeigersinn gedreht, um das Werkzeug zu spannen. Das Öffnen des Futters erfolgt gegen den Uhrzeigersinn (siehe Kennzeichnung an der Ritzelbohrung). WTE MICRO Universal-Spannfutter sind wartungsfrei.

Achtung:

Zur Reinigung der Spannfutter keine Druckluft verwenden, da feine Späne in den Spanmechanismus gelangen können. Die Spannfutter nicht mit Lösungsmittel oder lösungsmittelhaltigen Reinigern reinigen, da diese Korrosion verursachen.

Nach Gebrauch sollten die Spannfutter mit einem sauberen Lappen gereinigt werden. Als Korrosionsschutz sollten die Spannfutter vor der Lagerung eingeölt werden.



Technische Daten MICRO Universal-Spannfutter

WTE Norm	WTE 03	WTE 06
Spannbereich	0.2–3.4 mm	0.2–6.4 mm
Rundlaufabweichung, maximal	< 0.005 mm (*)	< 0.005 mm (*)
Anzugsmoment in Bezug auf Rundlaufabweichung	1.5 Nm	3 Nm
Übertragbares Drehmoment	4.5 Nm (**)	9 Nm (**)
Maximal zulässiges Anzugsmoment	2 Nm	4 Nm
Übertragbares Drehmoment bei maximal zulässigem Anzugsmoment	7 Nm (**)	12 Nm (**)
Maximal zulässige Drehzahl	60000 min ⁻¹ (***)	60000 min ⁻¹ (***)

(*) Prüfung der Rundlaufabweichung gemäß Prüfprotokoll „MICRO Universal-Spannfutter“.

(**) Alle MICRO Universal-Spannfutter werden mittels eines Sechskant-Quergriffschlüssels seitlich über einen Kegeltrieb gespannt. Für den Einsatz des MICRO Universal-Spannfutters ist am Sechskant-Quergriffschlüssel ein Anzugsdrehmoment von 1.5 Nm (WTE 03) bzw. 3 Nm (WTE 06) ausreichend. Die mit den MICRO Universal-Spannfuttern erreichbaren höheren Haltemomente sind als zusätzliche Sicherheit zu sehen und sind für den üblichen Einsatz nicht notwendig.

(***) Die MICRO Universal-Spannfutter sind „ungewuchtet“ für einen Einsatz bis 18000 min⁻¹ geeignet. Für die Anwendung bei Drehzahlen über 18000 min⁻¹ bis 60000 min⁻¹ (z. B. in der Alu- oder Holzbearbeitung) müssen die MICRO Universal-Spannfutter zusätzlich gemäß den Wuchtklassen gewuchtet werden – unter Berücksichtigung von Drehzahl und Wuchtgüte.

Liefer- und Zahlungsbedingungen der WTE Präzisionstechnik GmbH

für Werkzeuge, Sonderwerkzeuge, Maschinen nach den Richtlinien und den Bedingungen der VDMA und der Fachgemeinschaft Präzisionswerkzeuge

I. ANGEBOT

- Die zu dem Angebot gehörenden Unterlagen wie Abbildungen, Zeichnungen, Gewichts- und Maßangaben sind nur annähernd maßgebend, soweit sie nicht ausdrücklich als verbindlich bezeichnet sind. An Kostenvorschlägen, Zeichnungen und anderen Unterlagen behält sich der Lieferer Eigentums- und Urheberrechte vor; sie dürfen Dritten nicht zugänglich gemacht werden. Der Lieferer ist verpflichtet, vom Besteller als vertraulich bezeichnete Pläne nur mit dessen Zustimmung Dritten zugänglich zu machen.
- Der Besteller übernimmt für die von ihm beizubringenden Unterlagen wie Zeichnungen, Lehren, Muster oder dgl. die alleinige Verantwortung. Der Besteller hat dafür einzustehen, dass von ihm vorgelegte Ausführungszeichnungen in Schutzrechte Dritter nicht eingreifen. Der Lieferer ist dem Besteller gegenüber nicht zur Prüfung verpflichtet, da durch Abgabe von Angeboten aufgrund ihm eingesandter Ausführungszeichnungen im Falle der Ausführung irgendwelche Schutzrechte Dritter verletzt werden. Ergibt sich trotzdem eine Haftung des Lieferers, so hat der Besteller ihn schadlos zu halten. Das gilt nicht bei Vorsatz oder grober Fahrlässigkeit des Inhabers oder leitender Angestellter.
- Muster werden nur gegen Berechnungen geliefert.

II. UMFANG DER LIEFERUNG

- Für den Umfang der Lieferung ist die schriftliche Auftragsbestätigung des Lieferers maßgebend, im Falle eines Angebotes des Lieferers mit zeitlicher Bindung und fristgemäßer Annahme des Angebotes, sofern keine rechtzeitige Auftragsbestätigung vorliegt. Nebenabreden und Änderungen bedürfen der schriftlichen Bestätigung des Lieferers.
- Werden Sonderwerkzeuge in Auftrag gegeben, so darf die Bestellmenge um ca. 10% mindestens jedoch um 2 Stk., über- oder unterschritten werden. Berechnet wird die Liefermenge.

III. PREIS UND ZAHLUNG

- Die Preise gelten mangels besonderer Vereinbarung ab Werk, jedoch ausschließlich Verpackung, Fracht und/oder Porto und Transportversicherung und MWST.
- Die Preise werden in Euro gestellt.
- Die Zahlungen sind in bar ohne Abzug, frei WTE, 14 Tage nach Rechnungsdatum mit 2% Skonto, spätestens nach 30 Tagen rein netto - auch bei Teillieferungen - zu leisten, Reparaturen und Lohnarbeiten sind sofort nach Rechnungserhalt zahlbar.
- Verpackung und Versand erfolgen nach bestem Ermessen, aber ohne Verbindlichkeit unsererseits.
- Der Mindestbestellwert beträgt 20,- € netto. Bei niedrigerem Auftragswert berechnen wir einen Mindermengenzuschlag von 20,- €.
- Bei Änderungen der Produktionskosten bleiben Preisänderungen vorbehalten.
- Das Recht, Zahlungen zurückzuhalten oder mit Gegenansprüchen aufzurechnen, steht dem Besteller nur insoweit zu, als seine Gegenansprüche unbestritten oder rechtskräftig festgestellt sind.
- Die Annahme von Wechseln und Schecks erfolgt nur zahlungshalber. Die Kosten der Diskontierung und der Einziehung trägt der Besteller.
- Für eine Rücksendung, deren Grund der Besteller zu vertreten hat (z. B. Falsch- oder Doppelbestellung), berechnen wir neben den Frachtkosten einen Verwaltungsaufwand von 10% des Warenwertes, mindestens jedoch 10,- €.

IV. LIEFERZEIT

- Die Lieferzeit beginnt mit der Absendung der Auftragsbestätigung, jedoch nicht vor Eingang der vom Besteller zu beschaffenden Unterlagen, Genehmigungen, Freigaben sowie vor Eingang einer vereinbarten Anzahlung.
- Die Lieferfrist ist eingehalten, wenn bis zu ihrem Ablauf der Liefergegenstand das Werk verlassen hat oder die Versandbereitschaft mitgeteilt ist.
- Die Lieferfrist verlängert sich angemessen bei Maßnahmen im Rahmen von Arbeitskämpfen insbesondere Streik und Aussperrung sowie bei Eintritt unvorhergesehener Hindernisse, die außerhalb des Willens des Lieferers liegen, soweit solche Hindernisse nachweislich auf die Fertigstellung oder Ablieferung des Liefergegenstandes von erheblichem Einfluss sind. Dies gilt auch, wenn die Umstände bei Unterlieferern eintreten. Die vorbezeichneten Umstände sind auch dann vom Lieferer nicht zu vertreten, wenn sie während eines bereits vorliegenden Verzugs entstehen. Beginn und Ende derartiger Hindernisse wird in wichtigen Fällen der Lieferer dem Besteller baldmöglichst mitteilen. Wird der Versand bzw. die Abnahme auf Wunsch des Bestellers verzögert, so werden ihm, beginnend einen Monat nach Meldung der Versand- bzw. der Abnahmebereitschaft, die durch die Verzögerung entstandenen Kosten berechnet. Die Einhaltung der Lieferfrist setzt die Erfüllung der Vertragspflichten des Bestellers voraus.
- Ein Anspruch des Bestellers auf Entschädigung bei Lieferzeitüberschreitung besteht nicht.

V. GEFAHRENÜBERGANG UND ENTGEGENNAHME

- Die Gefahr geht spätestens mit der Absendung der Lieferteile auf den Besteller über, und zwar auch dann, wenn Teillieferungen erfolgen oder der Lieferer noch andere Leistungen, z. B. die Versandkosten oder Anfuhr und Aufstellung übernehmen hat. Auf Wunsch des Bestellers wird auf seine Kosten die Sendung durch den Lieferer gegen Diebstahl, Bruch-, Transport-, Feuer- und Wasserschäden sowie sonstige versicherbare Risiken versichert.
- Verzögert sich der Versand infolge von Umständen, die der Besteller zu vertreten hat, so geht die Gefahr vom Tage der Versandbereitschaft auf den Besteller über; jedoch ist der Lieferer verpflichtet, auf Wunsch und Kosten des Bestellers die Versicherungen zu bewirken, die dieser verlangt.
- Angelieferte Gegenstände sind, auch wenn sie unwesentliche Mängel aufweisen, vom Besteller unbeschadet der Rechte aus Abschnitt XI entgegenzunehmen.
- Teillieferungen sind zulässig.
- Abweichungen von dem Versandzettel oder der Rechnung sind unverzüglich nach Empfang der Ware dem Lieferer schriftlich zu melden.

VI. EIGENTUMSVORBEHALT

- Der Lieferer behält sich das Eigentum an dem Liefergegenstand vor, bis sämtliche Forderungen des Lieferers gegen den Besteller aus der Geschäftsverbindung einschließlich der künftig entstehenden Forderungen auch aus gleichzeitig oder später abgeschlossenen Verträgen beglichen sind. Dies gilt auch dann, wenn einzelne oder sämtliche Forderungen des Lieferers in eine laufende Rechnung aufgenommen wurden und der Saldo gezogen und anerkannt ist. Bei vertragswidrigem Verhalten des Bestellers, insbesondere bei Zahlungsverzug, ist der Lieferer zur Rücknahme des Liefergegenstandes nach Mahnung berechtigt und der Besteller zur Herausgabe verpflichtet. In der Zurücknahme sowie in der Pfändung des Gegenstandes durch den Lieferer liegt, sofern nicht das Abzahlungsgesetz Anwendung findet, ein Rücktritt vom Vertrag nur dann vor, wenn dies der Lieferer ausdrücklich schriftlich erklärt. Bei Pfändungen oder sonstigen Eingriffen Dritter hat der Besteller den Lieferer unverzüglich schriftlich zu benachrichtigen.
- Der Besteller ist berechtigt, den Liefergegenstand im ordentlichen Geschäftsgang weiterzuverkaufen. Er tritt jedoch dem Lieferer bereits jetzt alle Forderungen mit sämtlichen Nebenrechten ab, die ihm aus der Weiterveräußerung gegen den Abnehmer oder gegen Dritte erwachsen. Zur Einziehung dieser Forderungen ist der Besteller auch nach der Abtretung ermächtigt. Die Befugnisse des Lieferers, die Forderungen selbst einzuziehen, bleiben hiervon unberührt. Jedoch verpflichtet sich der Lieferer, die Forderungen nicht einzuziehen, solange der Besteller seinen Zahlungsverpflichtungen ordnungsgemäß nachkommt. Der Lieferer kann verlangen, dass der Besteller ihm die abgetretenen Forderungen und deren Schuldner bekanntgibt, alle zum Einzug erforderlichen Angaben macht, die dazugehörigen Unterlagen aushändigt und den Schuldnern die Abtretung mitteilt. Wird der Liefergegenstand zusammen mit anderen Waren, die dem Lieferer nicht gehören, weiterverkauft, so gilt die Forderung des Bestellers gegen den Abnehmer in Höhe des zwischen Lieferer und Besteller vereinbarten Lieferpreises als abgetreten.
- Der Lieferer verpflichtet sich, die ihm zustehenden Sicherungen insoweit freizugeben, als ihr Wert die zu sichernden Forderungen, soweit diese noch nicht beglichen sind, um mehr als 25% übersteigt.
- Der Lieferer ist berechtigt, den Liefergegenstand auf Kosten des Bestellers gegen Diebstahl-, Feuer-, Wasser- und sonstige Schäden zu versichern, sofern nicht der Besteller selbst die Versicherung nachweislich abgeschlossen hat.
- Der Besteller darf den Liefergegenstand weder verpfänden noch zur Sicherung übereignen. Bei Pfändungen sowie Beschlagnahme oder sonstigen Verfügungen durch dritte Hand hat er den Lieferer unverzüglich davon zu benachrichtigen.
- Wird im Zusammenhang mit der Bezahlung des Kaufpreises durch den Besteller eine wechselseitige Haftung des Lieferers begründet, so erlöschen der Eigentumsvorbehalt, einschließlich seiner vereinbarten Sonderformen, und sonstige zur Zahlungssicherung vereinbarte Sicherheiten nicht vor Einlösung des Wechsels durch den Besteller als Bezogenem.
- Der Antrag auf Eröffnung des Insolvenzverfahrens berechtigt den Lieferer vom Vertrag zurückzutreten und die sofortige Rückgabe des Liefergegenstandes zu verlangen.

VII. HAFTUNG FÜR MÄNGEL DER LIEFERUNG

Für Mängel der Lieferung, zu denen auch das Fehlen ausdrücklich zugesicherter Eigenschaften gehört, haftet der Lieferer unter Ausschluss weiterer Ansprüche unbeschadet Abschnitt IX. 4 wie folgt:

- Alle diejenigen Teile sind unentgeltlich nach Wahl des Lieferers nachzubessern oder mängelfrei zu ersetzen, die sich innerhalb von 6 Monaten (bei Mehrschichtbetrieb innerhalb von 3 Monaten) seit Lieferung infolge eines vor dem Gefahrübergang liegenden Umstandes - insbesondere wegen fehlerhafter Bauart, schlechter Baustoffe oder mangelhafter Ausführung - als unbrauchbar oder in ihrer Brauchbarkeit nicht unerheblich beeinträchtigt herausstellen. Die Feststellung solcher Mängel ist dem Lieferer unverzüglich schriftlich zu melden. Ersetzte Teile werden Eigentum des Lieferers. Für Mängel des vom Besteller angelieferten Materials haftet der Lieferer nur, wenn er bei Anwendung fachmännischer Sorgfalt die Mängel hätte erkennen müssen. Verzögert sich der Versand, ohne Verschulden des Lieferers, so erlischt die Haftung spätestens 12 Monate nach Gefahrübergang. Für wesentliche Fremderzeugnisse beschränkt sich die Haftung des Lieferers auf die Abtretung der Haftungssansprüche, die ihm gegen den Lieferer des Fremderzeugnisses zustehen. Bei Fertigung nach Zeichnung des Bestellers haftet der Lieferer nur für die zeichnungsmäßige Ausführung.
- Das Recht des Bestellers, Ansprüche aus Mängeln geltend zu machen verjährt in allen Fällen vom Zeitpunkt der rechtzeitigen Rüge an in 6 Monaten, frühestens jedoch mit Ablauf der Gewährleistungsfrist.
- Für Schäden, die aus nachfolgenden Gründen entstanden sind, übernehmen wir keine Gewähr: ungeeignete oder unsachgemäße Verwendung, fehlerhafte Montage bzw. Inbetriebsetzung durch den Besteller oder Dritte, natürliche Abnutzung, fehlerhafte oder nachlässige Behandlung, ungeeignete Betriebsmittel, chemische, elektrochemische oder elektrische Einflüsse, sofern sie nicht auf ein Verschulden des Lieferers zurückzuführen sind.
- Zur Vornahme aller dem Lieferer nach billigem Ermessen notwendig erscheinenden Nachbesserungen und Ersatzlieferungen hat der Besteller nach Verständigung mit dem Lieferer die erforderliche Zeit und Gelegenheit zu geben, sonst ist der Lieferer von der Mängelhaftung befreit. Nur in dringenden Fällen der Gefährdung der Betriebssicherheit und zur Abwehr unverhältnismäßig großer Schäden, wobei der Lieferer sofort zu verständigen ist, oder wenn der Lieferer mit der Beseitigung des Mangels im Verzug ist, hat der Besteller das Recht, den Mangel selbst oder durch Dritte beseitigen zu lassen und vom Lieferer Ersatz der notwendigen Kosten zu verlangen.
- Von den durch die Nachbesserung bzw. Ersatzlieferung entstehenden unmittelbaren Kosten trägt der Lieferer - insoweit als sich die Beanstandung als berechtigt herausstellt - die Kosten des Ersatzstückes, einschließlich des Versandes. Im Übrigen trägt der Besteller die Kosten.
- Für das Ersatzstück und die Nachbesserung beträgt die Gewährleistungsfrist 3 Monate, sie läuft mindestens aber bis zum Ablauf der ursprünglichen Gewährleistungsfrist für den Liefergegenstand.
- Durch etwa seitens des Bestellers oder Dritter unsachgemäß, ohne vorherige Genehmigung des Lieferers, vorgenommene Änderungen oder Instandsetzungsarbeiten wird die Haftung für die daraus entstehenden Folgen aufgehoben.
- Weitere Ansprüche des Bestellers, insbesondere ein Anspruch auf Ersatz von Schäden, die nicht an dem Liefergegenstand selbst entstanden sind, sind ausgeschlossen. Dieser Haftungsausschluss gilt nicht bei Vorsatz oder grober Fahrlässigkeit des Inhabers oder leitender Angestellter und in den Fällen, in denen nach Produkthaftungsgesetz bei Fehlern des Liefergegenstandes für Personen- oder Sachschäden an privat genutzten Gegenständen gehaftet wird. Er gilt auch nicht beim Fehlen von Eigenschaften, die ausdrücklich zugesichert sind, wenn die Zusage gerade bezweckt hat, den Besteller gegen Schäden, die nicht am Liefergegenstand selbst entstanden sind, abzusichern.

VIII. BESONDERE BEDINGUNGEN FÜR BEARBEITUNGSVERTRÄGE (FERTIGSTELLUNG, AUFBEREITUNG, UMARBEITUNG ODER WIEDERHERSTELLUNG VON WERKZEUGEN)

Ergänzend zu oder abweichend von den Lieferbedingungen gilt für derartige Bearbeitungsverträge:

- Die Rechnungen sind sofort und ohne Abzug zu bezahlen.
- Für das Verhalten des an den Bearbeiter eingesandten Materials übernimmt dieser keine Haftung. Sein Anspruch auf Vergütung bleibt unberührt.
- Wird das Material bei der Bearbeitung durch Verschulden des Bearbeiters unbrauchbar, entfallen der Vergütungsanspruch des Bearbeiters und ein etwaiger Schadensersatzanspruch des Bestellers. Dieser Haftungsausschluss gilt nicht bei Vorsatz oder grober Fahrlässigkeit des Inhabers oder leitender Angestellter.

IX. SONSTIGE HAFTUNGEN

Soweit eine Haftung des Lieferers, gleichgültig aus welchem Rechtsgrund gegeben ist, beschränkt sich diese auf höchstens 5% vom Wert der betroffenen Liefermenge. Diese Haftungsbegrenzung gilt nicht bei Vorsatz oder grober Fahrlässigkeit des Inhabers oder leitender Angestellter und in den Fällen, in denen nach Produkthaftungsgesetz bei Fehlern des Liefergegenstandes für Personen- oder Sachschäden an privat genutzten Gegenständen gehaftet wird.

X. GERICHTSSTAND

- Erfüllungsort und Gerichtsstand für Lieferung und Zahlung ist Annaberg-Bucholz.
- Bei allen sich aus dem Vertragsverhältnis unmittelbar oder mittelbar ergebenden Streitigkeiten, einschließlich Wechselklagen, ist die Klage bei dem für uns zuständigen Gericht zu erheben.

XI. VERBINDLICHKEIT DES VERTRAGES

- Lieferbedingungen des Bestellers, die mit diesen Bedingungen in Widerspruch stehen, sind für uns unverbindlich, auch wenn wir ihrem Inhalt nicht ausdrücklich widersprochen haben.
- Vorstehende Bedingungen bleiben auch bei Unwirksamkeit einzelner Punkte, die durch Angebot bzw. Auftragsbestätigung anderslautend genannt sind, verbindlich. Für Auslegung ist ausschließlich deutsches Recht maßgebend.



Kompetenzzentrum Spanntechnik Ehrenfriedersdorf





Innovation, Präzision, Vielfalt! Drei Spezialisten liefern die perfekten Werkzeuge für Ihren Erfolg im Handel.

BECK
MAPAL GROUP

Top in Reiben und Senken

Kompetenz und Erfahrung aus über 100 Jahren machen BECK zum zuverlässigen Spezialisten bei der Feinbearbeitung von Bohrungen. Das umfangreiche Standardprogramm umfasst Reib- und Senkwerkzeuge sowie Hochleistungsreibahlen in höchster Qualität und Präzision. Schneidstoffe werden aus HSS, VHM und Cermet aber auch aus PKD und PcBN angeboten. BECK Produkte zeichnen sich zudem durch Leistungsstärke und Wirtschaftlichkeit als entscheidende Argumente für den Handel aus.

MILLER
MAPAL GROUP

Innovativ Bohren und Fräsen

Eine der größten und modernsten Fabriken für VHM-Werkzeuge in Europa produziert Bohrer und Fräser, die ihresgleichen suchen. Denn wenn es um hochpräzise Standardlösungen für das Bohren und Fräsen geht, ist MILLER der ausgewiesene Spezialist. Das vielfältige Produktprogramm besteht aus Vollhartmetall-Werkzeugen für nahezu jede Anwendung. Know-how, Qualität und Handelsorientierung sind die Merkmale, die das Unternehmen und seine Produkte am Besten beschreiben.

WTE
MAPAL GROUP

Zuverlässige Spanntechnik

Der Spezialist für innovative Werkzeugaufnahmen heißt WTE. Das umfangreiche Produktprogramm aus Präzisionsbohrfutter, Hydro-Dehnspannfutter, Schrumpffutter, HPH-Universalspannfutter sowie Mikro-Spannfutter erfüllt jede Anforderung hochgenauer und moderner Zerspanungsanforderungen. Präzision und Qualität gepaart mit hoher Kompetenz beschreiben die WTE als zuverlässigen Spanntechnik-Partner für den Handel.

tool-traders-partner.com

Drei Gründe für mehr Erfolg im Handel.



„Made in Germany“ – Top-Leistungen und Top-Produkte

Wir sind überzeugt, dass die hohen Ansprüche präzisionsabhängiger Industrien nur durch Produkte erreicht werden, die in Deutschland entwickelt und hergestellt werden. Modernste Fertigungsverfahren, Produktionsanlagen und Infrastruktur sowie qualifizierte und engagierte Mitarbeiter ermöglichen sehr hohe Leistungsstandards. Dadurch ergeben sich für unsere Produkte höchste Qualitätsmerkmale im μ -Bereich, kombiniert mit einem attraktiven Preis-Leistungs-Verhältnis. Alle Unternehmen von „tool-traders-partner“ verfügen über gelebte Qualitätsmanagementsysteme und sind nach DIN EN ISO 9001:2008 zertifiziert.



Technische Kompetenz weltweit verfügbar

Alle Unternehmen von „tool-traders-partner“ sind Technologieführer und ihre Marken genießen international hohe Bekanntheit und bestes Image. Durch unsere praxisorientierten Werkzeugspezialisten verfügen wir über einen Informationspool aus jahrzehntelanger Erfahrung und geballtem Spezialwissen. Wir stehen für Kontinuität, fachliche Kompetenz und Innovationskraft. Für den Handel bedeutet dies: Mit neuester Werkzeugtechnologie und Know-how immer am Puls der Zeit.



Optimaler Kundenservice

Unser umfassendes Lagerprogramm, unsere effiziente Logistik und hohe Flexibilität garantieren dem Handel eine sehr hohe Verfügbarkeit der Produkte. Innerhalb unserer strategischen Ausrichtung auf den Handel bieten wir ein ganzes Paket an Maßnahmen wie Verkaufsberatung, anwendungstechnische Unterstützung, Schulungsangebote und Marketingsupport. Dadurch ermöglichen wir Ihnen einen stetigen Ausbau Ihrer Kompetenz und garantieren einmaligen Service für Sie und Ihre Kunden.





Ihr Spezialist für
Hochgenauigkeits-Spannfutter

Hydro-Dehnspannfutter
HPH - High Performance Holder
Schrumpffutter
CNC Präzisionsbohrfutter
NC Standardbohrfutter
MICRO Universal-Spannfutter
Dienstleistungen

www.wte-tools.de

