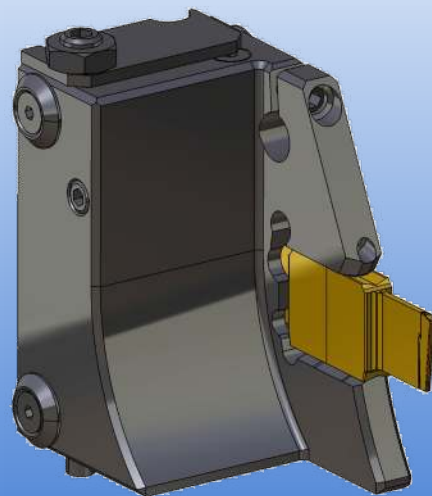
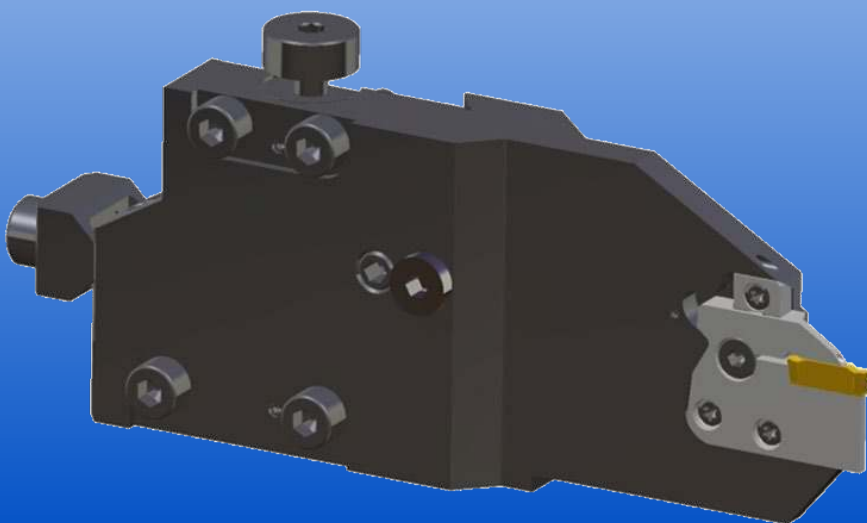




INDEX



INDEX

JETCUT



Erweiterung der Mehrspindel-Grundhalter



NEU

ISCAR erweitert sein Programm mit neuen Grundhaltern für INDEX- und GÖLTENBODT-Mehrspindelmaschinen. Die INDEX-Grundhalter sind kompatibel mit bestehenden Adaptern und ermöglichen das Abstechen von Stangenmaterial bis D42 mm. Die Göltebodd-Grundhalter sind für die Systeme Penta 24 und BGM entwickelt worden.

Merkmale:

- Werkzeughalter für INDEX- und Göltebodd-CNC-Mehrspindelmaschinen mit zielgerichtetem Kühlmittelanschluss.

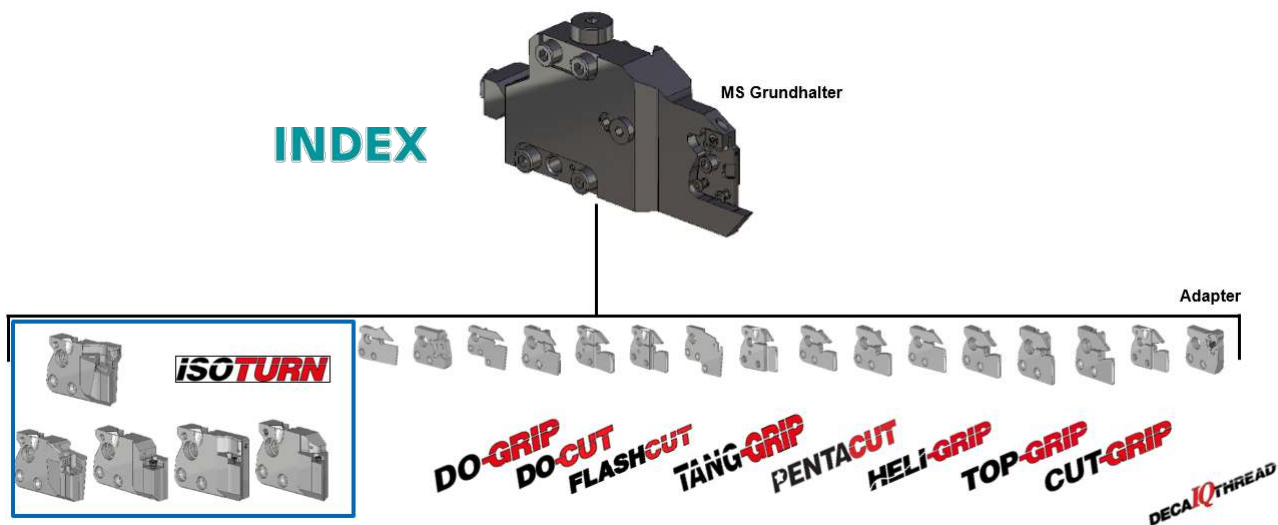
Einsatzbereich:

Maschine	Grundhalter	Adapter	Anwendung
INDEX MS16	4781187 MS 16-HUBVERL-JHP	4712173 DGFH MS16-1.5D16-JHP	Grundhalter zum Abstechen mit Hubverlängerer
	4720595 MS 18/22-MG-JHPL69.7	2393794 DGPAD 2L-D22-JHP 2394304 DGPAD 2L-D22R-JHP *	Grundhalter für Kreuzschlitten
INDEX MS18 / MS22	4720595 MS 18/22-MG-JHPL69.7	2393794 DGPAD 2L-D22-JHP 2394304 DGPAD 2L-D22R-JHP *	Grundhalter ohne Werkstoffanschlag
	4729679 MS 18/22-MG-JHPL69.7-R	2393890 DGPAD 2R-D22-JHP	Adaptersitz rechts (zeigt zur Spindel) Bearbeitung nahe der Hauptspindel möglich
INDEX MS40	4726948 MS 40-6-8MG-JHP	2393781 DGPAD 2L-D32-JHP 2393783 DGPAD 3L-D32-JHP 2393889 TAGPAD 2L-D42-JHP 2393790 TAGPAD 3L-D42-JHP	Grundhalter für Abstechstation, für alle Abstech- und Stechadapter sowie ISO JetCut-Adapter
	4729680 MS 40-6-8MG-JHP-R	2393886 DGPAD 2R-D32-JHP 2393883 DGPAD 3R-D32-JHP 2393887 TAGPAD 2R-D42-JHP 2393801 TAGPAD 3R-D42-JHP	Adaptersitz rechts (zeigt zur Spindel) Bearbeitung nahe der Hauptspindel möglich
	4726949 MS 40-6-8MG-JHP7.1	2393781 DGPAD 2L-D32-JHP 2393783 DGPAD 3L-D32-JHP 2393889 TAGPAD 2L-D42-JHP 2393790 TAGPAD 3L-D42-JHP	Grundhalter zum Abstechen auf Lage 7.1 bei Doppel 4-spindliger Bearbeitung
Tornos SAS16	4719449 MS-GWS02-PCHL-24-JHP	-	Göltebodd-Werkzeug mit Penta 24 Plattensitz
	3530570 MS-GWS02-BGTR-JHP	-	Göltebodd-Werkzeug mit BGM-Plattensitz





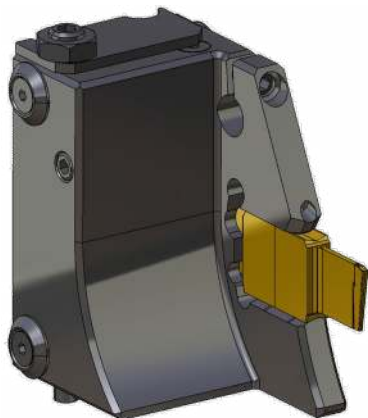
Kompatibilität:



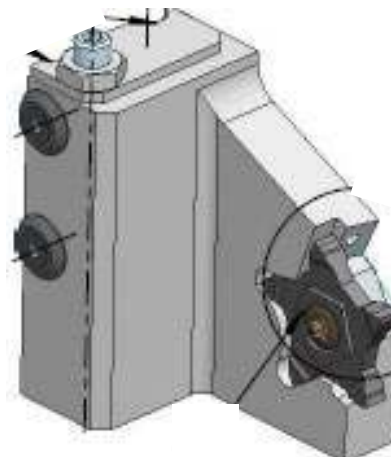
Grundhalter im E-Katalog unter folgendem Link:

<https://www.iscar.com/eCatalog/INDEX-Grundhalter>

* Nähere Informationen im E-BOOK_INDEX-Mehrspindler



BGM-System



PENTA 24



www.klingseisen.de



Tools & solutions

Lieferprogramm:

Bohrwerkzeuge
Gewindewerkzeuge
Reibwerkzeuge
Senkwerkzeuge
Fräswerkzeuge
Sägewerkzeuge
Spannwerkzeuge
Messwerkzeuge
Decolletagewerkzeuge
Rändelwerkzeuge
Montagewerkzeuge
Wendepplattenwerkzeuge
Schleifwerkzeuge
Betriebseinrichtungen
Antriebstechnik
Schmierstoffe
Klebstoffe
Druckluftwerkzeuge
Beschriftungswerkzeuge
Räumwerkzeuge
Entgratwerkzeuge
Feilen
Dienstleistungen

Brunnenstraße 2 · 78554 Aldingen · Tel. (07424) 98192-0
Fax. (07424) 84601 · info@klingseisen.de