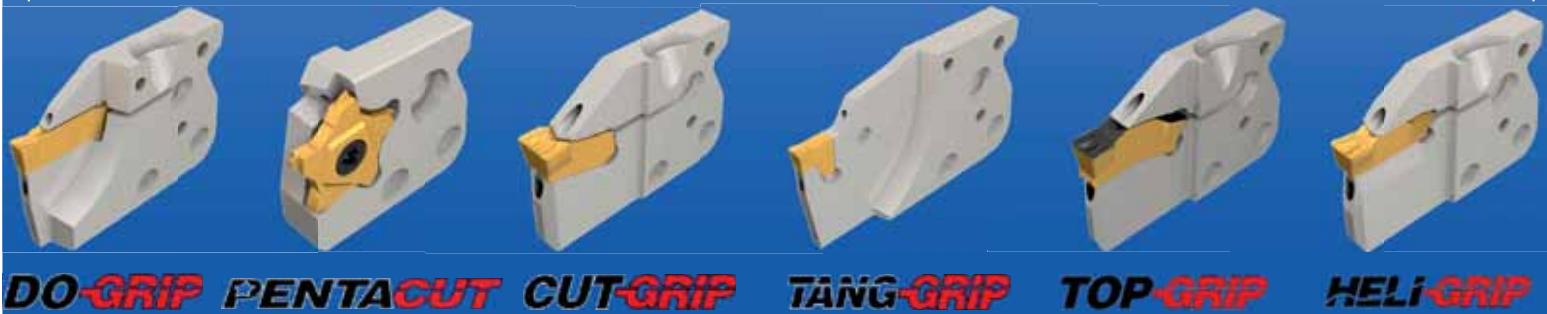
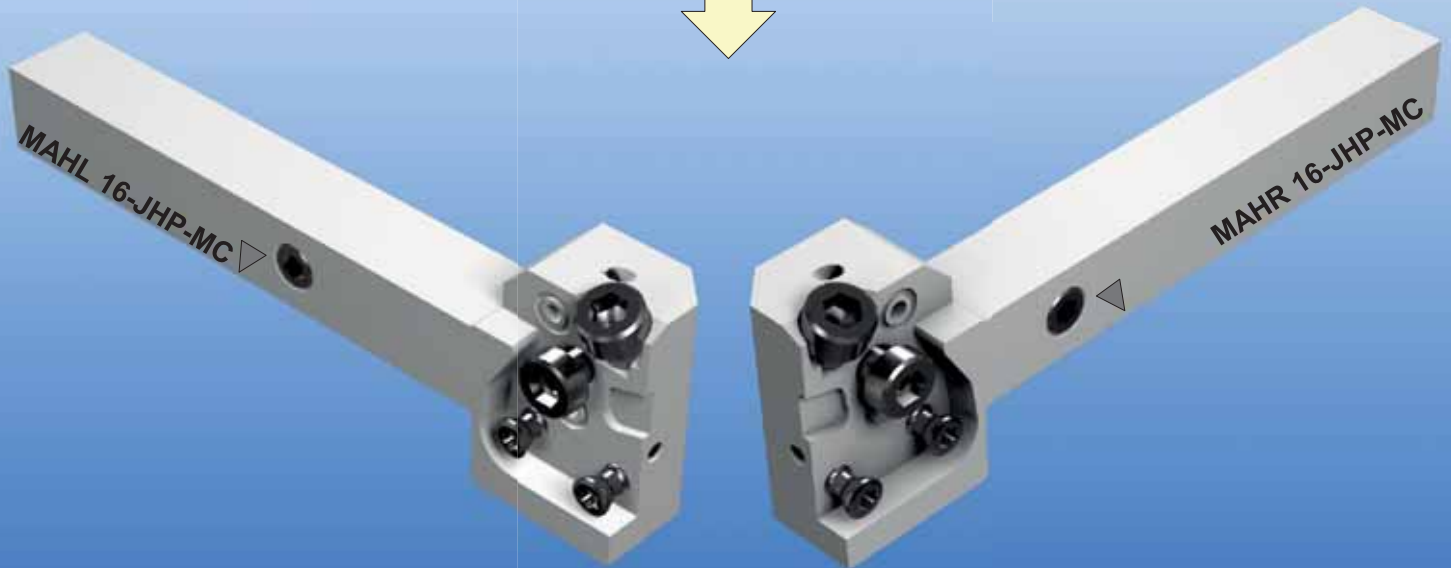
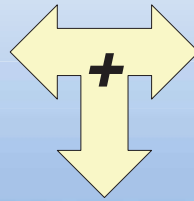
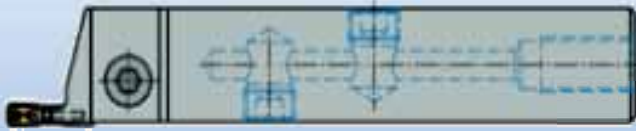


JHP

MC



MODULAR-GRIP

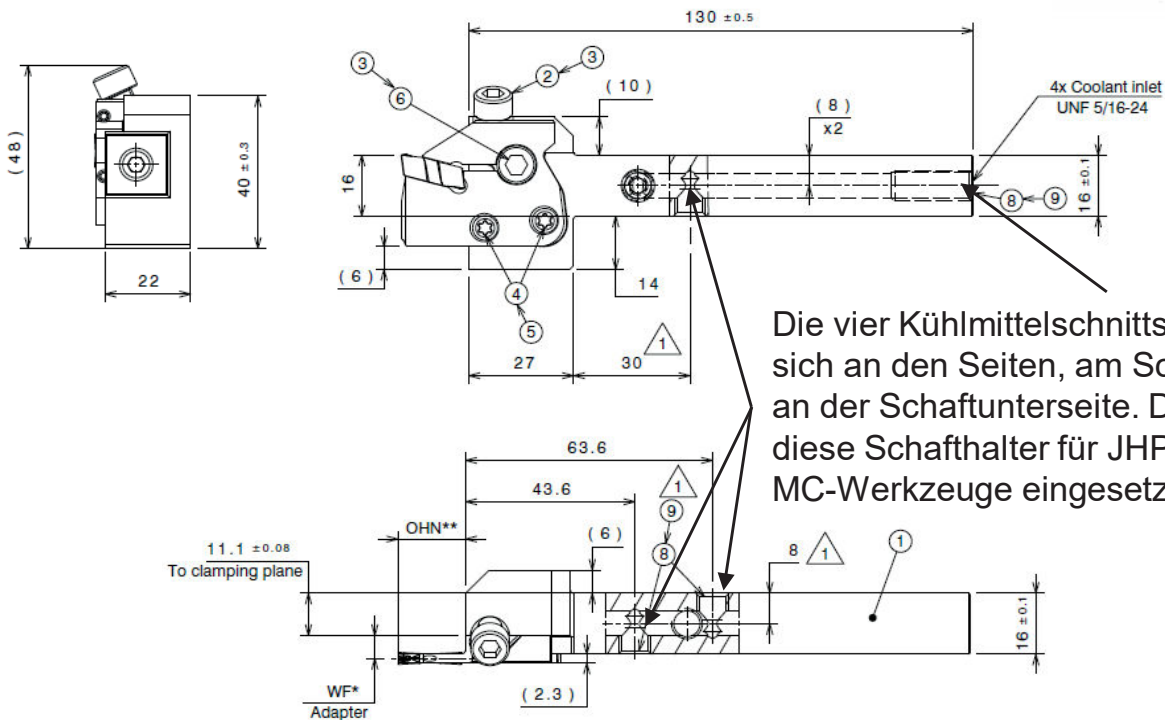
Erweiterung der MAHR/L-JHP-MC-
Werkzeuge um die Schaftgröße 16x16

NEU

ISCAR erweitert das Programm der MAHR/L-Schaftwerkzeuge für Modular-Grip-Adapter um die Schaftgröße 16x16. Dabei geht es um Schaftwerkzeuge mit JHP- und MC-Kühlmittelschnittstelle.

Bei der Erweiterung handelt es sich um die Werkzeuge

- MAHR 16-JHP-MC
- MAHL 16-JHP-MC



Die vier Kühlmittelschnittstellen befinden sich an den Seiten, am Schaftende sowie an der Schaftunterseite. Dadurch können diese Schafthalter für JHP- als auch für MC-Werkzeuge eingesetzt werden.

Die Werkzeuge verfügen über zwei Kühlmittelbohrungen, um Adapter mit Doppelkühlung zu verwenden.

Mit freundlichen Grüßen

ISCAR Germany GmbH

Erich Timons
CTO
Mitglied der Geschäftsleitung

Mit freundlichen Grüßen

ISCAR Germany GmbH

Erik Hoffmann
Produktspezialist

Preisliste

Artikelnr.	Bezeichnung	Rabattgruppe	Verfügbarkeit	Preis
3374115	MAHR 16-JHP-MC	B2	Am Lager	229,00 €
3374114	MAHL 16-JHP-MC	B2	Am Lager	229,00 €

www.klingseisen.de



Tools & solutions

Lieferprogramm:

Bohrwerkzeuge
Gewindewerkzeuge
Reibwerkzeuge
Senkwerkzeuge
Fräswerkzeuge
Sägewerkzeuge
Spannwerkzeuge
Messwerkzeuge
Decolletagewerkzeuge
Rändelwerkzeuge
Montagewerkzeuge
Wendeplattenwerkzeuge
Schleifwerkzeuge
Betriebseinrichtungen
Antriebstechnik
Schmierstoffe
Klebstoffe
Druckluftwerkzeuge
Beschriftungswerkzeuge
Räumwerkzeuge
Entgratwerkzeuge
Feilen
Dienstleistungen

Brunnenstraße 2 · 78554 Aldingen · Tel. (07424) 98192-0

Fax. (07424) 84601 · info@klingseisen.de