

[DE] **Modulare  
Schneidplatten-  
Werkzeuge**



[EN] **Modular  
Insert Tools**



**passion for precision**  
[ Leidenschaft für Präzision ]



# Modulare Werkzeuge



							Art.No./Page							
●	●	●			●			VHM	blank	X Cut	Form A	Form B	Form D	<b>YT-ZEB</b> Seite 02
●	●	●			●			90°	90° 142°	VHM	A Cut	X Cut	Xs Cut	<b>YT-NCB</b> Seite 06
●	●	●			●					VHM	A Cut	Xs Cut	Radius	<b>YT-RDF</b> Seite 09
●	●	●			●					VHM	A Cut	X Cut	Xs Cut	<b>YT-FLS</b> Seite 11
●	●		●		●			60°	90°	VHM	X Cut		120°	<b>YT-KGS</b> Seite 13
●	●	●	●		●					VHM	A Cut	X Cut	UFO	<b>UFO</b> Seite 15

## — INFO —

### Modulare Werkzeuge zum Zentrieren, Anbohren, Fasen, Entgraten, Senken, Bohren

Mit auswechselbaren Schneidplatten für alle Werkstoffe einsetzbar.

- Hochpräziser Plattensitz für beste Rundlaufgenauigkeit
- Besonders stabile Schneidplatten für lange Standzeiten
- Mehr Produktivität durch deutlich höhere Schnittgeschwindigkeiten

### UFO Serie

Die UFO Serie ist eine innovative Familie von Werkzeugen, bestehend aus Haltern und Schneidplatten mit hochgenauer Positionierung mittels einer konischen Polygonschnittstelle.

- Verfügbar ab einer Breite von 0,5 mm, danach um 0,1 mm steigend
- Drei verschiedene Schneidplatten stehen zur Auswahl
- Kleinster Durchmesser 10 mm
- Hohe Positioniergenauigkeit sorgt für gleichmäßige Leistung
- Hohe Produktivität durch viele Schneiden (z:4-8)

### Modular tools for centering, spot drilling, chamfering, deburring, countersinking

Exchangeable inserts can be used for all materials.

- High-precision insert positioning for optimum concentricity
- Exceptional stable inserts for a long tool life
- Higher productivity due to significantly higher cutting speeds

### UFO Series

The UFO series is an innovative family of tools consisting of holders and inserts with high precision positioning using a conical polygon interface.

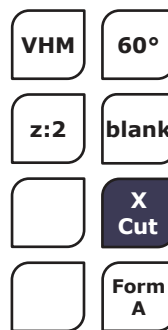
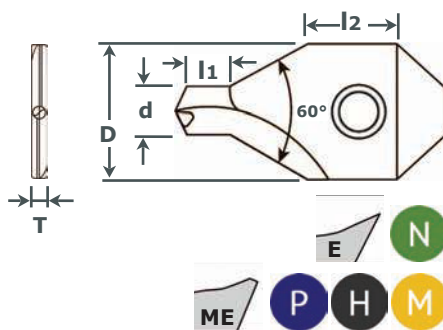
- Available from a width of 0.5 mm, then increasing by every 0.1 mm
- Three different type of inserts are available
- Smallest insert diameter is 10 mm
- Highly accurate positioning ensures consistent performance
- High productivity due to many cutting edges (4-8 teeth)

## ZEB-SP A

### Schneidplatten VHM für Zentrierbohrer - Form A 60° Center Drill Inserts - Form A 60°

- DE:**
- Schneidplatten für Zentrierbohrer
  - Zentrierbohrungen ohne Schutzsenkung DIN 332 A
  - Senkwinkel 60°
  - **E K10 blank** für Aluminium
  - **ME B350 X.Cut** beschichtet für Stahl und Inox
  - VE:5 / ab Ø16 VE:3

- EN:**
- Indexable inserts for Center Drill
  - Centers without protection chamfer acc. DIN 332 A
  - Chamfering angle 60°
  - **E K10 uncoated** for aluminium
  - **ME B350 X.Cut** coating for steels and stainless
  - PU:5 / from Ø16 PU:3



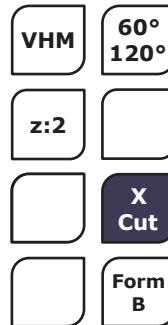
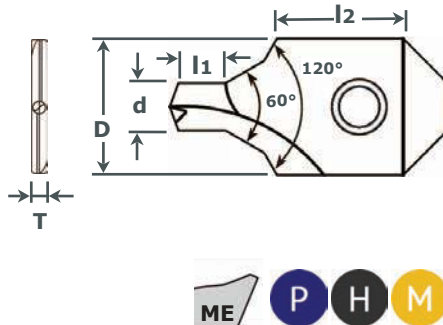
Ød	ØD +/-0.05~0.08	l1	l2	T +/-0.01~0.02	Art. No. E	Stk/pce Euro	Art. No. ME	Stk/pce Euro
1,6	8,2	1,6	4	2,0	6251200816	26,70	6251230816	26,70
2,0	8,2	2,0	4	2,0	6251200820	26,70	6251230820	26,70
2,5	10,2	2,5	5	2,5	6251201025	28,30	6251231025	28,30
3,0	10,2	3,0	5	2,5	6251201030	28,30	6251231030	28,30
4,0	12,2	4,0	5	3,0	6251201240	31,30	6251231240	31,30
5,0	12,2	5,0	5	3,0	6251201250	31,30	6251231250	31,30
5,0	16,2	5,0	6	3,0	6251201650	37,50	6251231650	37,50
6,0	16,2	6,0	6	3,0	6251201660	37,50	6251231660	37,50

## ZEB-SP B

### Schneidplatten VHM für Zentrierbohrer - Form B 60°/120° Center Drill Inserts - Form B 60° / 120°

- DE:**
- Schneidplatten für Zentrierbohrer
  - Zentrierbohrungen mit Schutzsenkung DIN 332 B
  - Senkwinkel 60° / 120°
  - **ME B350 X.Cut** beschichtet für Stahl und Inox
  - VE:5 / ab Ø16 VE:3

- EN:**
- Indexable inserts for Center Drill
  - Centers with protection chamfer acc. DIN 332 B
  - Chamfering angle 60° / 120°
  - **ME B350 X.Cut** coating for steels and stainless
  - PU:5 / from Ø16 PU:3



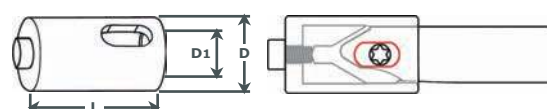
Ød	ØD +/-0.05~0.08	l1	l2	T +/-0.01~0.02	Art. No. ME	Stk/pce Euro
1,6	8,2	1,6	4	2,0	6251330816	45,40
2,0	8,2	1,9	4	2,0	6251330820	45,40
2,5	10,2	2,2	5	2,5	6251331025	48,10
3,0	10,2	2,6	5	2,5	6251331030	48,10
4,0	12,2	3,3	5	3,0	6251331240	53,30
5,0	12,2	4,0	5	3,0	6251331250	53,30
5,0	16,2	4,0	6	3,0	6251331650	63,80
6,0	16,2	4,7	6	3,0	6251331660	63,80

### Zentrierhülse - Montagehilfe / Assembling aid

ØD1	ØD	L	Art. No.	Stk/pce Euro
8,2	15	25	6251710814	21,10
10,2	16	30	6251711016	21,10
12,2	18	33	6251711218	21,10
16,2	22	38	6251711622	21,10

**DE:** Montagehilfe zum positionsgenauen Einsetzen der Schneidplatte

**EN:** Assembling aid for accurate mounting of the centering insert

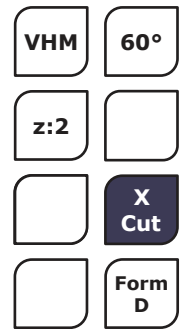
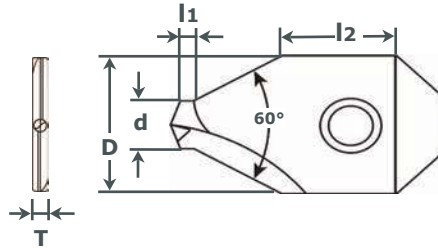


## ZEB-SP D

## Schneidplatten VHM für Zentrierbohrer - Form D 60° Center Drill Inserts - Form D 60°

- DE:**
- Schneidplatten für Zentrierbohrer
  - Form D mit kurzem Pilotbohrer ( $\varnothing d$ )
  - Senkwinkel 60°
  - Hohe Bearbeitungsgeschwindigkeit, kurze Bearbeitungszeit
  - Keine Bruchgefahr
  - **ME B350 X.Cut** beschichtet für Stahl und Inox
  - VE:5

- EN:**
- Indexable inserts for Center Drill
  - Form D with short pilot drill ( $\varnothing d$ )
  - Chamfering angle 60°
  - More speed, shorter processing time
  - No risk of breakage
  - **ME B350 X.Cut** coating for steels and stainless
  - PU:5



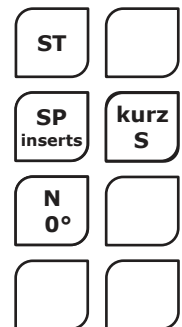
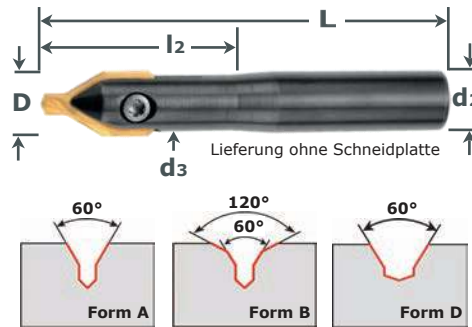
$\varnothing d$	$\varnothing D$ +/-0.05~0.08	$l_1$	$l_2$	T +/-0.01~0.02	Art. No. ME	Stk/pce Euro
1,7	8,2	0,6	4	2,0	6251430817	32,10
2,2	8,2	0,6	4	2,0	6251430822	32,10
2,7	10,2	0,6	5	2,5	6251431027	34,00
3,2	10,2	0,7	5	2,5	6251431032	34,00
3,7	10,2	0,7	5	2,5	6251431037	34,00
4,3	12,2	0,8	5	3,0	6251431243	37,60
5,3	12,2	1,0	5	3,0	6251431253	37,60
5,3	16,2	1,0	6	3,0	6251431653	45,00
6,3	16,2	1,1	6	3,0	6251431663	45,00

## ZEB

## Grundkörper für Zentrierbohrer Body for Center Drill

- DE:**
- Modulares System mit austauschbaren Schneidplatten
  - Für Zentrierbohrungen Form A, B und D
  - Für NC-Gravierfräsen 60°
  - Patentierter, äußerst stabiler und präziser Plattensitz
  - Sehr stabile Schneidplatte mit geringem Bruchrisiko
  - Hohe Wirtschaftlichkeit durch lange Lebensdauer

- EN:**
- Modular system with interchangeable inserts
  - For center holes sim. DIN 333 form A, B and D
  - Für NC-Gravierfräsen 60°
  - Patented, strong and accurate insert seat
  - Very strong insert with small risk of breakage
  - High efficiency due to increased cycle times and prolonged tool life



$\varnothing D$	$\varnothing d_2$	$\varnothing d_3$	L	$l_2$	Art. No.	Stk/pce Euro
8	8	8,2	60	20	6251100800	101,40
10	10	10,2	65	25	6251101000	105,70
12	12	12,2	65	30	6251101200	113,30
16	16	16,2	70	35	6251101600	126,60

### Ersatzteile für Zentrierbohrer-Grundkörper: Befestigungsschlüssel und Schraube

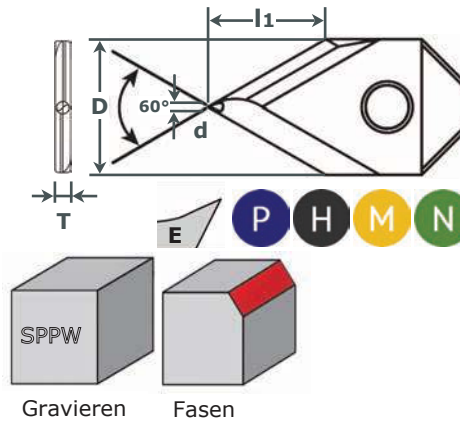
$\varnothing D$	Art. No. Schlüssel	Stk/pce Euro	Art. No. Schraube	Stk/pce Euro
8	6251700001	15,10	6251700004	6,90
10	6251700002	15,10	6251700005	7,40
12	6251700002	15,10	6251700006	7,90
16	6251700003	20,40	6251700007	9,30

# SP 60

## Schneidplatten VHM für NC-Gravierfräser - 60° Engraving Inserts 60°

- DE:**
- Schneidplatten für Gravieren und Fasen
  - Senkwinkel 60°
  - Gravieren mit z:1 an der Spitze
  - Fasen mit z:2
  - Vibrationsarme Bearbeitung
  - **E B100 X.Cut** beschichtet für alle Materialien
  - VE:5

- EN:**
- Indexable inserts for Engraving and Side Chamfering
  - Point angle 60°
  - Engraving with 1 edge at the point of the tool
  - Side Chamfering with 2 edges
  - Processing without vibration
  - **E B100 X.Cut** coating for all materials
  - PU:5



Ød	ØD +/-0.00~0.02	l1	T +/-0.01~0.02	Grundkörper ZEB	Montagehilfe	Art. No. ME	Stk/pce Euro
0,15 ~ 0,2	<b>8,2</b>	4	2,0	6251100800	6251700814	6252430800	<b>32,50</b>

### Gravieren

## Schneidplatten VHM für NC-Gravierfräser - 60° Engraving Inserts 60°

**G**

**Schnittdaten NCB-SP 60 - Gravieren**

**Cutting Data NCB-SP 60 - Engraving**

E B100 X.Cut beschichtet für alle Materialien / E B100 X.Cut coating for all materials

Empfohlene Schnittdaten: vc: 100 m/min (Aluminium vc: 500 m/min) fz: 0,01-0,03 / Recommended cutting data: vc: 100 m/min (Aluminium vc: 500 m/min) fz: 0,01-0,03

### Zentrieren

## Schneidplatten VHM für Zentrierbohrer Center Drill Inserts

**G**

**Schnittdaten ZEB-SP A / ZEB-SP B / ZEB-SP D**

**Cutting Data ZEB-SP A / ZEB-SP B / ZEB-SP D**

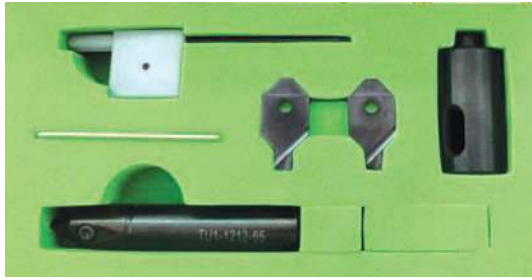
Material	Sorte	vc m/min	f = mm/U	
			Ød: 1,5 - 2,5mm	Ød: 3 - 5mm
<b>P</b>	ME B350	50-120	0,03-0,06	0,05-0,10
<b>H</b>	<b>HRC</b> ME B350	20-30	0,03-0,06	0,05-0,08
<b>M</b>	<b>Inox &lt; 800</b> ME B350	20-30	0,03-0,06	0,05-0,09
	<b>Inox &gt; 800</b> ME B350	20-30	0,03-0,06	0,03-0,08
<b>N</b>	E K10	300-800	0,05-0,08	0,06-0,13

E K10 blank für NE-Metalle / E K10 uncoated for NF-metals

ME B350 X.Cut beschichtet für Stahl und Inox / ME B350 X.Cut coating for steels and stainless

## ZEB-Sets

## Zentrierbohrersätze Center Drill Sets



### DE: STARTER SET

Jeder Satz enthält:

- 1x Halter
- 2x ZEB Schneidplatten - Form A 60° ME B350 X.Cut beschichtet für Stahl und Inox
- 1x Zentrierhülse

### EN: STARTER KIT

In each set:

- 1x Toolholder
- 2x Center Drill Inserts - Form A 60° ME B350 X.Cut coating for steels and stainless
- 1x Assembling Aid

Zentrierbohrersatz Center Drill Set	Art. No.	Satz/Set Euro
1x 6251430800 1x 6251230816 1x 6251230820 1x 6251700814	6251600001	<b>185,50</b>
1x 6251431000 1x 6251231025 1x 6251231030 1x 6251701016	6251600002	<b>193,50</b>
1x 6251431200 1x 6251231240 1x 6251231250 1x 6251701218	6251600003	<b>207,70</b>
1x 6251431600 1x 6251231650 1x 6251231660 1x 6251701622	6251600004	<b>234,80</b>

## INFO

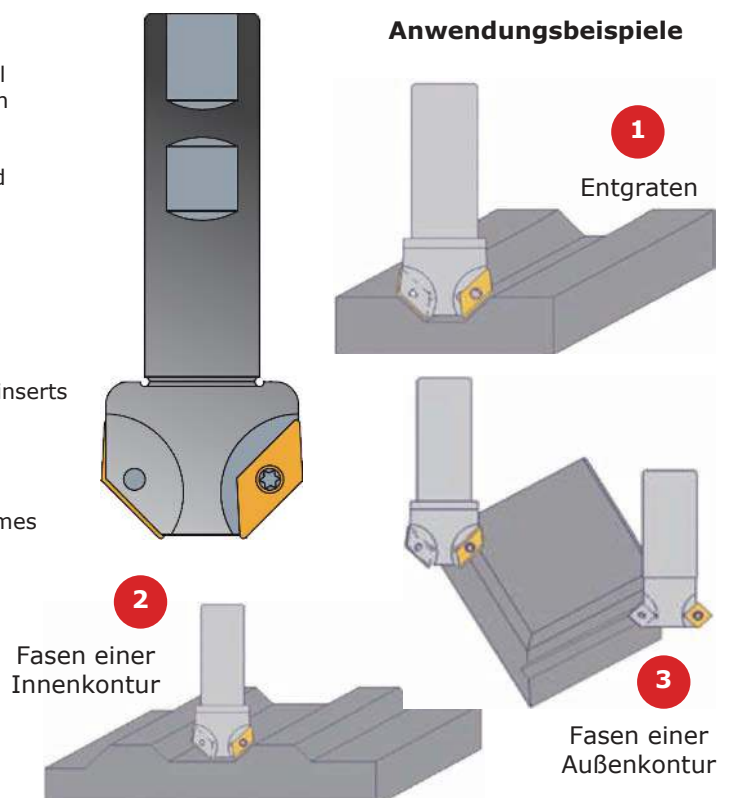
## YT-KGS

## Kegelsenker mit 2 und 3 Wendeschneidplatten VHM Chamfer Milling Cutter

- DE:**
- Modulare Kegelsenker mit austauschbaren Wendeschneidplatten
  - Für gratfreie Senkungen mit 60° und 90° Senkwinkel
  - Verstärkte Schneidplatten mit 2 nutzbaren Schneiden
  - Optimaler spielfreier Sitz der Platten
  - Auch für weniger stabile Maschinen geeignet
  - Hohe Wirtschaftlichkeit durch lange Lebensdauer und niedrige Bearbeitungszeiten
  - Wendeschneidplatten E F20 A.Cut beschichtet für Aluminium
  - Wendeschneidplatten ME B100 X.Cut beschichtet für Stahl und Inox

- EN:**
- Modular indexable countersink with interchangeable inserts
  - For burr-free chamfers 60° and 90° (acc. to set-up)
  - Reinforced indexable inserts with 2 cutting edges
  - Highly accurate insert seat (zero play)
  - Suitable for unstable drilling machines
  - High efficiency due to long tool life and short cycle times
  - E F20 A.Cut coated inserts for aluminium
  - ME B100 X.Cut coated inserts for steels and stainless

### Anwendungsbeispiele

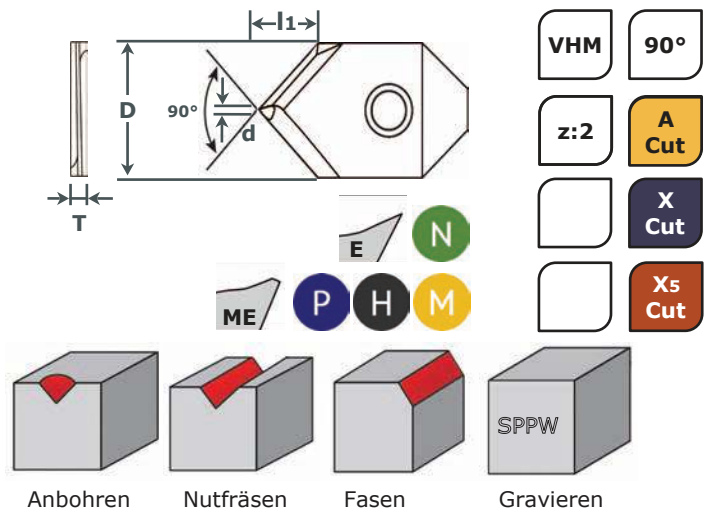


# SP 90

## Schneidplatten VHM für NC-Anbohrer - 90° Spotting Drill Inserts 90°

- DE:**
- Schneidplatten für NC-Anbohrer
  - Senkwinkel 90°
  - Anbohren, Nutfräsen, Fasen und Gravieren
  - Vibrationsarme Bearbeitung
  - Zum exakten Anbohren geeignet (+/- 0,01 mm)
  - **E F20 A.Cut** beschichtet für Aluminium
  - **ME B350 X.Cut** beschichtet für Stahl und Inox
  - **ME C350 Xs.Cut** beschichtet für Stahlwerkstoffe
  - VE:5

- EN:**
- Indexable inserts for Spotting Drill
  - Point angle 90°
  - Spotting, Grooving, Side Chamfering and Engraving
  - Processing without vibration
  - Precise Centering (+/- 0,01 mm)
  - **E F20 A.Cut** coated for aluminium
  - **ME B350 X.Cut** coating for steels and stainless
  - **ME C350 Xs.Cut** coating for steels
  - PU:5



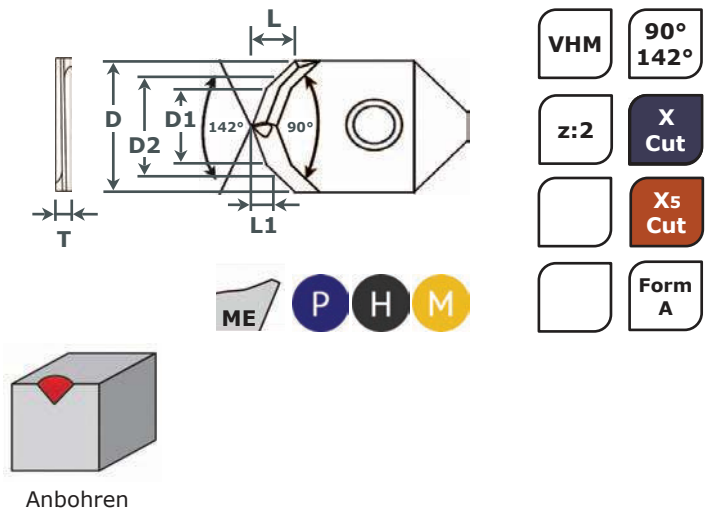
Ød	ØD +/-0.05~0.08	l1	T +/-0.01~0.02	Art. No. E	Stk/pce Euro	Art. No. ME	Stk/pce Euro	Art. No. ME	Stk/pce Euro
0,7	<b>8</b>	4	2,0	6252210807	<b>24,80</b>	6252230807	<b>27,80</b>	6252240807	<b>24,80</b>
0,8	<b>10</b>	5	2,5	6252211008	<b>26,50</b>	6252231008	<b>29,70</b>	6252241008	<b>26,50</b>
0,9	<b>12</b>	6	3,0	6252211209	<b>29,80</b>	6252231209	<b>33,40</b>	6252241209	<b>29,80</b>
1,0	<b>16</b>	8	3,0	6252211610	<b>36,50</b>	6252231610	<b>40,90</b>	6252241610	<b>36,50</b>

# SP 90/142

## Schneidplatten VHM für NC-Anbohrer - Form A 90°/142° Spotting Drill Inserts - Form A 90° / 142°

- DE:**
- Schneidplatten für NC-Anbohrer
  - Senkwinkel 90° / 142°
  - **Anbohren 142° und Fasen 90° in einem Schritt**
  - Zum exakten Anbohren geeignet (+/- 0,01 mm)
  - **ME B350 X.Cut** beschichtet für Stahl und Inox
  - **ME C350 Xs.Cut** beschichtet für Stahlwerkstoffe
  - VE:5

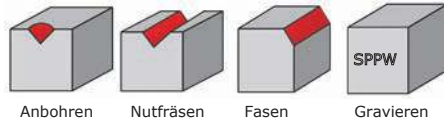
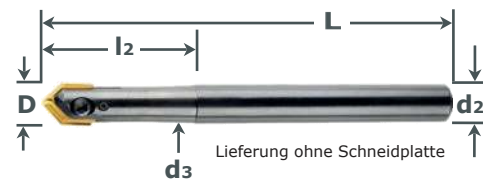
- EN:**
- Indexable inserts for Spotting Drill
  - Point angle 90° / 142°
  - **Spotting 142° and Chamfering 90° in one step**
  - Precise Centering (+/- 0,01 mm)
  - **ME B350 X.Cut** coating for steels and stainless
  - **ME C350 Xs.Cut** coating for steels
  - PU:5



ØD +/-0.05~0.08	L	D1	D2	L1	T +/-0.01~0.02	M Gewindegröße	Art. No. ME	Stk/pce Euro	Art. No. ME	Stk/pce Euro
<b>8</b>	2,8	3,3	4,20	1,02	2,0	M4 x 0,7	6252330804	<b>36,20</b>	6252340804	<b>32,30</b>
<b>10</b>	3,5	4,2	5,25	1,25	2,5	M5 x 0,8	6252331005	<b>38,60</b>	6252341005	<b>34,50</b>
<b>12</b>	4,2	5,0	6,30	1,55	3,0	M6 x 1,0	6252331206	<b>43,40</b>	6252341206	<b>38,70</b>
<b>16</b>	5,6	6,8	8,40	1,97	3,0	M8 x 1,25	6252331608	<b>53,20</b>	6252341608	<b>47,40</b>
<b>16</b>	5,1	8,5	10,50	2,46	3,0	M10 x 1,5	6252331610	<b>53,20</b>	6252341610	<b>47,40</b>

- DE:**
- Modulares System für austauschbare Schneidplatten
  - Anbohren, Nutfräsen, Fasen und Gravieren
  - Patentierter, äußerst stabiler und präziser Plattensitz
  - Sehr stabile Schneidplatte mit geringem Bruchrisiko
  - Hohe Wirtschaftlichkeit durch lange Lebensdauer

- EN:**
- Modular system with interchangeable inserts
  - Multipurpose spot drill for spotting, chamfering, side chamfering and engraving
  - Patented, strong and accurate insert seat
  - Very strong insert with small risk of breakage
  - High efficiency due to increased cycle times and prolonged tool life

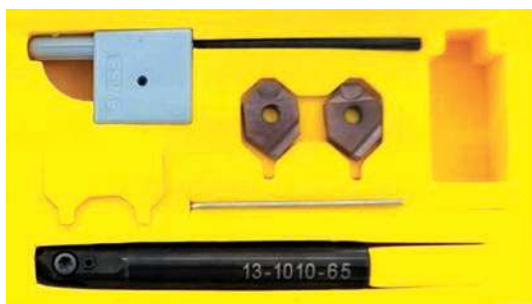


ST	<input type="checkbox"/>
SP inserts	<input type="checkbox"/>
N 0°	<input type="checkbox"/>
	<input type="checkbox"/>
	<input type="checkbox"/>

ØD	Ød2	Ød3	L	l2	Art. No.	Stk/pce Euro
8	8	7,8	60	20	6252100860	<b>116,00</b>
8	8	7,8	85	20	6252100885	<b>125,20</b>
10	10	9,8	65	20	6252101065	<b>128,00</b>
10	10	9,8	100	20	6252101010	<b>143,70</b>
12	12	11,7	80	30	6252101280	<b>143,70</b>
12	12	11,7	110	30	6252101211	<b>164,10</b>
16	16	15,3	100	35	6252101610	<b>162,70</b>
16	16	15,3	130	35	6252101613	<b>186,20</b>

**Ersatzteile für NC-Anbohrer-Grundkörper: Befestigungsschlüssel und Schraube**

ØD	Art. No. Schlüssel	Stk/pce Euro	Art. No. Schlüssel	Stk/pce Euro	Art. No. Torx A	Stk/pce Euro	Art. No. Torx B / C	Stk/pce Euro
8	6251700001	<b>15,10</b>	6251700008	<b>3,30</b>	6251700004	<b>6,90</b>	6251700011	<b>1,90</b>
10	6251700002	<b>15,10</b>	6251700008	<b>3,30</b>	6251700005	<b>7,40</b>	6251700012	<b>1,90</b>
12	6251700002	<b>15,10</b>	6251700009	<b>2,80</b>	6251700006	<b>7,90</b>	6251700013	<b>1,90</b>
16	6251700003	<b>20,40</b>	6251700010	<b>3,50</b>	6251700007	<b>9,30</b>	6251700014	<b>1,90</b>



**DE: STARTER SET**

Jeder Satz enthält:

- 1x Halter
- 1x NCB-Schneidplatte 90° ME B350 X.Cut beschichtet für Stahl und Inox
- 1x NCB-Schneidplatte Form A 90°/142° ME B350 X.Cut beschichtet für Stahl und Inox

**EN: STARTER KIT**

In each set:

- 1x Toolholder
- 1x Spotting Drill Insert 90° ME B350 X.Cut coating for steels and stainless
- 1x Spotting Drill Insert Form A 90°/142° ME B350 X.Cut coating for steels and stainless

NC-Anbohrersatz Spotting Drill Set	Art. No.	Satz/Set Euro
1x 6252100860 1x 6252230807 1x 6252330804	6252600001	<b>191,00</b>
1x 6252101065 1x 6252231008 1x 6252331005	6252600002	<b>208,50</b>
1x 6252101280 1x 6252231209 1x 6252331206	6252600003	<b>234,20</b>
1x 6252101610 1x 6252231610 1x 6252331608	6252600004	<b>272,20</b>



**G**

**Schnittdaten NCB-SP 90 / NCB-SP 90/142**

**Cutting Data NCB-SP 90 / NCB-SP 90/142**

	Material	Sorte	v <sub>c</sub> m/min	f = mm/U	
				Ød: 8 - 10mm	Ød: 12 - 16mm
<b>P</b>	<b>ST500 / ST800</b>	ME B350 / ME C350	50-70	0,10-0,13	0,11-0,14
	<b>ST1000 / ST1300</b>	ME B350 / ME C350	45-60	0,08-0,10	0,10-0,12
<b>H</b>	<b>HRC</b>	ME B350	25-30	0,06-0,08	0,06-0,08
<b>M</b>	<b>Inox &lt; 800</b>	ME B350	35-45	0,08-0,10	0,10-0,12
	<b>Inox &gt; 800</b>	ME B350	35-45	0,07-0,09	0,09-0,12
<b>N</b>		E F20	200-300	0,12-0,15	0,13-0,16

*E F20 A.Cut beschichtet für Aluminium / E F20 A.Cut coating for aluminium*

*ME B350 X.Cut beschichtet für Stahl und Inox / ME B350 X.Cut coating for steels and stainless*

*ME C350 X5.Cut beschichtet für Stahlwerkstoffe / ME C350 X5.Cut coating for steels*

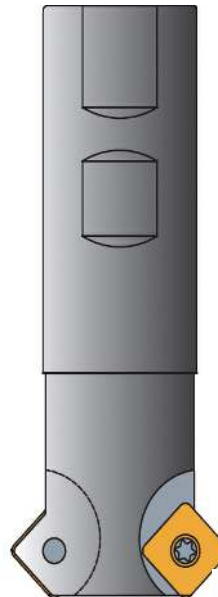
### INFO

## YT-VRE

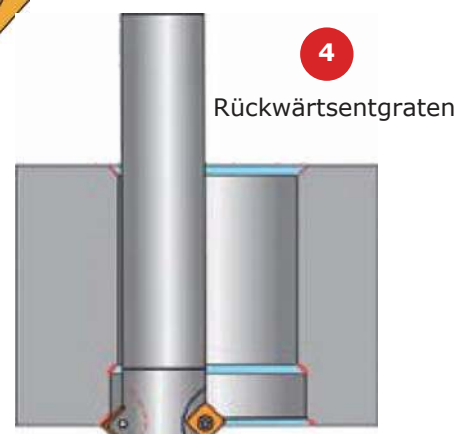
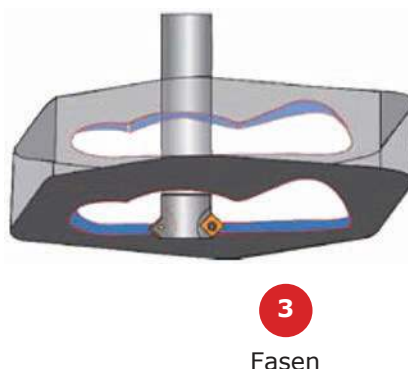
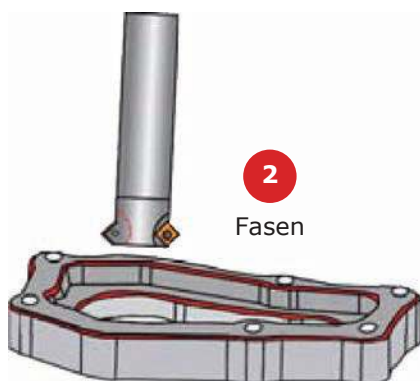
### Bi-Face Vor-Rückwärtsentgrater mit WSP VHM Two-Side Chamfer Milling Cutter

- DE:**
- Modularer Entgrater mit austauschbaren Wendeschneidplatten
  - Zum Entgraten und Fasen von 45°
  - Verstärkte Schneidplatten mit 4 nutzbaren Schneiden
  - Optimaler, spielfreier Sitz der Platten
  - Hohe Wirtschaftlichkeit durch lange Lebensdauer und niedrige Bearbeitungszeiten
  - Wendeschneidplatten ME B100 X.Cut beschichtet für Stahl und Inox

- EN:**
- Modular deburring tool with interchangeable inserts
  - Forward/backward chamfering and deburring 45°
  - Reinforced inserts with 4 cutting edges
  - Highly accurate insert seat (zero play)
  - Cost efficient due to long tool life and short cycle times
  - ME B100 inserts with X.Cut coating for steels and stainless steels



#### Anwendungsbeispiele

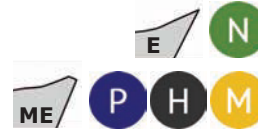
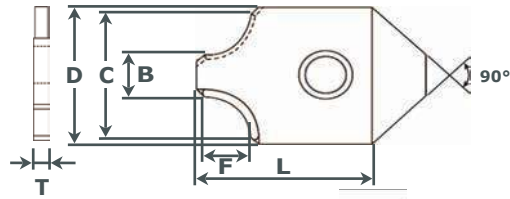


# RDF-SP

## Schneidplatten VHM für 1/4-Kreis-Konkavfräser Corner Rounding Inserts

- DE:**
- Schneidplatten für Konkavfräser
  - Für präzise, konvexe Radien an komplexen Formen
  - Radius 1,0 - 10,0 mm
  - **E F20 A.Cut** beschichtet für Aluminium
  - **ME C350 X5.Cut** beschichtet für Stahl und Inox
  - VE:5 / ab R:6,0 VE:3

- EN:**
- Indexable inserts for Corner Rounding Cutters
  - To mill concave radii on complex workpieces
  - Radius 1,0 - 10,0 mm
  - **E F20 A.Cut** coating for aluminium
  - **ME C350 X5.Cut** coating for steels and stainless
  - PU:5 / from R:6,0 PU:3



VHM	<input type="text"/>
z:2	<b>A Cut</b>
	<b>X5 Cut</b>
Radius	<input type="text"/>

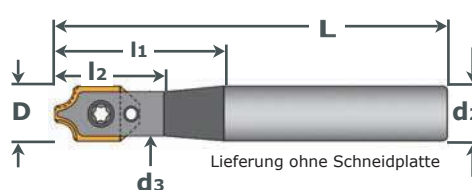
R	B	C	ØD +/-0.05~0.08 mm	F	L	T +/-0.01~0.02 mm	Art. No. E	Stk/pce Euro	Art. No. ME	Stk/pce Euro
1,0	13,29	15,17	16,55	0,96	21,5	3,0	6257210010	<b>72,60</b>	6257240010	<b>72,60</b>
1,5	12,29	15,16	16,55	1,47	21,5	3,0	6257210015	<b>72,60</b>	6257240015	<b>72,60</b>
2,0	11,30	15,15	16,54	1,97	21,5	3,0	6257210020	<b>72,60</b>	6257240020	<b>72,60</b>
2,5	10,31	15,15	16,51	2,47	21,5	3,0	6257210025	<b>72,60</b>	6257240025	<b>72,60</b>
3,0	9,28	15,14	16,52	3,01	21,5	3,0	6257210030	<b>72,60</b>	6257240030	<b>72,60</b>
4,0	7,29	15,09	16,44	3,97	21,5	3,0	6257210040	<b>72,60</b>	6257240040	<b>72,60</b>
5,0	5,14	15,04	16,58	4,99	21,5	3,0	6257210050	<b>72,60</b>	6257240050	<b>72,60</b>
6,0	12,38	24,15	25,31	5,96	30,0	3,5	6257210060	<b>97,00</b>	6257240060	<b>97,00</b>
7,0	10,30	24,08	25,18	6,96	30,0	3,5	6257210070	<b>97,00</b>	6257240070	<b>97,00</b>
8,0	8,20	24,32	25,18	7,97	30,0	3,5	6257210080	<b>97,00</b>	6257240080	<b>97,00</b>
9,0	5,93	23,98	25,18	9,00	30,0	3,5	6257210090	<b>97,00</b>	6257240090	<b>97,00</b>
10,0	3,78	23,96	25,18	10,00	30,0	3,5	6257210100	<b>97,00</b>	6257240100	<b>97,00</b>

# RDF

## Grundkörper für 1/4-Kreis-Konkavfräser Body for Corner Rounding

- DE:**
- Modularer 1/4-Kreis-Konkav-Fräser mit Schneidplatte
  - Für präzise, konkave Radien an komplexen Formen
  - Kein Zentrumschnitt
  - Optimaler, spielfreier Sitz der Platten
  - Hohe Wirtschaftlichkeit durch lange Lebensdauer und niedrige Bearbeitungszeiten

- EN:**
- Modular round corner cutters with interchangeable inserts
  - To create concave radii on complex workpieces
  - Non-center-cutting
  - High precision positioning of the carbide insert
  - High efficiency due to long tool life and high cycle times



ST	<input type="text"/>
SP inserts	<input type="text"/>
N 0°	<input type="text"/>
	<input type="text"/>

ØD	Ød2	Ød3	L	l1	l2	SP	Art. No.	Stk/pce Euro
16	16	14	100	30	25	R1.0-R3.0	6257101601	<b>136,60</b>
16	16	14	130	30	25	R1.0-R3.0	6257101602	<b>156,30</b>
16	16	14	100	30	25	R4.0-R5.0	6257101603	<b>136,60</b>
16	16	14	130	30	25	R4.0-R5.0	6257101604	<b>156,30</b>
25	25	22	110	35	30	R6.0-R8.0	6257102501	<b>183,60</b>
25	25	22	140	35	30	R6.0-R8.0	6257102502	<b>214,50</b>
25	25	22	110	35	30	R9.0-R10	6257102503	<b>183,60</b>
25	25	22	140	35	30	R9.0-R10	6257102504	<b>214,50</b>

### Ersatzteile für Konkavfräser-Grundkörper: Befestigungsschlüssel und Schraube

ØD	Art. No. Schlüssel	Stk/pce Euro	Art. No. Schlüssel	Stk/pce Euro	Art. No. Torx A	Stk/pce Euro	Art. No. Torx B / C	Stk/pce Euro
16	6251700003	<b>20,40</b>	6251700010	<b>3,50</b>	6251700017	<b>8,30</b>	6251700019	<b>1,90</b>
25	6251700015	<b>20,40</b>	6251700016	<b>3,70</b>	6251700018	<b>9,40</b>	6251700020	<b>2,10</b>

G

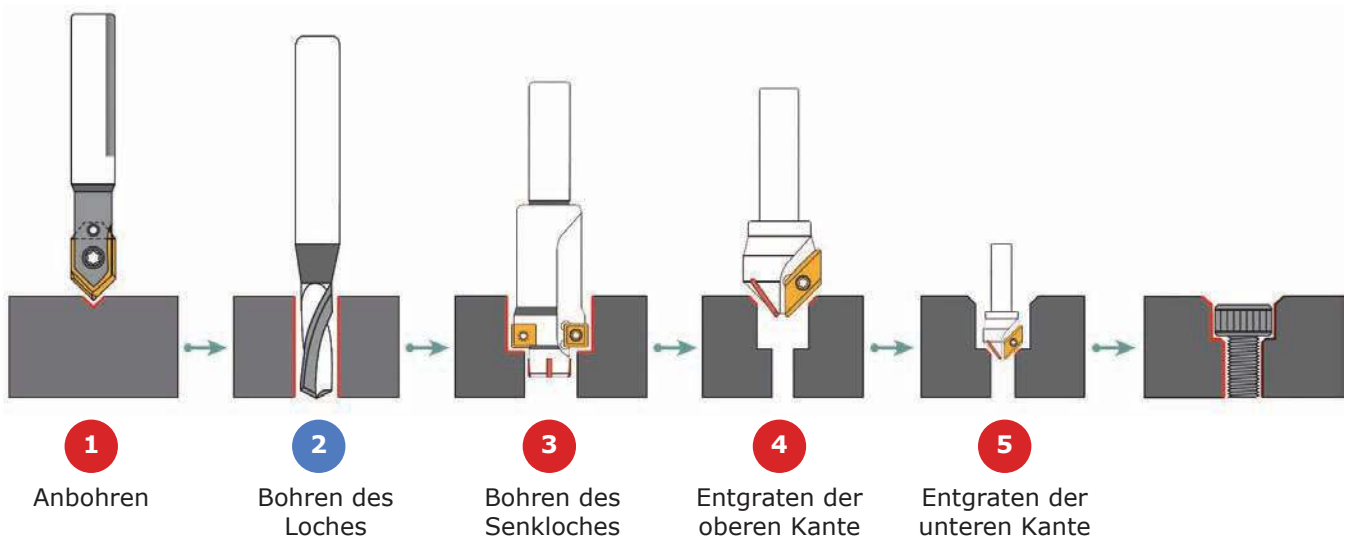
Schnittdaten RDF-SPCutting Data RDF-SP

	Material	Sorte	$v_c$ m/min	$f = \text{mm/U}$
P	ST500	ME C350	165-205	0,10-0,12
	ST800	ME C350	150-185	0,08-0,12
	ST1000	ME C350	120-150	0,07-0,10
	ST1300	ME C350	110-135	0,07-0,10
H	HRC	ME C350	40-50	0,05-0,06
M	Inox < 800	ME C350	80-160	0,10-0,12
	Inox > 800	ME C350	55-85	0,08-0,10
N	Al / AISi < 10	E F20	780-1080	0,08-0,10
	AISI > 10 / Cu / Ms	E F20	770-950	0,08-0,10

*E F20 A.Cut beschichtet für Aluminium / E F20 A.Cut coating for aluminium*  
*ME C350 X5.Cut beschichtet für Stahl und Inox / ME C350 X5.Cut coating for steels and stainless*

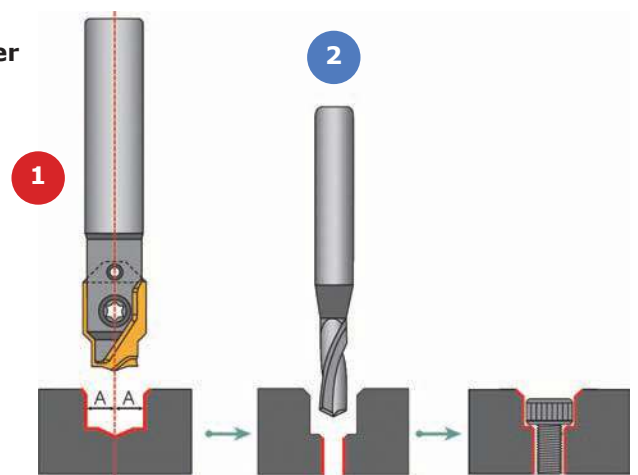
## INFO

## Effiziente Arbeitsgänge durch den 4 in 1 Bohrer



Der 4 in 1 Bohrer verkürzt diese Reihenfolge indem er das Anbohren, das Bohren des Senkloches und das Entgraten übernimmt.

- 1 Anbohren, Senkbohren und Entgraten mit dem 4 in 1 Bohrer
- 2 Bohren des Loches

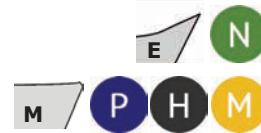
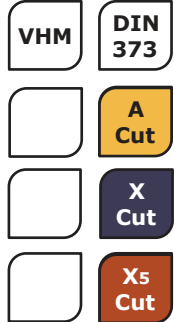
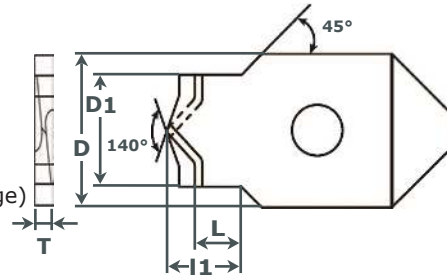


## FLS-SP

### Schneidplatten VHM Typ E für 4-in-1 Bohrer 4-in-1 Counter Bore Inserts - Type E

- DE:**
- Schneidplatten für 4-in-1 Bohrer
  - Standard Größe DIN373
  - Für metrische Senkbohrungen 180°
  - Gleichzeitiges Anbohren, Senken, Fasen und Zentrieren
  - 2 Fasen mit 45°
  - **E F20 A.Cut** beschichtet für NE-Metalle
  - **M B350 X.Cut** beschichtet für Stahl und Inox
  - **M C350 Xs.Cut** beschichtet für Stahlwerkstoffe (auf Anfrage)
  - VE:5 / ab Ø20 VE:3

- EN:**
- Indexable inserts for 4-in-1 counter bores
  - Standard size dimensions DIN373
  - For metric counter bores 180°
  - Simultaneous spotting, counter boring, side chamfering and centering
  - Creates a 45° chamfer on the upper part of the bore
  - **E F20 A.Cut** coating for NF-metals
  - **M B350 X.Cut** coating for steels and stainless
  - **M C350 X5.Cut** coating for steels (on request)
  - PU:5 / from Ø20 PU:3



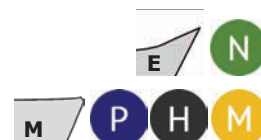
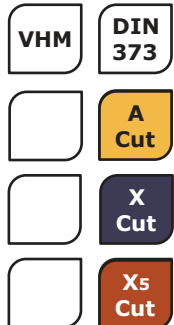
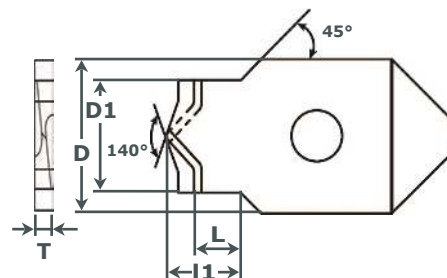
ØM	ØD	D1 +/-0.03 mm	L	I1	T +/-0.01 mm	Art. No. E	Stk/pce Euro	Art. No. M	Stk/pce Euro
3,0	8	5,8	3,1	3,7	2,0	6253210830	38,00	6253230830	39,40
3,5	8	6,3	3,6	4,3	2,0	6253210835	38,00	6253230835	39,40
4,0	10	7,4	4,2	5,0	2,5	6253211040	41,80	6253231040	43,30
5,0	12	9,3	5,3	6,2	3,0	6253211250	45,60	6253231250	47,30
6,0	12	10,4	6,4	7,4	3,0	6253211260	45,60	6253231260	47,30
7,0	16	11,5	7,4	8,4	3,0	6253211670	53,20	6253231670	55,10
8,0	16	13,5	8,4	9,8	3,0	6253211680	53,20	6253231680	55,10
10,0	20	16,5	10,3	12,0	3,5	6253212010	72,40	6253232010	75,10
12,0	20	19,0	12,3	14,5	3,5	6253212012	72,40	6253232012	75,10

## FLS-SP

### Schneidplatten VHM standard für 4-in-1 Bohrer 4 in 1 Counter Bore Inserts - standard

- DE:**
- Schneidplatten für 4-in-1 Bohrer
  - Large DIN373 für
  - Für metrische Senkbohrungen 180°
  - Gleichzeitiges Anbohren, Senken, Fasen und Zentrieren
  - 2 Fasen mit 45°
  - **E F20 A.Cut** beschichtet für NE-Metalle
  - **M B350 X.Cut** beschichtet für Stahl und Inox
  - **M C350 Xs.Cut** beschichtet für Stahlwerkstoffe ab Ø20
  - VE:5 / ab Ø20 VE:3

- EN:**
- Indexable inserts for 4-in-1 counter bores
  - Large size dimensions DIN373
  - For metric counter bores 180°
  - Simultaneous spotting, counter boring, side chamfering and centering
  - Creates a 45° chamfer on the upper part of the bore
  - **E F20 A.Cut** coated for NF-metals
  - **M B350 X.Cut** coated for steels and stainless
  - **M C350 X5.Cut** coated for steels from Ø20
  - PU:5 / from Ø20 PU:3

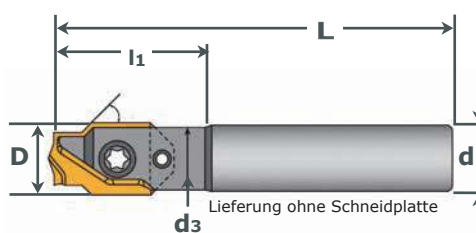


ØM	ØD	D1 +/-0.03 mm	L	I1	T +/-0.01 mm	Art. No. E	Stk/pce Euro	Art. No. M	Stk/pce Euro	Art. No. M	Stk/pce Euro
3	8	6,5	3,1	3,7	2,0	6253310830	38,00	6253330830	39,40		
4	10	8,0	4,2	5,0	2,5	6253311040	41,80	6253331040	43,30		
5	12	10,0	5,3	6,2	3,0	6253311250	45,60	6253331250	47,30		
6	12	11,0	6,4	7,4	3,0	6253311260	45,60	6253331260	47,30		
8	16	15,0	8,4	9,8	3,0	6253311680	53,20	6253331680	55,10		
10	20	18,0	10,3	12,0	3,5	6253312010	72,40	6253332010	75,10		
12	20	17,0	8,0		3,5					6253342012	67,00

**FLS****Grundkörper für 4-in-1 Bohrer**  
**Body for 4-in-1 Counter Bore**

- DE:**
- Modulares System für austauschbare Schneidplatten
  - Gleichzeitiges Anbohren, Senken, Fasen und Zentrieren von Senkbohrungen 180° für Innensechskant- und Zylinderschrauben
  - Patentierter, äußerst stabiler und präziser Plattensitz
  - Sehr stabile Schneidplatten mit geringem Bruchrisiko
  - Hohe Wirtschaftlichkeit durch lange Lebensdauer

- EN:**
- Modular counter bore for interchangeable inserts
  - Simultaneous spotting, boring and chamfering for 180° socket screws
  - Patented strong insert seat for high accuracy
  - Very strong insert with small risk of breakage
  - High efficiency and extended tool life



ST	<input type="checkbox"/>
SP inserts	<input type="checkbox"/>
N 0°	<input type="checkbox"/>
	<input type="checkbox"/>
	<input type="checkbox"/>

ØD	Ød2	Ød3	L	l1	Art. No.	Stk/pce Euro
8	8	7,4	70	15	6253100800	<b>132,00</b>
10	10	9,4	80	16	6253101000	<b>150,00</b>
12	12	11,3	80	20	6253101200	<b>160,80</b>
16	16	15,4	80	22	6253101600	<b>169,50</b>
20	20	19,0	100	30	6253102000	<b>220,90</b>
20	20	19,0	140	35	6253102014	<b>318,50</b>

**Ersatzteile für 4-in-1 Bohrer-Grundkörper: Befestigungsschlüssel und Schraube**

ØD	Art. No.	Stk/pce Euro	Art. No.	Stk/pce Euro	Art. No. Torx A	Stk/pce Euro	Art. No. Torx B / C	Stk/pce Euro
8	6251700001	<b>15,10</b>	6251700008	<b>3,30</b>	6251700004	<b>6,90</b>	6251700011	<b>1,90</b>
10	6251700002	<b>15,10</b>	6251700008	<b>3,30</b>	6251700021	<b>7,40</b>	6251700012	<b>1,90</b>
12	6251700002	<b>15,10</b>	6251700009	<b>2,80</b>	6251700005	<b>7,40</b>	6251700013	<b>1,90</b>
16	6251700003	<b>20,40</b>	6251700010	<b>3,50</b>	6251700017	<b>8,30</b>	6251700019	<b>1,90</b>
20	6251700015	<b>20,40</b>	6251700016	<b>3,70</b>	6251700022	<b>7,70</b>	6251700023	<b>2,10</b>

**FLS****Schneidplatten VHM für 4-in-1 Bohrer**  
**4-in-1 Counter Bore Inserts****G****Schnittdaten 4-in-1 Bohrer****Cutting Data 4-in-1 Counter Bore**

	Material	Sorte	v <sub>c</sub> m/min	f = mm/U	
				Ød: 8 - 10mm	Ød: 12 - 20mm
<b>P</b>	<b>ST500 / ST800</b>	ME B350 / ME C350	50-70	0,06-0,08	0,07-0,09
	<b>ST1000 / ST1300</b>	ME B350 / ME C350	45-60	0,05-0,07	0,06-0,08
<b>H</b>	<b>HRC</b>	ME B350	25-30	0,04-0,06	0,05-0,07
<b>M</b>	<b>Inox &lt; 800</b>	ME B350	35-45	0,06-0,08	0,07-0,09
	<b>Inox &gt; 800</b>	ME B350	35-40	0,05-0,07	0,06-0,08
<b>N</b>		E F20	100-150	0,10-0,13	0,11-0,14

E F20 A.Cut beschichtet für NE-Metalle / E F20 A.Cut coating for NF-metals

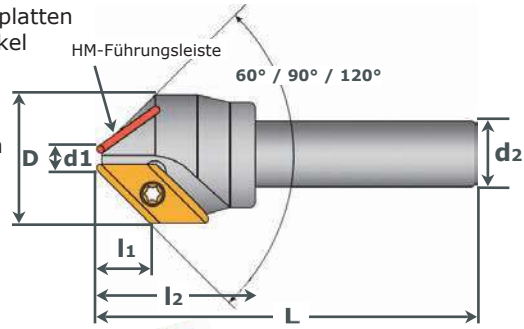
ME B350 X.Cut beschichtet für Stahl und Inox / ME B350 X.Cut coating for steels and stainless

ME C350 X5.Cut beschichtet für Stahlwerkstoffe / ME C350 X5.Cut coating for steels

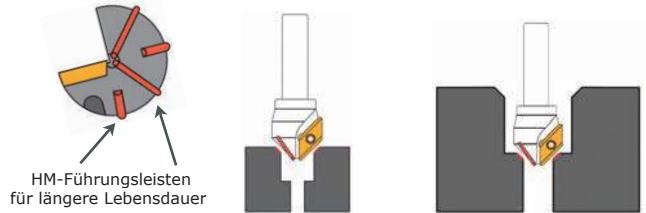
**Grundkörper für Kegelsenker - 60° / 90° / 120°**  
**Body for Chamfering - 60° / 90° / 120°**

- DE:**
- Modularer Senker mit austauschbaren Wendeschneidplatten
  - Für gratfreie Senkungen mit 60°, 90°, 120° Senkwinkel (Zusammenstellung beachten)
  - Bessere Führung und Lebensdauer des Senkers durch positionierte HM-Führungsleisten
  - Verstärkte Schneidplatten mit 2 nutzbaren Schneiden
  - Optimaler, spielfreier Sitz der Platten
  - Auch für weniger stabile Maschinen geeignet
  - Hohe Wirtschaftlichkeit durch lange Lebensdauer und niedrige Bearbeitungszeiten
  - **Inkl. 1 Wendeschneidplatte**

- EN:**
- Modular indexable countersink with carbide inserts
  - For burr-free chamfers 60°, 90°, 120° (acc. to set-up)
  - Better guiding and tool life through carbide guide pads
  - Reinforced indexable inserts with 2 cutting edges
  - Optimum mounting of the inserts
  - Suitable for unstable drilling machines
  - High efficiency due to long tool life and high cycle times
  - **1 carbide insert included**



WP inserts	ST
z:1	kurz S
N 0°	60°
90°	120°



ØD	Ød1	Ød2	L	l1	l2	Winkel	z	WSP Typ	Torx-schraube	Torx-schlüssel	Halter Art. No.	Stk/pce Euro
17	7,0	10	65	8,5	27	60°	1	1	6251700025	6251700003	6256101700	171,50
31	15,5	12	78	13,0	35	60°	1	2	6251700027	6251700015	6256103100	233,40
10	4,0	10	60	3,0	14	90°	1	3	6251700024	6251700028	6256201000	151,60
10	4,0	10	90	3,0	14	90°	1	3	6251700024	6251700028	6256201001	156,70
22	5,5	10	65	8,0	27	90°	1	1	6251700026	6251700003	6256202200	171,50
36	15,0	12	78	10,0	38	90°	1	2	6251700027	6251700015	6256203600	246,20
26	7,0	10	65	5,0	27	120°	1	1	6251700026	6251700003	6256302600	184,40
39	11,0	12	78	8,0	35	120°	1	2	6251700027	6251700015	6256303900	259,10

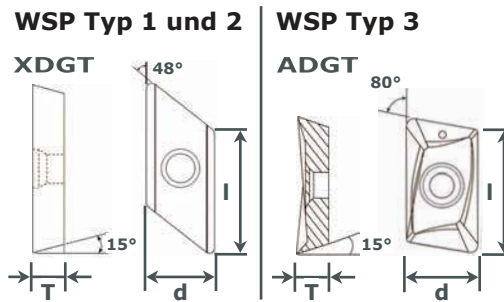
**Ersatzteile für Kegelsenker-Grundkörper: Befestigungsschlüssel und Schraube**

Art. No. Schlüssel	Stk/pce Euro	Art. No. Schraube	Stk/pce Euro
6251700028	14,40	6251700024	6,90
6251700003	20,40	6251700025	8,30
6251700015	20,40	6251700026	8,30
		6251700027	8,80

**Wendeschneidplatten VHM für Kegelsenker**  
**Indexable Chamfering Inserts**

- DE:**
- Wendeschneidplatten für Kegelsenker
  - **ME B100 X.Cut** beschichtet für alle Materialien
  - **XDGT** für Ansenken
  - **ADGT** für Ansenken und Stufensenken
  - VE:5

- EN:**
- Indexable inserts for Countersink Toolholder
  - **ME B100 X.Cut** coating for all materials
  - **XDGT** for Chamfering
  - **ADGT** for Step Chamfering
  - PU:5



VHM	
	X Cut



l	d	T	WSP Typ	Art. No. ME	Stk/pce Euro
+/-0.03 mm	+/-0.03 mm	+/-0.025 mm			
12,00	8,50	3,18	1	6256271200	31,00
19,00	10,60	4,76	2	6256271900	39,70
6,95	4,05	2,40	3	6256270695	26,00

G

**Schnittdaten KGS-WSP**

**Cutting Data KGS-WSP**

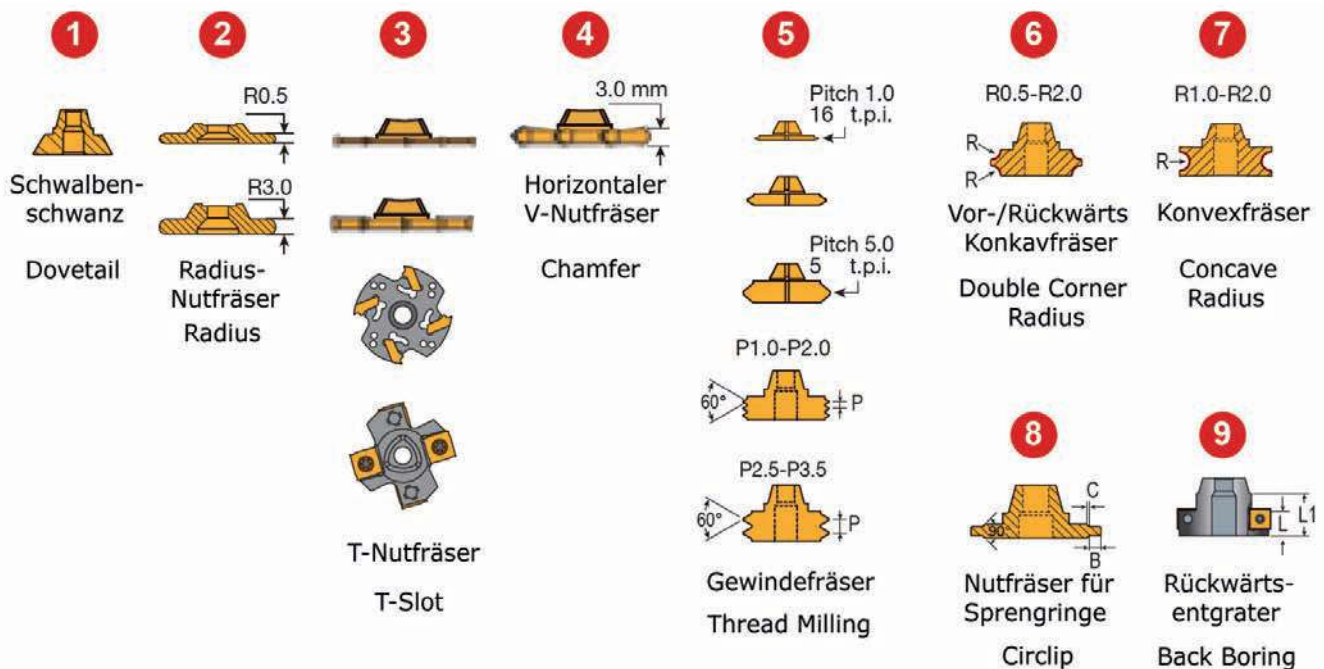
Material	P		S		N	
	H (-15%)					
D Ø Senkloch Ø Chamfering Hole	v <sub>c</sub> : 20 m/min		v <sub>c</sub> : 20 m/min		v <sub>c</sub> : 50 m/min	
	f <sub>z</sub> : 0,1		f <sub>z</sub> : 0,1		f <sub>z</sub> : 0,15	
	n:	v <sub>f</sub> :	n:	v <sub>f</sub> :	n:	v <sub>f</sub> :
	RPM (rev/min)	feed (mm/min)	RPM (rev/min)	feed (mm/min)	RPM (rev/min)	feed (mm/min)
5-7	1062	106	796	80	2654	398
8-10	708	71	531	53	1769	265
11-13	531	53	398	40	1327	199
14-16	425	42	318	32	1062	159
17-19	354	35	265	27	885	133
20-22	303	30	227	23	758	114
23-25	265	27	199	20	663	100
26-28	236	24	177	18	590	88
29-31	212	21	159	16	531	80
32-34	193	19	145	14	483	72
35-37	177	18	133	13	442	66
38-40	163	16	122	12	408	61

ME B100 X.Cut beschichtet für alle Materialien / ME B100 X.Cut for all materials

### INFO

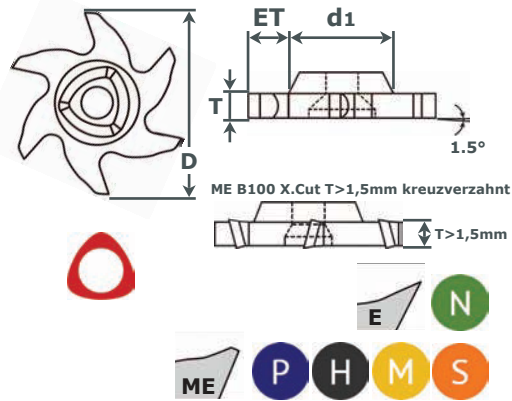
**DE:** Die patentierten Halter können viele verschiedene Schneidplatten (Köpfe) aufnehmen. Auf einen Halter passen bis zu 300 Köpfe oder Platten.

**EN:** Patented holders for many different inserts and applications. Up to 300 inserts fit on one holder.



- DE:**
- Schneidplatten für T-Nutfräser
  - **E K10** unbeschichtet für Aluminium
  - **ME B100 X.Cut** beschichtet für Stahl und Inox
  - **ME B100 X.Cut T>1,5mm** kreuzverzahnt

- EN:**
- Indexable T-slot inserts
  - **E K10** uncoated for aluminium
  - **ME B100 X.Cut** coated for steels and stainless
  - **ME B100 X.Cut T>1,5mm** cross teeth



SP ØD +/-0.0~0.05 mm	Ød1	T +/-0.015 mm	Max. ET	z	Art. No. E	Stk/pce Euro	Art. No. ME	Stk/pce Euro
12	6,5	0,5	2,5	4	6259201205	55,20	6259231205	56,30
12	6,5	1,0	2,5	4	6259201210	45,50	6259231210	46,50
12	6,5	1,5	2,5	4	6259201215	45,50	6259231215	46,50
12	6,5	2,0	2,5	4	6259201220	50,20	6259231220	51,20
12	6,5	2,5	2,5	4	6259201225	50,20	6259231225	51,20
12	6,5	3,0	2,5	4	6259201230	50,20	6259231230	51,20
15	7,9	0,5	3,0	4	6259201505	55,20	6259231505	56,30
15	7,9	1,0	3,0	4	6259201510	45,50	6259231510	46,50
15	7,9	1,5	3,0	4	6259201515	45,50	6259231515	46,50
15	7,9	2,0	3,0	4	6259201520	50,20	6259231520	51,20
15	7,9	2,5	3,0	4	6259201525	50,20	6259231525	51,20
15	7,9	3,0	3,0	4	6259201530	50,20	6259231530	51,20
20	9,9	0,5	4,5	6	6259202005	65,40	6259232005	66,50
20	9,9	1,0	4,5	6	6259202010	54,80	6259232010	55,80
20	9,9	1,5	4,5	6	6259202015	54,80	6259232015	55,80
20	9,9	2,0	4,5	6	6259202020	59,50	6259232020	60,50
20	9,9	2,5	4,5	6	6259202025	59,50	6259232025	60,50
20	9,9	3,0	4,5	6	6259202030	59,50	6259232030	60,50
20	9,9	4,0	4,5	6	6259202040	63,20	6259232040	64,20
20	9,9	5,0	4,5	6	6259202050	67,90	6259232050	68,80
20	9,9	6,0	4,5	6	6259202060	75,30	6259232060	76,30
20	9,9	8,0	4,5	6	6259202080	79,00	6259232080	80,00
25	12,0	2,0	6,0	6	6259202520	68,80	6259232520	69,80
25	12,0	2,5	6,0	6	6259202525	68,80	6259232525	69,80
25	12,0	3,0	6,0	6	6259202530	68,80	6259232530	69,80
25	12,0	4,0	6,0	6	6259202540	73,40	6259232540	74,40
25	12,0	5,0	6,0	6	6259202550	79,00	6259232550	80,00
25	12,0	6,0	6,0	6	6259202560	86,50	6259232560	87,40
25	12,0	8,0	6,0	6	6259202580	90,20	6259232580	91,20
30	15,7	2,0	6,5	8	6259203020	81,80	6259233020	83,70
30	15,7	3,0	6,5	8	6259203030	85,60	6259233030	87,80
30	15,7	4,0	6,5	8	6259203040	93,00	6259233040	95,20
30	15,7	5,0	6,5	8	6259203050	104,20	6259233050	106,40

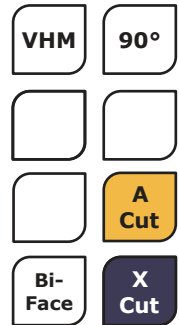
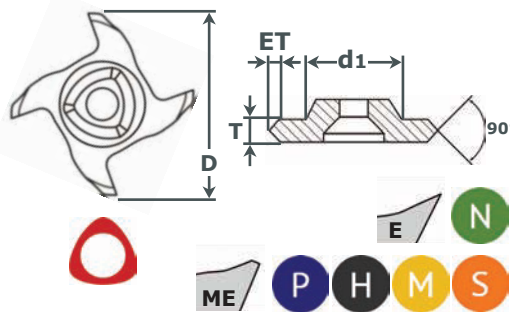


## UFO-SP

### Schneidplatten VHM für Vor-Rückwärtsentgrater 90° UFO Chamfer Insert 90°

- DE:**
- Schneidplatten zum Vor-Rückwärtsentgraten für UFO-Grundkörper
  - Zum Entgraten und Fasen mit 45°
  - **E F20 A.Cut** beschichtet für Aluminium
  - **ME B100 X.Cut** beschichtet für Stahl und Inox

- EN:**
- Indexable deburring inserts for UFO system
  - Forward/backward chamfering und deburring 45°
  - **E F20 A.Cut** coated for aluminium
  - **ME B100 X.Cut** coated for steels and stainless



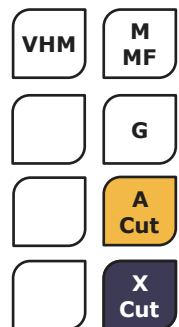
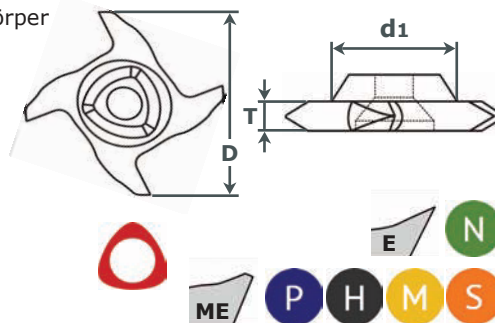
SP ØD +/-0.0~0.05 mm	Ød1	T -0.015~0.02 mm	Max. ET	z	Art. No. E	Stk/pce Euro	Art. No. ME	Stk/pce Euro
9,8	6,5	3,0	0,5	4	6259410980	65,60	6259430980	65,60
11,8	6,5	3,0	1,0	4	6259411180	65,60	6259431180	65,60
14,8	7,9	3,0	1,0	4	6259411480	65,60	6259431480	65,60

## UFO-SP

### Schneidplatten VHM für Gewindewirbler 55° / 60° UFO Thread Milling Inserts 55° / 60°

- DE:**
- Schneidplatten zum Gewindewirbeln für UFO-Grundkörper
  - Teilprofil 60° für Gewinde (M/MF, UN)
  - Teilprofil 55° für Zoll-Gewinde (G, BSW/BSF)
  - **E F20 A.Cut** beschichtet für Aluminium
  - **ME B100 X.Cut** beschichtet für Stahl und Inox

- EN:**
- Indexable threading inserts for UFO system
  - Partial profile 60° for metric and unified threads
  - Partial profile 55° for BS threads
  - **E F20 A.Cut** coated for aluminium
  - **ME B100 X.Cut** coated for steels and stainless



#### Schneidplatte VHM für Gewindewirbler 55°

G	SP ØD +/-0.0~0.05 mm	Ød1	T +/-0.015 mm	z	Art. No. E	Stk/pce Euro	Art. No. ME	Stk/pce Euro
3/8"	12	6,5	3,2	4	6259711238	65,60	6259731238	65,60
1/2"	15	7,9	4,0	4	6259711512	73,70	6259731512	73,70
3/4"	20	9,9	4,6	6	6259712034	96,50	6259732034	96,50
7/8"	25	12,0	4,6	6	6259712578	110,50	6259732578	110,50

#### Schneidplatte VHM für Gewindewirbler 60° ab M16

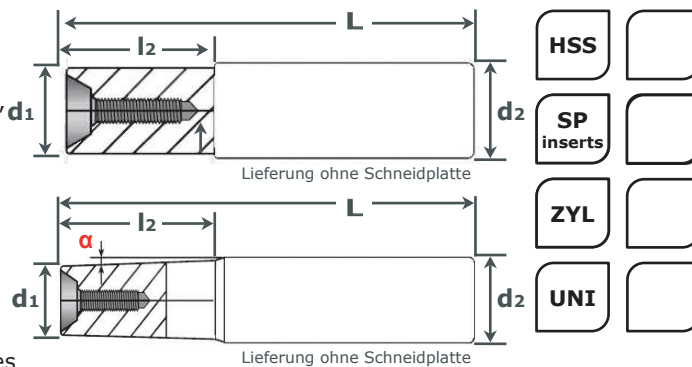
Stg	SP ØD +/-0.0~0.05 mm	Ød1	T +/-0.015 mm	z	Art. No. E	Stk/pce Euro	Art. No. ME	Stk/pce Euro
P1,0~1,5	12	6,5	2,1	4	6259711221	65,60	6259731221	65,60
P1,75~2,5	12	6,5	3,2	4	6259711232	65,60	6259731232	65,60
P1,0~1,5	15	7,9	2,1	4	6259711521	73,70	6259731521	73,70
P1,75~3,0	15	7,9	4,0	4	6259711540	73,70	6259731540	73,70
P1,0~1,5	20	9,9	2,1	6	6259712021	85,90	6259732021	85,90
P1,75~3,5	20	9,9	4,6	6	6259712046	85,90	6259732046	85,90
P1,0~1,5	25	12,0	2,1	6	6259712521	110,50	6259732521	110,50
P1,75~5,0	25	12,0	4,6	6	6259712546	110,50	6259732546	110,50

# UFO

## UFO Grundkörper UFO Body

- DE:**
- Modularer Grundkörper aus HSS für UFO-Platten mit Schneidkopf aus Vollhartmetall
  - Für VHM-Schneidplatten ab Ø12,0 mm
  - Verschiedene Köpfe, z.B. T-Nut-Fräser, Gewindefräser, Vor-Rückwärtsentgrater, Radiusnuten oder Schwalbenschwanz
  - Hohe Wirtschaftlichkeit durch lange Lebensdauer und niedrige Bearbeitungszeiten

- EN:**
- Modular body for interchangeable UFO inserts
  - For UFO inserts from Ø12 mm and above
  - Multiple applications, e.g. T-slotting, for-/backward deburrer, radius deburring, dovetail or threading
  - High efficiency due to long tool life and high cycle times



- HSS
- SP inserts
- ZYL
- UNI



- DE:**
- Hochpräziser konisch-polygonaler Sitz des Schneidkopfes
  - Kompatibel mit allen UFO Schneidplatten, definiert über das Maß „d1“ des Polygons
- EM:**
- High precision positioning of the carbide head tapered polygon for seating
  - Compatible with all UFO inserts, defined by the dimension “d1” of the polygon

Ød1	Ød2	L	l2	α	SP	Art. No.	Stk/pce Euro
6,5	10	100	20	1°	12	6259101220	103,50
7,9	10	100	30	1°	12	6259101230	103,50
7,9	12	110	30	1°	15	6259101530	108,50
9,8	10	100	12		20	6259102012	105,60
11,8	12	110	12		25	6259102512	111,40
15,8	16	150	15		30	6259103015	119,30

Andere Halter (Länge, Durchmesser, VHM) auf Anfrage möglich / Other holder types (length, diameter and carbide) on request

### Ersatzteile für UFO Grundkörper: Befestigungsschlüssel und Schraube

SP	Art. No. Schlüssel	Stk/pce Euro	Art. No. Schraube	Stk/pce Euro
12	6251700002	15,10	6251700030	7,90
15	6251700002	15,10	6251700030	7,90
20	6251700003	20,40	6251700007	9,30
25	6251700015	20,40	6251700031	7,80
30	6251700029	25,30	6251700032	8,60

### G

#### Schnittdaten UFO-SP: Gewindegewirbler

#### Cutting Data UFO-SP: Thread Milling Insert

Material	Sorte	V <sub>c</sub> (m/min)	fz				
			T: 1,0 - 1,5mm	T: 1,75 - 2,5mm	T: 3,0 - 4,0mm	T: 5,0 - 6,0mm	
P	ST500	ME B100	200-255	0,04-0,06	0,05-0,07	0,06-0,08	0,06-0,08
	ST800	ME B100	160-200	0,04-0,06	0,05-0,07	0,06-0,08	0,06-0,08
	ST1000	ME B100	130-160	0,04-0,06	0,05-0,07	0,06-0,08	0,06-0,08
	ST1300	ME B100	115-145	0,03-0,05	0,04-0,06	0,05-0,07	0,05-0,07
H	HRC	ME B100	40-60	0,03-0,05	0,04-0,06	0,05-0,07	0,05-0,07
M	Inox < 800	ME B100	80-160	0,04-0,06	0,05-0,07	0,06-0,08	0,06-0,08
	Inox > 800	ME B100	50-80	0,04-0,06	0,05-0,07	0,06-0,08	0,06-0,08
S	Ni/Co	ME B100	35-50	0,03-0,04	0,04-0,05	0,05-0,06	0,05-0,06
N	Al / AlSi<10	ME F20	850-1150	0,05-0,08	0,06-0,09	0,07-0,10	0,07-0,10
	AlSi>10 / Cu/Ms	ME F20	700-950	0,05-0,08	0,06-0,09	0,07-0,10	0,07-0,10

E F20 A.Cut beschichtet für Aluminium / E F20 A.Cut coating for aluminium

ME B100 X.Cut beschichtet für Stahl und Inox / ME B100 X.Cut coating for steels and stainless

**G****Schnittdaten UFO-SP: T-Nut Fräser, Vor-Rückwärtseingrater****Cutting Data UFO-SP: T-Slot Insert, Chamfer Insert**

Material	Sorte	V <sub>c</sub> (m/min)	fz				
			T: 0,5 - 0,7mm	T: 0,8 - 1,0mm	T: 1,1 - 1,3mm	T: 1,4 - 1,6mm	
<b>P</b>	<b>ST500</b>	ME B100	140-180	0,02-0,03	0,02-0,03	0,025-0,04	0,025-0,04
	<b>ST800</b>	ME B100	100-140	0,02-0,03	0,02-0,03	0,025-0,04	0,025-0,04
	<b>ST1000</b>	ME B100	90-110	0,02-0,03	0,02-0,03	0,025-0,04	0,025-0,04
	<b>ST1300</b>	ME B100	80-100	0,02-0,03	0,02-0,03	0,015-0,04	0,02-0,03
<b>H</b>	<b>HRC</b>	ME B100	40-60	0,02-0,03	0,02-0,03	0,015-0,04	0,02-0,03
<b>M</b>	<b>Inox &lt; 800</b>	ME B100	70-160	0,02-0,03	0,02-0,03	0,015-0,04	0,02-0,04
	<b>Inox &gt; 800</b>	ME B100	50-80	0,02-0,03	0,02-0,03	0,015-0,04	0,02-0,04
<b>S</b>	<b>Ni/Co / Ti</b>	ME B100	35-50	0,01-0,015	0,01-0,02	0,015-0,025	0,02-0,03
<b>N</b>	<b>Al / AISi&lt;10</b>	E F20/E K10	850-1150	0,02-0,05	0,02-0,05	0,02-0,06	0,03-0,07
	<b>AISi&gt;10</b>	E F20/E K10	700-950	0,02-0,05	0,02-0,05	0,02-0,06	0,03-0,07

*E F20 A.Cut beschichtet und E K10 unbeschichtet für Aluminium / E F20 A.Cut coating and E K10 uncoated for aluminium*

*ME B100 X.Cut beschichtet für Stahl und Inox / ME B100 X.Cut coating for steels and stainless*

**G****Schnittdaten UFO-SP: T-Nut Fräser, Vor-Rückwärtseingrater****Cutting Data UFO-SP: T-Slot Insert, Chamfer Insert**

Material	Sorte	V <sub>c</sub> (m/min)	fz				
			T: 1,7 - 2,2mm	T: 2,5 - 3,0mm	T: 3,5 - 4,0mm	T: 4,2 - 5,0mm	
<b>P</b>	<b>ST500</b>	ME B100	140-180	0,03-0,05	0,03-0,05	0,03-0,05	0,04-0,07
	<b>ST800</b>	ME B100	100-140	0,03-0,05	0,03-0,05	0,03-0,05	0,04-0,07
	<b>ST1000</b>	ME B100	90-110	0,03-0,05	0,03-0,05	0,03-0,05	0,04-0,07
	<b>ST1300</b>	ME B100	80-100	0,02-0,04	0,03-0,045	0,03-0,045	0,03-0,06
<b>H</b>	<b>HRC</b>	ME B100	40-60	0,02-0,04	0,03-0,045	0,03-0,045	0,03-0,06
<b>M</b>	<b>Inox &lt; 800</b>	ME B100	70-160	0,02-0,05	0,03-0,05	0,03-0,05	0,04-0,07
	<b>Inox &gt; 800</b>	ME B100	50-80	0,02-0,05	0,03-0,05	0,03-0,05	0,04-0,07
<b>S</b>	<b>Ni/Co / Ti</b>	ME B100	35-50	0,02-0,035	0,025-0,04	0,025-0,04	0,025-0,05
<b>N</b>	<b>Al / AISi&lt;10</b>	E F20/E K10	850-1150	0,03-0,08	0,04-0,10	0,04-0,10	0,05-0,10
	<b>AISi&gt;10</b>	E F20/E K10	700-950	0,03-0,08	0,04-0,10	0,04-0,10	0,05-0,10

*E F20 A.Cut beschichtet und E K10 unbeschichtet für Aluminium / E F20 A.Cut coating and E K10 uncoated for aluminium*

*ME B100 X.Cut beschichtet für Stahl und Inox / ME B100 X.Cut coating for steels and stainless*



- ☑ Zentrieren
- ☑ Anbohren
- ☑ Stufenbohren
- ☑ Bohren
- ☑ Reiben
- ☑ Senken
- ☑ Multifunktion
- ☑ Microfräsen
- ☑ Moderne Werkstoffe
- ☑ HPC-Fräsen
- ☑ CNC-Fräsen
- ☑ Gewindefräsen
- ☑ Gewindebohren



Spanabhebende Präzisionswerkzeuge GmbH

**SPPW - Spanabhebende  
Präzisionswerkzeuge GmbH**  
Gottlieb-Daimler-Straße 10  
35423 Lich - GERMANY

T: +49 6404 6634 0  
F: +49 6404 6634 21  
E: [info@sppw.de](mailto:info@sppw.de)  
W: [www.sppw.de](http://www.sppw.de)