

Sonderaktion bis
30.12.2020



ECU-Line

Vollhartmetall-Bohrer

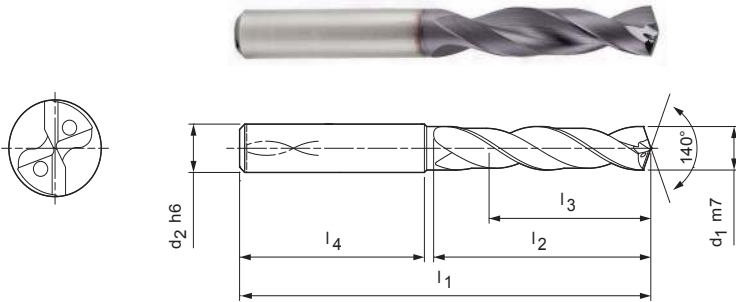


MILLER
MAPAL GROUP

ECU-Drill-Uni

M6804 | 4xD, innere Kühlmittelzufuhr
 M6704 | 4xD, äußere Kühlmittelzufuhr

Ausführung:
 Bohrerdurchmesser: 1,00-20,00 mm
 Bohrungstoleranz: $\geq IT 9$
 Beschichtung: Mx5
 Schneidenzahl: 2
 Spitzenwinkel: 140°
 Spiralwinkel: 30°



Bestell-Beispiel: ECU-Drill in 4xD mit äußerer Kühlmittelzufuhr, Durchmesser 8,00 = M6704-0800AV

Baumaße						Bestell-Bezeichnung M6804	Preis in EUR	Bestell-Bezeichnung M6704	Preis in EUR
d ₁ m7	d ₂ h6	l ₁	l ₂	l ₃	l ₄				
1,00	4	45	6	5	32	M6804-0100AV	22,10 €	M6704-0100AV	15,90 €
1,10	4	45	6,5	5	31,5	M6804-0110AV	22,10 €	M6704-0110AV	15,90 €
1,20	4	45	7	5	31	M6804-0120AV	22,10 €	M6704-0120AV	15,90 €
1,30	4	45	8	6	30,5	M6804-0130AV	22,10 €	M6704-0130AV	15,90 €
1,40	4	45	8,5	6	30	M6804-0140AV	22,10 €	M6704-0140AV	15,90 €
1,50	4	50	9	7	35	M6804-0150AV	22,10 €	M6704-0150AV	15,90 €
1,60	4	50	9,5	7	34,5	M6804-0160AV	22,10 €	M6704-0160AV	15,90 €
1,70	4	50	10	8	34	M6804-0170AV	22,10 €	M6704-0170AV	15,90 €
1,80	4	50	11	8	33,5	M6804-0180AV	22,10 €	M6704-0180AV	15,90 €
1,90	4	50	11,5	9	33	M6804-0190AV	22,10 €	M6704-0190AV	15,90 €
2,00	6	58	16	11	36	M6804-0200AV	22,10 €	M6704-0200AV	18,70 €
2,10	6	58	16	11	36	M6804-0210AV	22,10 €	M6704-0210AV	18,70 €
2,20	6	58	16	11	36	M6804-0220AV	22,10 €	M6704-0220AV	18,70 €
2,30	6	58	16	11	36	M6804-0230AV	22,10 €	M6704-0230AV	18,70 €
2,40	6	58	16	11	36	M6804-0240AV	22,10 €	M6704-0240AV	18,70 €
2,50	6	58	16	11	36	M6804-0250AV	22,10 €	M6704-0250AV	18,70 €
2,60	6	58	16	11	36	M6804-0260AV	22,10 €	M6704-0260AV	18,70 €
2,70	6	58	16	11	36	M6804-0270AV	22,10 €	M6704-0270AV	18,70 €
*2,80	6	58	16	11	36	M6804-0280AV	22,10 €	M6704-0280AV	18,70 €
2,90	6	58	16	11	36	M6804-0290AV	22,10 €	M6704-0290AV	18,70 €
3,00	6	62	22	16	36	M6804-0300AV	20,50 €	M6704-0300AV	16,80 €
3,10	6	62	22	16	36	M6804-0310AV	20,50 €	M6704-0310AV	16,80 €
3,20	6	62	22	16	36	M6804-0320AV	20,50 €	M6704-0320AV	16,80 €
3,30	6	62	22	16	36	M6804-0330AV	20,50 €	M6704-0330AV	16,80 €
3,40	6	62	22	16	36	M6804-0340AV	20,50 €	M6704-0340AV	16,80 €
3,50	6	62	22	16	36	M6804-0350AV	20,50 €	M6704-0350AV	16,80 €
3,60	6	62	22	16	36	M6804-0360AV	20,50 €	M6704-0360AV	16,80 €
*3,70	6	62	22	16	36	M6804-0370AV	20,50 €	M6704-0370AV	16,80 €
3,80	6	66	26	22	36	M6804-0380AV	20,50 €	M6704-0380AV	16,80 €
3,90	6	66	26	22	36	M6804-0390AV	20,50 €	M6704-0390AV	16,80 €
4,00	6	66	26	22	36	M6804-0400AV	22,10 €	M6704-0400AV	16,80 €
4,10	6	66	26	22	36	M6804-0410AV	22,10 €	M6704-0410AV	16,80 €
4,20	6	66	26	22	36	M6804-0420AV	22,10 €	M6704-0420AV	16,80 €
4,30	6	66	26	22	36	M6804-0430AV	22,10 €	M6704-0430AV	16,80 €
4,40	6	66	26	22	36	M6804-0440AV	22,10 €	M6704-0440AV	16,80 €
4,50	6	66	26	22	36	M6804-0450AV	22,10 €	M6704-0450AV	16,80 €
4,60	6	66	26	22	36	M6804-0460AV	22,10 €	M6704-0460AV	16,80 €
*4,65	6	66	26	22	36	M6804-0465AV	22,10 €	M6704-0465AV	16,80 €
4,70	6	66	26	22	36	M6804-0470AV	22,10 €	M6704-0470AV	16,80 €
4,80	6	66	30	24	36	M6804-0480AV	22,10 €	M6704-0480AV	16,80 €
4,90	6	66	30	24	36	M6804-0490AV	22,10 €	M6704-0490AV	16,80 €
5,00	6	66	30	24	36	M6804-0500AV	22,10 €	M6704-0500AV	16,80 €

Baumaße						Bestell-Bezeichnung M6804	Preis in EUR	Bestell-Bezeichnung M6704	Preis in EUR
d ₁ m7	d ₂ h6	l ₁	l ₂	l ₃	l ₄				
5,10	6	66	30	24	36	M6804-0510AV	22,10 €	M6704-0510AV	16,80 €
5,20	6	66	30	24	36	M6804-0520AV	22,10 €	M6704-0520AV	16,80 €
5,30	6	66	30	24	36	M6804-0530AV	22,10 €	M6704-0530AV	16,80 €
5,40	6	66	30	24	36	M6804-0540AV	22,10 €	M6704-0540AV	16,80 €
5,50	6	66	30	24	36	M6804-0550AV	22,10 €	M6704-0550AV	16,80 €
*5,55	6	66	30	24	36	M6804-0555AV	22,10 €	M6704-0555AV	16,80 €
5,60	6	66	30	24	36	M6804-0560AV	22,10 €	M6704-0560AV	16,80 €
5,70	6	66	30	24	36	M6804-0570AV	22,10 €	M6704-0570AV	16,80 €
5,80	6	66	30	24	36	M6804-0580AV	22,10 €	M6704-0580AV	16,80 €
5,90	6	66	30	24	36	M6804-0590AV	22,10 €	M6704-0590AV	16,80 €
6,00	6	66	30	24	36	M6804-0600AV	22,10 €	M6704-0600AV	16,80 €
6,10	8	79	38	30	36	M6804-0610AV	30,40 €	M6704-0610AV	16,80 €
6,20	8	79	38	30	36	M6804-0620AV	30,40 €	M6704-0620AV	16,80 €
6,30	8	79	38	30	36	M6804-0630AV	30,40 €	M6704-0630AV	16,80 €
6,40	8	79	38	30	36	M6804-0640AV	30,40 €	M6704-0640AV	16,80 €
6,50	8	79	38	30	36	M6804-0650AV	30,40 €	M6704-0650AV	16,80 €
6,60	8	79	38	30	36	M6804-0660AV	30,40 €	M6704-0660AV	16,80 €
6,70	8	79	38	30	36	M6804-0670AV	30,40 €	M6704-0670AV	16,80 €
6,80	8	79	38	30	36	M6804-0680AV	30,40 €	M6704-0680AV	16,80 €
6,90	8	79	38	30	36	M6804-0690AV	30,40 €	M6704-0690AV	16,80 €
7,00	8	79	38	30	36	M6804-0700AV	30,40 €	M6704-0700AV	16,80 €
7,10	8	79	42	34	36	M6804-0710AV	30,40 €	M6704-0710AV	16,80 €
7,20	8	79	42	34	36	M6804-0720AV	30,40 €	M6704-0720AV	16,80 €
7,30	8	79	42	34	36	M6804-0730AV	30,40 €	M6704-0730AV	16,80 €
7,40	8	79	42	34	36	M6804-0740AV	30,40 €	M6704-0740AV	16,80 €
7,45	8	79	42	34	36	M6804-0745AV	30,40 €		
7,50	8	79	42	34	36	M6804-0750AV	30,40 €	M6704-0750AV	16,80 €
7,60	8	79	42	34	36	M6804-0760AV	30,40 €	M6704-0760AV	16,80 €
7,70	8	79	42	34	36	M6804-0770AV	30,40 €	M6704-0770AV	16,80 €
7,80	8	79	42	34	36	M6804-0780AV	30,40 €	M6704-0780AV	16,80 €
7,90	8	79	42	34	36	M6804-0790AV	30,40 €	M6704-0790AV	16,80 €
8,00	8	79	42	34	36	M6804-0800AV	30,40 €	M6704-0800AV	16,80 €
8,10	10	89	49	38	40	M6804-0810AV	34,00 €	M6704-0810AV	18,70 €
8,20	10	89	49	38	40	M6804-0820AV	34,00 €	M6704-0820AV	18,70 €
8,30	10	89	49	38	40	M6804-0830AV	34,00 €	M6704-0830AV	18,70 €
8,40	10	89	49	38	40	M6804-0840AV	34,00 €	M6704-0840AV	18,70 €
8,50	10	89	49	38	40	M6804-0850AV	34,00 €	M6704-0850AV	18,70 €
8,60	10	89	49	38	40	M6804-0860AV	34,00 €	M6704-0860AV	18,70 €
8,70	10	89	49	38	40	M6804-0870AV	34,00 €	M6704-0870AV	18,70 €
8,80	10	89	49	38	40	M6804-0880AV	34,00 €	M6704-0880AV	18,70 €
8,90	10	89	49	38	40	M6804-0890AV	34,00 €	M6704-0890AV	18,70 €
9,00	10	89	49	38	40	M6804-0900AV	34,00 €	M6704-0900AV	18,70 €
9,10	10	89	49	38	40	M6804-0910AV	34,00 €	M6704-0910AV	18,70 €
9,20	10	89	49	38	40	M6804-0920AV	34,00 €	M6704-0920AV	18,70 €
*9,30	10	89	49	40	40	M6804-0930AV	34,00 €	M6704-0930AV	18,70 €
9,40	10	89	49	40	40	M6804-0940AV	34,00 €	M6704-0940AV	18,70 €
9,50	10	89	49	40	40	M6804-0950AV	34,00 €	M6704-0950AV	18,70 €
9,60	10	89	49	40	40	M6804-0960AV	34,00 €	M6704-0960AV	18,70 €
9,70	10	89	49	40	40	M6804-0970AV	34,00 €	M6704-0970AV	18,70 €
9,80	10	89	49	40	40	M6804-0980AV	34,00 €	M6704-0980AV	18,70 €
9,90	10	89	49	40	40	M6804-0990AV	34,00 €	M6704-0990AV	18,70 €
10,00	10	89	49	40	40	M6804-1000AV	34,00 €	M6704-1000AV	18,70 €
10,10	12	102	56	45	45	M6804-1010AV	48,80 €	M6704-1010AV	27,80 €
10,20	12	102	56	45	45	M6804-1020AV	48,80 €	M6704-1020AV	27,80 €
10,30	12	102	56	45	45	M6804-1030AV	48,80 €	M6704-1030AV	27,80 €
10,40	12	102	56	45	45	M6804-1040AV	48,80 €	M6704-1040AV	27,80 €
10,50	12	102	56	45	45	M6804-1050AV	48,80 €	M6704-1050AV	27,80 €
10,60	12	102	56	45	45	M6804-1060AV	48,80 €	M6704-1060AV	27,80 €
10,70	12	102	56	45	45	M6804-1070AV	48,80 €		
10,80	12	102	56	45	45	M6804-1080AV	48,80 €	M6704-1080AV	27,80 €
10,90	12	102	56	45	45			M6704-1090AV	27,80 €
11,00	12	102	56	45	45	M6804-1100AV	48,80 €	M6704-1100AV	27,80 €
11,10	12	102	56	45	45	M6804-1110AV	48,80 €	M6704-1110AV	27,80 €
*11,20	12	102	56	45	45	M6804-1120AV	48,80 €	M6704-1120AV	27,80 €

Baumaße						Bestell-Bezeichnung M6804	Preis in EUR	Bestell-Bezeichnung M6704	Preis in EUR
d ₁ m7	d ₂ h6	l ₁	l ₂	l ₃	l ₄				
11,30	12	102	56	45	45	M6804-1130AV	48,80 €		
11,50	12	102	56	45	45	M6804-1150AV	48,80 €	M6704-1150AV	27,80 €
11,60	12	102	56	45	45	M6804-1160AV	48,80 €		
11,70	12	102	56	45	45	M6804-1170AV	48,80 €	M6704-1170AV	27,80 €
11,80	12	102	56	45	45	M6804-1180AV	48,80 €	M6704-1180AV	27,80 €
11,90	12	102	56	45	45			M6704-1190AV	27,80 €
12,00	12	102	56	45	45	M6804-1200AV	48,80 €	M6704-1200AV	27,80 €
12,20	14	107	61	50	45	M6804-1220AV	68,40 €	M6704-1220AV	37,30 €
12,50	14	107	61	50	45	M6804-1250AV	68,40 €	M6704-1250AV	37,30 €
12,70	14	107	61	50	45	M6804-1270AV	68,40 €	M6704-1270AV	37,30 €
12,80	14	107	61	50	45	M6804-1280AV	68,40 €	M6704-1280AV	37,30 €
13,00	14	107	61	50	45	M6804-1300AV	68,40 €	M6704-1300AV	37,30 €
13,50	14	107	61	50	45	M6804-1350AV	68,40 €	M6704-1350AV	37,30 €
13,70	14	107	61	50	45			M6704-1370AV	37,30 €
13,80	14	107	61	50	45	M6804-1380AV	68,40 €	M6704-1380AV	37,30 €
14,00	14	107	61	50	45	M6804-1400AV	68,40 €	M6704-1400AV	37,30 €
14,20	16	115	65	51	48	M6804-1420AV	83,10 €	M6704-1420AV	47,80 €
14,50	16	115	65	51	48	M6804-1450AV	83,10 €	M6704-1450AV	47,80 €
14,70	16	115	65	51	48	M6804-1470AV	83,10 €		
14,80	16	115	65	51	48	M6804-1480AV	83,10 €	M6704-1480AV	47,80 €
15,00	16	115	65	51	48	M6804-1500AV	83,10 €	M6704-1500AV	47,80 €
15,10	16	115	65	51	48	M6804-1510AV	83,10 €	M6704-1510AV	47,80 €
15,20	16	115	65	51	48	M6804-1520AV	83,10 €	M6704-1520AV	47,80 €
15,50	16	115	65	51	48	M6804-1550AV	83,10 €	M6704-1550AV	47,80 €
15,70	16	115	65	51	48	M6804-1570AV	83,10 €		
15,80	16	115	65	51	48	M6804-1580AV	83,10 €	M6704-1580AV	47,80 €
16,00	16	115	65	51	48	M6804-1600AV	83,10 €	M6704-1600AV	47,80 €
16,50	18	123	73	53	48	M6804-1650AV	133,70 €	M6704-1650AV	82,10 €
17,00	18	123	73	53	48	M6804-1700AV	133,70 €	M6704-1700AV	82,10 €
17,30	18	123	73	53	48	M6804-1730AV	133,70 €	M6704-1730AV	82,10 €
17,50	18	123	73	53	48	M6804-1750AV	133,70 €	M6704-1750AV	82,10 €
17,70	18	123	73	53	48	M6804-1770AV	133,70 €	M6704-1770AV	82,10 €
18,00	18	123	73	53	48	M6804-1800AV	133,70 €	M6704-1800AV	82,10 €
18,50	20	131	79	55	50	M6804-1850AV	145,90 €	M6704-1850AV	89,50 €
19,00	20	131	79	55	50	M6804-1900AV	145,90 €	M6704-1900AV	89,50 €
19,50	20	131	79	55	50	M6804-1950AV	145,90 €	M6704-1950AV	89,50 €
20,00	20	131	79	55	50	M6804-2000AV	145,90 €	M6704-2000AV	89,50 €

Maßangaben in mm.

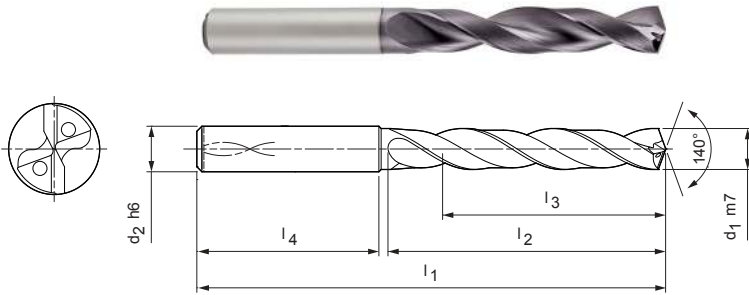
Die angegebenen Preise verstehen sich netto und haben eine Gültigkeit von 01.10.2020 bis 30.12.2020

* Speziell zur Vorfertigung der Kernlöcher für Gewindeformer geeignet.

ECU-Drill-Uni

M6806 | 6xD, innere Kühlmittelzufuhr

Ausführung:
 Bohrerdurchmesser: 1,00-20,00 mm
 Bohrungstoleranz: \geq IT 9
 Beschichtung: Mx5
 Schneidenzahl: 2
 Spitzenwinkel: 140°
 Spiralwinkel: 30°



Bestell-Beispiel: ECU-Drill in 6xD mit innerer Kühlmittelzufuhr, Durchmesser 8,00 = M6806-0800AV

Baumaße						Bestell-Bezeichnung M6806	Preis in EUR
d ₁ m7	d ₂ h6	l ₁	l ₂	l ₃	l ₄		
1,00	4	45	8	7	30	M6806-0100AV	24,80 €
1,10	4	45	9	7	29,5	M6806-0110AV	24,80 €
1,20	4	45	9,5	8	28,5	M6806-0120AV	24,80 €
1,30	4	45	10,5	8	28	M6806-0130AV	24,80 €
1,40	4	45	11	9	27,5	M6806-0140AV	24,80 €
1,50	4	50	12	10	32	M6806-0150AV	24,80 €
1,60	4	50	13	10	31	M6806-0160AV	24,80 €
1,70	4	50	13,5	11	30,5	M6806-0170AV	24,80 €
1,80	4	50	14,5	12	30	M6806-0180AV	24,80 €
1,90	4	50	15	12	29,5	M6806-0190AV	24,80 €
2,00	4	50	16	13	29	M6806-0200AV	24,80 €
2,10	4	55	17	14	33	M6806-0210AV	24,80 €
2,20	4	55	17,5	14	32,5	M6806-0220AV	24,80 €
2,30	4	55	18,5	15	32	M6806-0230AV	24,80 €
2,40	4	55	19	16	31,5	M6806-0240AV	24,80 €
2,50	4	55	20	16	30,5	M6806-0250AV	24,80 €
2,60	4	55	21	17	30	M6806-0260AV	24,80 €
2,70	4	55	21,5	18	29,5	M6806-0270AV	24,80 €
*2,80	4	55	22,5	18	29	M6806-0280AV	24,80 €
2,90	4	55	23	19	28	M6806-0290AV	24,80 €
3,00	6	66	28	23	36	M6806-0300AV	26,60 €
3,10	6	66	28	23	36	M6806-0310AV	26,60 €
3,20	6	66	28	23	36	M6806-0320AV	26,60 €
3,30	6	66	28	23	36	M6806-0330AV	26,60 €
3,40	6	66	28	23	36	M6806-0340AV	26,60 €
3,50	6	66	28	23	36	M6806-0350AV	26,60 €
3,60	6	66	28	23	36	M6806-0360AV	26,60 €
*3,70	6	66	28	23	36	M6806-0370AV	26,60 €
3,80	6	74	36	29	36	M6806-0380AV	26,60 €
3,90	6	74	36	29	36	M6806-0390AV	26,60 €
4,00	6	74	36	29	36	M6806-0400AV	28,50 €
4,10	6	74	36	29	36	M6806-0410AV	28,50 €
4,20	6	74	36	29	36	M6806-0420AV	28,50 €
4,30	6	74	36	29	36	M6806-0430AV	28,50 €
4,40	6	74	36	29	36	M6806-0440AV	28,50 €
4,50	6	74	36	29	36	M6806-0450AV	28,50 €
4,60	6	74	36	29	36	M6806-0460AV	28,50 €
*4,65	6	74	36	29	36	M6806-0465AV	28,50 €
4,70	6	74	36	29	36	M6806-0470AV	28,50 €
4,80	6	82	44	35	36	M6806-0480AV	28,50 €
4,90	6	82	44	35	36	M6806-0490AV	28,50 €
5,00	6	82	44	35	36	M6806-0500AV	28,50 €

Baumaße						Bestell-Bezeichnung M6806	Preis in EUR
d ₁ m7	d ₂ h6	l ₁	l ₂	l ₃	l ₄		
5,10	6	82	44	35	36	M6806-0510AV	28,50 €
5,20	6	82	44	35	36	M6806-0520AV	28,50 €
5,30	6	82	44	35	36	M6806-0530AV	28,50 €
5,40	6	82	44	35	36	M6806-0540AV	28,50 €
5,50	6	82	44	35	36	M6806-0550AV	28,50 €
*5,55	6	82	44	35	36	M6806-0555AV	28,50 €
5,60	6	82	44	35	36	M6806-0560AV	28,50 €
5,70	6	82	44	35	36	M6806-0570AV	28,50 €
5,80	6	82	44	35	36	M6806-0580AV	28,50 €
5,90	6	82	44	35	36	M6806-0590AV	28,50 €
6,00	6	82	44	35	36	M6806-0600AV	28,50 €
6,10	8	91	53	43	36	M6806-0610AV	31,60 €
6,20	8	91	53	43	36	M6806-0620AV	31,60 €
6,30	8	91	53	43	36	M6806-0630AV	31,60 €
6,40	8	91	53	43	36	M6806-0640AV	31,60 €
6,50	8	91	53	43	36	M6806-0650AV	31,60 €
6,60	8	91	53	43	36	M6806-0660AV	31,60 €
6,70	8	91	53	43	36	M6806-0670AV	31,60 €
6,80	8	91	53	43	36	M6806-0680AV	31,60 €
6,90	8	91	53	43	36	M6806-0690AV	31,60 €
7,00	8	91	53	43	36	M6806-0700AV	31,60 €
7,10	8	91	53	43	36	M6806-0710AV	31,60 €
7,20	8	91	53	43	36	M6806-0720AV	31,60 €
7,30	8	91	53	43	36	M6806-0730AV	31,60 €
7,40	8	91	53	43	36	M6806-0740AV	31,60 €
7,50	8	91	53	43	36	M6806-0750AV	31,60 €
7,60	8	91	53	43	36	M6806-0760AV	31,60 €
7,70	8	91	53	43	36	M6806-0770AV	31,60 €
7,80	8	91	53	43	36	M6806-0780AV	31,60 €
7,90	8	91	53	43	36	M6806-0790AV	31,60 €
8,00	8	91	53	43	36	M6806-0800AV	31,60 €
8,10	10	103	61	49	40	M6806-0810AV	36,50 €
8,20	10	103	61	49	40	M6806-0820AV	36,50 €
8,30	10	103	61	49	40	M6806-0830AV	36,50 €
8,40	10	103	61	49	40	M6806-0840AV	36,50 €
8,50	10	103	61	49	40	M6806-0850AV	36,50 €
8,60	10	103	61	49	40	M6806-0860AV	36,50 €
8,70	10	103	61	49	40	M6806-0870AV	36,50 €
8,80	10	103	61	49	40	M6806-0880AV	36,50 €
8,90	10	103	61	49	40	M6806-0890AV	36,50 €
9,00	10	103	61	49	40	M6806-0900AV	36,50 €
9,10	10	103	61	49	40	M6806-0910AV	36,50 €
9,20	10	103	61	49	40	M6806-0920AV	36,50 €
*9,30	10	103	61	49	40	M6806-0930AV	36,50 €
9,40	10	103	61	49	40	M6806-0940AV	36,50 €
9,50	10	103	61	49	40	M6806-0950AV	36,50 €
9,60	10	103	61	49	40	M6806-0960AV	36,50 €
9,70	10	103	61	49	40	M6806-0970AV	36,50 €
9,80	10	103	61	49	40	M6806-0980AV	36,50 €
9,90	10	103	61	49	40	M6806-0990AV	36,50 €
10,00	10	103	61	49	40	M6806-1000AV	36,50 €
10,10	12	118	71	56	45	M6806-1010AV	53,10 €
10,20	12	118	71	56	45	M6806-1020AV	53,10 €
10,30	12	118	71	56	45	M6806-1030AV	53,10 €
10,40	12	118	71	56	45	M6806-1040AV	53,10 €
10,50	12	118	71	56	45	M6806-1050AV	53,10 €
10,60	12	118	71	56	45	M6806-1060AV	53,10 €
10,70	12	118	71	56	45	M6806-1070AV	53,10 €
10,80	12	118	71	56	45	M6806-1080AV	53,10 €
10,90	12	118	71	56	45	M6806-1090AV	53,10 €
11,00	12	118	71	56	45	M6806-1100AV	53,10 €
11,10	12	118	71	56	45	M6806-1110AV	53,10 €
*11,20	12	118	71	56	45	M6806-1120AV	53,10 €
11,30	12	118	71	56	45	M6806-1130AV	53,10 €

d ₁ m7	Baumaße					Bestell-Bezeichnung M6806	Preis in EUR
	d ₂ h6	l ₁	l ₂	l ₃	l ₄		
11,50	12	118	71	56	45	M6806-1150AV	53,10 €
11,60	12	118	71	56	45	M6806-1160AV	53,10 €
11,70	12	118	71	56	45	M6806-1170AV	53,10 €
11,80	12	118	71	56	45	M6806-1180AV	53,10 €
11,90	12	118	71	56	45	M6806-1190AV	53,10 €
12,00	12	118	71	56	45	M6806-1200AV	53,10 €
12,20	14	124	77	60	45	M6806-1220AV	71,40 €
12,50	14	124	77	60	45	M6806-1250AV	71,40 €
12,70	14	124	77	60	45	M6806-1270AV	71,40 €
12,80	14	124	77	60	45	M6806-1280AV	71,40 €
13,00	14	124	77	60	45	M6806-1300AV	71,40 €
13,50	14	124	77	60	45	M6806-1350AV	71,40 €
13,70	14	124	77	60	45	M6806-1370AV	71,40 €
13,80	14	124	77	60	45	M6806-1380AV	71,40 €
14,00	14	124	77	60	45	M6806-1400AV	71,40 €
14,20	16	133	83	63	48	M6806-1420AV	88,30 €
14,50	16	133	83	63	48	M6806-1450AV	88,30 €
14,80	16	133	83	63	48	M6806-1480AV	88,30 €
15,00	16	133	83	63	48	M6806-1500AV	88,30 €
15,50	16	133	83	63	48	M6806-1550AV	88,30 €
15,80	16	133	83	63	48	M6806-1580AV	88,30 €
16,00	16	133	83	63	48	M6806-1600AV	88,30 €
16,50	18	143	93	71	48	M6806-1650AV	141,00 €
17,00	18	143	93	71	48	M6806-1700AV	141,00 €
17,50	18	143	93	71	48	M6806-1750AV	141,00 €
18,00	18	143	93	71	48	M6806-1800AV	141,00 €
18,50	20	153	101	77	50	M6806-1850AV	153,60 €
19,00	20	153	101	77	50	M6806-1900AV	153,60 €
19,50	20	153	101	77	50	M6806-1950AV	153,60 €
20,00	20	153	101	77	50	M6806-2000AV	153,60 €

Maßangaben in mm.

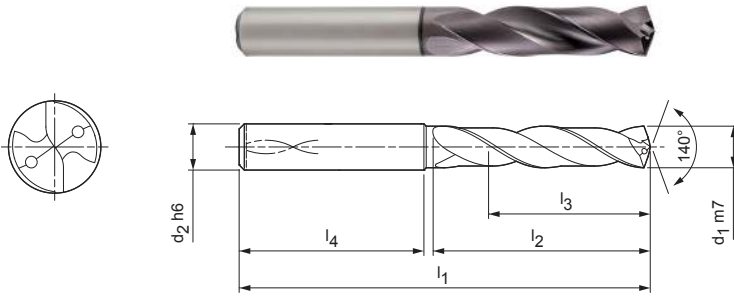
Die angegebenen Preise verstehen sich netto und haben eine Gültigkeit von 01.10.2020 bis 30.12.2020

* Speziell zur Vorfertigung der Kernlöcher für Gewindeformer geeignet.

ECU-Drill-Steel

M6103 | 3xD, innere Kühlmittelzufuhr
 M6003 | 3xD, äußere Kühlmittelzufuhr

Ausführung:
 Bohrerdurchmesser: 1,00-20,00 mm
 Bohrungstoleranz: $\geq IT 9$
 Beschichtung: Mx4
 Schneidenzahl: 2
 Spitzenwinkel: 140°
 Spiralwinkel: 30°



Bestell-Beispiel: ECU-Drill in 3xD mit äußerer Kühlmittelzufuhr, Durchmesser 8,00 = M6003-0800AW

Baumaße						Bestell-Bezeichnung M6103	Preis in EUR	Bestell-Bezeichnung M6003	Preis in EUR
d ₁ m7	d ₂ h6	l ₁	l ₂	l ₃	l ₄				
1,00	4	45	5	4	33	M6103-0100AW	21,20 €	M6003-0100AW	15,90 €
1,10	4	45	5,5	4	32,5	M6103-0110AW	21,20 €	M6003-0110AW	15,90 €
1,20	4	45	6	4	32,5	M6103-0120AW	21,20 €	M6003-0120AW	15,90 €
1,30	4	45	6,5	5	32	M6103-0130AW	21,20 €	M6003-0130AW	15,90 €
1,40	4	45	7	5	31,5	M6103-0140AW	21,20 €	M6003-0140AW	15,90 €
1,50	4	50	7,5	5	36,5	M6103-0150AW	21,20 €	M6003-0150AW	15,90 €
1,60	4	50	8	6	36	M6103-0160AW	21,20 €	M6003-0160AW	15,90 €
1,70	4	50	8,5	6	35,5	M6103-0170AW	21,20 €	M6003-0170AW	15,90 €
1,80	4	50	9	6	35,5	M6103-0180AW	21,20 €	M6003-0180AW	15,90 €
1,90	4	50	9,5	7	35	M6103-0190AW	21,20 €	M6003-0190AW	15,90 €
2,00	4	50	10	7	35	M6103-0200AW	21,20 €	M6003-0200AW	17,50 €
2,10	4	55	10,5	7	39,5	M6103-0210AW	21,20 €	M6003-0210AW	17,50 €
2,20	4	55	11	8	39	M6103-0220AW	21,20 €	M6003-0220AW	17,50 €
2,30	4	55	11,5	8	39	M6103-0230AW	21,20 €	M6003-0230AW	17,50 €
2,40	4	55	12	8	38,5	M6103-0240AW	21,20 €	M6003-0240AW	17,50 €
2,50	4	55	12,5	9	38	M6103-0250AW	21,20 €	M6003-0250AW	17,50 €
2,60	4	55	13	9	38	M6103-0260AW	21,20 €	M6003-0260AW	17,50 €
2,70	4	55	13,5	9	37,5	M6103-0270AW	21,20 €	M6003-0270AW	17,50 €
*2,80	4	55	14	10	37,5	M6103-0280AW	21,20 €	M6003-0280AW	17,50 €
2,90	4	55	14,5	10	37	M6103-0290AW	21,20 €	M6003-0290AW	17,50 €
3,00	6	62	20	14	36	M6103-0300AW	19,60 €	M6003-0300AW	15,90 €
3,10	6	62	20	14	36	M6103-0310AW	19,60 €	M6003-0310AW	15,90 €
3,20	6	62	20	14	36	M6103-0320AW	19,60 €	M6003-0320AW	15,90 €
3,30	6	62	20	14	36	M6103-0330AW	19,60 €	M6003-0330AW	15,90 €
3,40	6	62	20	14	36	M6103-0340AW	19,60 €	M6003-0340AW	15,90 €
3,50	6	62	20	14	36	M6103-0350AW	19,60 €	M6003-0350AW	15,90 €
3,60	6	62	20	14	36	M6103-0360AW	19,60 €	M6003-0360AW	15,90 €
*3,70	6	62	20	14	36	M6103-0370AW	19,60 €	M6003-0370AW	15,90 €
3,80	6	66	24	17	36	M6103-0380AW	19,60 €	M6003-0380AW	15,90 €
3,90	6	66	24	17	36	M6103-0390AW	19,60 €	M6003-0390AW	15,90 €
4,00	6	66	24	17	36	M6103-0400AW	21,20 €	M6003-0400AW	15,90 €
4,10	6	66	24	17	36	M6103-0410AW	21,20 €	M6003-0410AW	15,90 €
4,20	6	66	24	17	36	M6103-0420AW	21,20 €	M6003-0420AW	15,90 €
4,30	6	66	24	17	36	M6103-0430AW	21,20 €	M6003-0430AW	15,90 €
4,40	6	66	24	17	36	M6103-0440AW	21,20 €	M6003-0440AW	15,90 €
4,50	6	66	24	17	36	M6103-0450AW	21,20 €	M6003-0450AW	15,90 €
4,60	6	66	24	17	36	M6103-0460AW	21,20 €	M6003-0460AW	15,90 €
*4,65	6	66	24	17	36	M6103-0465AW	21,20 €	M6003-0465AW	15,90 €
4,70	6	66	24	17	36	M6103-0470AW	21,20 €	M6003-0470AW	15,90 €
4,80	6	66	28	20	36	M6103-0480AW	21,20 €	M6003-0480AW	15,90 €
4,90	6	66	28	20	36	M6103-0490AW	21,20 €	M6003-0490AW	15,90 €
5,00	6	66	28	20	36	M6103-0500AW	21,20 €	M6003-0500AW	15,90 €

Baumaße						Bestell-Bezeichnung M6103	Preis in EUR	Bestell-Bezeichnung M6003	Preis in EUR
d ₁ m7	d ₂ h6	l ₁	l ₂	l ₃	l ₄				
5,10	6	66	28	20	36	M6103-0510AW	21,20 €	M6003-0510AW	15,90 €
5,20	6	66	28	20	36	M6103-0520AW	21,20 €	M6003-0520AW	15,90 €
5,30	6	66	28	20	36	M6103-0530AW	21,20 €	M6003-0530AW	15,90 €
5,40	6	66	28	20	36	M6103-0540AW	21,20 €	M6003-0540AW	15,90 €
5,50	6	66	28	20	36	M6103-0550AW	21,20 €	M6003-0550AW	15,90 €
*5,55	6	66	28	20	36	M6103-0555AW	21,20 €	M6003-0555AW	15,90 €
5,60	6	66	28	20	36	M6103-0560AW	21,20 €	M6003-0560AW	15,90 €
5,70	6	66	28	20	36	M6103-0570AW	21,20 €	M6003-0570AW	15,90 €
5,80	6	66	28	20	36	M6103-0580AW	21,20 €	M6003-0580AW	15,90 €
5,90	6	66	28	20	36	M6103-0590AW	21,20 €	M6003-0590AW	15,90 €
6,00	6	66	28	20	36	M6103-0600AW	21,20 €	M6003-0600AW	15,90 €
6,10	8	79	34	24	36	M6103-0610AW	28,80 €	M6003-0610AW	15,90 €
6,20	8	79	34	24	36	M6103-0620AW	28,80 €	M6003-0620AW	15,90 €
6,30	8	79	34	24	36	M6103-0630AW	28,80 €	M6003-0630AW	15,90 €
6,40	8	79	34	24	36	M6103-0640AW	28,80 €	M6003-0640AW	15,90 €
6,50	8	79	34	24	36	M6103-0650AW	28,80 €	M6003-0650AW	15,90 €
6,60	8	79	34	24	36	M6103-0660AW	28,80 €	M6003-0660AW	15,90 €
6,70	8	79	34	24	36	M6103-0670AW	28,80 €	M6003-0670AW	15,90 €
6,80	8	79	34	24	36	M6103-0680AW	28,80 €	M6003-0680AW	15,90 €
6,90	8	79	34	24	36	M6103-0690AW	28,80 €	M6003-0690AW	15,90 €
7,00	8	79	34	24	36	M6103-0700AW	28,80 €	M6003-0700AW	15,90 €
7,10	8	79	41	29	36	M6103-0710AW	28,80 €	M6003-0710AW	15,90 €
7,20	8	79	41	29	36	M6103-0720AW	28,80 €	M6003-0720AW	15,90 €
7,30	8	79	41	29	36	M6103-0730AW	28,80 €	M6003-0730AW	15,90 €
7,40	8	79	41	29	36	M6103-0740AW	28,80 €	M6003-0740AW	15,90 €
*7,45	8	79	41	29	36	M6103-0745AW	28,80 €		
7,50	8	79	41	29	36	M6103-0750AW	28,80 €	M6003-0750AW	15,90 €
7,60	8	79	41	29	36	M6103-0760AW	28,80 €	M6003-0760AW	15,90 €
7,70	8	79	41	29	36	M6103-0770AW	28,80 €	M6003-0770AW	15,90 €
7,80	8	79	41	29	36	M6103-0780AW	28,80 €	M6003-0780AW	15,90 €
7,90	8	79	41	29	36	M6103-0790AW	28,80 €		
8,00	8	79	41	29	36	M6103-0800AW	28,80 €	M6003-0800AW	15,90 €
8,10	10	89	47	35	40	M6103-0810AW	32,50 €	M6003-0810AW	17,80 €
8,20	10	89	47	35	40	M6103-0820AW	32,50 €	M6003-0820AW	17,80 €
8,30	10	89	47	35	40	M6103-0830AW	32,50 €	M6003-0830AW	17,80 €
8,40	10	89	47	35	40			M6003-0840AW	17,80 €
8,50	10	89	47	35	40	M6103-0850AW	32,50 €	M6003-0850AW	17,80 €
8,60	10	89	47	35	40	M6103-0860AW	32,50 €	M6003-0860AW	17,80 €
8,70	10	89	47	35	40	M6103-0870AW	32,50 €	M6003-0870AW	17,80 €
8,80	10	89	47	35	40	M6103-0880AW	32,50 €	M6003-0880AW	17,80 €
8,90	10	89	47	35	40			M6003-0890AW	17,80 €
9,00	10	89	47	35	40	M6103-0900AW	32,50 €	M6003-0900AW	17,80 €
9,10	10	89	47	35	40	M6103-0910AW	32,50 €	M6003-0910AW	17,80 €
9,20	10	89	47	35	40			M6003-0920AW	17,80 €
*9,30	10	89	47	35	40	M6103-0930AW	32,50 €	M6003-0930AW	17,80 €
9,40	10	89	47	35	40			M6003-0940AW	17,80 €
9,50	10	89	47	35	40	M6103-0950AW	32,50 €	M6003-0950AW	17,80 €
9,60	10	89	47	35	40	M6103-0960AW	32,50 €	M6003-0960AW	17,80 €
9,70	10	89	47	35	40	M6103-0970AW	32,50 €	M6003-0970AW	17,80 €
9,80	10	89	47	35	40	M6103-0980AW	32,50 €	M6003-0980AW	17,80 €
9,90	10	89	47	35	40	M6103-0990AW	32,50 €	M6003-0990AW	17,80 €
10,00	10	89	47	35	40	M6103-1000AW	32,50 €	M6003-1000AW	17,80 €
10,10	12	102	55	40	45	M6103-1010AW	46,30 €	M6003-1010AW	26,40 €
10,20	12	102	55	40	45	M6103-1020AW	46,30 €	M6003-1020AW	26,40 €
10,30	12	102	55	40	45	M6103-1030AW	46,30 €	M6003-1030AW	26,40 €
10,40	12	102	55	40	45	M6103-1040AW	46,30 €	M6003-1040AW	26,40 €
10,50	12	102	55	40	45	M6103-1050AW	46,30 €	M6003-1050AW	26,40 €
10,60	12	102	55	40	45			M6003-1060AW	26,40 €
10,70	12	102	55	40	45	M6103-1070AW	46,30 €	M6003-1070AW	26,40 €
10,80	12	102	55	40	45	M6103-1080AW	46,30 €	M6003-1080AW	26,40 €
10,90	12	102	55	40	45			M6003-1090AW	26,40 €
11,00	12	102	55	40	45	M6103-1100AW	46,30 €	M6003-1100AW	26,40 €
11,10	12	102	55	40	45	M6103-1110AW	46,30 €	M6003-1110AW	26,40 €
*11,20	12	102	55	40	45	M6103-1120AW	46,30 €	M6003-1120AW	26,40 €

Baumaße						Bestell-Bezeichnung M6103	Preis in EUR	Bestell-Bezeichnung M6003	Preis in EUR
d ₁ m7	d ₂ h6	l ₁	l ₂	l ₃	l ₄				
11,30	12	102	55	40	45	M6103-1130AW	46,30 €		
11,40	12	102	55	40	45			M6003-1140AW	26,40 €
11,50	12	102	55	40	45	M6103-1150AW	46,30 €	M6003-1150AW	26,40 €
11,60	12	102	55	40	45	M6103-1160AW	46,30 €	M6003-1160AW	26,40 €
11,70	12	102	55	40	45	M6103-1170AW	46,30 €	M6003-1170AW	26,40 €
11,80	12	102	55	40	45	M6103-1180AW	46,30 €	M6003-1180AW	26,40 €
11,90	12	102	55	40	45	M6103-1190AW	46,30 €	M6003-1190AW	26,40 €
12,00	12	102	55	40	45	M6103-1200AW	46,30 €	M6003-1200AW	26,40 €
12,20	14	107	60	43	45			M6003-1220AW	35,50 €
12,50	14	107	60	43	45	M6103-1250AW	65,00 €	M6003-1250AW	35,50 €
12,70	14	107	60	43	45	M6103-1270AW	65,00 €	M6003-1270AW	35,50 €
12,80	14	107	60	43	45	M6103-1280AW	65,00 €	M6003-1280AW	35,50 €
13,00	14	107	60	43	45	M6103-1300AW	65,00 €	M6003-1300AW	35,50 €
13,10	14	107	60	43	45	M6103-1310AW	65,00 €		
13,20	14	107	60	43	45	M6103-1320AW	65,00 €		
13,50	14	107	60	43	45	M6103-1350AW	65,00 €	M6003-1350AW	35,50 €
13,70	14	107	60	43	45	M6103-1370AW	65,00 €	M6003-1370AW	35,50 €
13,80	14	107	60	43	45	M6103-1380AW	65,00 €	M6003-1380AW	35,50 €
14,00	14	107	60	43	45	M6103-1400AW	65,00 €	M6003-1400AW	35,50 €
14,20	16	115	65	45	48	M6103-1420AW	79,10 €	M6003-1420AW	45,70 €
14,50	16	115	65	45	48	M6103-1450AW	79,10 €	M6003-1450AW	45,70 €
14,70	16	115	65	45	48			M6003-1470AW	45,70 €
14,80	16	115	65	45	48	M6103-1480AW	79,10 €	M6003-1480AW	45,70 €
15,00	16	115	65	45	48	M6103-1500AW	79,10 €	M6003-1500AW	45,70 €
15,50	16	115	65	45	48	M6103-1550AW	79,10 €	M6003-1550AW	45,70 €
15,70	16	115	65	45	48			M6003-1570AW	45,70 €
15,80	16	115	65	45	48	M6103-1580AW	79,10 €	M6003-1580AW	45,70 €
16,00	16	115	65	45	48	M6103-1600AW	79,10 €	M6003-1600AW	45,70 €
16,50	18	123	73	51	48	M6103-1650AW	127,20 €	M6003-1650AW	78,10 €
16,80	18	123	73	51	48			M6003-1680AW	78,10 €
17,00	18	123	73	51	48	M6103-1700AW	127,20 €	M6003-1700AW	78,10 €
17,50	18	123	73	51	48	M6103-1750AW	127,20 €	M6003-1750AW	78,10 €
17,80	18	123	73	51	48	M6103-1780AW	127,20 €	M6003-1780AW	78,10 €
18,00	18	123	73	51	48	M6103-1800AW	127,20 €	M6003-1800AW	78,10 €
18,50	20	131	79	55	50	M6103-1850AW	138,90 €	M6003-1850AW	85,10 €
18,80	20	131	79	55	50			M6003-1880AW	85,10 €
19,00	20	131	79	55	50	M6103-1900AW	138,90 €	M6003-1900AW	85,10 €
19,50	20	131	79	55	50			M6003-1950AW	85,10 €
19,80	20	131	79	55	50	M6103-1980AW	138,90 €		
20,00	20	131	79	55	50			M6003-2000AW	85,10 €

Maßangaben in mm.

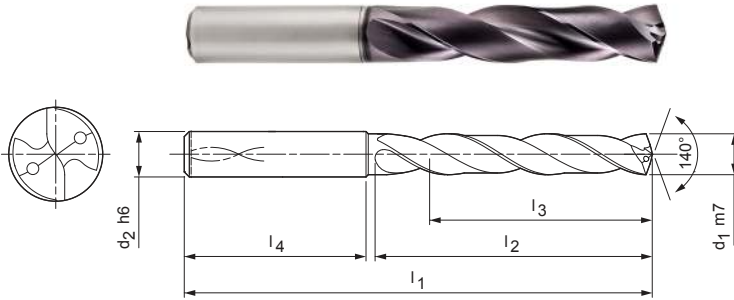
Die angegebenen Preise verstehen sich netto und haben eine Gültigkeit von 01.10.2020 bis 30.12.2020

* Speziell zur Vorfertigung der Kernlöcher für Gewindeformer geeignet.

ECU-Drill-Steel

M6105 | 5xD, innere Kühlmittelzufuhr

Ausführung:
 Bohrerdurchmesser: 1,00-20,00 mm
 Bohrungstoleranz: $\geq IT 9$
 Beschichtung: Mx4
 Schneidenzahl: 2
 Spitzenwinkel: 140°
 Spiralwinkel: 30°



Bestell-Beispiel: ECU-Drill in 5xD mit innerer Kühlmittelzufuhr, Durchmesser 8,00 = M6105-0800AW

Baumaße						Bestell-Bezeichnung M6105	Preis in EUR
d ₁ m7	d ₂ h6	l ₁	l ₂	l ₃	l ₄		
1,00	4	45	7	6	31	M6105-0100AW	23,80 €
1,10	4	45	7,5	6	30,5	M6105-0110AW	23,80 €
1,20	4	45	8,5	7	30	M6105-0120AW	23,80 €
1,30	4	45	9	7	29,5	M6105-0130AW	23,80 €
1,40	4	45	10	8	29	M6105-0140AW	23,80 €
1,50	4	50	10,5	8	33,5	M6105-0150AW	23,80 €
1,60	4	50	11	9	33	M6105-0160AW	23,80 €
1,70	4	50	12	9	32,5	M6105-0170AW	23,80 €
1,80	4	50	12,5	10	32	M6105-0180AW	23,80 €
1,90	4	50	13,5	10	31,5	M6105-0190AW	23,80 €
2,00	4	50	14	11	31	M6105-0200AW	23,80 €
2,10	4	55	14,5	12	35,5	M6105-0210AW	23,80 €
2,20	4	55	15,5	12	34,5	M6105-0220AW	23,80 €
2,30	4	55	16	13	34	M6105-0230AW	23,80 €
2,40	4	55	17	13	33,5	M6105-0240AW	23,80 €
2,50	4	55	17,5	14	33	M6105-0250AW	23,80 €
2,60	4	55	18	14	32,5	M6105-0260AW	23,80 €
2,70	4	55	19	15	32	M6105-0270AW	23,80 €
*2,80	4	55	19,5	15	31,5	M6105-0280AW	23,80 €
2,90	4	55	20,5	16	31	M6105-0290AW	23,80 €
3,00	6	66	28	23	36	M6105-0300AW	25,50 €
3,10	6	66	28	23	36	M6105-0310AW	25,50 €
3,20	6	66	28	23	36	M6105-0320AW	25,50 €
3,30	6	66	28	23	36	M6105-0330AW	25,50 €
3,40	6	66	28	23	36	M6105-0340AW	25,50 €
3,50	6	66	28	23	36	M6105-0350AW	25,50 €
3,60	6	66	28	23	36	M6105-0360AW	25,50 €
*3,70	6	66	28	23	36	M6105-0370AW	25,50 €
3,80	6	74	36	29	36	M6105-0380AW	25,50 €
3,90	6	74	36	29	36	M6105-0390AW	25,50 €
4,00	6	74	36	29	36	M6105-0400AW	27,40 €
4,10	6	74	36	29	36	M6105-0410AW	27,40 €
4,20	6	74	36	29	36	M6105-0420AW	27,40 €
4,30	6	74	36	29	36	M6105-0430AW	27,40 €
4,40	6	74	36	29	36	M6105-0440AW	27,40 €
4,50	6	74	36	29	36	M6105-0450AW	27,40 €
4,60	6	74	36	29	36	M6105-0460AW	27,40 €
*4,65	6	74	36	29	36	M6105-0465AW	27,40 €
4,70	6	74	36	29	36	M6105-0470AW	27,40 €
4,80	6	82	44	35	36	M6105-0480AW	27,40 €
4,90	6	82	44	35	36	M6105-0490AW	27,40 €
5,00	6	82	44	35	36	M6105-0500AW	27,40 €

Baumaße						Bestell-Bezeichnung M6105	Preis in EUR
d ₁ m7	d ₂ h6	l ₁	l ₂	l ₃	l ₄		
5,10	6	82	44	35	36	M6105-0510AW	27,40 €
5,20	6	82	44	35	36	M6105-0520AW	27,40 €
5,30	6	82	44	35	36	M6105-0530AW	27,40 €
5,40	6	82	44	35	36	M6105-0540AW	27,40 €
5,50	6	82	44	35	36	M6105-0550AW	27,40 €
*5,55	6	82	44	35	36	M6105-0555AW	27,40 €
5,60	6	82	44	35	36	M6105-0560AW	27,40 €
5,70	6	82	44	35	36	M6105-0570AW	27,40 €
5,80	6	82	44	35	36	M6105-0580AW	27,40 €
5,90	6	82	44	35	36	M6105-0590AW	27,40 €
6,00	6	82	44	35	36	M6105-0600AW	27,40 €
6,10	8	91	53	43	36	M6105-0610AW	30,10 €
6,20	8	91	53	43	36	M6105-0620AW	30,10 €
6,30	8	91	53	43	36	M6105-0630AW	30,10 €
6,40	8	91	53	43	36	M6105-0640AW	30,10 €
6,50	8	91	53	43	36	M6105-0650AW	30,10 €
6,60	8	91	53	43	36	M6105-0660AW	30,10 €
6,70	8	91	53	43	36	M6105-0670AW	30,10 €
6,80	8	91	53	43	36	M6105-0680AW	30,10 €
6,90	8	91	53	43	36	M6105-0690AW	30,10 €
7,00	8	91	53	43	36	M6105-0700AW	30,10 €
7,10	8	91	53	43	36	M6105-0710AW	30,10 €
7,20	8	91	53	43	36	M6105-0720AW	30,10 €
7,30	8	91	53	43	36	M6105-0730AW	30,10 €
7,40	8	91	53	43	36	M6105-0740AW	30,10 €
*7,45	8	91	53	43	36	M6105-0745AW	30,10 €
7,50	8	91	53	43	36	M6105-0750AW	30,10 €
7,60	8	91	53	43	36	M6105-0760AW	30,10 €
7,70	8	91	53	43	36	M6105-0770AW	30,10 €
7,80	8	91	53	43	36	M6105-0780AW	30,10 €
7,90	8	91	53	43	36	M6105-0790AW	30,10 €
8,00	8	91	53	43	36	M6105-0800AW	30,10 €
8,10	10	103	61	49	40	M6105-0810AW	34,70 €
8,20	10	103	61	49	40	M6105-0820AW	34,70 €
8,30	10	103	61	49	40	M6105-0830AW	34,70 €
8,40	10	103	61	49	40	M6105-0840AW	34,70 €
8,50	10	103	61	49	40	M6105-0850AW	34,70 €
8,60	10	103	61	49	40	M6105-0860AW	34,70 €
8,70	10	103	61	49	40	M6105-0870AW	34,70 €
8,80	10	103	61	49	40	M6105-0880AW	34,70 €
8,90	10	103	61	49	40	M6105-0890AW	34,70 €
9,00	10	103	61	49	40	M6105-0900AW	34,70 €
9,10	10	103	61	49	40	M6105-0910AW	34,70 €
9,20	10	103	61	49	40	M6105-0920AW	34,70 €
*9,30	10	103	61	49	40	M6105-0930AW	34,70 €
9,40	10	103	61	49	40	M6105-0940AW	34,70 €
9,50	10	103	61	49	40	M6105-0950AW	34,70 €
9,60	10	103	61	49	40	M6105-0960AW	34,70 €
9,70	10	103	61	49	40	M6105-0970AW	34,70 €
9,80	10	103	61	49	40	M6105-0980AW	34,70 €
9,90	10	103	61	49	40	M6105-0990AW	34,70 €
10,00	10	103	61	49	40	M6105-1000AW	34,70 €
10,10	12	118	71	56	45	M6105-1010AW	50,60 €
10,20	12	118	71	56	45	M6105-1020AW	50,60 €
10,30	12	118	71	56	45	M6105-1030AW	50,60 €
10,40	12	118	71	56	45	M6105-1040AW	50,60 €
10,50	12	118	71	56	45	M6105-1050AW	50,60 €
10,60	12	118	71	56	45	M6105-1060AW	50,60 €
10,70	12	118	71	56	45	M6105-1070AW	50,60 €
10,80	12	118	71	56	45	M6105-1080AW	50,60 €
10,90	12	118	71	56	45	M6105-1090AW	50,60 €
11,00	12	118	71	56	45	M6105-1100AW	50,60 €
11,10	12	118	71	56	45	M6105-1110AW	50,60 €
*11,20	12	118	71	56	45	M6105-1120AW	50,60 €

Baumaße						Bestell-Bezeichnung M6105	Preis in EUR
d ₁ m7	d ₂ h6	l ₁	l ₂	l ₃	l ₄		
11,30	12	118	71	56	45	M6105-1130AW	50,60 €
11,40	12	118	71	56	45	M6105-1140AW	50,60 €
11,50	12	118	71	56	45	M6105-1150AW	50,60 €
11,60	12	118	71	56	45	M6105-1160AW	50,60 €
11,70	12	118	71	56	45	M6105-1170AW	50,60 €
11,80	12	118	71	56	45	M6105-1180AW	50,60 €
11,90	12	118	71	56	45	M6105-1190AW	50,60 €
12,00	12	118	71	56	45	M6105-1200AW	50,60 €
12,20	14	124	77	60	45	M6105-1220AW	68,10 €
12,50	14	124	77	60	45	M6105-1250AW	68,10 €
12,70	14	124	77	60	45	M6105-1270AW	68,10 €
12,80	14	124	77	60	45	M6105-1280AW	68,10 €
13,00	14	124	77	60	45	M6105-1300AW	68,10 €
13,10	14	124	77	60	45	M6105-1310AW	68,10 €
13,20	14	124	77	60	45	M6105-1320AW	68,10 €
13,50	14	124	77	60	45	M6105-1350AW	68,10 €
13,70	14	124	77	60	45	M6105-1370AW	68,10 €
13,80	14	124	77	60	45	M6105-1380AW	68,10 €
14,00	14	124	77	60	45	M6105-1400AW	68,10 €
14,20	16	133	83	63	48	M6105-1420AW	83,90 €
14,50	16	133	83	63	48	M6105-1450AW	83,90 €
14,70	16	133	83	63	48	M6105-1470AW	83,90 €
14,80	16	133	83	63	48	M6105-1480AW	83,90 €
15,00	16	133	83	63	48	M6105-1500AW	83,90 €
15,10	16	133	83	63	48	M6105-1510AW	83,90 €
15,50	16	133	83	63	48	M6105-1550AW	83,90 €
15,70	16	133	83	63	48	M6105-1570AW	83,90 €
15,80	16	133	83	63	48	M6105-1580AW	83,90 €
16,00	16	133	83	63	48	M6105-1600AW	83,90 €
16,50	18	143	93	71	48	M6105-1650AW	134,20 €
17,00	18	143	93	71	48	M6105-1700AW	134,20 €
17,50	18	143	93	71	48	M6105-1750AW	134,20 €
17,80	18	143	93	71	48	M6105-1780AW	134,20 €
18,00	18	143	93	71	48	M6105-1800AW	134,20 €
18,50	20	153	101	77	50	M6105-1850AW	146,20 €
18,80	20	153	101	77	50	M6105-1880AW	146,20 €
19,00	20	153	101	77	50	M6105-1900AW	146,20 €
19,50	20	153	101	77	50	M6105-1950AW	146,20 €
19,80	20	153	101	77	50	M6105-1980AW	146,20 €
20,00	20	153	101	77	50	M6105-2000AW	146,20 €

Maßangaben in mm.

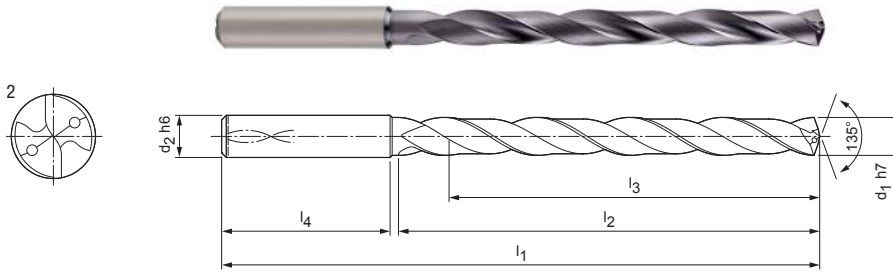
Die angegebenen Preise verstehen sich netto und haben eine Gültigkeit von 01.10.2020 bis 30.12.2020

* Speziell zur Vorfertigung der Kernlöcher für Gewindeformer geeignet.

ECU-Drill-Steel

M6108 | 8xD, innere Kühlmittelzufuhr

Ausführung:
 Bohrerdurchmesser: 3,00-20,00 mm
 Bohrungstoleranz: $\geq IT 9$
 Beschichtung: MxF
 Schneidenzahl: 2
 Spitzenwinkel: 135°
 Spiralwinkel: 30°



Bestell-Beispiel: ECU-Drill in 8xD mit innerer Kühlmittelzufuhr, Durchmesser 8,00 = M6108-0800AE

Baumaße						Bestell-Bezeichnung M6108	Preis in EUR
d ₁ m7	d ₂ h6	l ₁	l ₂	l ₃	l ₄		
3,00	6	72	34	29	36	M6108-0300AE	51,10 €
3,10	6	72	34	29	36	M6108-0310AE	51,10 €
3,20	6	72	34	29	36	M6108-0320AE	51,10 €
3,30	6	72	34	29	36	M6108-0330AE	51,10 €
3,40	6	72	34	29	36	M6108-0340AE	51,10 €
3,50	6	72	34	29	36	M6108-0350AE	51,10 €
3,60	6	72	34	29	36	M6108-0360AE	51,10 €
3,70	6	72	34	29	36	M6108-0370AE	51,10 €
3,80	6	81	43	36	36	M6108-0380AE	51,10 €
3,90	6	81	43	36	36	M6108-0390AE	51,10 €
4,00	6	81	43	36	36	M6108-0400AE	51,10 €
4,10	6	81	43	36	36	M6108-0410AE	51,10 €
4,20	6	81	43	36	36	M6108-0420AE	51,10 €
4,30	6	81	43	36	36	M6108-0430AE	51,10 €
4,50	6	81	43	36	36	M6108-0450AE	51,10 €
4,60	6	81	43	36	36	M6108-0460AE	51,10 €
4,80	6	95	57	48	36	M6108-0480AE	51,10 €
4,90	6	95	57	48	36	M6108-0490AE	51,10 €
5,00	6	95	57	48	36	M6108-0500AE	51,10 €
5,10	6	95	57	48	36	M6108-0510AE	51,10 €
5,20	6	95	57	48	36	M6108-0520AE	51,10 €
5,30	6	95	57	48	36	M6108-0530AE	51,10 €
5,50	6	95	57	48	36	M6108-0550AE	51,10 €
5,80	6	95	57	48	36	M6108-0580AE	51,10 €
5,90	6	95	57	48	36	M6108-0590AE	51,10 €
6,00	6	95	57	48	36	M6108-0600AE	51,10 €
6,10	8	114	76	64	36	M6108-0610AE	63,50 €
6,20	8	114	76	64	36	M6108-0620AE	63,50 €
6,30	8	114	76	64	36	M6108-0630AE	63,50 €
6,50	8	114	76	64	36	M6108-0650AE	63,50 €
6,60	8	114	76	64	36	M6108-0660AE	63,50 €
6,80	8	114	76	64	36	M6108-0680AE	63,50 €
7,00	8	114	76	64	36	M6108-0700AE	63,50 €
7,40	8	114	76	64	36	M6108-0740AE	63,50 €
7,50	8	114	76	64	36	M6108-0750AE	63,50 €
7,80	8	114	76	64	36	M6108-0780AE	63,50 €
7,90	8	114	76	64	36	M6108-0790AE	63,50 €
8,00	8	114	76	64	36	M6108-0800AE	63,50 €
8,10	10	142	95	80	40	M6108-0810AE	77,90 €
8,20	10	142	95	80	40	M6108-0820AE	77,90 €
8,30	10	142	95	80	40	M6108-0830AE	77,90 €
8,50	10	142	95	80	40	M6108-0850AE	77,90 €

Baumaße						Bestell-Bezeichnung M6108	Preis in EUR
d ₁ m7	d ₂ h6	l ₁	l ₂	l ₃	l ₄		
8,60	10	142	95	80	40	M6108-0860AE	77,90 €
8,70	10	142	95	80	40	M6108-0870AE	77,90 €
8,80	10	142	95	80	40	M6108-0880AE	77,90 €
9,00	10	142	95	80	40	M6108-0900AE	77,90 €
9,10	10	142	95	80	40	M6108-0910AE	77,90 €
9,30	10	142	95	80	40	M6108-0930AE	77,90 €
9,40	10	142	95	80	40	M6108-0940AE	77,90 €
9,50	10	142	95	80	40	M6108-0950AE	77,90 €
9,70	10	142	95	80	40	M6108-0970AE	77,90 €
9,80	10	142	95	80	40	M6108-0980AE	77,90 €
9,90	10	142	95	80	40	M6108-0990AE	77,90 €
10,00	10	142	95	80	40	M6108-1000AE	77,90 €
10,20	12	162	114	96	45	M6108-1020AE	107,00 €
10,50	12	162	114	96	45	M6108-1050AE	107,00 €
10,80	12	162	114	96	45	M6108-1080AE	107,00 €
11,00	12	162	114	96	45	M6108-1100AE	107,00 €
11,20	12	162	114	96	45	M6108-1120AE	107,00 €
11,50	12	162	114	96	45	M6108-1150AE	107,00 €
11,80	12	162	114	96	45	M6108-1180AE	107,00 €
12,00	12	162	114	96	45	M6108-1200AE	107,00 €
12,50	14	178	133	112	45	M6108-1250AE	160,20 €
12,80	14	178	133	112	45	M6108-1280AE	160,20 €
13,00	14	178	133	112	45	M6108-1300AE	160,20 €
13,50	14	178	133	112	45	M6108-1350AE	160,20 €
13,80	14	178	133	112	45	M6108-1380AE	160,20 €
14,00	14	178	133	112	45	M6108-1400AE	160,20 €
14,50	16	203	152	128	48	M6108-1450AE	211,30 €
15,00	16	203	152	128	48	M6108-1500AE	211,30 €
15,50	16	203	152	128	48	M6108-1550AE	211,30 €
15,80	16	203	152	128	48	M6108-1580AE	211,30 €
16,00	16	203	152	128	48	M6108-1600AE	211,30 €
16,50	18	222	171	144	48	M6108-1650AE	266,40 €
17,00	18	222	171	144	48	M6108-1700AE	266,40 €
17,50	18	222	171	144	48	M6108-1750AE	266,40 €
18,00	18	222	171	144	48	M6108-1800AE	266,40 €
19,00	20	243	190	160	50	M6108-1900AE	305,40 €
20,00	20	243	190	160	50	M6108-2000AE	305,40 €

Maßangaben in mm.

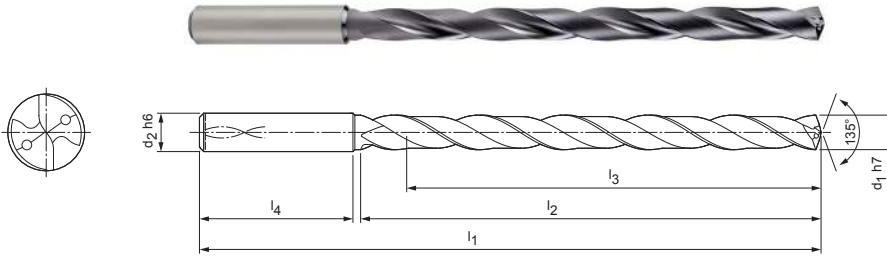
Die angegebenen Preise verstehen sich netto und haben eine Gültigkeit von 01.10.2020 bis 30.12.2020

* Speziell zur Vorfertigung der Kernlöcher für Gewindeformer geeignet.

ECU-Drill-Steel

M6112 | 12xD, innere Kühlmittelzufuhr

Ausführung:
 Bohrerdurchmesser: 3,00-20,00 mm
 Bohrungstoleranz: \geq IT 9
 Beschichtung: MxF
 Schneidenzahl: 2
 Spitzenwinkel: 135°
 Spiralwinkel: 30°



Bestell-Beispiel: ECU-Drill in 12xD mit innerer Kühlmittelzufuhr, Durchmesser 8,00 = M6112-0800AE

Baumaße						Bestell-Bezeichnung M6112	Preis in EUR
d ₁ m7	d ₂ h6	l ₁	l ₂	l ₃	l ₄		
3,00	6	92	54	48	36	M6112-0300AE	69,70 €
3,10	6	92	54	48	36	M6112-0310AE	69,70 €
3,20	6	92	54	48	36	M6112-0320AE	69,70 €
3,30	6	92	54	48	36	M6112-0330AE	69,70 €
3,40	6	92	54	48	36	M6112-0340AE	69,70 €
3,50	6	92	54	48	36	M6112-0350AE	69,70 €
3,60	6	92	54	48	36	M6112-0360AE	69,70 €
3,70	6	92	54	48	36	M6112-0370AE	69,70 €
3,80	6	102	64	58	36	M6112-0380AE	69,70 €
3,90	6	102	64	58	36	M6112-0390AE	69,70 €
4,00	6	102	64	58	36	M6112-0400AE	69,70 €
4,10	6	102	64	58	36	M6112-0410AE	69,70 €
4,20	6	102	64	58	36	M6112-0420AE	69,70 €
4,30	6	102	64	58	36	M6112-0430AE	69,70 €
4,40	6	102	64	58	36	M6112-0440AE	69,70 €
4,50	6	102	64	58	36	M6112-0450AE	69,70 €
4,70	6	102	64	58	36	M6112-0470AE	69,70 €
4,80	6	116	78	70	36	M6112-0480AE	69,70 €
4,90	6	116	78	70	36	M6112-0490AE	69,70 €
5,00	6	116	78	70	36	M6112-0500AE	69,70 €
5,50	6	116	78	70	36	M6112-0550AE	69,70 €
5,80	6	116	78	70	36	M6112-0580AE	69,70 €
6,00	6	116	78	70	36	M6112-0600AE	69,70 €
6,30	8	146	108	94	36	M6112-0630AE	76,60 €
6,50	8	146	108	94	36	M6112-0650AE	76,60 €
6,60	8	146	108	94	36	M6112-0660AE	76,60 €
6,80	8	146	108	94	36	M6112-0680AE	76,60 €
7,00	8	146	108	94	36	M6112-0700AE	76,60 €
7,50	8	146	108	94	36	M6112-0750AE	76,60 €
7,80	8	146	108	94	36	M6112-0780AE	76,60 €
8,00	8	146	108	94	36	M6112-0800AE	76,60 €
8,20	10	162	120	110	40	M6112-0820AE	107,60 €
8,50	10	162	120	110	40	M6112-0850AE	107,60 €
9,00	10	162	120	110	40	M6112-0900AE	107,60 €
9,50	10	162	120	110	40	M6112-0950AE	107,60 €
9,80	10	162	120	110	40	M6112-0980AE	107,60 €
10,00	10	162	120	110	40	M6112-1000AE	107,60 €
10,50	12	204	156	142	45	M6112-1050AE	156,10 €
11,00	12	204	156	142	45	M6112-1100AE	156,10 €
11,50	12	204	156	142	45	M6112-1150AE	156,10 €
12,00	12	204	156	142	45	M6112-1200AE	156,10 €
13,00	14	230	182	166	45	M6112-1300AE	199,20 €

Baumaße						Bestell-Bezeichnung M6112	Preis in EUR
d ₁ m7	d ₂ h6	l ₁	l ₂	l ₃	l ₄		
13,50	14	230	182	166	45	M6112-1350AE	199,20 €
14,00	14	230	182	166	45	M6112-1400AE	199,20 €
15,00	16	260	208	192	48	M6112-1500AE	262,40 €
16,00	16	260	208	192	48	M6112-1600AE	262,40 €
17,50	18	285	234	216	48	M6112-1750AE	313,50 €

Maßangaben in mm.

Die angegebenen Preise verstehen sich netto und haben eine Gültigkeit von 01.10.2020 bis 30.12.2020

* Speziell zur Vorfertigung der Kernlöcher für Gewindeformer geeignet.

Schnittwertempfehlung für Vollhartmetall-Bohrer

Vorschub und Schnittgeschwindigkeit

ECU-Drill-Uni | M6704 - M6806

MZG*	Werkstoff	Festigkeit/Härte [N/mm ²] [HRC]
P	P1.1 Bau-, Automaten-, Einsatz- und Vergütungsstähle, unlegiert	< 700 N/mm ²
	P1.2 Bau-, Automaten-, Einsatz- und Vergütungsstähle, unlegiert	< 1200 N/mm ²
	P2.1 Nitrier-, Einsatz- und Vergütungsstähle, legiert	< 900 N/mm ²
	P2.2 Nitrier-, Einsatz- und Vergütungsstähle, legiert	< 1400 N/mm ²
	P3.1 Werkzeug-, Wälzlager-, Feder- und Schnellarbeitsstähle	< 900 N/mm ²
	P3.2 Werkzeug-, Wälzlager-, Feder- und Schnellarbeitsstähle	< 1500 N/mm ²
P4	P4.1 Rostfreie Stähle, ferritisch und martensitisch	
P5	P5.1 Stahlguss	
P6	P6.1 Rostfreier Stahlguss, ferritisch und martensitisch	
M	M1.1 Rostfreie Stähle, austenitisch	< 700 N/mm ²
	M1.2 Rostfreie Stähle, ferritisch/austenitisch (Duplex)	< 1000 N/mm ²
	M2.1 Rostfreier Stahlguss, austenitisch	< 700 N/mm ²
	M3.1 Rostfreier Stahlguss, ferritisch/austenitisch (Duplex)	< 1000 N/mm ²
K	K1.1 Gusseisen mit Lamellengraphit (Grauguss), GJL	< 300 N/mm ²
	K2.1 Gusseisen mit Kugelgraphit, GJS	< 500 N/mm ²
	K2.2 Gusseisen mit Kugelgraphit, GJS	500-800 N/mm ²
	K2.3 Gusseisen mit Kugelgraphit, GJS	> 800 N/mm ²
	K3.1 Gusseisen mit Vermiculargraphit, GJV; Temperguss, GJM	< 500 N/mm ²
	K3.2 Gusseisen mit Vermiculargraphit, GJV; Temperguss, GJM	> 500 N/mm ²
N	N1.1 Aluminium, unlegiert und legiert < 3 % Si	
	N1.2 Aluminium, legiert ≤ 7 % Si	
	N1.3 Aluminium, legiert > 7-12 % Si	
	N1.4 Aluminium, legiert > 12 % Si	
	N2.1 Kupfer, unlegiert und niedriglegiert	< 300 N/mm ²
	N2.2 Kupfer, legiert	> 300 N/mm ²
N2.3 Messing, Bronze, Rotguss	< 1200 N/mm ²	

ECU-Drill-Steel | M6003 - M6112

MZG*	Werkstoff	Festigkeit/Härte [N/mm ²] [HRC]
P	P1.1 Bau-, Automaten-, Einsatz- und Vergütungsstähle, unlegiert	< 700 N/mm ²
	P1.2 Bau-, Automaten-, Einsatz- und Vergütungsstähle, unlegiert	< 1200 N/mm ²
	P2.1 Nitrier-, Einsatz- und Vergütungsstähle, legiert	< 900 N/mm ²
	P2.2 Nitrier-, Einsatz- und Vergütungsstähle, legiert	< 1400 N/mm ²
	P3.1 Werkzeug-, Wälzlager-, Feder- und Schnellarbeitsstähle	< 900 N/mm ²
	P3.2 Werkzeug-, Wälzlager-, Feder- und Schnellarbeitsstähle	< 1500 N/mm ²
P4	P4.1 Rostfreie Stähle, ferritisch und martensitisch	
P5	P5.1 Stahlguss	
P6	P6.1 Rostfreier Stahlguss, ferritisch und martensitisch	
K	K1.1 Gusseisen mit Lamellengraphit (Grauguss), GJL	< 300 N/mm ²
	K2.1 Gusseisen mit Kugelgraphit, GJS	< 500 N/mm ²
	K2.2 Gusseisen mit Kugelgraphit, GJS	500-800 N/mm ²
	K2.3 Gusseisen mit Kugelgraphit, GJS	> 800 N/mm ²
	K3.1 Gusseisen mit Vermiculargraphit, GJV; Temperguss, GJM	< 500 N/mm ²
	K3.2 Gusseisen mit Vermiculargraphit, GJV; Temperguss, GJM	> 500 N/mm ²

* MILLER Zerspanungsgruppen

	Schnittgeschwindigkeit v_c [m/min]				Vorschub f [mm] bei Bohrerdurchmesser					
	Innenkühlung	Außenkühlung	MMS	Luft	3	4,5	6,5	9,5	14	20
	75	70	70		0,04	0,05	0,07	0,11	0,16	0,22
	70	55	55		0,05	0,06	0,09	0,13	0,20	0,27
	75	65	65		0,05	0,06	0,08	0,13	0,19	0,26
	55	45	45		0,04	0,05	0,07	0,10	0,15	0,20
	55	50	50		0,04	0,05	0,08	0,11	0,17	0,23
	45	40	40		0,04	0,05	0,06	0,10	0,14	0,19
	45	35	40		0,03	0,04	0,05	0,08	0,11	0,15
	75	65	65		0,05	0,06	0,08	0,13	0,19	0,26
	45	35	40		0,03	0,04	0,05	0,08	0,11	0,15
	45	30	30		0,03	0,04	0,06	0,09	0,14	0,19
	45	25	25		0,03	0,04	0,05	0,08	0,12	0,16
	45	30	30		0,03	0,04	0,06	0,09	0,14	0,19
	45	25	25		0,03	0,04	0,05	0,08	0,12	0,16
	90	65	65	65	0,05	0,08	0,13	0,21	0,33	0,45
	120	75	90	90	0,06	0,08	0,13	0,20	0,31	0,41
	75	55	55		0,06	0,08	0,11	0,17	0,26	0,36
	70	60	60		0,06	0,08	0,12	0,19	0,28	0,38
	60	55	55		0,06	0,07	0,10	0,15	0,23	0,30
	255	170	215		0,05	0,06	0,09	0,13	0,20	0,27
	215	155	170		0,06	0,08	0,11	0,17	0,26	0,36
	185	130	155		0,06	0,08	0,11	0,17	0,26	0,36
	155	100	130		0,06	0,08	0,11	0,17	0,26	0,36
	120	85			0,05	0,06	0,09	0,13	0,20	0,27
	100	75			0,06	0,08	0,11	0,17	0,26	0,36
	170	135	135	100	0,05	0,08	0,13	0,21	0,33	0,45

	Schnittgeschwindigkeit v_c [m/min]				Vorschub f [mm] bei Bohrerdurchmesser					
	Innenkühlung	Außenkühlung	MMS	Luft	3	4,5	6,5	9,5	14	20
	75	70	70		0,08	0,11	0,13	0,17	0,22	0,27
	70	55	55		0,10	0,13	0,17	0,22	0,28	0,34
	75	65	65		0,10	0,12	0,16	0,21	0,26	0,32
	55	45	45		0,08	0,10	0,13	0,17	0,21	0,25
	55	50	50		0,09	0,11	0,14	0,18	0,24	0,29
	45	40	40		0,07	0,09	0,12	0,15	0,19	0,23
	45	35	40		0,06	0,07	0,09	0,12	0,16	0,19
	75	65	65		0,10	0,12	0,16	0,21	0,26	0,32
	45	35	40		0,06	0,07	0,09	0,12	0,16	0,19
	80	55	55	55	0,11	0,15	0,21	0,28	0,37	0,45
	110	70	80	80	0,11	0,15	0,20	0,26	0,34	0,41
	70	50	50		0,10	0,13	0,17	0,23	0,29	0,36
	60	55	55		0,11	0,14	0,19	0,24	0,31	0,38
	55	45	45		0,09	0,12	0,15	0,20	0,25	0,30

Die angegebenen Schnittwerte sind Richtwerte.
Die für den jeweiligen Bearbeitungsfall optimalen Daten sollten im Versuch oder während der Bearbeitung ermittelt werden.

