

Hochpräzise Mikrowerkzeuge zur Innenbearbeitung

*High precision
micro-tools
for internal machining*

*Outils de micro
précision conçus pour
un usinage intérieur*

Gesamtverzeichnis
*full catalogue
catalogue complet*

borin®/decex®

broachin®/probin®

spinin®

tourin®

cutex®

custom

micro-tooling
Ø > 0,33 mm



GRENZENLOSE BEGEISTERUNG FÜR INNOVATION
BOUNDLESS ENTHUSIASM FOR INNOVATION
UN ENTHOUSIASME SANS BORNES POUR L'INNOVATION

HOBE | micro tools



**Unser Ziel: Optimale
 Bearbeitungslösungen
 für alle Branchen**

Mikrowerkzeuge von Hobe sind weltweit erfolgreich im Einsatz, etwa bei der Herstellung medizintechnischer, feinmechanischer und elektronischer Komponenten. Ob als Standardwerkzeug, Spezialwerkzeug oder kundenspezifische Sonderentwicklung: Wir finden für jede Branche und jede Anwendung die optimale Bearbeitungslösung. Unsere technisch ausgereiften Werkzeugsysteme tragen dazu bei, die Fertigungsprozesse unserer Kunden effizienter zu gestalten und verbinden Innovationsanspruch, Produktqualität und Wirtschaftlichkeit in überzeugender Weise.

**Our goal: Optimum
 machining solutions
 for all industries**

Hobe micro-tools are successfully in use worldwide, for example, in the manufacturing of medical instruments, precision mechanical tools and electronic components. Whether as standard tools, special tools or custom development: We offer the best machining solution for every industry and application. Our sophisticated tooling systems contribute to making our clients' production processes more efficient, with a convincing combination of innovation, product quality and profitability.

**Notre objectif: des solutions
 d'usinage optimales
 pour toutes les secteurs
 industriels**

Les micro-outils de Hobe sont utilisés dans le monde entier avec succès, par exemple dans la fabrication de composants médicaux, mécaniques de précision ou électroniques. Que ce soit comme outil standard, comme outil spécial ou comme conception personnalisée: pour toutes les branches et toutes les applications, nous trouvons la solution d'usinage optimale. Nos systèmes d'outillage sophistiqués contribuent à ce que les processus de fabrication de nos clients deviennent plus efficaces et associent de manière convaincante l'innovation, la qualité des produits et la rentabilité.

Qualität

Unsere überzeugende Produkt- und Servicequalität verdanken wir motivierten, gut ausgebildeten Mitarbeitern und dem Anspruch, stets das bestmögliche Ergebnis für unsere Kunden zu erzielen. Deshalb produziert Hobe Tools ausschließlich in Deutschland, mit Entwicklung und Fertigung unter einem Dach. Sämtliche Geschäftsprozesse werden durch ein zertifiziertes Qualitätsmanagementsystem nach DIN EN ISO 9001 überprüft und kontinuierlich verbessert. Qualität heißt für uns: optimale Produkteigenschaften, passgenaue Werkzeug- und Prozesslösungen und ein angemessenes Preis-Leistungs-Verhältnis.

Quality

We can thank our motivated, highly trained employees and their commitment to deliver our compelling product and service quality at all times to our clients. Accordingly, Hobe produces exclusively in Germany with development and manufacturing all under one roof. All business processes are reviewed by a certified quality management system according to DIN EN ISO 9001 and are continuously improved. For us, quality means optimum product properties, tailor-made tool and process solutions and a reasonable price-performance ratio.

Qualité

Nous devons notre qualité convaincante en produits et services à nos collaborateurs motivés, bien formés et à l'exigence de toujours obtenir le meilleur résultat possible pour nos clients. C'est pour cela que Hobe Tools travaille uniquement en Allemagne, avec la conception et la fabrication sous le même toit. Tous les processus opérationnels sont vérifiés et continuellement améliorés par un système de gestion de la qualité certifié selon la norme DIN EN ISO 9001. Pour nous, qui dit qualité dit: produits aux caractéristiques optimales, solutions d'outillage et de processus sur mesure et bon rapport qualité-prix.

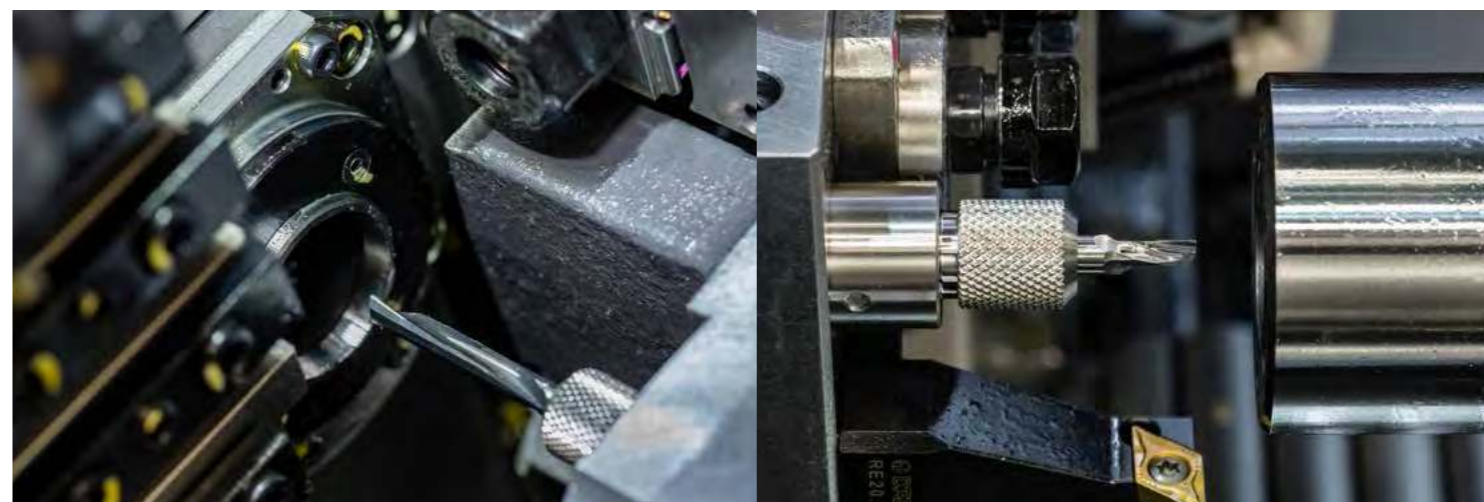
Hobe GmbH | micro tools
 Baidter Straße 27
 DE-88255 Baienfurt

Geschäftsführer
 Managing director
 Directeur général:
 Dr.-Ing. Jens-Jörg Eßer

HRB 550351 Ulm
 Erfüllungsort
 Place of fulfilment
 Lieu d'exécution:
 Baienfurt
 USt.-IdNr. | VAT ID No. | ID TVA:
 DE811515475

VR Bank Ravensburg-Weingarten eG
 IBAN: DE40 6506 2577 0825 8890 06
 BIC: GENODE33 RRV

Baden-Württembergische Bank
 IBAN: DE11 6005 0101 0004 5020 16
 BIC: SOLADEST 600

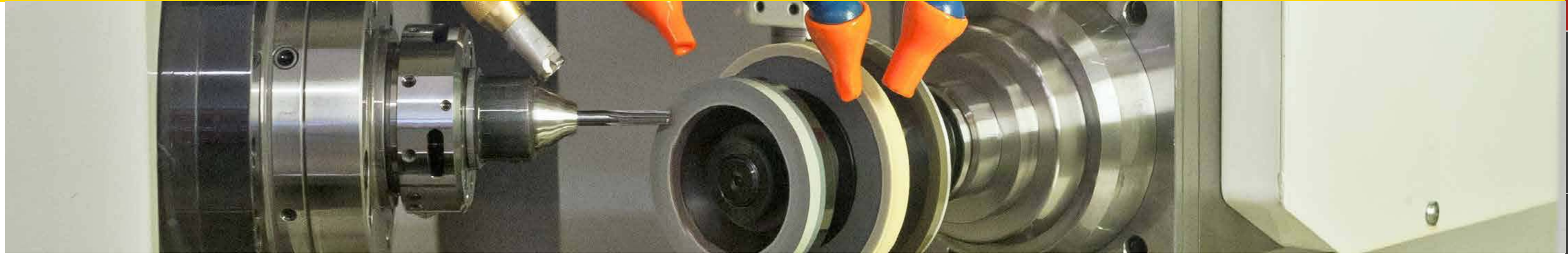


Seite
Page
Côté

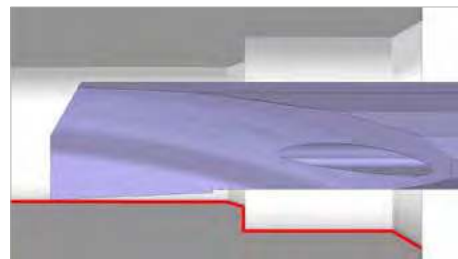
	Intro	Intro	Intro	2
	Inhaltsverzeichnis	table of contents	table des matières	4
	Produktübersicht	product overview	aperçu des produits	6
	Branchen	industry sectors	secteurs industriels	8
	Nomenklatur	nomenclature	nomenclature	12
borin®	Innen-Ausdreh-System	Internal swiss lathe tool-system	Système pour le micro-tournage intérieur	14
The system borin®	borin® – das System	borin® – the System	le système borin®	14
SDA	Werkzeughalter	tool holder	porte-outil	16
DKR-decex®	Kröpffhalter für System borin®	cranked tool holder for system borin®	decex® porte-outils coudé pour système borin®	18
SDG	Bohrstange	boring bar	foret à aléser	20
SDH	Hinterdrehstahl	back-off cutter	grain – copier par l'arrière	22
SDI	Ausbohrstahl	boring cutter	outil d'alésage	24
SDF	Ausbohrstahl	boring cutter	outil d'alésage	26
SDK	vorderer Eckstahl	front edge cutter	burin d'angle avant	28
SDM	hinterer Eckstahl	back edge cutter	burin d'angle arrière	30
SDO	Kopierstahl	copying cutter	grain à copier	32
SDQ	Auskammerstahl	chambering tool	grain pour poches	34
SDW	Auskammerstahl mit rückwärtiger Anfasung	chambering tool with backward chamfer	grain pour poches avec un chanfrein par l'arrière	36
SDS	Innen-Einstechstahl	internal grooving cutter	outil à gorge intérieure	38
SdT	Innen-Stechdrehstahl	grooving and turning cutter	grain à gorge et poche	40
SDR	Radius-Innen-Einstechstahl	radius internal grooving cutter	grain à gorge rayonnée	42
SDU	Gewindestahl mit Teilprofil	threading cutter- partial profile	grain à fileter avec profil partiel	44
SDV	Gewindestahl mit Vollprofil	threading cutter- solid profile	grain à fileter avec profil plein	46
SDY-SDZ	Anfas- und Radiusstahl	edge and radius cutter	grain à chanfreiner/à rayonner	48
SXG	Sackloch-Bohrstange	blind-hole boring bar	foret à aléser pour trous borgnes	50
SXI	Sackloch-Ausbohrstahl	blind-hole boring tool	outil d'alésage de trou borgne	52
SXF	Sackloch-Ausbohrstahl	blind-hole boring tool	outil d'alésage de trou borgne	54
SXJ	Stirn-Kopierstahl	front copying cutter	outil à copier frontal	56
SXL	Vorwärts- Rückwärts-Anfasstahl	front and back edge cutter	grain à chanfreiner avant-arrière	58
SXN	Innen-Abstechstahl	internal cut-off tool	grain d'orge intérieur	60
SXP	Stirn-Einstechstahl	front grooving cutter	burin à tronçonner frontal	62
broachin® / probin®	Stoßwerkzeuge und Lehren	Broaching tools and gauges	Outils de polygonage et calibres	64
BRH-BRT-BRS	Stoßwerkzeuge	broaching tools	outils de polygonage	64
Probin	Lehren	gauges	calibres de précision	66
spinin®	Bohr- Senk- Reibwerkzeuge	Drills - Countersinks - Reamers	Outil de perçage, lamage et d'alésage	68
DRP	Punktanbohrer	centering pointer	foret à pointer	68
DRA	Hochleistungs-Anfasbohrer	high performance chamfering drill	foret de chanfreinage haute performance	68
DRS	Hochleistungs-Bohrer (kurz)	high performance drill (short)	Foret haute performance (court)	70
DRL	Hochleistungs-Bohrer (lang)	high performance drill (long)	Foret haute performance (long)	72
DRB-DRC	Präzisions-Ausbohr- und -Senkwerkzeug	precision boring tool and counterbore	outil de perçage de précision/foret alésoir	74
DRD-DRE	Präzisions-Reibwerkzeug	precision reamer	alésoir de précision	76
CUSTOM	Verschiedenes	divers	divers / outils spéciaux	78

Seite
Page
Côté

tourin®	Gewindewirbler – Interpolationswerkzeuge	Thread-whirling – interpolati-on-tools	Outils pour le tourbillonnage intérieur	80
WHA-WHB	Gewindewirbler (verstärkt, kurz/lang)	thread whirler (reinforced, short/long)	tourbillonneur (renforcée courte/longue)	80
WHS-WHL	Gewindewirbler (kurz/lang)	thread-whirler (short/long)	tourbillonneur (courte/longue)	82
WHC	Gewindewirbler m. Sondersteigungen (kurz)	thread whirler with special pitches (short)	tourbillonneur avec pas spéciaux (court)	84
WHD	Gewindewirbler m. Sondersteigungen (lang)	thread whirler with special pitches (long)	turbillonneur avec pas spéciaux (long)	86
WHC-WHD UNC-UNF	Gewindewirbler m. Sondersteigungen UNC/UNF	thread whirler with special pitches UNC/UNF	turbillonneur avec pas spéciaux UNC/UNF	88
WHN	Gewindewirbler mit Teilprofil (mehrzahn)	thread whirler - partial thread (multitooth)	turbillonneur avec profil partiel (plusieurs dents)	90
WHX-WHY	Vorwärts- Rückwärts-Kantenfräser (kurz/lang)	back and front edge mill (short/long)	outil à chanfreiner avant-arrière (court/long)	92
cutex®	Schaft-Profilfräser – Scheiben-Profilfräser	Profiled endmills – Profiled diskmills	Outils pour la gravure et le fraisage	94
FGQ-FGR	Gravierstichel (fertiggeschliffen, kurz/lang)	engraving cutter (finished product, short/long)	outil de gravure (finition rectifiée, court/long)	94
FGA-FGB	Gravierstichel (Halbfabrikat, kurz/lang)	engraving cutter (semi-finished prod., short/long)	outil de gravure (produit semi-fini, court/long)	94
CUSTOM	Verschiedenes	divers	divers / outils spéciaux	96
Infos	Infos	Infos	Infos	98
	Prozessdaten	process parameter	données de processus	98
	Werkzeug - Anforderungsliste			106
		tool - requirement sheet		108
			outil - formulaire de demande	110
	Übersicht	overview	aperçu	113



borin®



Schnellwechselsystem zum Mikroausdrehen

Standardisierte, kundenspezifisch anpassbare Mikro-werkzeuge zum hochpräzisen Ausdrehen von Bohrungen ab Ø 0,3 mm. System-Werkzeughalter mit innerer Kühlmittelzufuhr für den Werkzeugwechsel von Hand. Wiederholbarkeit von ± 5 µm ohne erneutes Einmessen.

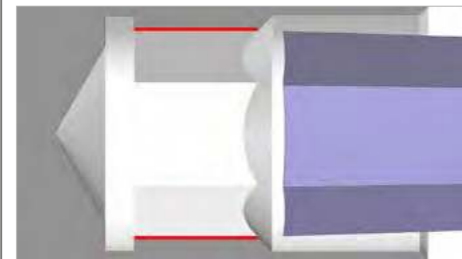
Quick-change system for micro-boring

Standardised, custom-fit, adjustable micro-tools for high-precision boring of holes from Ø 0.3 mm. System tool holder with internal coolant supply for manual tool change. Repeatability of ± 5 µm without re-calibration.

Système de changement rapide pour le micro-alésage

Micro-outils standards, adaptables aux besoins du client pour l'alésage ultra-précis de perçages à partir de Ø 0,3 mm. Porte-outil avec arrosage interne pour changement d'outil manuel. Répétabilité de ± 5 µm sans nouvel étalonnage.

**broachin®
probin®**



Mehrkantprofile zum Formstoßen und Prüfen

Standardisierte und kundenindividuelle Werkzeuge und Lehdorne zur schnellen, prozessnahen Fertigung und Prüfung von Mehrkant-Innenprofilen wie z. B. Vierkant, Sechskant, Torx®, Kegel, Zylinder und auch Unrunde. Schäfte identisch mit dem borin®-System. Lehren-Handhalter mit zweiseitiger Aufnahme.

Multi edge profile broaching tools and plug gauges for producing and checking of internal profiles

Standardized and customized tools and plug gauges for quick, process-oriented production and testing of internal multi edge profiles such as squares, hexagonals, Torx®, cones, cylinders and also non-rounds. Shafts identical to the borin® system. Gauges-Bit holder with two-sided mounting.

Outils avec profil multi-arêtes pour le mortaisage et le contrôle

Outils standards ou spéciaux et tampons de contrôle, pour une production axée sur les processus et un contrôle rapides des profils à plusieurs arêtes comme par ex. les carrés, les hexagones, les Torx®, les cônes, les cylindres et les ovales. Queues identiques à celles du système borin®. Tampon avec poignée à main et 2 embouts.

spinin®



Systemwerkzeuge für Mikrobohrungen

Standardisierte Mikrowerkzeuge zur hochpräzisen Fertigung und Vor- bzw. Nachbearbeitung von Bohrungen ab Ø 0,4 mm. Äußerst gerade und runde Systemschäfte, im Durchmesser IP 3 toleriert. Ergänzend sind modular aufgebaute Sonderwerkzeuge im Angebot.

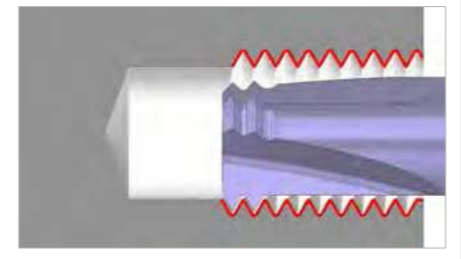
System tools for micro-bores

Standardised micro-tools for high-precision manufacturing and both preliminary and reworking of bores from Ø 0.4 mm. Extremely straight and round system shafts tolerated in a IP3 diameter. Complementary, special modular tools are also on offer.

Outils pour micro-perçages

Micro-outils standardisés pour la fabrication ultra-précise et la préparation ou l'usinage de perçages à partir de Ø 0,4 mm. Tiges systèmes extrêmement droites et rondes, tolérés dans le diamètre IP 3. En complément, la gamme comprend des outils spéciaux modulaires.

tourin®



Systemwerkzeuge zur Innengewindeherstellung

Standardisierte Mikrowerkzeuge zum hochpräzisen Gewindewirbeln und Gewindefräsen für Bohrungen ab Ø 1 mm. Rückwärtssenker und Anfassenker ab 0,95 mm Kopfdurchmesser. Modular aufgebaute Werkzeuge zum Nut- und Formzirkularfräsen nach Kundenwunsch.

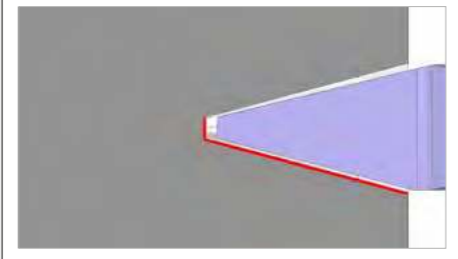
System tools for internal thread fabrication

Standardised micro-tools for high-precision thread whirling and thread milling of bores from Ø 1 mm. Reverse countersinktools and edge countersink tools from 0.95 mm head diameter. Modularly designed tools for tongue/groove form circular milling available upon request.

Système d'outil pour réalisation de filetages intérieurs

Micro-outils standards pour l'usinage ultra-précis en tourbillonnage de filetages et fraisage de filetages de trous à partir de Ø 1 mm. Fraises de rétro-usinage et fraises à chanfreiner à partir de 0,95 mm de diamètre de tête. Outils modulaires pour le fraisage circulaire de rainures et de formes selon les souhaits du client.

cutex®



Systemwerkzeuge für Metallgravuren

Standardisierte, fertig geschliffene Gravierstichel zur Bearbeitung von Wolframkupfer, Kupfer, Aluminium, Edelstahl, Messing, Gold und Titan. Spitzenwinkel 30° bei Durchmessern von 0,2-2 mm. Einstellbares Halbfabrikat in diversen Durchmessern und Längen.

System tools for the finest metal engraving

Standardised, finish-ground gravers for the machining of tungsten copper, copper, aluminium, stainless steel, brass, gold and titanium. 30° tip angle at diameters from 0.2-2 mm. Adjustable semi-finished product available in various diameters and lengths.

Système d'outils pour gravures métalliques

Pointes de gravure standardisés, entièrement rectifiées pour l'usinage de cuivre au tungstène, cuivre, aluminium, inox, laiton, or et titane. Angle de pointe de 30° pour des diamètres de 0,2 à 2 mm. Produit semi-fini réglable dans divers diamètres et longueurs.

custom



Kundenspezifisch entwickelte Sonderwerkzeuge

Passgenaue Werkzeug- und Prozesslösungen zur maximalen Optimierung Ihrer Produktion. Innovative Sonderentwicklungen für die spanende Bearbeitung von Aluminium, Messing, Titan, Gold, Edelstahl oder Kunststoffen durch Bohren, Reiben, Fräsen oder Gewinden.

Customized tools

Precise tool and process solutions for maximum optimisation of your production. Innovative special developments for the machining of aluminium, brass, titanium, gold, stainless steel or plastics by drilling, reaming, milling or threading.

Outils spéciaux développés spécifiquement pour le client

Solutions d'outillage et de processus sur mesure pour l'optimisation maximale de votre production. Conceptions spéciales innovantes pour le décolletage d'aluminium, laiton, titane, or, acier ou plastiques par perçage, alésage, fraisage ou filetage.

Torx® eingetragenes Warenzeichen von Acument Intellectual Properties, LLC USA
 Torx® registered trademark of Acument Intellectual Properties, LLC USA
 Torx® marque déposée de Acument Intellectual Properties, LLC USA



Branchenlösungen

Hobe Kunden profitieren von unserer konsequenten Spezialisierung auf die spanabhebende Formgebung kleinster Innenprofile, kombiniert mit branchenübergreifendem Anwendungswissen. Auf dieser Basis ist ein großes Sortiment von Standardwerkzeugen für vielfältige Zerspanungsaufgaben entstanden. Häufig können wir das passende Werkzeug für Ihren Bearbeitungsfall direkt ab Lager liefern oder kurzfristig produzieren. Das spart Zeit und Kosten. Darüber hinaus entwickeln und fertigen wir kundenspezifische Sonderwerkzeuge für anspruchsvolle Einsatzzwecke.

Was Sie brauchen, wissen Sie selbst am besten. Wir wissen, wie sich Ihre Anforderungen optimal umsetzen lassen. Nachfolgend eine Auswahl der Branchen, die wir mit passgenauen Werkzeug- und Prozesslösungen unterstützen.

Industry specific solutions

Hobe customers benefit from our consistent specialisation in the mechanical shaping of the smallest inner profiles, combined with broad industry application knowledge. On this basis, we have created a wide range of standard tools for various metal cutting tasks. It is not surprising therefore that we regularly deliver the most suitable tool for your machining requirements straight from stock, or build it for you in record time. This saves your company time and costs. Moreover, we develop and manufacture customized special tools for demanding applications.

While nobody knows your requirements as well as you do, you can trust us to find the optimal approach to implementing them. Below a selection of industries we support with precision-fit tool and process solutions.

Secteurs industriels

Les clients de Hobe profitent de notre spécialisation poussée dans le formage par enlèvement de copeaux de très petits profils intérieurs combinée à la maîtrise d'applications interdisciplinaires. Ceci a constitué la base pour créer une vaste gamme d'outils standard et une multitude de tâches de décolletage. Souvent, nous sommes en mesure de livrer l'outil adapté à votre cas d'usinage directement de notre stock ou de le produire rapidement. Cela permet d'économiser du temps et de l'argent. Par ailleurs, nous concevons et fabriquons des outils personnalisés pour des applications exigeantes. Vous êtes le mieux placé pour savoir ce qu'il vous faut. Nous savons comment vos exigences peuvent être mises en œuvre de manière optimale.

Vous trouverez ci-après une sélection de secteurs industriels que nous soutenons par nos solutions d'outils et de processus sur mesure.



Augenoptik

Hochwertige Brillenfassungen müssen eine Vielzahl von Qualitätskriterien erfüllen. Neben optischer Perfektion ist es vor allem die mechanische Belastbarkeit, die eine gute Brille ausmacht. Beides entscheidet sich im Detail – genauer gesagt im Mikrometerbereich. Und genau dort liegt unsere Stärke: in der Fertigung von Präzisionswerkzeugen mit geringsten Toleranzen. Für die Bearbeitung branchentypischer Materialien wie Titan, Leichtmetalle und Edelstähle können wir Ihnen bewährte Standardwerkzeuge aus Vollhartmetall anbieten, die beste Resultate in Bezug auf Maßhaltigkeit und Oberflächengüte erzielen.

Bei der Serienproduktion von Brillengestellen geht es vor allem um maximale Effizienz und Prozesssicherheit. Kleine Manufakturen setzen auf die Verbindung von Handwerkskunst und Hightech, um ihre individuellen Designentwürfe hochqualitativ umzusetzen.

Ob als Einzelstück, Klein- oder Großserie: Die intelligenten Werkzeuglösungen von Hobe tragen dazu bei, dass Ihre augenoptischen Visionen möglichst wirtschaftlich realisiert werden.

Ophthalmic optics

High-quality spectacle frames have to fulfil a number of quality criteria. In addition to optical perfection, good spectacles must above all provide outstanding mechanical strength. Both properties are determined at the detail level – more specifically in the micrometre range. And that is precisely where our strength lies: in the manufacture of precision tools with minimal tolerances. We provide proven carbide standard tools for the machining of industry-specific materials, e.g. titanium, light metals and stainless steels – to achieve the best results in terms of dimensional accuracy and surface finish.

Nowadays, mass production of spectacle frames demands maximum efficiency and process reliability. Small factories rely on the combination of craftsmanship and high-tech to implement their individual designs in high quality.

Whether as a single piece or small or large series: Hobe's intelligent tool solutions help you to realise your ophthalmic visions in the most economical way.

Optique

Les montures de lunettes de haute qualité doivent satisfaire une multitude de critères de qualité. Outre la perfection optique, c'est surtout la résistance mécanique qui fait une bonne paire de lunettes. Ces deux éléments dépendent de détails de l'ordre du micron. Or, c'est là que se situe notre point fort: dans la fabrication d'outils de précision avec des tolérances minimales. Pour l'usinage de matières typiques de certaines branches, telles que le titane, les métaux légers ou les inox, nous pouvons vous proposer des outils standard éprouvés en carbure monobloc qui obtiennent les meilleurs résultats en matière de respect des cotes et de qualité de surface.

Ce qui compte dans la production en série de montures de lunettes, c'est une efficacité maximale et la fiabilité des processus. Les petites manufactures misent sur la combinaison de l'artisanat et du high-tech pour réaliser avec une qualité maximale leurs designs individuels.

Pièce unique, petite ou grande série: les solutions d'outillage intelligentes de Hobe contribuent à ce que vos projets optométriques soient réalisés de manière aussi économique que possible.



Automobilindustrie

Bei der Produktion von Automobilkomponenten sind Flexibilität und Innovationsbereitschaft gefragt. Technologisch immer auf dem neuesten Stand, ist Hobe der ideale Partner für die Entwicklung neuartiger Werkzeuge und Anwendungskonzepte. Seit Jahrzehnten reagieren wir konsequent und schnell auf die aktuellen Trends im Automotive-Sektor. Deshalb umfasst unser Standardprogramm eine Vielzahl an Vollhartmetall-Werkzeugen zum Drehen, Bohren, Reiben und Fräsen, die den branchenspezifischen Anforderungen und Werkstoffen bestens gerecht werden.

Bei zunehmend kürzeren Entwicklungszeiten und strengeren Anforderungen an Qualität und Produktivität kann eine konsequente Optimierung der Fertigungsprozesse erfolgsentscheidend sein.

Wir verfügen über profundes Anwendungswissen für die spanende Bearbeitung von Metall- und Kunststoffkomponenten, insbesondere bei der Innenformgebung kleinster Bohrungen. Von der Beratung über die Werkzeugauslegung bis zur komplexen Fertigungslösung verfolgen wir für unsere Kunden nur ein Ziel: durch prozesssichere Bearbeitungslösungen sämtliche Potenziale zur Produktivitätssteigerung zu erschließen.

Automotive

Flexibility and the willingness to innovate go hand in hand with the production of automotive components. Hobe, always at the forefront of technology, is the ideal partner for the development of new tools and application concepts. For decades, we have consistently and rapidly responded to major trends in the automotive sector. Therefore, our standard program offers an extensive range of solid carbide tools for turning, drilling, reaming and milling, which best satisfy industry-specific requirements and materials. In this context of increasingly shorter development times and ever more stringent quality and productivity demands, the consistent optimisation of production processes becomes a critical factor of success.

We offer in-depth application know-how for the machining of metal and plastic components, especially in the internal profile shaping of micro-bores. From the advising of customers on tool design to the creation of complex manufacturing solutions, our goal remains one and the same: helping customers tap their full potential in maximising productivity through reliable machining solutions.

Industrie Automobile

La production de composants automobiles exige de la flexibilité et de la volonté d'innovation. Toujours à la pointe des dernières technologies, Hobe est le partenaire idéal pour concevoir de nouveaux outils et concepts d'applications. Depuis des années, nous réagissons de manière systématique et rapide aux tendances à l'œuvre dans le secteur automobile. C'est pourquoi notre programme standard comprend une multitude d'outils en carbure monobloc pour le tournage, le perçage, l'alésage et le fraisage qui répondent parfaitement aux exigences et aux matériaux spécifiques aux différentes branches.

Avec des délais de conception de plus en plus courts et des exigences de plus en plus sévères en termes de qualité et de productivité, une optimisation rigoureuse des processus de fabrication peut être décisive pour le succès. Nous disposons de connaissances approfondies des applications pour l'usinage par enlèvement de copeaux de composants métalliques et synthétiques, notamment pour le formage intérieur de perçages minuscules. Du conseil à la solution de fabrication complexe en passant par la configuration des outils, nous poursuivons un seul objectif pour nos clients: exploiter tous les potentiels d'augmentation de la productivité grâce à des solutions d'usinage aux processus stables.



Elektronik

In dieser Branche finden sich unzählige Applikationen für Präzisionswerkzeuge aus Vollhartmetall, zum Beispiel bei der Herstellung von elektronischen Verbindungselementen oder Komponenten. Unsere hochpräzisen Vollhartmetall-Werkzeuge genießen aufgrund ihrer Leistungsfähigkeit bei der Bearbeitung von Messing, Kupfer und Aluminium einen ausgezeichneten Ruf in der Elektroindustrie. Ebenso wie unsere Anwendungstechniker, die mit umfassender Branchenkenntnis für eine optimale Werkzeugauslegung sorgen und bei Bedarf neue, anforderungsgerechte Sonderlösungen entwickeln.

Auch für neue Herausforderungen wie z.B. für den Einsatz von bleifreiem Messing haben wir die richtigen Lösungsansätze. In der Elektronikindustrie gilt es, hohe Präzision mit wirtschaftlicher Produktion zu verknüpfen. Wir unterstützen Sie mit großem Engagement bei der Projektierung und Optimierung Ihrer gesamten Fertigungsabläufe rund um die Anwendung unseres Werkzeugs.

Electronics

High-precision solid carbide tools find endless applications in electronics production, for example, in the production of electronic connectors or components. Our highly-precise tools enjoy an excellent reputation in the electrical industry. This is indeed well-deserved, given their proven performance in brass, copper and aluminium machining. Just like our application engineers, who provide comprehensive industry knowledge for optimal tool design and if required, the development of requirement-oriented special solutions. We also offer the right solutions for new challenges such as the machining of lead-free brass.

As with other industries, electronics rely on high precision combined with cost-effective production processes. At Hobe, we endeavour to support the planning and optimising of your entire production processes in all aspects of our tool application.

Électronique

Dans la production électronique, on trouve d'innombrables innovations pour des outils de précision en carbure monobloc, par exemple dans la fabrication d'éléments de connexion électroniques ou de composants électroniques. De par leurs performances en usinage de laiton, cuivre et aluminium, nos outils de haute précision en carbure monobloc jouissent d'une excellente réputation dans l'industrie électronique. C'est également le cas de nos techniciens d'application qui, de par leur vaste connaissance du secteur, assurent une configuration optimale des outils et conçoivent le cas échéant de nouvelles solutions spéciales répondant aux besoins. Aussi pour de nouveaux défis tels que l'utilisation de laiton sans plomb nous avons des bonnes solutions.

Dans l'industrie électronique aussi, il s'agit de marier une précision élevée à une production économique. Nous vous aidons avec beaucoup de dévouement à planifier et optimiser l'ensemble de vos processus de fabrication grâce à l'utilisation de nos outils.



Medizintechnik

Die Herstellung medizintechnischer Geräte und Anlagenkomponenten verlangt besonders leistungsfähige Werkzeuglösungen. Hobe Mikrowerkzeuge aus Vollhartmetall bieten bei der Bearbeitung rostfreier Werkstoffe und Superlegierungen beste Performance, sodass die Anforderungen an Maßhaltigkeit, Formgenauigkeit und Oberflächenqualität jederzeit exakt erfüllt werden. Durch ausgewählte Hartmetallsorten mit sehr guter Verschleiß- und Biegebruchfestigkeit erhalten wir lange Werkzeugstandzeiten.

In der Medizintechnik steigen die Anforderungen an die Fertigungspräzision rapide. Medizinische Bauteile werden zunehmend kleiner und komplexer. Gleichzeitig erfordert der wachsende Kosten- und Zeitdruck eine Erhöhung der Produktivität.

Auf der Grundlage langjähriger Branchenerfahrung und detaillierter Prozesskenntnisse erarbeiten wir Werkzeugkonzepte, die dazu führen, dass selbst anspruchsvollste Werkstücke kosteneffizient hergestellt werden können. Dank der hohen Schnittigkeit und Lebensdauer unserer Präzisionswerkzeuge gelingt es uns immer wieder, deutliche Wettbewerbsvorteile für unsere Kunden zu generieren.

Medical technology

The manufacture of medical devices and components requires extraordinary powerful tool solutions. This is particularly true for materials posing difficult machining requirements such as titanium, stainless steel or dental alloys.

And this is where Hobe's solid carbide micro-tools excel. Its exceptional performance guarantees the desired dimensional and shape accuracy, as well as surface quality at all times. Furthermore, selected carbide grades with outstanding wear and flexural strength ensure a long tool life.

In medical technology, meeting manufacturing precision requirements presents increasingly complex challenges. Medical components are subject to progressive miniaturisation and sophistication. On the other hand, growing cost and time pressures make higher productivity a must.

On the back of our extensive industry experience and detailed process knowledge, we develop tool concepts to allow the cost-effective manufacturing of even the most demanding workpieces. Moreover, the high cutting ability and durability of our precision tools generate significant competitive advantages for our customers.

Technique médicale

La fabrication d'appareils et composants médicaux exige des solutions d'outillage particulièrement performantes. Les micro-outils Hobe en carbure monobloc offrent une performance maximale dans l'usinage de matériaux difficiles à décolleter comme le titane, l'innox ou les superalliages, ce qui garantit à tout moment le respect des côtes, la précision géométrique et la qualité de surface souhaitées. Des nuances de carbure sélectionnées avec une très bonne résistance à l'usure et la rupture en flexion garantissent une longue durée de vie des outils.

Dans la technique médicale, les exigences de précision de la fabrication croissent rapidement. De plus, les composants médicaux deviennent de plus en plus petits et complexes. Parallèlement, la pression croissante sur les coûts et les délais exige une augmentation de la productivité.

Grâce à de longues années d'expérience et des connaissances détaillées des processus, nous élaborons des concepts d'outillage permettant de fabriquer de manière économique les pièces les plus exigeantes. Grâce à la capacité de coupe et à la durée de vie de nos outils de précision, nous arrivons sans cesse à générer des avantages concurrentiels pour nos clients.



Implantologie

Humanmedizinische Instrumente, Implantate und Prothesen müssen höchste Qualitätsansprüche erfüllen. Nur so können gesundheitliche Risiken abgewendet und eine lange Produktlebensdauer erreicht werden. Dementsprechend kommen bei der Herstellung von Medizinprodukten äußerst korrosions- und verschleißfeste Werkstoffe zum Einsatz. Das Hobe micro tools Sortiment hält eine große Auswahl an VHM-Hochleistungswerkzeugen bereit, die für die Produktion medizinischer Hilfsmittel bestens geeignet sind.

Schwer zerspanbare Materialien wie Platin, Titan, Edelstahl und Speziallegierungen stellen uns bei der Werkzeugentwicklung vor besondere Herausforderungen – die wir mit Freude annehmen. Durch intensiven Austausch mit Kunden und Anwendern verfügen wir über fundiertes Prozesswissen in den Bereichen Implantatprothetik und Dentaltechnik. Unsere Expertise bei der High-End-Zerspanung von faserverstärkten Kunststoffen und Edelmetallen führt zu überzeugenden Ergebnissen hinsichtlich Oberflächengüte und Passgenauigkeit. So läuft alles wie geschmiert: vom Produktionsprozess bis zum fertigen künstlichen Gelenk.

Implantology

Human medical instruments, implants and prostheses require the highest quality standards. This is the only way to avoid health risks and achieve a long product life. Accordingly, extremely corrosion and wear resistant materials are used in the manufacture of medical devices. The Hobe micro tools range includes a wide range of VHM high performance tools that are ideal for medical device production.

Hard-to-machine materials such as platinum, titanium, stainless steel and special alloys present us with special challenges in tool development - which we gladly accept. Through intensive exchange with customers and users, we have in-depth process knowledge in the field of implant prosthetics and dental technology.

Our expertise in high-end machining of fiber-reinforced plastics and precious metals leads to convincing results in terms of surface quality and accuracy of fit. Everything runs smoothly: from the production process to the finished artificial joint.

Implantologie

Les instruments, implants et prothèses médicaux destinés à l'homme doivent répondre aux normes de qualité les plus strictes. Ce n'est qu'ainsi que les risques pour la santé peuvent être évités et qu'une longue durée de vie du produit peut être atteinte. En conséquence, des matériaux extrêmement résistants à la corrosion et à l'usure sont utilisés dans la fabrication de dispositifs médicaux. La gamme de micro-outils Hobe comprend un large choix d'outils VHM haute performance, idéals pour la production de dispositifs médicaux.

Les matériaux difficiles à usiner tels que le platine, le titane, l'acier inoxydable et les alliages spéciaux nous lancent des défis particuliers dans le développement d'outils, que nous relevons volontiers. Grâce à des échanges intensifs avec les clients et les utilisateurs, nous avons une connaissance approfondie des processus dans le domaine des prothèses implantaires et de la technologie dentaire.

Notre expertise dans l'usinage haute perfection des plastiques renforcés de fibres et des métaux précieux conduit à des résultats convaincants en termes de qualité de surface et de précision de l'ajustement. Tout se déroule au mieux : du processus de production l'articulation artificielle fabriquée.



Uhrenindustrie

Die hochpräzise Bearbeitung kleinster Werkstücke ist der Erfolgsfaktor für Innovationen in der Uhrenbranche. Mikroskopisch kleine Bauteile müssen in bester Qualität bei großen Stückzahlen produziert werden. Besonders hoch sind die Ansprüche an die Optik und Oberflächengüte, vor allem bei der Herstellung feinsten Gravuren.

Hobe beliefert namhafte Uhrenhersteller mit Mikrozerspanwerkzeugen, die durch äußerst scharfen Schliff und filigrane Geometrien überzeugen. Verschleißfestes Vollhartmetall sorgt für lange Standzeiten, während die abriebfesten Beschichtungen genau auf die branchentypischen Materialien Gold, Platin, Edelstahl, Titan und Messing abgestimmt sind. Ausgangspunkt unserer innovativen Bearbeitungslösungen ist ein tiefgehendes Verständnis für Ihre Anforderungen. Wir wissen, wie die Uhrenbranche tickt. Mit Hobe Werkzeugen sind Sie der Zeit immer einen Schritt voraus.

Watchmaking

Successful innovation in the watchmaking industry inevitably relies on the high-precision machining of very small workpieces. Watchmakers have to produce microscopic components of extremely high quality in large quantities. In particular, the optics and surface quality requirements pose considerable challenges, especially in the production of fine engravings.

Hobe supplies renowned watchmakers with micro-cutting tools, sought after by manufacturers for the intricate geometries and their extremely sharp cut allows. Wear-resistant carbide ensures a long service life, while the abrasion-resistant coatings are precisely tailored to the industry-specific materials gold, platinum, stainless steel, titanium and brass.

As always, the starting point of our innovative machining solutions is an intimate understanding of your needs. We know what makes the watch industry tick. Stay ahead of the times with Hobe tools.

Industrie Horlogère

L'usinage ultra-précis de pièces très petites est un facteur clé de succès pour les innovations en horlogerie. Des pièces microscopiques doivent être produites à une qualité maximale et en grande quantité. Les exigences sont particulièrement élevées en termes d'aspect et d'état de surface, surtout lors de la réalisation de gravures ultra-fines.

Hobe approvisionne des horlogers de renom en micro-outils de décolleta-ge qui séduisent par des coupes extrêmement nettes et des géométries filigranes. Résistant à l'usure, le carbure monobloc assure de longues durées de vie tandis que les revêtements résistants à l'abrasion sont parfaitement configurés pour les matières typiques du secteur, telles que l'or, le platine, l'innox, le titane et le laiton.

C'est une connaissance approfondie de vos exigences qui constitue le point de départ des nos solutions d'usinage innovantes. Nous savons ce qui compte dans l'industrie horlogère. Avec les outils Hobe, vous avez toujours une longueur d'avance.



Mikromechanik

Die zunehmende Miniaturisierung mechanischer Komponenten im klassischen Maschinenbau erfordert völlig neue Bearbeitungsstrategien. Mit optimierten Werkzeugen treiben wir den Fortschritt in der Mikrozerspanungstechnik konsequent voran. Hersteller von Miniaturbauteilen vieler Branchen verlassen sich auf unser Innovationspotenzial. Das Hobe Entwicklerteam verfügt über detailliertes Fertigungswissen in allen Anwendungsbereichen der Feinwerktechnik, wie etwa der Messtechnik, Regelungstechnik und Kommunikationstechnik.

Neben ihrer Anwenderfreundlichkeit punkten Präzisionswerkzeuge von Hobe mit besonderer Schnittigkeit und Schärfe. Hochqualitatives Hartmetall und eine perfekt auf den Werkstoff abgestimmte Werkzeuggeometrie halten die durch Abdrängung hervorgerufenen Maßabweichungen verschwindend gering. Denn in der Mikromechanik zählt jedes μ !

Micromechanics

The increasing miniaturisation of mechanical components in classical mechanical engineering requires completely new machining strategies. With optimised tools, we are driving forward the progress in micro-machining technology.

Manufacturers of miniature components in many industries rely on our innovation potential. The Hobe development team has detailed manufacturing knowledge in all application areas of precision engineering, such as measurement technology, control engineering and communication technology.

In addition to their user-friendliness, Hobe precision tools score with their exceptional cutting ability and sharpness. High-quality carbide and a tool geometry perfectly matched to the material keep the dimensional deviations caused by extrusion negligible. In micromechanics every micron counts!

Micromécanique

La miniaturisation croissante des composants dans la mécanique classique nécessite des stratégies d'usinage totalement nouvelles. Avec des outils optimisés, nous accélérons les progrès de la technologie de micro-usinage.

Les fabricants de composants miniatures de nombreuses industries s'en remettent à nous pour notre potentiel d'innovation. L'équipe de développement de Hobe dispose de connaissances approfondies en matière de fabrication dans tous les domaines d'application de l'ingénierie de précision, tels que la technologie de mesure, l'ingénierie de contrôle et la technologie de communication.

Outre leur facilité d'utilisation, les outils de précision de Hobe se distinguent par leurs profils et capacité de coupe exceptionnels. Grâce à un carbure de haute qualité et une géométrie d'outil parfaitement adaptée au matériau, les écarts dimensionnels causés par la déflexion sont négligeables. En micromécanique, chaque μ compte!

NOMENKLATUR

NOMENCLATURE

NOMENCLATURE

Nomenklatur	Nomenclature	Nomenclature
	siehe Seite 10	see page 10
	Schneidrichtung rechts	cutting direction right hand
	Schneidrichtung links	cutting direction left hand
	unbeschichtet	w/o coating
	beschichtet	coated
	Eckenradius R	corner radius
	Verrundung VR	corner smoothing
	Zähnezahl	number of teeth

Einsatzempfehlung	Application recommendation	Recommandation d'application
●	empfohlener Einsatz	recommended use
○	möglicher Einsatz	suitable
-	nicht empfohlener Einsatz	not recommended

Technische Einheiten und Symbole	Technical measures and symbols	Mesures et symboles techniques
<i>Alle Abmessungen in mm, außer wenn anders angegeben.</i>		
n	Drehzahl [min ⁻¹]	rotation speed [min ⁻¹]
U	Umdrehung	revolution
f	Vorschub [mm/U]	feed [mm]
A_p	Schnitttiefe [mm]	cutting depth [mm]
P	Gewindesteigung [mm oder °]	thread pitch [mm or °]
V_c	Schnittgeschwindigkeit [m/min]	cutting speed [m/min]
V_f	Vorschubgeschwindigkeit [mm/min]	feed rate [mm/min]
D/∅	Durchmesser [mm]	diameter [mm]
V_f = f · n	Vorschubgeschwindigkeit [mm/min]	feed rate [mm/min]
n = $\frac{V_c \cdot 1000}{D \cdot \pi}$	Drehzahl [U/min]	rotation speed [U/min]
V_c = $\frac{D \cdot \pi \cdot n}{1000}$	Schnittgeschwindigkeit [m/min]	cutting speed [m/min]

Werkzeug-Etikett	Tool label	Étiquette d'outil
------------------	------------	-------------------



Chargennummer | batch number | numéro de lot

Artikelnummer | item number | numéro d'article

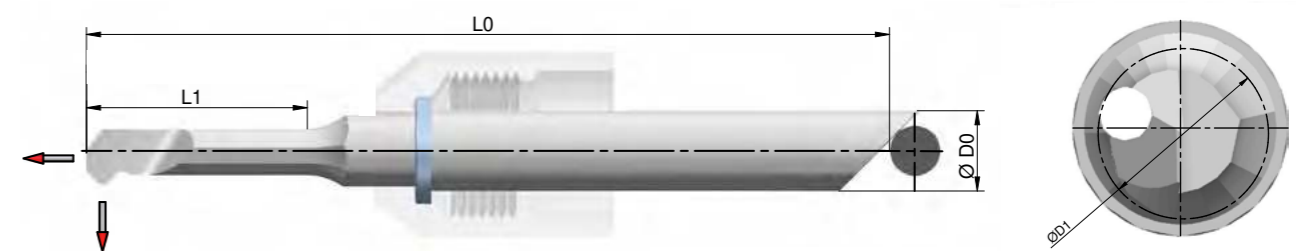
Sonderabmaße | custom measures | valeurs personnalisées

QR-Code (Artikelnummer | item number | numéro d'article)

Einsatzempfehlung | application recommendation | recommandation d'application

Hobe-System	Produktgruppe	product group	catégorie de produit
borin®	Drehwerkzeuge	turning tools	outils de tournage
broachin®	Stoßwerkzeuge	broaching tools	outils de polygonage
spinin®	Bohrwerkzeuge	drilling tools	outils de forage
tourin®	Gewindewirbler	thread whirler	tourbillonneur
cutex®	Fräswerkzeuge	milling tools	outils de fraisage
custom	Sonderwerkzeuge	custom tools	outils personnalisé

Piktogramm	Pictogram	Pictogramme
	Bearbeitungskontur	machining contour
Artikelnummer	Item number	Numéro d'article
SXL_440_392_R_C		
Werkzeugtyp	tool type	type d'outils
∅ D0		
L0		
∅ D1		
Schneidrichtung	cutting direction	direction de coupe
Beschichtung	coating	revêtement



Kategorisierung der Werkstoffe	Categorization of materials	Catégorisation des matériaux	
ISO-Code	Material	material	
matériel			
P	Kohlenstoffstahl niedriglegierter Stahl (<5%) hochlegierter Stahl (>5%) Stahlguss	carbon steel low-alloyed steel (<5%) high-alloyed steel (>5%) cast steel	acier au carbone acier faiblement alliés (<5%) acier fortement alliés (>5%) acier coulé
M	Rostfreier Stahl	stainless steels	acier inoxydable
K	Grauguss Kugelgraphitguss Temperguss	grey cast iron spheroidal graphite iron malleable cast iron	fonte grise fonte à graphite sphéroïdale fonte à cœur
N	Al-Legierungen Al-Guss-Legierungen Kupfer-Legierungen	Al-alloys Al-cast-alloys copper-alloys	alliage d'aluminium alliage de fonte d'aluminium alliage de cuivre
S	Warmfeste Legierungen, Superlegierungen Titanlegierungen	heat resitant alloys, super alloys titanium-alloys	alliage thermorésistant, superalliage alliages de titane
H	Gehärtete Stähle	hardened steels	acier trempé
O	Thermoplaste	thermoplastics	thermoplastiques

DAS BORIN® SYSTEM

THE BORIN® SYSTEM

LE SYSTÈME BORIN®

Systemhalter und Systemwerkzeuge

Unser Werkzeugsystem wurde für die rationelle Herstellung von „Micro-Ausdrehungen“ entwickelt. Es zeichnet sich insbesondere durch die kleinen, präzisen Abmessungen, in Verbindung mit der inneren Kühlmittelzufuhr durch den Halter, aus. Die Baumaße und somit die Störkanten sind auf ein Minimum reduziert. Der Werkzeughalter kann direkt in die Maschine oder in handelsübliche Spannmittel eingebaut werden. Der Wechsel der Werkzeugeinsätze im Halter erfolgt von Hand, ohne weitere Werkzeuge.

Sonderwerkzeuge wie Stufenbohrer, -senker, -reibahlen, -fräser sowie andere Formwerkzeuge sind für den Systemhalter lieferbar.

Die Systemwerkzeuge eignen sich für Bohrungen ab Durchmesser 0,33 mm. Durch die Präzision unserer Systemwerkzeuge und die besondere Aufnahme in unserem Systemhalter ist eine Wiederholbarkeit von $\pm 5 \mu\text{m}$ beim Werkzeugwechsel in der Regel gegeben. Ein erneutes Einmessen der axialen und radialen Lage der Schneide sowie das Einrichten der Spitzenhöhe nach dem Werkzeugwechsel entfällt in den meisten Fällen. Das System ist ebenfalls sehr gut für die Minimalmengenschmierung geeignet.

System tool-holder and system tools

Our system has been developed for efficient turning of „micro-bores“. Remarkable are the small dimensions, precision and the coolant-channel through the holder and in the tool-bits. The tool-holder can be fixed directly in the machine or in all usual collet chucks.

The changing of the tool-bits is done by hand, without any further device.

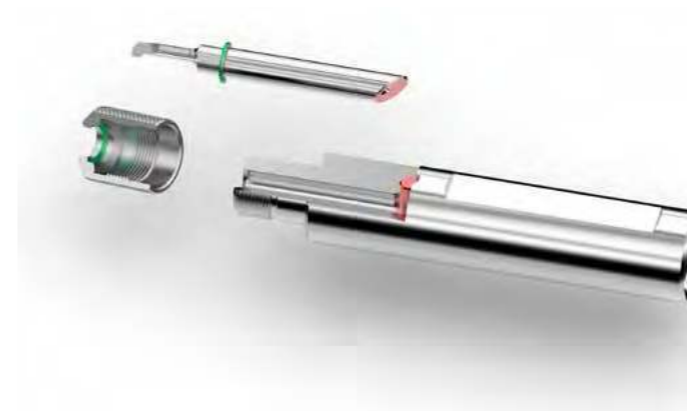
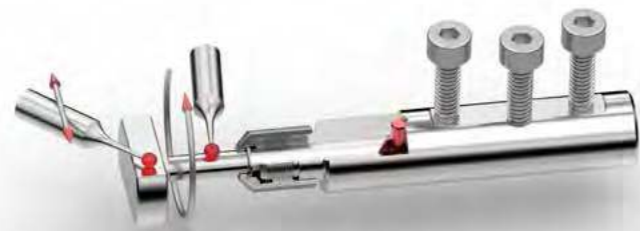
Special tools as drills, mills, reamers with steps or other profiles are available for this system tool-holder. The system-tools are suitable for bores more than diameter 0,33 mm. The precision of our system tools and the special pick-up system of our tool-holder has a repeatability of usually $\pm 5 \mu\text{m}$. In most cases it's not necessary to setup new axial and radial tool-positions. After changing the tool-bits the height to center is always the same.

The coolant flows through the channel of the tool-bit to the cutting position. The system is also suitable for applications with minimal lubrication.

Le porte-outil et les outils

Notre système d'outils a été développé pour un micro-tournage intérieur rationnel. Il se caractérise en particulier par les petites dimensions précises, et par l'arrosage au centre du porte-outil. Les dimensions et donc les interfaces de frottement sont réduites au minimum. Le porte-outil peut être monté directement sur la machine ou dans un mandrin de serrage standard. Le changement d'outils se fait manuellement sans outil supplémentaire.

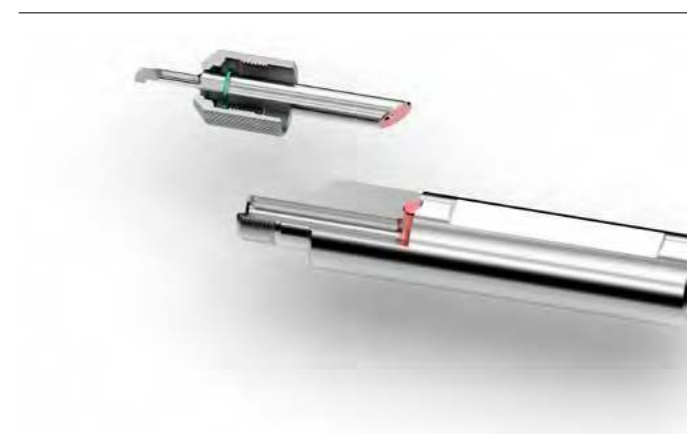
Des outils spéciaux tels que des forets étagés, des forets alésoirs, des fraises et d'autres outils de formage sont disponibles pour notre porte-outils. Les outils du système conviennent pour les alésages de diamètre 0,33 mm et plus. En raison de la précision de nos outils et du montage spécial dans notre porte-outil système, une répétabilité de $\pm 5 \mu\text{m}$ est généralement obtenue lors du changement d'outils. Un nouveau calibrage de la position axiale et radiale du tranchant et le réglage de la hauteur du pic après le changement d'outil sont éliminés dans la plupart des cas. Le système est également très bien adapté pour une lubrification minimale.



Den Werkzeugeinsatz in die Überwurfmutter und anschließend in die Halterbohrung einführen.

Fit the tool-insert first into the screw-cap and after that into the bore of the tool-holder.

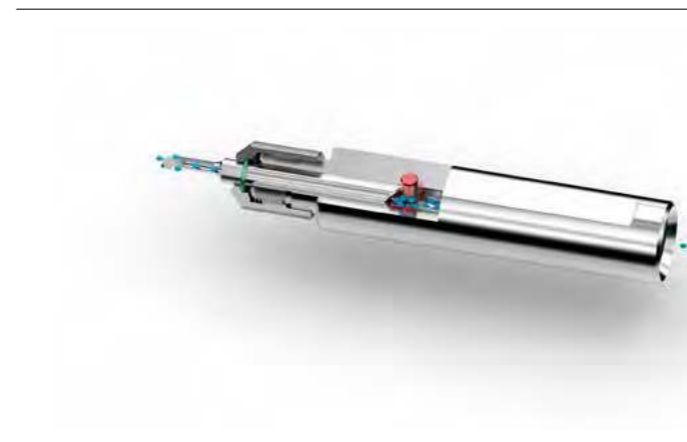
Insérer le grain dans l'écrou de serrage par l'avant, et introduire le tout dans l'alésage du porte-outil.



Die Überwurfmutter festdrehen, damit der Ring die schräge Endfläche gegen den Querbolzen drückt.

Fix the screw-cap by turning and the ring will push the angular surface against the cross-bolt.

Serrer l'écrou, jusqu'à ce qu'il arrive en butée, la bague s'écrase à l'intérieur.



Der Werkzeugeinsatz richtet sich radial präzise auf Spitzenhöhe aus. In Längsrichtung wirkt er als Festanschlag.

The tool-insert moves accurately to the high of center. In length-direction the cross-bolt builds the precise stop.

Le grain s'oriente en radial de façon précise sur la hauteur de pointe. Le goujon transversal sert de butée de positionnement précis sur la longueur.



Das Kühlmittel kann ungehindert am Querbolzen vorbei in den Innenkühlkanal strömen.

The coolant passes undisturbed the cross-bolt into the internal channel of the tool-insert.

Le lubrifiant circule à travers le canal d'arrosage sans entrave du gonjon transversal.

SYSTEM-WERKZEUGHALTER

SYSTEM-TOOL-HOLDER

SYSTÈME PORTE-OUTIL

kurze Ausführung - short type - version courte

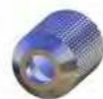
lange Ausführung - long type - version longue

Code	ØD0	L1	ØD1	M	ØD2	G	L2	L3	L4	L5	L6	L7
SDA 4 060 07	4	60	7,0	M8x0,5	9,8	M5	21	10	---	---	12	3
SDA 4 060 08	4	60	8,0	M8x0,5	9,8	M5	21	10	27	5	12	3
SDA 4 100 08	4	100	8,0	M8x0,5	9,8	M5	21	10	59	5	12	3
SDA 4 060 10	4	60	10,0	M8x0,5	9,8	M5	21	10	27	5	12	3
SDA 4 100 10	4	100	10,0	M8x0,5	9,8	M5	21	10	59	5	12	3
SDA 4 060 12	4	60	12,0	M8x0,5	9,8	R1/8"	21	10	27	5	12	3
SDA 4 060 1270	4	60	12,7	M8x0,5	9,8	R1/8"	21	10	27	5	12	3
SDA 4 060 14	4	60	14,0	M8x0,5	9,8	R1/8"	21	10	27	5	12	3
SDA 4 060 16	4	60	16,0	M8x0,5	9,8	R1/8"	21	10	27	5	12	3
SDA 4 060 18	4	60	18,0	M8x0,5	9,8	R1/8"	21	10	27	5	12	3
SDA 4 060 1905	4	60	19,05	M8x0,5	9,8	R1/8"	21	10	27	5	12	3
SDA 4 060 20	4	60	20,0	M8x0,5	9,8	R1/8"	21	10	27	5	12	3
SDA 4 060 22	4	60	22,0	M8x0,5	9,8	R1/8"	21	10	27	5	12	3
SDA 4 060 25	4	60	25,0	M8x0,5	9,8	R1/8"	21	10	27	5	12	3
SDA 4 060 2540	4	60	25,4	M8x0,5	9,8	R1/8"	21	10	27	5	12	3
SDA 4 060 28	4	60	28,0	M8x0,5	9,8	R1/8"	21	10	27	5	12	3
SDA 6 065 12	6	65	12,0	M12x0,6	14,8	R1/8"	24	14	27	5	16	4
SDA 6 100 12	6	100	12,0	M12x0,6	14,8	R1/8"	24	14	59	5	16	4
SDA 6 065 1270	6	65	12,7	M12x0,6	14,8	R1/8"	24	14	27	5	16	4
SDA 6 065 14	6	65	14,0	M12x0,6	14,8	R1/8"	24	14	27	5	16	4
SDA 6 065 16	6	65	16,0	M12x0,6	14,8	R1/8"	24	14	27	5	16	4
SDA 6 065 18	6	65	18,0	M12x0,6	14,8	R1/8"	24	14	27	5	16	4
SDA 6 065 1905	6	65	19,05	M12x0,6	14,8	R1/8"	24	14	27	5	16	4
SDA 6 065 20	6	65	20,0	M12x0,6	14,8	R1/8"	24	14	27	5	16	4
SDA 6 065 22	6	65	22,0	M12x0,6	14,8	R1/8"	24	14	27	5	16	4
SDA 6 065 25	6	65	25,0	M12x0,6	14,8	R1/8"	24	14	27	5	16	4
SDA 6 065 2540	6	65	25,4	M12x0,6	14,8	R1/8"	24	14	27	5	16	4
SDA 6 065 28	6	65	28,0	M12x0,6	14,8	R1/8"	24	14	27	5	16	4
SDA 8 070 14	8	70	14,0	M14x0,75	17,8	R1/8"	26	15	27	5	18	5
SDA 8 100 14	8	100	14,0	M14x0,75	17,8	R1/8"	26	15	59	5	18	5
SDA 8 070 16	8	70	16,0	M14x0,75	17,8	R1/8"	26	15	27	5	18	5
SDA 8 070 18	8	70	18,0	M14x0,75	17,8	R1/8"	26	15	27	5	18	5
SDA 8 070 1905	8	70	19,05	M14x0,75	17,8	R1/8"	26	15	27	5	18	5
SDA 8 070 20	8	70	20,0	M14x0,75	17,8	R1/8"	26	15	27	5	18	5
SDA 8 070 22	8	70	22,0	M14x0,75	17,8	R1/8"	26	15	27	5	18	5
SDA 8 070 23	8	70	23,0	M14x0,75	17,8	R1/8"	26	15	27	5	18	5
SDA 8 070 25	8	70	25,0	M14x0,75	17,8	R1/8"	26	15	27	5	18	5
SDA 8 070 2540	8	70	25,4	M14x0,75	17,8	R1/8"	26	15	27	5	18	5
SDA 8 070 28	8	70	28,0	M14x0,75	17,8	R1/8"	26	15	27	5	18	5

Bestellnummer SDA X XXX XX beinhaltet 2 Überwurfmutter SDA X M | code SDA X XXX XX includes 2 screw-caps SDA X M | numéro de commande SDA X XXX XX inclus deux écrou SDAX M

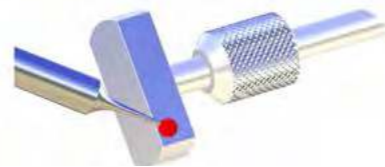
Ersatzteil - Überwurfmutter | Sparepart - Screwcap | Pièce détachée - Écrou

SDA 4 M	4	M8x0,5	9,8
SDA 6 M	6	M12x0,6	14,8
SDA 8 M	8	M14x0,75	17,8



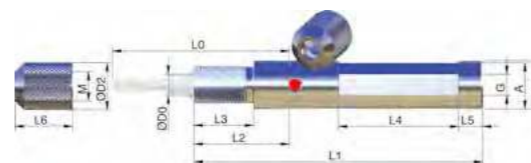
Zubehörteil - Ausrichthilfe | Accessory-part - Adjusting-tool | Accessoire - Aide au montage

SDA 4 X	4
SDA 6 X	6
SDA 8 X	8



Code	ØD0	L1	ØD1	M	ØD2	G	L2	L3	L4	L5	L6	L7
SDA 4 120 12	4	120	12,0	M8x0,5	9,8	R1/8"	21	10	75	5	12	3
SDA 4 120 1270	4	120	12,7	M8x0,5	9,8	R1/8"	21	10	75	5	12	3
SDA 4 120 14	4	120	14,0	M8x0,5	9,8	R1/8"	21	10	75	5	12	3
SDA 4 120 16	4	120	16,0	M8x0,5	9,8	R1/8"	21	10	75	5	12	3
SDA 4 120 18	4	120	18,0	M8x0,5	9,8	R1/8"	21	10	75	5	12	3
SDA 4 120 1905	4	120	19,05	M8x0,5	9,8	R1/8"	21	10	75	5	12	3
SDA 4 120 20	4	120	20,0	M8x0,5	9,8	R1/8"	21	10	75	5	12	3
SDA 4 120 22	4	120	22,0	M8x0,5	9,8	R1/8"	21	10	75	5	12	3
SDA 4 120 25	4	120	25,0	M8x0,5	9,8	R1/8"	21	10	75	5	12	3
SDA 4 120 2540	4	120	25,4	M8x0,5	9,8	R1/8"	21	10	75	5	12	3
SDA 4 120 28	4	120	28,0	M8x0,5	9,8	R1/8"	21	10	75	5	12	3
SDA 6 120 1270	6	120	12,7	M12x0,6	14,8	R1/8"	24	14	75	5	16	4
SDA 6 120 14	6	120	14,0	M12x0,6	14,8	R1/8"	24	14	75	5	16	4
SDA 6 120 16	6	120	16,0	M12x0,6	14,8	R1/8"	24	14	75	5	16	4
SDA 6 120 18	6	120	18,0	M12x0,6	14,8	R1/8"	24	14	75	5	16	4
SDA 6 120 1905	6	120	19,05	M12x0,6	14,8	R1/8"	24	14	75	5	16	4
SDA 6 120 20	6	120	20,0	M12x0,6	14,8	R1/8"	24	14	75	5	16	4
SDA 6 120 22	6	120	22,0	M12x0,6	14,8	R1/8"	24	14	75	5	16	4
SDA 6 120 25	6	120	25,0	M12x0,6	14,8	R1/8"	24	14	75	5	16	4
SDA 6 120 2540	6	120	25,4	M12x0,6	14,8	R1/8"	24	14	75	5	16	4
SDA 6 120 28	6	120	28,0	M12x0,6	14,8	R1/8"	24	14	75	5	16	4
SDA 8 120 16	8	120	16,0	M14x0,75	17,8	R1/8"	26	15	75	5	18	5
SDA 8 120 18	8	120	18,0	M14x0,75	17,8	R1/8"	26	15	75	5	18	5
SDA 8 120 1905	8	120	19,05	M14x0,75	17,8	R1/8"	26	15	75	5	18	5
SDA 8 120 20	8	120	20,0	M14x0,75	17,8	R1/8"	26	15	75	5	18	5
SDA 8 120 22	8	120	22,0	M14x0,75	17,8	R1/8"	26	15	75	5	18	5
SDA 8 120 23	8	120	23,0	M14x0,75	17,8	R1/8"	26	15	75	5	18	5
SDA 8 120 25	8	120	25,0	M14x0,75	17,8	R1/8"	26	15	75	5	18	5
SDA 8 120 2540	8	120	25,4	M14x0,75	17,8	R1/8"	26	15	75	5	18	5
SDA 8 120 28	8	120	28,0	M14x0,75	17,8	R1/8"	26	15	75	5	18	5

Systemhalter mit Kühlmittelzufuhr für den schnellen Werkzeugwechsel von Hand ohne erneutes Einmessen.
System holder with coolant supply for manual quick tool change without re-calibration.
Système de porte-outil avec arrosage intégré pour le changement d'outil manuel rapide sans nouvel étalonnage.



kurze Ausführung - short type - version courte



lange Ausführung - long type - version longue

Merkmale:

- direkt in die Maschine bzw. in handelsübliche Spannmittel einbaubar
- innenliegende Kühlmittelzufuhr
- exakte Ausrichtung der axialen/radialen Schneidenlage und Spitzenhöhe
- Einmessen bzw. Einrichten bei Werkzeugwechsel entfällt zumeist
- in Verbindung mit borin®-Systemwerkzeugen Wiederholbarkeit von $\pm 5 \mu\text{m}$

Features:

- mountable directly in the machine or in commercially available clamping devices
- internal coolant supply
- exact alignment of the axial / radial cutting edge position and tip height
- elimination of calibrating or alignment upon tool change in most cases
- repeatability of $\pm 5 \mu\text{m}$ when used with borin® system tools

Caractéristiques:

- peut être monté directement dans la machine ou dans des moyens de serrage disponibles dans le commerce
- arrosage interne intégré
- orientation exacte de la position axiale/radiale des lames et de la hauteur de pointe
- l'étalonnage ou le réglage lors du changement d'outil est généralement inutile.
- utilisé avec des outils borin®, répétabilité de $\pm 5 \mu\text{m}$

KRÖPFHALTER MIT BORIN® -SYSTEM

CRANKED HOLDER WITH BORIN®-SYSTEM

PORTE-OUTILS COUDÉS SYSTÈME BORIN®

Code	ØD0	S	Dmax	L0	L1	L2	L3	L4	L5	L6	L7	Einsatz Insert Outil
DKR 4 08 106 35S	4	8	26	106	14,5	43	6	30	20	18	15,1	SD.435.../SX.435...
DKR 4 08 104 3540	4	8	26	104	20,0	55	4	30	18	16	20,1	SD.4.../SX.4...
DKR 4 08 104 48	4	8	26	104	30,0	65	4	30	18	16	20,1	SD.448.../SX.448...
DKR 4 10 105 3540	4	10	26	105	20,0	55	5	31	19	17	20,1	SD.4.../SX.4...
DKR 4 10 105 48	4	10	26	105	30,0	65	5	31	19	17	20,1	SD.448.../SX.448...
DKR 4 12 106 3540	4	12	26	106	20,0	55	6	32	20	18	20,1	SD.4.../SX.4...
DKR 4 12 106 48	4	12	26	106	30,0	65	6	32	20	18	20,1	SD.448.../SX.448...
DKR 4 16 133 3540	4	16	26	133	20,0	55	8	34	22	20	20,1	SD.4.../SX.4...
DKR 6 10 105 44	6	10	26	105	21,5	61	5	32	19	18	22,1	SD.644.../SX.644...
DKR 6 10 105 56	6	10	26	105	33,5	73	5	32	19	18	22,1	SD.656.../SX.656...
DKR 6 10 105 68	6	10	26	105	45,5	85	5	32	19	18	22,1	SD.668.../SX.668...
DKR 6 12 106 44	6	12	26	106	21,5	61	6	33	20	19	22,1	SD.644.../SX.644...
DKR 6 12 106 56	6	12	26	106	33,5	73	6	33	20	19	22,1	SD.656.../SX.656...
DKR 6 12 106 68	6	12	26	106	45,5	85	6	33	20	19	22,1	SD.668.../SX.668...
DKR 6 16 133 44	6	16	26	133	21,5	61	8	35	22	21	22,1	SD.644.../SX.644...

Zubehörteile Accessory-parts Accessoire	Beschreibung Description Description	Abmessungen Dimensions Dimensions
DKR M5	Klemmschraube clamping screw vis de serrage	M5 x 10
DKR 4A	Anschlag stop pin butée fixe	4 x 25
DKR 6A	Anschlag stop pin butée fixe	6 x 30



DKR M5



DKR 4A / 6A

Ermöglicht den Einsatz von Werkzeugen für die Innenbearbeitung auf einem Werkzeugplatz für die Außenbearbeitung.
 Allows the use of tools for internal machining on a tool space for external machining.
 Permet l'utilisation d'outils pour l'usinage interne sur un espace d'outils pour l'usinage externe.

**Merkmale:**

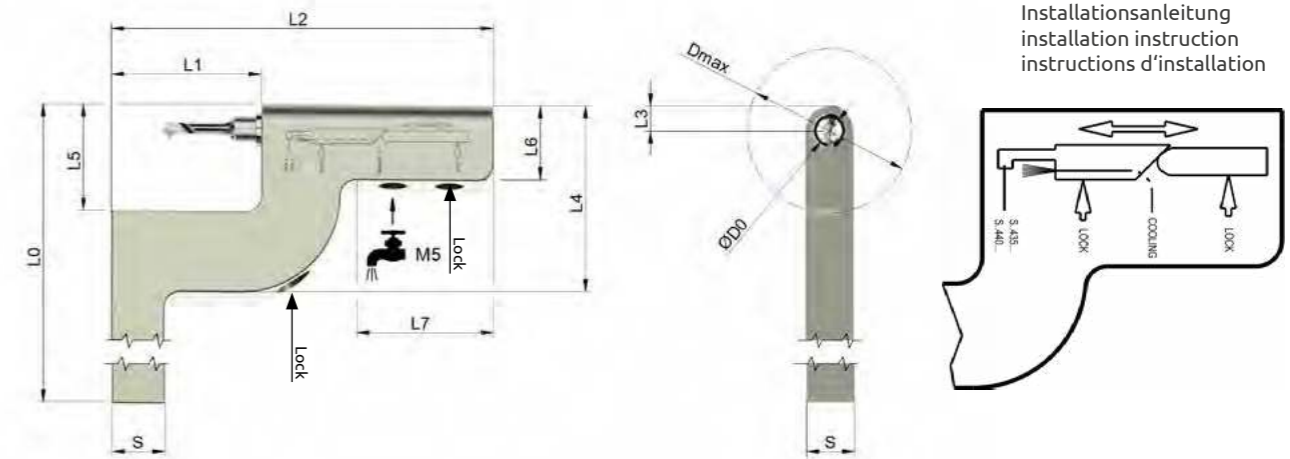
- einstellbarer Anschlagstift für die exakte Werkzeugposition in Längsrichtung
- mit Kühlmittelanschluss durch M5 Gewinde
- stabile Ausführung
- einfache Handhabung

Features:

- adjustable stop pin for exact tool positioning in the longitudinal direction
- coolant connection through M5 thread
- solid design
- easy to use

Caractéristiques:

- coupille d'arrêt réglable pour la position exacte de l'outil dans le sens longitudinal
- raccord de liquide de refroidissement par filetage M5
- conception solide
- manipulation facile


 Installationsanleitung
 installation instruction
 instructions d'installation

BOHRSTANGE

BORING BAR

FORET À ALÉSER

Code	↺ ↻	↻ ↺	↻ ↺	↻ ↺	ØD0	L0	ØD1	X-off	A	VR	L9	L1
SDG 435 042	R	L	B	C	4	35	0,42	0,21	0,38	0,02	9,5	1,5
SDG 435 052	R	L	B	C	4	35	0,52	0,26	0,47	0,02	9,5	1,8
SDG 435 072	R	L	B	C	4	35	0,72	0,36	0,65	0,03	9,5	2,4
SDG 435 092	R	L	B	C	4	35	0,92	0,46	0,83	0,03	9,5	3,0
SDG 435 122	R	L	B	C	4	35	1,22	0,61	1,10	0,03	9,5	3,9
SDG 435 142	R	L	B	C	4	35	1,42	0,71	1,28	0,03	9,5	4,5
SDG 435 192	R	L	B	C	4	35	1,92	0,96	1,73	0,04	9,5	6,0
SDG 435 242	R	L	B	C	4	35	2,42	1,21	2,18	0,04	9,5	7,5
SDG 440 092	R	L	B	C	4	40	0,92	0,46	0,83	0,03	14,5	3,0
SDG 440 142	R	L	B	C	4	40	1,42	0,71	1,28	0,03	14,5	4,5
SDG 440 192	R	L	B	C	4	40	1,92	0,96	1,73	0,04	14,5	6,0
SDG 440 242	R	L	B	C	4	40	2,42	1,21	2,18	0,04	14,5	7,5
SDG 440 292	R	L	B	C	4	40	2,92	1,46	2,63	0,05	14,5	9,0
SDG 440 342	R	L	B	C	4	40	3,42	1,71	3,08	0,05	14,5	10,5
SDG 440 392	R	L	B	C	4	40	3,92	1,96	3,53	0,06	14,5	12,0
SDG 448 092	R	L	B	C	4	48	0,92	0,46	0,83	0,03	22,5	5,0
SDG 448 142	R	L	B	C	4	48	1,42	0,71	1,28	0,03	22,5	7,5
SDG 448 192	R	L	B	C	4	48	1,92	0,96	1,73	0,04	22,5	10,0
SDG 448 242	R	L	B	C	4	48	2,42	1,21	2,18	0,04	22,5	12,5
SDG 448 292	R	L	B	C	4	48	2,92	1,46	2,63	0,05	22,5	15,0
SDG 448 342	R	L	B	C	4	48	3,42	1,71	3,08	0,05	22,5	17,5
SDG 448 392	R	L	B	C	4	48	3,92	1,96	3,53	0,06	22,5	20,0
SDG 644 442	R	L	B	C	6	44	4,42	2,21	3,98	0,06	14,5	9,0
SDG 644 492	R	L	B	C	6	44	4,92	2,46	4,43	0,07	14,5	10,0
SDG 644 542	R	L	B	C	6	44	5,42	2,71	4,88	0,07	14,5	11,0
SDG 644 592	R	L	B	C	6	44	5,92	2,96	5,33	0,08	14,5	12,0
SDG 656 442	R	L	B	C	6	56	4,42	2,21	3,98	0,06	26,5	18,0
SDG 656 492	R	L	B	C	6	56	4,92	2,46	4,43	0,07	26,5	20,0
SDG 656 542	R	L	B	C	6	56	5,42	2,71	4,88	0,07	26,5	22,0
SDG 656 592	R	L	B	C	6	56	5,92	2,96	5,33	0,08	26,5	24,0
SDG 668 442	R	L	B	C	6	68	4,42	2,21	3,98	0,06	38,5	27,0
SDG 668 492	R	L	B	C	6	68	4,92	2,46	4,43	0,07	38,5	30,0
SDG 668 542	R	L	B	C	6	68	5,42	2,71	4,88	0,07	38,5	33,0
SDG 668 592	R	L	B	C	6	68	5,92	2,96	5,33	0,08	38,5	36,0
SDG 850 692	R	L	B	C	8	50	6,92	3,46	6,23	0,09	18,5	14,0
SDG 850 792	R	L	B	C	8	50	7,92	3,96	7,13	0,10	18,5	16,0
SDG 866 692	R	L	B	C	8	66	6,92	3,46	6,23	0,09	34,5	28,0
SDG 866 792	R	L	B	C	8	66	7,92	3,96	7,13	0,10	34,5	32,0
SDG 882 692	R	L	B	C	8	82	6,92	3,46	6,23	0,09	50,5	42,0
SDG 882 792	R	L	B	C	8	82	7,92	3,96	7,13	0,10	50,5	48,0

Stehendes VHM-Werkzeug zur Bearbeitung ins Volle und zum Ausdrehen von Bohrungen.
 Standing solid carbide tool for the machining into solid material and bores.
 Outil fixe en carbure monobloc pour l'usinage en pleine matière et l'alésage du trou.



Merkmale:

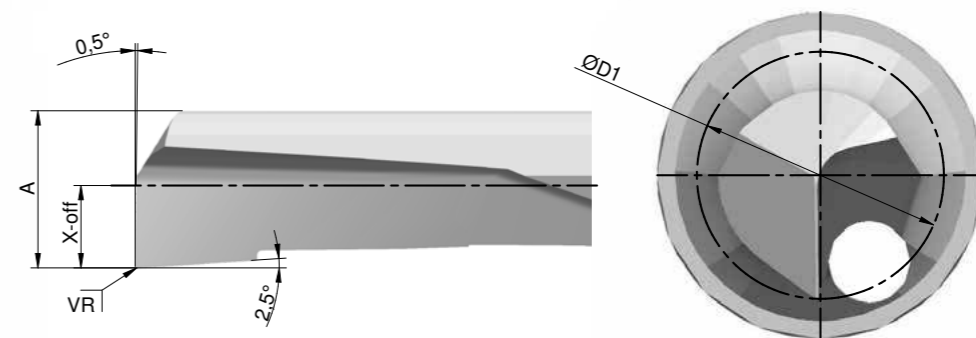
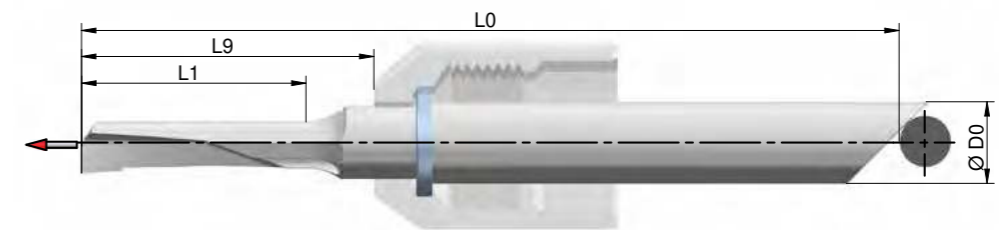
- bohrerähnlich
- gerade Stirn und Eckradius
- spiralgenutet zur besseren Spanbildung
- vorne liegender Kühlkanal
- Arbeitsrichtung nach vorne (axial)

Features:

- drill-like
- straight face and corner radius
- spiral fluted for better chip formation
- front fitted cooling channel
- forward working direction (axial)

Caractéristiques:

- semblable à un foret
- front droit et rayon
- goujure hélicoïdale pour améliorer la formation des copeaux
- canal de refroidissement situé à l'avant
- sens d'usinage vers l'avant (axial)



➔ = Arbeitsrichtung | working direction | direction de travail

Typ	P	M	N	S	O
blank	○	○	●	●	●
TiAlN	●	●	○	○	○

○ = möglicher Einsatz | suitable | possible
 ● = empfohlener Einsatz | recommended | utilisation recommandée
 Sonderbeschichtungen auf Anfrage möglich | customized coatings available | revêtements spéciaux sur demande (☐101)

HINTERDREHSTAHL

BACK-OFF CUTTER

COPIER PAR L'ARRIÈRE

Code	↻	↺	↻	↺	ØD0	L0	ØD1	X-off	A	H	T	VR	L9	L1
SDH 435 042	R	L	B	C	4	35	0,42	0,21	0,38	0,09	0,07	0,05	9,5	1,5
SDH 435 092	R	L	B	C	4	35	0,92	0,46	0,83	0,19	0,15	0,05	9,5	3,0
SDH 435 142	R	L	B	C	4	35	1,42	0,71	1,28	0,30	0,23	0,05	9,5	4,5
SDH 435 192	R	L	B	C	4	35	1,92	0,96	1,73	0,40	0,31	0,05	9,5	6,0
SDH 435 242	R	L	B	C	4	35	2,42	1,21	2,18	0,51	0,39	0,05	9,5	7,5
SDH 440 092	R	L	B	C	4	40	0,92	0,46	0,83	0,19	0,15	0,05	14,5	3,0
SDH 440 142	R	L	B	C	4	40	1,42	0,71	1,28	0,30	0,23	0,05	14,5	4,5
SDH 440 192	R	L	B	C	4	40	1,92	0,96	1,73	0,40	0,31	0,05	14,5	6,0
SDH 440 242	R	L	B	C	4	40	2,42	1,21	2,18	0,51	0,39	0,05	14,5	7,5
SDH 440 292	R	L	B	C	4	40	2,92	1,46	2,63	0,61	0,47	0,05	14,5	9,0
SDH 440 342	R	L	B	C	4	40	3,42	1,71	3,08	0,72	0,55	0,05	14,5	10,5
SDH 440 392	R	L	B	C	4	40	3,92	1,96	3,53	0,82	0,63	0,05	14,5	12,0
SDH 448 092	R	L	B	C	4	48	0,92	0,46	0,83	0,19	0,15	0,05	22,5	5,0
SDH 448 142	R	L	B	C	4	48	1,42	0,71	1,28	0,30	0,23	0,05	22,5	7,5
SDH 448 192	R	L	B	C	4	48	1,92	0,96	1,73	0,40	0,31	0,05	22,5	10,0
SDH 448 242	R	L	B	C	4	48	2,42	1,21	2,18	0,51	0,39	0,05	22,5	12,5
SDH 448 292	R	L	B	C	4	48	2,92	1,46	2,63	0,61	0,47	0,05	22,5	15,0
SDH 448 342	R	L	B	C	4	48	3,42	1,71	3,08	0,72	0,55	0,05	22,5	17,5
SDH 448 392	R	L	B	C	4	48	3,92	1,96	3,53	0,82	0,63	0,05	22,5	20,0
SDH 644 442	R	L	B	C	6	44	4,42	2,21	3,98	0,93	0,71	0,05	14,5	9,0
SDH 644 492	R	L	B	C	6	44	4,92	2,46	4,43	1,03	0,79	0,05	14,5	10,0
SDH 644 542	R	L	B	C	6	44	5,42	2,71	4,88	1,14	0,87	0,05	14,5	11,0
SDH 644 592	R	L	B	C	6	44	5,92	2,96	5,33	1,24	0,95	0,05	14,5	12,0
SDH 656 442	R	L	B	C	6	56	4,42	2,21	3,98	0,93	0,71	0,05	26,5	18,0
SDH 656 492	R	L	B	C	6	56	4,92	2,46	4,43	1,03	0,79	0,05	26,5	20,0
SDH 656 542	R	L	B	C	6	56	5,42	2,71	4,88	1,14	0,87	0,05	26,5	22,0
SDH 656 592	R	L	B	C	6	56	5,92	2,96	5,33	1,24	0,95	0,05	26,5	24,0
SDH 668 442	R	L	B	C	6	68	4,42	2,21	3,98	0,93	0,71	0,05	38,5	27,0
SDH 668 492	R	L	B	C	6	68	4,92	2,46	4,43	1,03	0,79	0,05	38,5	30,0
SDH 668 542	R	L	B	C	6	68	5,42	2,71	4,88	1,14	0,87	0,05	38,5	33,0
SDH 668 592	R	L	B	C	6	68	5,92	2,96	5,33	1,24	0,95	0,05	38,5	36,0
SDH 850 692	R	L	B	C	8	50	6,92	3,46	6,23	1,45	1,11	0,05	18,5	14,0
SDH 850 792	R	L	B	C	8	50	7,92	3,96	7,13	1,66	1,27	0,05	18,5	16,0
SDH 866 692	R	L	B	C	8	66	6,92	3,46	6,23	1,45	1,11	0,05	34,5	28,0
SDH 866 792	R	L	B	C	8	66	7,92	3,96	7,13	1,66	1,27	0,05	34,5	32,0
SDH 882 692	R	L	B	C	8	82	6,92	3,46	6,23	1,45	1,11	0,05	50,5	42,0
SDH 882 792	R	L	B	C	8	82	7,92	3,96	7,13	1,66	1,27	0,05	50,5	48,0

Stehendes VHM-Werkzeug zum Hinterdrehen und zur Herstellung von Hinterstichen im Bohrloch.

Stationary carbide tool for back-off cutting and producing undercuts in the borehole.

Outil fixe en carbure monobloc pour les dégagements et pour réaliser des dégagements dans le trou.



Merkmale:

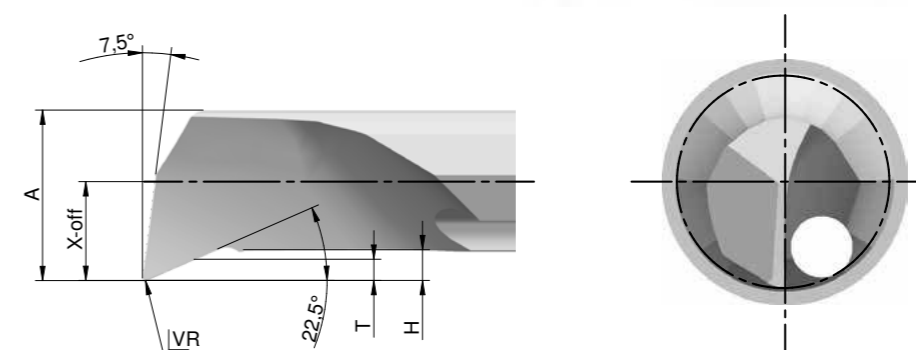
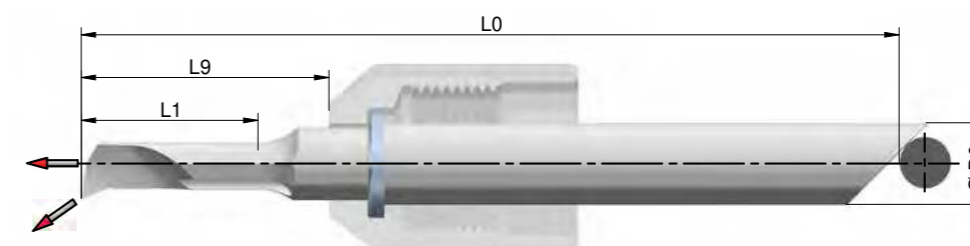
- spiralgenutet zur besseren Spanbildung
- vorne liegender Kühlkanal
- Arbeitsrichtung nach vorne (axial) bzw. nach vorne und außen

Features:

- spiral fluted for better chip formation
- front fitted cooling channel
- forward working direction (axial direction) for forward and outward

Caractéristiques:

- avec goujure hélicoïdale pour améliorer la formation des copeaux
- canal de refroidissement situé à l'avant
- sens d'usinage vers l'avant (axial) ou vers l'avant et l'extérieur

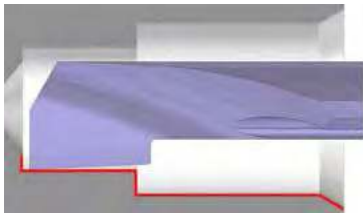


← = Arbeitsrichtung | working direction | direction de travail

Typ	P	M	N	S	O
blank	○	○	●	●	●
TiAlN	●	●	○	○	○

○ = möglicher Einsatz | suitable | possible
● = empfohlener Einsatz | recommended | utilisation recommandée

Sonderbeschichtungen auf Anfrage möglich | customized coatings available | revêtements spéciaux sur demande (☐101)



AUSBOHRSTAHL
BORING CUTTER
OUTIL D'ALÉSAGE

SDI

HOBE | micro tools

Code	↻	↺	↻	↺	ØD0	L0	ØD1	X-off	A	H	VR	L9	L2	L1
SDI 435 042	R	L	B	C	4	35	0,42	0,21	0,38	0,11	0,02	9,5	0,50	1,5
SDI 435 052	R	L	B	C	4	35	0,52	0,26	0,47	0,14	0,02	9,5	0,60	1,8
SDI 435 072	R	L	B	C	4	35	0,72	0,36	0,65	0,19	0,02	9,5	0,80	2,4
SDI 435 092	R	L	B	C	4	35	0,92	0,46	0,83	0,23	0,02	9,5	1,00	3,0
SDI 435 122	R	L	B	C	4	35	1,22	0,61	1,10	0,30	0,02	9,5	1,30	3,9
SDI 435 142	R	L	B	C	4	35	1,42	0,71	1,28	0,36	0,02	9,5	1,50	4,5
SDI 435 192	R	L	B	C	4	35	1,92	0,96	1,73	0,48	0,02	9,5	2,00	6,0
SDI 435 242	R	L	B	C	4	35	2,42	1,21	2,18	0,61	0,02	9,5	2,50	7,5
SDI 440 092	R	L	B	C	4	40	0,92	0,46	0,83	0,23	0,02	14,5	1,00	3,0
SDI 440 142	R	L	B	C	4	40	1,42	0,71	1,28	0,36	0,02	14,5	1,50	4,5
SDI 440 192	R	L	B	C	4	40	1,92	0,96	1,73	0,48	0,02	14,5	2,00	6,0
SDI 440 242	R	L	B	C	4	40	2,42	1,21	2,18	0,61	0,02	14,5	2,50	7,5
SDI 440 292	R	L	B	C	4	40	2,92	1,46	2,63	0,73	0,02	14,5	3,00	9,0
SDI 440 342	R	L	B	C	4	40	3,42	1,71	3,08	0,86	0,02	14,5	3,50	10,5
SDI 440 392	R	L	B	C	4	40	3,92	1,96	3,53	0,98	0,02	14,5	4,00	12,0
SDI 448 092	R	L	B	C	4	48	0,92	0,46	0,83	0,23	0,02	22,5	1,00	5,0
SDI 448 142	R	L	B	C	4	48	1,42	0,71	1,28	0,36	0,02	22,5	1,50	7,5
SDI 448 192	R	L	B	C	4	48	1,92	0,96	1,73	0,48	0,02	22,5	2,00	10,0
SDI 448 242	R	L	B	C	4	48	2,42	1,21	2,18	0,61	0,02	22,5	2,50	12,5
SDI 448 292	R	L	B	C	4	48	2,92	1,46	2,63	0,73	0,02	22,5	3,00	15,0
SDI 448 342	R	L	B	C	4	48	3,42	1,71	3,08	0,86	0,02	22,5	3,50	17,5
SDI 448 392	R	L	B	C	4	48	3,92	1,96	3,53	0,98	0,02	22,5	4,00	20,0
SDI 644 442	R	L	B	C	6	44	4,42	2,21	3,98	1,11	0,02	14,5	4,50	9,0
SDI 644 492	R	L	B	C	6	44	4,92	2,46	4,43	1,23	0,02	14,5	5,00	10,0
SDI 644 542	R	L	B	C	6	44	5,42	2,71	4,88	1,36	0,02	14,5	5,50	11,0
SDI 644 592	R	L	B	C	6	44	5,92	2,96	5,33	1,48	0,02	14,5	6,00	12,0
SDI 656 442	R	L	B	C	6	56	4,42	2,21	3,98	1,11	0,02	26,5	4,50	18,0
SDI 656 492	R	L	B	C	6	56	4,92	2,46	4,43	1,23	0,02	26,5	5,00	20,0
SDI 656 542	R	L	B	C	6	56	5,42	2,71	4,88	1,36	0,02	26,5	5,50	22,0
SDI 656 592	R	L	B	C	6	56	5,92	2,96	5,33	1,48	0,02	26,5	6,00	24,0
SDI 668 442	R	L	B	C	6	68	4,42	2,21	3,98	1,11	0,02	38,5	4,50	27,0
SDI 668 492	R	L	B	C	6	68	4,92	2,46	4,43	1,23	0,02	38,5	5,00	30,0
SDI 668 542	R	L	B	C	6	68	5,42	2,71	4,88	1,36	0,02	38,5	5,50	33,0
SDI 668 592	R	L	B	C	6	68	5,92	2,96	5,33	1,48	0,02	38,5	6,00	36,0
SDI 850 692	R	L	B	C	8	50	6,92	3,46	6,23	1,73	0,02	18,5	7,00	14,0
SDI 850 792	R	L	B	C	8	50	7,92	3,96	7,13	1,98	0,02	18,5	8,00	16,0
SDI 866 692	R	L	B	C	8	66	6,92	3,46	6,23	1,73	0,02	34,5	7,00	28,0
SDI 866 792	R	L	B	C	8	66	7,92	3,96	7,13	1,98	0,02	34,5	8,00	32,0
SDI 882 692	R	L	B	C	8	82	6,92	3,46	6,23	1,73	0,02	50,5	7,00	42,0
SDI 882 792	R	L	B	C	8	82	7,92	3,96	7,13	1,98	0,02	50,5	8,00	48,0

Stehendes VHM-Werkzeug zum Ausdrehen in der Bohrung.
Standing solid carbide tools for in-hole boring.
Outil fixe en carbure monobloc pour l'alésage du trou.



Merkmale:

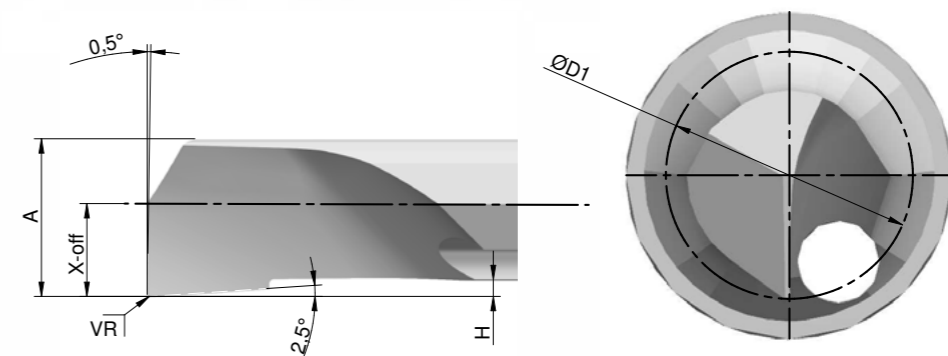
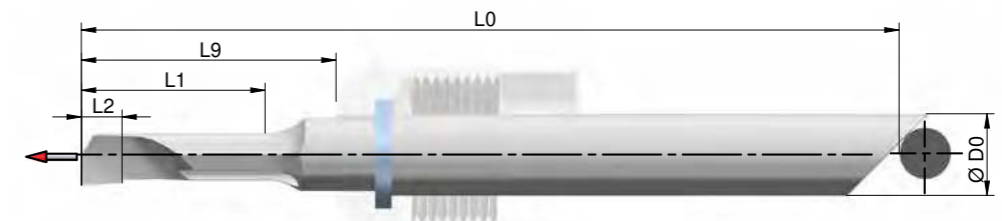
- spiralgenutet zur besseren Spanbildung
- vorne liegender Kühlkanal
- Arbeitsrichtung nach vorne (axial)

Features:

- spiral fluted for better chip formation
- front fitted cooling channel
- forward working direction (axial)

Caractéristiques:

- avec rainure goujure hélicoïdale pour améliorer la formation des copeaux
- canal de refroidissement situé à l'avant
- sens d'usinage vers l'avant (axial)



← = Arbeitsrichtung | working direction | direction de travail

Typ	P	M	N	S	O
blank	○	○	●	●	●
TiAlN	●	●	○	○	○

○ = möglicher Einsatz | suitable | possible
● = empfohlener Einsatz | recommended | utilisation recommandée
Sonderbeschichtungen auf Anfrage möglich | customized coatings available | revêtements spéciaux sur demande (☐101)

AUSBOHRSTAHL

BORING CUTTER

OUTIL D'ALÉSAGE

Code	↻	↺	↻	↺	ØD0	L0	ØD1	X-off	A	H	VR	L9	L2	L1
SDF 435 042	R	L	B	C	4	35	0,42	0,21	0,38	0,11	0,06	9,5	0,50	1,5
SDF 435 092	R	L	B	C	4	35	0,92	0,46	0,83	0,23	0,06	9,5	1,00	3,0
SDF 435 142	R	L	B	C	4	35	1,42	0,71	1,28	0,36	0,06	9,5	1,50	4,5
SDF 435 192	R	L	B	C	4	35	1,92	0,96	1,73	0,48	0,06	9,5	2,00	6,0
SDF 435 242	R	L	B	C	4	35	2,42	1,21	2,18	0,61	0,06	9,5	2,50	7,5
SDF 440 092	R	L	B	C	4	40	0,92	0,46	0,83	0,23	0,06	14,5	1,00	3,0
SDF 440 142	R	L	B	C	4	40	1,42	0,71	1,28	0,36	0,06	14,5	1,50	4,5
SDF 440 192	R	L	B	C	4	40	1,92	0,96	1,73	0,48	0,06	14,5	2,00	6,0
SDF 440 242	R	L	B	C	4	40	2,42	1,21	2,18	0,61	0,06	14,5	2,50	7,5
SDF 440 292	R	L	B	C	4	40	2,92	1,46	2,63	0,73	0,06	14,5	3,00	9,0
SDF 440 342	R	L	B	C	4	40	3,42	1,71	3,08	0,86	0,06	14,5	3,50	10,5
SDF 440 392	R	L	B	C	4	40	3,92	1,96	3,53	0,98	0,06	14,5	4,00	12,0
SDF 448 092	R	L	B	C	4	48	0,92	0,46	0,83	0,23	0,06	22,5	1,00	5,0
SDF 448 142	R	L	B	C	4	48	1,42	0,71	1,28	0,36	0,06	22,5	1,50	7,5
SDF 448 192	R	L	B	C	4	48	1,92	0,96	1,73	0,48	0,06	22,5	2,00	10,0
SDF 448 242	R	L	B	C	4	48	2,42	1,21	2,18	0,61	0,06	22,5	2,50	12,5
SDF 448 292	R	L	B	C	4	48	2,92	1,46	2,63	0,73	0,06	22,5	3,00	15,0
SDF 448 342	R	L	B	C	4	48	3,42	1,71	3,08	0,86	0,06	22,5	3,50	17,5
SDF 448 392	R	L	B	C	4	48	3,92	1,96	3,53	0,98	0,06	22,5	4,00	20,0
SDF 644 442	R	L	B	C	6	44	4,42	2,21	3,98	1,11	0,08	14,5	4,50	9,0
SDF 644 492	R	L	B	C	6	44	4,92	2,46	4,43	1,23	0,08	14,5	5,00	10,0
SDF 644 542	R	L	B	C	6	44	5,42	2,71	4,88	1,36	0,08	14,5	5,50	11,0
SDF 644 592	R	L	B	C	6	44	5,92	2,96	5,33	1,48	0,08	14,5	6,00	12,0
SDF 656 442	R	L	B	C	6	56	4,42	2,21	3,98	1,11	0,08	26,5	4,50	18,0
SDF 656 492	R	L	B	C	6	56	4,92	2,46	4,43	1,23	0,08	26,5	5,00	20,0
SDF 656 542	R	L	B	C	6	56	5,42	2,71	4,88	1,36	0,08	26,5	5,50	22,0
SDF 656 592	R	L	B	C	6	56	5,92	2,96	5,33	1,48	0,08	26,5	6,00	24,0
SDF 668 442	R	L	B	C	6	68	4,42	2,21	3,98	1,11	0,08	38,5	4,50	27,0
SDF 668 492	R	L	B	C	6	68	4,92	2,46	4,43	1,23	0,08	38,5	5,00	30,0
SDF 668 542	R	L	B	C	6	68	5,42	2,71	4,88	1,36	0,08	38,5	5,50	33,0
SDF 668 592	R	L	B	C	6	68	5,92	2,96	5,33	1,48	0,08	38,5	6,00	36,0
SDF 850 692	R	L	B	C	8	50	6,92	3,46	6,23	1,73	0,12	18,5	7,00	14,0
SDF 850 792	R	L	B	C	8	50	7,92	3,96	7,13	1,98	0,12	18,5	8,00	16,0
SDF 866 692	R	L	B	C	8	66	6,92	3,46	6,23	1,73	0,12	34,5	7,00	28,0
SDF 866 792	R	L	B	C	8	66	7,92	3,96	7,13	1,98	0,12	34,5	8,00	32,0
SDF 882 692	R	L	B	C	8	82	6,92	3,46	6,23	1,73	0,12	50,5	7,00	42,0
SDF 882 792	R	L	B	C	8	82	7,92	3,96	7,13	1,98	0,12	50,5	8,00	48,0

Stehendes VHM-Werkzeug zum Ausdrehen in der Bohrung.

Standing solid carbide tools for in-hole boring.

Outil fixe en carbure monobloc pour l'alésage du trou.



Merkmale:

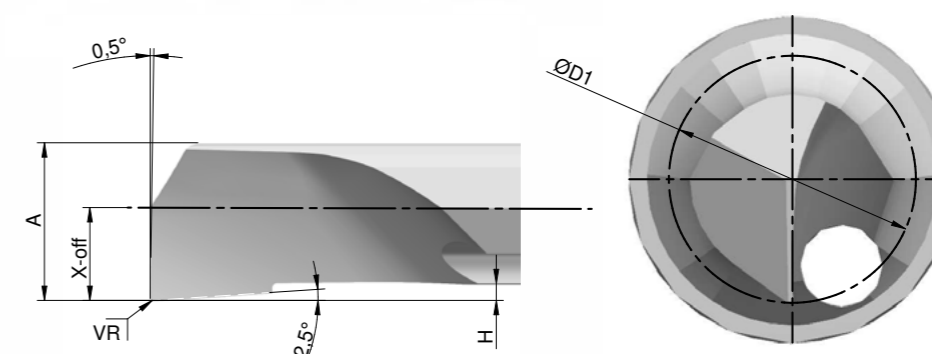
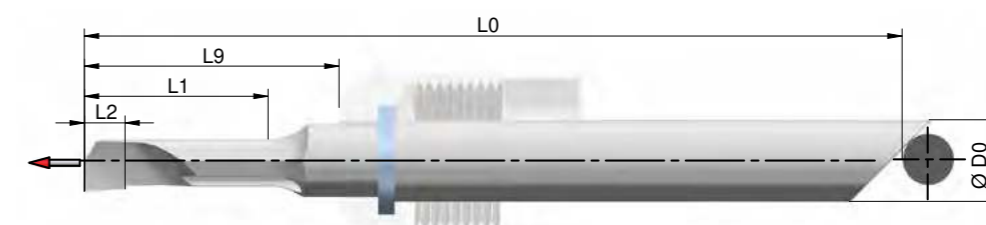
- höhere Vorschubgeschwindigkeiten als der SDI – Ausbohrstahl durch größeren Eckradius (0,06–0,12 mm statt 0,02 mm)
- spiralgenutet zur besseren Spanbildung
- vorne liegender Kühlkanal
- Arbeitsrichtung nach vorne (axial)

Features:

- provides higher speeds relative to the SDI boring cutter by means of a larger corner radius (0.06-0.12 mm compared to 0.02 mm)
- spiral fluted for better chip formation
- front fitted cooling channel
- forward working direction (axial)

Caractéristiques:

- le rayon d'angle plus grand (0,06–0,12 mm au lieu de 0,02 mm) permet des vitesses d'avance plus élevées que l'outil pour aléser SDI
- avec goujure hélicoïdale pour améliorer la formation des copeaux
- canal de refroidissement situé à l'avant
- sens d'usinage vers l'avant (axial)



➔ = Arbeitsrichtung | working direction | direction de travail

Typ	P	M	N	S	O
blank	○	○	●	●	●
TiAlN	●	●	○	○	○

○ = möglicher Einsatz | suitable | possible
● = empfohlener Einsatz | recommended | utilisation recommandée

Sonderbeschichtungen auf Anfrage möglich | customized coatings available | revêtements spéciaux sur demande (☎101)

VORDERER ECKSTAHL
FRONT EDGE CUTTER
BURIN D'ANGLE AVANT

Code	↻	↺	↻	↺	ØD0	L0	ØD1	X-off	A	H	T	VR	L9	L2	L1
SDK 435 092	R	L	B	C	4	35	0,92	0,46	0,83	0,23	0,15	0,02	9,5	0,50	3,0
SDK 435 142	R	L	B	C	4	35	1,42	0,71	1,28	0,36	0,23	0,02	9,5	0,75	4,5
SDK 435 192	R	L	B	C	4	35	1,92	0,96	1,73	0,48	0,32	0,02	9,5	1,00	6,0
SDK 435 242	R	L	B	C	4	35	2,42	1,21	2,18	0,61	0,40	0,02	9,5	1,25	7,5
SDK 440 092	R	L	B	C	4	40	0,92	0,46	0,83	0,23	0,15	0,02	14,5	0,50	3,0
SDK 440 142	R	L	B	C	4	40	1,42	0,71	1,28	0,36	0,23	0,02	14,5	0,75	4,5
SDK 440 192	R	L	B	C	4	40	1,92	0,96	1,73	0,48	0,32	0,02	14,5	1,00	6,0
SDK 440 242	R	L	B	C	4	40	2,42	1,21	2,18	0,61	0,40	0,02	14,5	1,25	7,5
SDK 440 292	R	L	B	C	4	40	2,92	1,46	2,63	0,73	0,49	0,02	14,5	1,50	9,0
SDK 440 342	R	L	B	C	4	40	3,42	1,71	3,08	0,86	0,57	0,02	14,5	1,75	10,5
SDK 440 392	R	L	B	C	4	40	3,92	1,96	3,53	0,98	0,66	0,02	14,5	2,00	12,0
SDK 448 092	R	L	B	C	4	48	0,92	0,46	0,83	0,23	0,15	0,02	22,5	0,50	5,0
SDK 448 142	R	L	B	C	4	48	1,42	0,71	1,28	0,36	0,23	0,02	22,5	0,75	7,5
SDK 448 192	R	L	B	C	4	48	1,92	0,96	1,73	0,48	0,32	0,02	22,5	1,00	10,0
SDK 448 242	R	L	B	C	4	48	2,42	1,21	2,18	0,61	0,40	0,02	22,5	1,25	12,5
SDK 448 292	R	L	B	C	4	48	2,92	1,46	2,63	0,73	0,49	0,02	22,5	1,50	15,0
SDK 448 342	R	L	B	C	4	48	3,42	1,71	3,08	0,86	0,57	0,02	22,5	1,75	17,5
SDK 448 392	R	L	B	C	4	48	3,92	1,96	3,53	0,98	0,66	0,02	22,5	2,00	20,0
SDK 644 442	R	L	B	C	6	44	4,42	2,21	3,98	1,11	0,74	0,02	14,5	2,25	9,0
SDK 644 492	R	L	B	C	6	44	4,92	2,46	4,43	1,23	0,82	0,02	14,5	2,50	10,0
SDK 644 542	R	L	B	C	6	44	5,42	2,71	4,88	1,36	0,90	0,02	14,5	2,75	11,0
SDK 644 592	R	L	B	C	6	44	5,92	2,96	5,33	1,48	0,99	0,02	14,5	3,00	12,0
SDK 656 442	R	L	B	C	6	56	4,42	2,21	3,98	1,11	0,74	0,02	26,5	2,25	18,0
SDK 656 492	R	L	B	C	6	56	4,92	2,46	4,43	1,23	0,82	0,02	26,5	2,50	20,0
SDK 656 542	R	L	B	C	6	56	5,42	2,71	4,88	1,36	0,90	0,02	26,5	2,75	22,0
SDK 656 592	R	L	B	C	6	56	5,92	2,96	5,33	1,48	0,99	0,02	26,5	3,00	24,0
SDK 668 442	R	L	B	C	6	68	4,42	2,21	3,98	1,11	0,74	0,02	38,5	2,25	27,0
SDK 668 492	R	L	B	C	6	68	4,92	2,46	4,43	1,23	0,82	0,02	38,5	2,50	30,0
SDK 668 542	R	L	B	C	6	68	5,42	2,71	4,88	1,36	0,90	0,02	38,5	2,75	33,0
SDK 668 592	R	L	B	C	6	68	5,92	2,96	5,33	1,48	0,99	0,02	38,5	3,00	36,0
SDK 850 692	R	L	B	C	8	50	6,92	3,46	6,23	1,73	1,15	0,02	18,5	3,50	14,0
SDK 850 792	R	L	B	C	8	50	7,92	3,96	7,13	1,98	1,32	0,02	18,5	4,00	16,0
SDK 866 692	R	L	B	C	8	66	6,92	3,46	6,23	1,73	1,15	0,02	34,5	3,50	28,0
SDK 866 792	R	L	B	C	8	66	7,92	3,96	7,13	1,98	1,32	0,02	34,5	4,00	32,0
SDK 882 692	R	L	B	C	8	82	6,92	3,46	6,23	1,73	1,15	0,02	50,5	3,50	42,0
SDK 882 792	R	L	B	C	8	82	7,92	3,96	7,13	1,98	1,32	0,02	50,5	4,00	48,0

Stehendes VHM-Werkzeug zum vorderseitigen Ausdrehen.
Forward and outward working direction.
Outil fixe en carbure monobloc pour l'alésage à l'avant.



Merkmale:

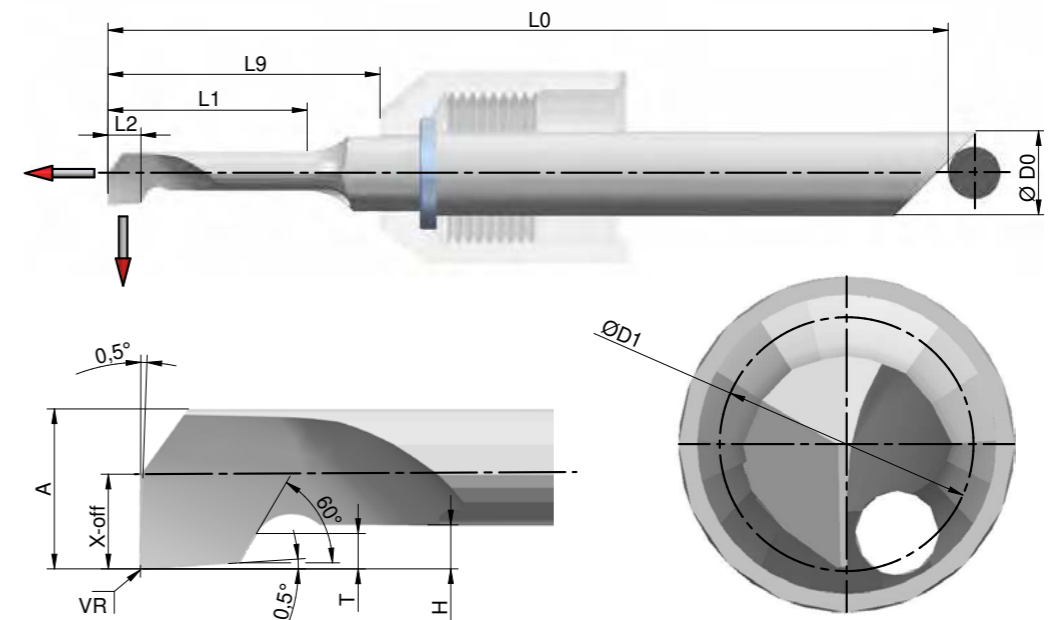
- spiralgenutet zur besseren Spanbildung
- vorne liegender Kühlkanal
- Arbeitsrichtung nach vorne und außen

Features:

- spiral fluted for better chip formation
- front fitted cooling channel
- forward and outward working direction

Caractéristiques:

- avec goujure hélicoïdale pour améliorer la formation des copeaux
- canal de refroidissement situé à l'avant
- sens d'usinage vers l'avant et l'extérieur



← = Arbeitsrichtung | working direction | direction de travail

Typ	P	M	N	S	O
blank	○	○	●	●	●
TiAlN	●	●	○	○	○

○ = möglicher Einsatz | suitable | possible
● = empfohlener Einsatz | recommended | utilisation recommandée
Sonderbeschichtungen auf Anfrage möglich | customized coatings available | revêtements spéciaux sur demande (☐101)

HINTERER ECKSTAHL

BACK EDGE CUTTER

BURIN D'ANGLE ARRIÈRE

Code	↺	↻	↻	↻	↻	ØD0	L0	ØD1	X-off	A	H	T	VR	L9	L2	L1
SDM 435 092	R	L	B	C		4	35	0,92	0,46	0,83	0,23	0,15	0,01	9,5	0,50	3,0
SDM 435 142	R	L	B	C		4	35	1,42	0,71	1,28	0,36	0,23	0,01	9,5	0,75	4,5
SDM 435 192	R	L	B	C		4	35	1,92	0,96	1,73	0,48	0,32	0,01	9,5	1,00	6,0
SDM 435 242	R	L	B	C		4	35	2,42	1,21	2,18	0,61	0,40	0,01	9,5	1,25	7,5
SDM 440 092	R	L	B	C		4	40	0,92	0,46	0,83	0,23	0,15	0,01	14,5	0,50	3,0
SDM 440 142	R	L	B	C		4	40	1,42	0,71	1,28	0,36	0,23	0,01	14,5	0,75	4,5
SDM 440 192	R	L	B	C		4	40	1,92	0,96	1,73	0,48	0,32	0,01	14,5	1,00	6,0
SDM 440 242	R	L	B	C		4	40	2,42	1,21	2,18	0,61	0,40	0,02	14,5	1,25	7,5
SDM 440 292	R	L	B	C		4	40	2,92	1,46	2,63	0,73	0,49	0,02	14,5	1,50	9,0
SDM 440 342	R	L	B	C		4	40	3,42	1,71	3,08	0,86	0,57	0,02	14,5	1,75	10,5
SDM 440 392	R	L	B	C		4	40	3,92	1,96	3,53	0,98	0,66	0,02	14,5	2,00	12,0
SDM 448 092	R	L	B	C		4	48	0,92	0,46	0,83	0,23	0,15	0,01	22,5	0,50	5,0
SDM 448 142	R	L	B	C		4	48	1,42	0,71	1,28	0,36	0,23	0,01	22,5	0,75	7,5
SDM 448 192	R	L	B	C		4	48	1,92	0,96	1,73	0,48	0,32	0,01	22,5	1,00	10,0
SDM 448 242	R	L	B	C		4	48	2,42	1,21	2,18	0,61	0,40	0,02	22,5	1,25	12,5
SDM 448 292	R	L	B	C		4	48	2,92	1,46	2,63	0,73	0,49	0,02	22,5	1,50	15,0
SDM 448 342	R	L	B	C		4	48	3,42	1,71	3,08	0,86	0,57	0,02	22,5	1,75	17,5
SDM 448 392	R	L	B	C		4	48	3,92	1,96	3,53	0,98	0,66	0,02	22,5	2,00	20,0
SDM 644 442	R	L	B	C		6	44	4,42	2,21	3,98	1,11	0,74	0,03	14,5	2,25	9,0
SDM 644 492	R	L	B	C		6	44	4,92	2,46	4,43	1,23	0,82	0,03	14,5	2,50	10,0
SDM 644 542	R	L	B	C		6	44	5,42	2,71	4,88	1,36	0,90	0,03	14,5	2,75	11,0
SDM 644 592	R	L	B	C		6	44	5,92	2,96	5,33	1,48	0,99	0,03	14,5	3,00	12,0
SDM 656 442	R	L	B	C		6	56	4,42	2,21	3,98	1,11	0,74	0,03	26,5	2,25	18,0
SDM 656 492	R	L	B	C		6	56	4,92	2,46	4,43	1,23	0,82	0,03	26,5	2,50	20,0
SDM 656 542	R	L	B	C		6	56	5,42	2,71	4,88	1,36	0,90	0,03	26,5	2,75	22,0
SDM 656 592	R	L	B	C		6	56	5,92	2,96	5,33	1,48	0,99	0,03	26,5	3,00	24,0
SDM 668 442	R	L	B	C		6	68	4,42	2,21	3,98	1,11	0,74	0,03	38,5	2,25	27,0
SDM 668 492	R	L	B	C		6	68	4,92	2,46	4,43	1,23	0,82	0,03	38,5	2,50	30,0
SDM 668 542	R	L	B	C		6	68	5,42	2,71	4,88	1,36	0,90	0,03	38,5	2,75	33,0
SDM 668 592	R	L	B	C		6	68	5,92	2,96	5,33	1,48	0,99	0,03	38,5	3,00	36,0
SDM 850 692	R	L	B	C		8	50	6,92	3,46	6,23	1,73	1,15	0,04	18,5	3,50	14,0
SDM 850 792	R	L	B	C		8	50	7,92	3,96	7,13	1,98	1,32	0,04	18,5	4,00	16,0
SDM 866 692	R	L	B	C		8	66	6,92	3,46	6,23	1,73	1,15	0,04	34,5	3,50	28,0
SDM 866 792	R	L	B	C		8	66	7,92	3,96	7,13	1,98	1,32	0,04	34,5	4,00	32,0
SDM 882 692	R	L	B	C		8	82	6,92	3,46	6,23	1,73	1,15	0,04	50,5	3,50	42,0
SDM 882 792	R	L	B	C		8	82	7,92	3,96	7,13	1,98	1,32	0,04	50,5	4,00	48,0

Stehendes VHM-Werkzeug zum rückseitigen Ausdrehen.
Stationary solid carbide tool for back edge boring.
Outil fixe en carbure monobloc pour l'alésage à l'arrière.

**Merkmale:**

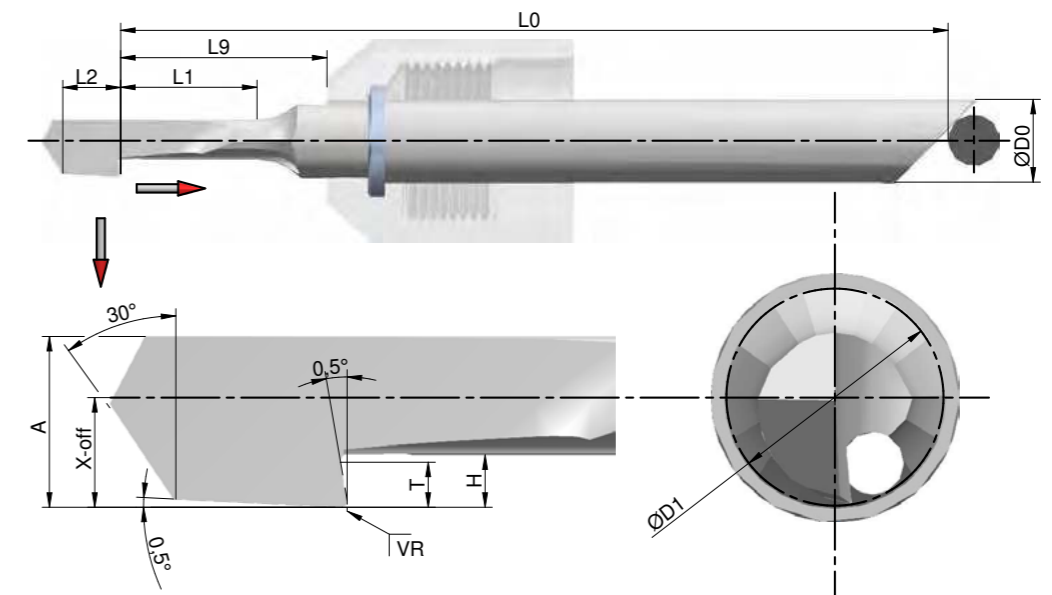
- spiralgenutet zur besseren Spanbildung
- vorne liegender Kühlkanal
- Arbeitsrichtung nach hinten und außen

Features:

- spiral fluted for better chip formation
- front fitted cooling channel
- backward and outward working direction

Caractéristiques:

- avec goujure hélicoïdale pour améliorer la formation des copeaux
- canal de refroidissement situé à l'avant
- sens d'usinage vers l'arrière et l'extérieur



← = Arbeitsrichtung | working direction | direction de travail

Typ	P	M	N	S	O
blank	○	○	●	●	●
TiAlN	●	●	○	○	○

○ = möglicher Einsatz | suitable | possible
● = empfohlener Einsatz | recommended | utilisation recommandée

Sonderbeschichtungen auf Anfrage möglich | customized coatings available | revêtements spéciaux sur demande (☐101)

KOPIERSTAHL

COPYING CUTTER

GRAIN À COPIER

Code	↻	↻	↻	↻	ØD0	L0	ØD1	X-off	A	H	T	R	L9	L2	L1
SDO 435 092	R	L	B	C	4	35	0,92	0,46	0,83	0,31	0,23	0,050	9,5	0,50	3,0
SDO 435 142	R	L	B	C	4	35	1,42	0,71	1,28	0,47	0,36	0,075	9,5	0,75	4,5
SDO 435 192	R	L	B	C	4	35	1,92	0,96	1,73	0,64	0,48	0,100	9,5	1,00	6,0
SDO 435 242	R	L	B	C	4	35	2,42	1,21	2,18	0,81	0,61	0,125	9,5	1,25	7,5
SDO 440 092	R	L	B	C	4	40	0,92	0,46	0,83	0,31	0,23	0,050	14,5	0,50	3,0
SDO 440 142	R	L	B	C	4	40	1,42	0,71	1,28	0,47	0,36	0,075	14,5	0,75	4,5
SDO 440 192	R	L	B	C	4	40	1,92	0,96	1,73	0,64	0,48	0,100	14,5	1,00	6,0
SDO 440 242	R	L	B	C	4	40	2,42	1,21	2,18	0,81	0,61	0,125	14,5	1,25	7,5
SDO 440 292	R	L	B	C	4	40	2,92	1,46	2,63	0,97	0,73	0,150	14,5	1,50	9,0
SDO 440 342	R	L	B	C	4	40	3,42	1,71	3,08	1,14	0,86	0,175	14,5	1,75	10,5
SDO 440 392	R	L	B	C	4	40	3,92	1,96	3,53	1,31	0,98	0,200	14,5	2,00	12,0
SDO 448 092	R	L	B	C	4	48	0,92	0,46	0,83	0,31	0,23	0,050	22,5	0,50	5,0
SDO 448 142	R	L	B	C	4	48	1,42	0,71	1,28	0,47	0,36	0,075	22,5	0,75	7,5
SDO 448 192	R	L	B	C	4	48	1,92	0,96	1,73	0,64	0,48	0,100	22,5	1,00	10,0
SDO 448 242	R	L	B	C	4	48	2,42	1,21	2,18	0,81	0,61	0,125	22,5	1,25	12,5
SDO 448 292	R	L	B	C	4	48	2,92	1,46	2,63	0,97	0,73	0,150	22,5	1,50	15,0
SDO 448 342	R	L	B	C	4	48	3,42	1,71	3,08	1,14	0,86	0,175	22,5	1,75	17,5
SDO 448 392	R	L	B	C	4	48	3,92	1,96	3,53	1,31	0,98	0,200	22,5	2,00	20,0
SDO 644 442	R	L	B	C	6	44	4,42	2,21	3,98	1,47	1,11	0,225	14,5	2,25	9,0
SDO 644 492	R	L	B	C	6	44	4,92	2,46	4,43	1,64	1,23	0,250	14,5	2,50	10,0
SDO 644 542	R	L	B	C	6	44	5,42	2,71	4,88	1,80	1,36	0,275	14,5	2,75	11,0
SDO 644 592	R	L	B	C	6	44	5,92	2,96	5,33	1,97	1,48	0,300	14,5	3,00	12,0
SDO 656 442	R	L	B	C	6	56	4,42	2,21	3,98	1,47	1,11	0,225	26,5	2,25	18,0
SDO 656 492	R	L	B	C	6	56	4,92	2,46	4,43	1,64	1,23	0,250	26,5	2,50	20,0
SDO 656 542	R	L	B	C	6	56	5,42	2,71	4,88	1,80	1,36	0,275	26,5	2,75	22,0
SDO 656 592	R	L	B	C	6	56	5,92	2,96	5,33	1,97	1,48	0,300	26,5	3,00	24,0
SDO 668 442	R	L	B	C	6	68	4,42	2,21	3,98	1,47	1,11	0,225	38,5	2,25	27,0
SDO 668 492	R	L	B	C	6	68	4,92	2,46	4,43	1,64	1,23	0,250	38,5	2,50	30,0
SDO 668 542	R	L	B	C	6	68	5,42	2,71	4,88	1,80	1,36	0,275	38,5	2,75	33,0
SDO 668 592	R	L	B	C	6	68	5,92	2,96	5,33	1,97	1,48	0,300	38,5	3,00	36,0
SDO 850 692	R	L	B	C	8	50	6,92	3,46	6,23	2,30	1,73	0,350	18,5	3,50	14,0
SDO 850 792	R	L	B	C	8	50	7,92	3,96	7,13	2,64	1,98	0,400	18,5	4,00	16,0
SDO 866 692	R	L	B	C	8	66	6,92	3,46	6,23	2,30	1,73	0,350	34,5	3,50	28,0
SDO 866 792	R	L	B	C	8	66	7,92	3,96	7,13	2,64	1,98	0,400	34,5	4,00	32,0
SDO 882 692	R	L	B	C	8	82	6,92	3,46	6,23	2,30	1,73	0,350	50,5	3,50	42,0
SDO 882 792	R	L	B	C	8	82	7,92	3,96	7,13	2,64	1,98	0,400	50,5	4,00	48,0

Stehendes VHM-Werkzeug zur seitlichen Abbildung (Kopieren) komplexer Innengeometrien.
 Stationary solid carbide tool for lateral mapping (copying) of complex internal geometries.
 Outil fixe en carbure monobloc pour la reproduction latérale (copie) de géométries intérieures complexes.

**Merkmale:**

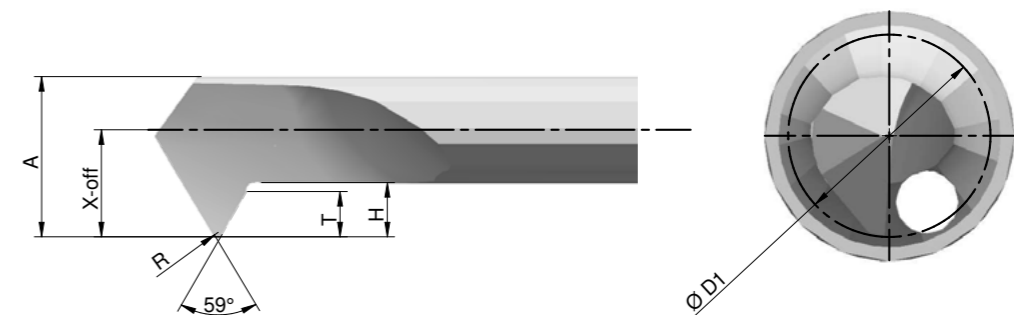
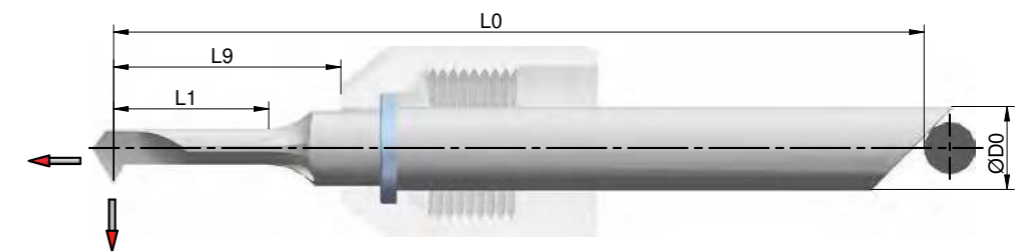
- spiralgenutet zur besseren Spanbildung
- vorne liegender Kühlkanal
- Arbeitsrichtung nach vorne und außen

Features:

- spiral fluted for better chip formation
- front fitted cooling channel
- forward and outward working direction

Caractéristiques:

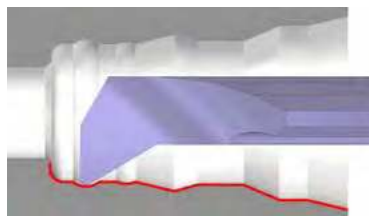
- avec goujure hélicoïdale pour améliorer la formation des copeaux
- canal de refroidissement situé à l'avant
- sens d'usinage vers l'avant et l'extérieur



← = Arbeitsrichtung | working direction | direction de travail

Typ	P	M	N	S	O
blank	○	○	●	●	●
TiAlN	●	●	○	○	○

○ = möglicher Einsatz | suitable | possible
 ● = empfohlener Einsatz | recommended | utilisation recommandée
 Sonderbeschichtungen auf Anfrage möglich | customized coatings available | revêtements spéciaux sur demande (☐101)



AUSKAMMERSTAHL CHAMBERING TOOL GRAIN POUR POCHES

SDQ

HOBE micro tools

Code	↻	↻	↻	↻	ØD0	L0	ØD1	X-off	A	H	T	R	L9	L1
SDQ 435 092	R	L	B	C	4	35	0,92	0,46	0,83	0,31	0,23	0,050	9,5	3,0
SDQ 435 142	R	L	B	C	4	35	1,42	0,71	1,28	0,47	0,36	0,075	9,5	4,5
SDQ 435 192	R	L	B	C	4	35	1,92	0,96	1,73	0,64	0,48	0,100	9,5	6,0
SDQ 435 242	R	L	B	C	4	35	2,42	1,21	2,18	0,81	0,61	0,125	9,5	7,5
SDQ 440 092	R	L	B	C	4	40	0,92	0,46	0,83	0,31	0,23	0,050	14,5	3,0
SDQ 440 142	R	L	B	C	4	40	1,42	0,71	1,28	0,47	0,36	0,075	14,5	4,5
SDQ 440 192	R	L	B	C	4	40	1,92	0,96	1,73	0,64	0,48	0,100	14,5	6,0
SDQ 440 242	R	L	B	C	4	40	2,42	1,21	2,18	0,81	0,61	0,125	14,5	7,5
SDQ 440 292	R	L	B	C	4	40	2,92	1,46	2,63	0,97	0,73	0,150	14,5	9,0
SDQ 440 342	R	L	B	C	4	40	3,42	1,71	3,08	1,14	0,86	0,175	14,5	10,5
SDQ 440 392	R	L	B	C	4	40	3,92	1,96	3,53	1,31	0,98	0,200	14,5	12,0
SDQ 448 092	R	L	B	C	4	48	0,92	0,46	0,83	0,31	0,23	0,050	22,5	5,0
SDQ 448 142	R	L	B	C	4	48	1,42	0,71	1,28	0,47	0,36	0,075	22,5	7,5
SDQ 448 192	R	L	B	C	4	48	1,92	0,96	1,73	0,64	0,48	0,100	22,5	10,0
SDQ 448 242	R	L	B	C	4	48	2,42	1,21	2,18	0,81	0,61	0,125	22,5	12,5
SDQ 448 292	R	L	B	C	4	48	2,92	1,46	2,63	0,97	0,73	0,150	22,5	15,0
SDQ 448 342	R	L	B	C	4	48	3,42	1,71	3,08	1,14	0,86	0,175	22,5	17,5
SDQ 448 392	R	L	B	C	4	48	3,92	1,96	3,53	1,31	0,98	0,200	22,5	20,0
SDQ 644 442	R	L	B	C	6	44	4,42	2,21	3,98	1,47	1,11	0,225	14,5	9,0
SDQ 644 492	R	L	B	C	6	44	4,92	2,46	4,43	1,64	1,23	0,250	14,5	10,0
SDQ 644 542	R	L	B	C	6	44	5,42	2,71	4,88	1,80	1,36	0,275	14,5	11,0
SDQ 644 592	R	L	B	C	6	44	5,92	2,96	5,33	1,97	1,48	0,300	14,5	12,0
SDQ 656 442	R	L	B	C	6	56	4,42	2,21	3,98	1,47	1,11	0,225	26,5	18,0
SDQ 656 492	R	L	B	C	6	56	4,92	2,46	4,43	1,64	1,23	0,250	26,5	20,0
SDQ 656 542	R	L	B	C	6	56	5,42	2,71	4,88	1,80	1,36	0,275	26,5	22,0
SDQ 656 592	R	L	B	C	6	56	5,92	2,96	5,33	1,97	1,48	0,300	26,5	24,0
SDQ 668 442	R	L	B	C	6	68	4,42	2,21	3,98	1,47	1,11	0,225	38,5	27,0
SDQ 668 492	R	L	B	C	6	68	4,92	2,46	4,43	1,64	1,23	0,250	38,5	30,0
SDQ 668 542	R	L	B	C	6	68	5,42	2,71	4,88	1,80	1,36	0,275	38,5	33,0
SDQ 668 592	R	L	B	C	6	68	5,92	2,96	5,33	1,97	1,48	0,300	38,5	36,0
SDQ 850 692	R	L	B	C	8	50	6,92	3,46	6,23	2,30	1,73	0,350	18,5	14,0
SDQ 850 792	R	L	B	C	8	50	7,92	3,96	7,13	2,64	1,98	0,400	18,5	16,0
SDQ 866 692	R	L	B	C	8	66	6,92	3,46	6,23	2,30	1,73	0,350	34,5	28,0
SDQ 866 792	R	L	B	C	8	66	7,92	3,96	7,13	2,64	1,98	0,400	34,5	32,0
SDQ 882 692	R	L	B	C	8	82	6,92	3,46	6,23	2,30	1,73	0,350	50,5	42,0
SDQ 882 792	R	L	B	C	8	82	7,92	3,96	7,13	2,64	1,98	0,400	50,5	48,0

Stehendes VHM-Werkzeug zum Auskammern komplexer Innengeometrien mit gerader Stirnfläche.
Stationary solid carbide tools for chambering of complex internal geometries with a straight front face.
Outil fixe en carbure monobloc pour le tournage de géométries intérieures complexes avec face frontale droite.



Merkmale:

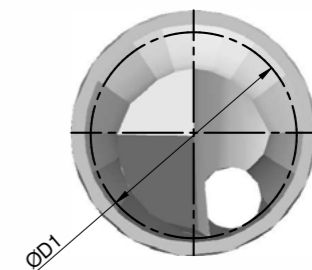
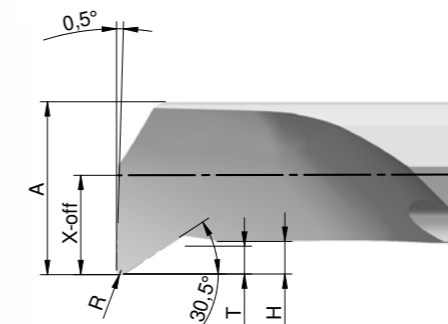
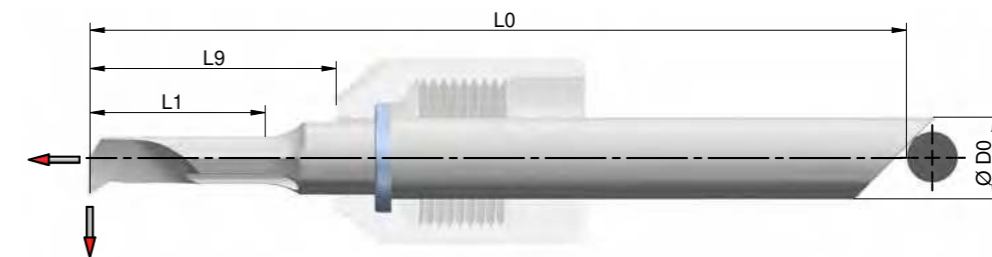
- spiralgenutet zur besseren Spanbildung
- vorne liegender Kühlkanal
- Arbeitsrichtung nach vorne und außen

Features:

- spiral fluted for better chip formation
- front fitted cooling channel
- forward and outward working direction

Caractéristiques:

- avec goujure hélicoïdale pour améliorer la formation des copeaux
- canal de refroidissement situé à l'avant
- sens d'usinage vers l'avant et l'extérieur

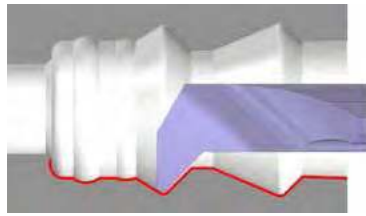


← = Arbeitsrichtung | working direction | direction de travail

Typ	P	M	N	S	O
blank	○	○	●	●	●
TiAlN	●	●	○	○	○

○ = möglicher Einsatz | suitable | possible
● = empfohlener Einsatz | recommended | utilisation recommandée

Sonderbeschichtungen auf Anfrage möglich | customized coatings available | revêtements spéciaux sur demande (☐101)



AUSKAMMERSTAHL MIT RÜCKWÄRTIGER ANFASUNG

CHAMBERING TOOL WITH BACKWARD CHAMFER

GRAIN POUR POUCHES AVEC UN CHANFREIN PAR L'ARRIÈRE

SDW

HOBE | micro tools

Code	↻	↺	↻	↺	ØD0	L0	ØD1	X-off	A	H	T	R	L9	L1
SDW 435 092	R	L	B	C	4	35	0,92	0,46	0,83	0,31	0,23	0,050	9,5	3,0
SDW 435 142	R	L	B	C	4	35	1,42	0,71	1,28	0,47	0,36	0,075	9,5	4,5
SDW 435 192	R	L	B	C	4	35	1,92	0,96	1,73	0,64	0,48	0,100	9,5	6,0
SDW 435 242	R	L	B	C	4	35	2,42	1,21	2,18	0,81	0,61	0,125	9,5	7,5
SDW 440 092	R	L	B	C	4	40	0,92	0,46	0,83	0,31	0,23	0,050	14,5	3,0
SDW 440 142	R	L	B	C	4	40	1,42	0,71	1,28	0,47	0,36	0,075	14,5	4,5
SDW 440 192	R	L	B	C	4	40	1,92	0,96	1,73	0,64	0,48	0,100	14,5	6,0
SDW 440 242	R	L	B	C	4	40	2,42	1,21	2,18	0,81	0,61	0,125	14,5	7,5
SDW 440 292	R	L	B	C	4	40	2,92	1,46	2,63	0,97	0,73	0,150	14,5	9,0
SDW 440 342	R	L	B	C	4	40	3,42	1,71	3,08	1,14	0,86	0,175	14,5	10,5
SDW 440 392	R	L	B	C	4	40	3,92	1,96	3,53	1,31	0,98	0,200	14,5	12,0
SDW 448 092	R	L	B	C	4	48	0,92	0,46	0,83	0,31	0,23	0,050	22,5	5,0
SDW 448 142	R	L	B	C	4	48	1,42	0,71	1,28	0,47	0,36	0,075	22,5	7,5
SDW 448 192	R	L	B	C	4	48	1,92	0,96	1,73	0,64	0,48	0,100	22,5	10,0
SDW 448 242	R	L	B	C	4	48	2,42	1,21	2,18	0,81	0,61	0,125	22,5	12,5
SDW 448 292	R	L	B	C	4	48	2,92	1,46	2,63	0,97	0,73	0,150	22,5	15,0
SDW 448 342	R	L	B	C	4	48	3,42	1,71	3,08	1,14	0,86	0,175	22,5	17,5
SDW 448 392	R	L	B	C	4	48	3,92	1,96	3,53	1,31	0,98	0,200	22,5	20,0
SDW 644 442	R	L	B	C	6	44	4,42	2,21	3,98	1,47	1,11	0,225	14,5	9,0
SDW 644 492	R	L	B	C	6	44	4,92	2,46	4,43	1,64	1,23	0,250	14,5	10,0
SDW 644 542	R	L	B	C	6	44	5,42	2,71	4,88	1,80	1,36	0,275	14,5	11,0
SDW 644 592	R	L	B	C	6	44	5,92	2,96	5,33	1,97	1,46	0,300	14,5	12,0
SDW 656 442	R	L	B	C	6	56	4,42	2,21	3,98	1,47	1,11	0,225	26,5	18,0
SDW 656 492	R	L	B	C	6	56	4,92	2,46	4,43	1,64	1,23	0,250	26,5	20,0
SDW 656 542	R	L	B	C	6	56	5,42	2,71	4,88	1,80	1,36	0,275	26,5	22,0
SDW 656 592	R	L	B	C	6	56	5,92	2,96	5,33	1,97	1,48	0,300	26,5	24,0
SDW 668 442	R	L	B	C	6	68	4,42	2,21	3,98	1,47	1,11	0,225	38,5	27,0
SDW 668 492	R	L	B	C	6	68	4,92	2,46	4,43	1,64	1,23	0,250	38,5	30,0
SDW 668 542	R	L	B	C	6	68	5,42	2,71	4,88	1,80	1,36	0,275	38,5	33,0
SDW 668 592	R	L	B	C	6	68	5,92	2,96	5,33	1,97	1,48	0,300	38,5	36,0
SDW 850 692	R	L	B	C	8	50	6,92	3,46	6,23	2,30	1,73	0,350	18,5	14,0
SDW 850 792	R	L	B	C	8	50	7,92	3,96	7,13	2,64	1,98	0,400	18,5	16,0
SDW 866 692	R	L	B	C	8	66	6,92	3,46	6,23	2,30	1,73	0,350	34,5	28,0
SDW 866 792	R	L	B	C	8	66	7,92	3,96	7,13	2,64	1,98	0,400	34,5	32,0
SDW 882 692	R	L	B	C	8	82	6,92	3,46	6,23	2,30	1,73	0,350	50,5	42,0
SDW 882 792	R	L	B	C	8	82	7,92	3,96	7,13	2,64	1,98	0,400	50,5	48,0

Stehendes VHM-Werkzeug zum Auskammern komplexer Innengeometrien mit gerader Stirnfläche und gleichzeitigem Drehen von rückwärtigen Fasen.

Stationary solid carbide tools for chambering of complex internal geometries with a straight front face and backward chamfer.

Outil fixe en carbure monobloc pour le tournage de géométries intérieures complexes avec face frontale droite et pour faire chanfrein par l'arrière.



Merkmale:

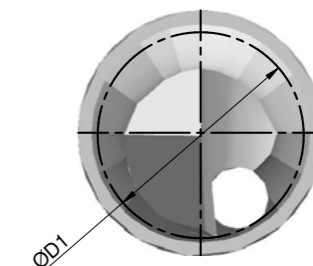
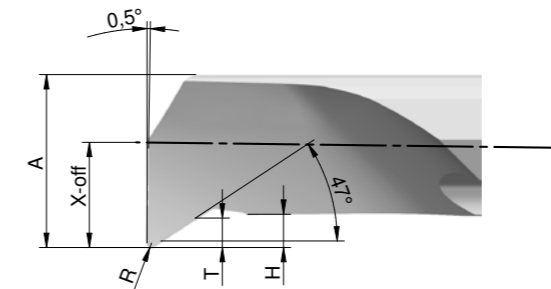
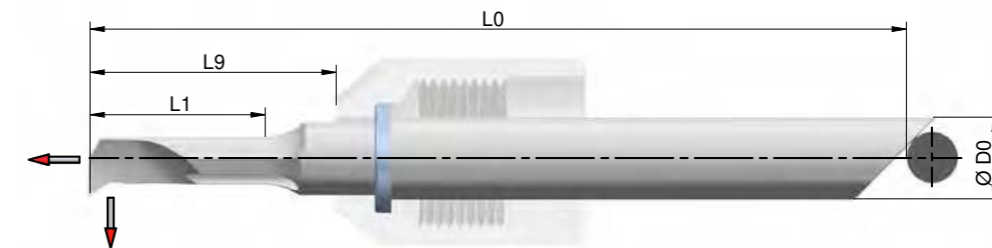
- spiralgenutet zur besseren Spanbildung
- vorne liegender Kühlkanal
- Arbeitsrichtung nach vorne und außen
- nach hinten 47° frei zur Erstellung von Fasen

Features:

- spiral fluted for better chip formation
- front fitted cooling channel
- forward and outward working direction
- backward chamfer due to 47° angle

Caractéristiques:

- avec goujure hélicoïdale pour améliorer la formation des copeaux
- canal de refroidissement situé à l'avant
- sens d'usinage vers l'avant et l'extérieur
- chanfrein par l'arrière, angles de 47°



← = Arbeitsrichtung | working direction | direction de travail

Typ	P	M	N	S	O
blank	○	○	●	●	●
TiAlN	●	●	○	○	○

○ = möglicher Einsatz | suitable | possible
 ● = empfohlener Einsatz | recommended | utilisation recommandée

Sonderbeschichtungen auf Anfrage möglich | customized coatings available | revêtements spéciaux sur demande (☐101)

INNEN-EINSTECHSTAHL
INTERNAL GROOVING CUTTER
OUTIL À GORGE INTÉRIEURE

Code	↺	↻	↻	↻	ØD0	L0	ØD1	X-off	A	H	T	VR	L9	L2	L1
SDS 435 092	R	L	B	C	4	35	0,92	0,46	0,83	0,23	0,15	0,01	9,5	0,20	3,0
SDS 435 142	R	L	B	C	4	35	1,42	0,71	1,28	0,36	0,23	0,01	9,5	0,25	4,5
SDS 435 192	R	L	B	C	4	35	1,92	0,96	1,73	0,48	0,32	0,01	9,5	0,30	6,0
SDS 435 242	R	L	B	C	4	35	2,42	1,21	2,18	0,61	0,40	0,01	9,5	0,35	7,5
SDS 440 092	R	L	B	C	4	40	0,92	0,46	0,83	0,23	0,15	0,01	14,5	0,20	3,0
SDS 440 142	R	L	B	C	4	40	1,42	0,71	1,28	0,36	0,23	0,01	14,5	0,25	4,5
SDS 440 192	R	L	B	C	4	40	1,92	0,96	1,73	0,48	0,32	0,01	14,5	0,30	6,0
SDS 440 242	R	L	B	C	4	40	2,42	1,21	2,18	0,61	0,40	0,02	14,5	0,35	7,5
SDS 440 292	R	L	B	C	4	40	2,92	1,46	2,63	0,73	0,49	0,02	14,5	0,40	9,0
SDS 440 342	R	L	B	C	4	40	3,42	1,71	3,08	0,86	0,57	0,02	14,5	0,45	10,5
SDS 440 392	R	L	B	C	4	40	3,92	1,96	3,53	0,98	0,66	0,02	14,5	0,50	12,0
SDS 448 092	R	L	B	C	4	48	0,92	0,46	0,83	0,23	0,15	0,01	22,5	0,20	5,0
SDS 448 142	R	L	B	C	4	48	1,42	0,71	1,28	0,36	0,23	0,01	22,5	0,25	7,5
SDS 448 192	R	L	B	C	4	48	1,92	0,96	1,73	0,48	0,32	0,01	22,5	0,30	10,0
SDS 448 242	R	L	B	C	4	48	2,42	1,21	2,18	0,61	0,40	0,02	22,5	0,35	12,5
SDS 448 292	R	L	B	C	4	48	2,92	1,46	2,63	0,73	0,49	0,02	22,5	0,40	15,0
SDS 448 342	R	L	B	C	4	48	3,42	1,71	3,08	0,86	0,57	0,02	22,5	0,45	17,5
SDS 448 392	R	L	B	C	4	48	3,92	1,96	3,53	0,98	0,66	0,02	22,5	0,50	20,0
SDS 644 442	R	L	B	C	6	44	4,42	2,21	3,98	1,11	0,74	0,03	14,5	1,00	9,0
SDS 644 492	R	L	B	C	6	44	4,92	2,46	4,43	1,23	0,82	0,03	14,5	1,50	10,0
SDS 644 542	R	L	B	C	6	44	5,42	2,71	4,88	1,36	0,90	0,03	14,5	1,00	11,0
SDS 644 592	R	L	B	C	6	44	5,92	2,96	5,33	1,48	0,99	0,03	14,5	1,50	12,0
SDS 656 442	R	L	B	C	6	56	4,42	2,21	3,98	1,11	0,74	0,03	26,5	1,00	18,0
SDS 656 492	R	L	B	C	6	56	4,92	2,46	4,43	1,23	0,82	0,03	26,5	1,50	20,0
SDS 656 542	R	L	B	C	6	56	5,42	2,71	4,88	1,36	0,90	0,03	26,5	1,00	22,0
SDS 656 592	R	L	B	C	6	56	5,92	2,96	5,33	1,48	0,99	0,03	26,5	1,50	24,0
SDS 668 442	R	L	B	C	6	68	4,42	2,21	3,98	1,11	0,74	0,03	38,5	1,00	27,0
SDS 668 492	R	L	B	C	6	68	4,92	2,46	4,43	1,23	0,82	0,03	38,5	1,50	30,0
SDS 668 542	R	L	B	C	6	68	5,42	2,71	4,88	1,36	0,90	0,03	38,5	1,00	33,0
SDS 668 592	R	L	B	C	6	68	5,92	2,96	5,33	1,48	0,99	0,03	38,5	1,50	36,0
SDS 850 692	R	L	B	C	8	50	6,92	3,46	6,23	1,73	1,15	0,04	18,5	1,50	14,0
SDS 850 792	R	L	B	C	8	50	7,92	3,96	7,13	1,98	1,32	0,04	18,5	2,00	16,0
SDS 866 692	R	L	B	C	8	66	6,92	3,46	6,23	1,73	1,15	0,04	34,5	1,50	28,0
SDS 866 792	R	L	B	C	8	66	7,92	3,96	7,13	1,98	1,32	0,04	34,5	2,00	32,0
SDS 882 692	R	L	B	C	8	82	6,92	3,46	6,23	1,73	1,15	0,04	50,5	1,50	42,0
SDS 882 792	R	L	B	C	8	82	7,92	3,96	7,13	1,98	1,32	0,04	50,5	2,00	48,0

Stehendes VHM-Werkzeug zum Inneneinstechen.
Stationary solid carbide tool for internal groove cutting.
Outil fixe en carbure monobloc pour l'usinage de gorges intérieures.



Merkmale:

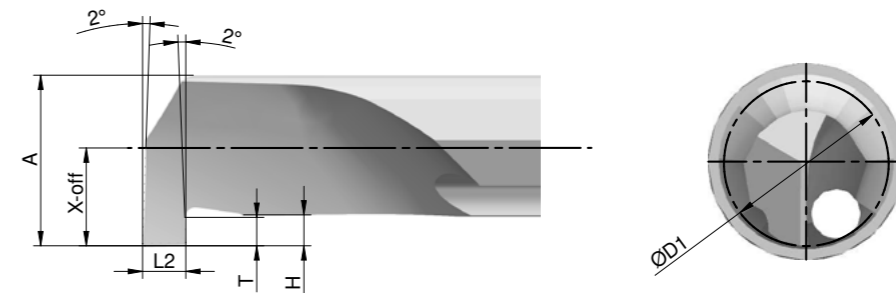
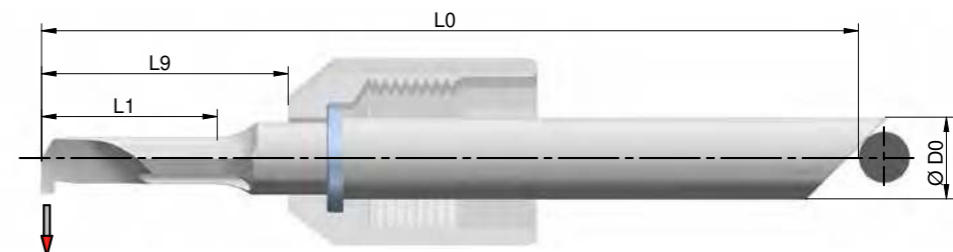
- spiralgenutet zur besseren Spanbildung
- vorne liegender Kühlkanal
- Arbeitsrichtung nach außen

Features:

- spiral fluted for better chip formation
- front fitted cooling channel
- outward working direction

Caractéristiques:

- avec goujure hélicoïdale pour améliorer la formation des copeaux
- canal de refroidissement situé à l'avant
- sens d'usinage vers l'extérieur



← = Arbeitsrichtung | working direction | direction de travail

Typ	P	M	N	S	O
blank	○	○	●	●	●
TiAlN	●	●	○	○	○

○ = möglicher Einsatz | suitable | possible
● = empfohlener Einsatz | recommended | utilisation recommandée
Sonderbeschichtungen auf Anfrage möglich | customized coatings available | revêtements spéciaux sur demande (☐101)

INNENSTECHDREHSTAHL

GROOVING AND TURNING CUTTER

GRAIN À GORGE ET POCHE

Code	↻	↻	↻	↻	ØD0	L0	ØD1	X-off	A	H	T	L9	L2	L1
SDT 440 392	R	L	B	C	4	40	3,92	1,96	3,53	1,31	1,00	14,5	1,00	12,0
SDT 448 392	R	L	B	C	4	48	3,92	1,96	3,53	1,31	1,00	22,5	1,00	20,0
SDT 644 592	R	L	B	C	6	44	5,92	2,96	5,33	1,97	1,50	14,5	1,25	12,0
SDT 656 592	R	L	B	C	6	56	5,92	2,96	5,33	1,97	1,50	26,5	1,25	24,0
SDT 668 592	R	L	B	C	6	68	5,92	2,96	5,33	1,97	1,50	38,5	1,25	36,0
SDT 850 792	R	L	B	C	8	50	7,92	3,96	7,13	2,64	2,00	18,5	1,50	16,0
SDT 866 792	R	L	B	C	8	66	7,92	3,96	7,13	2,64	2,00	34,5	1,50	32,0
SDT 882 792	R	L	B	C	8	82	7,92	3,96	7,13	2,64	2,00	50,5	1,50	48,0

Stehendes VHM-Werkzeug zum Inneneinstecken mit schneidender Stirnfläche (Pariser Anschliff / Coupe Parisienne).
 Stationary solid carbide tool for internal groove cutting with cutting face (Paris sanding / Coupe Parisienne).
 Outil fixe en carbure monobloc pour l'usinage de poches intérieures avec face frontale coupante (Coupe Parisienne).

**Merkmale:**

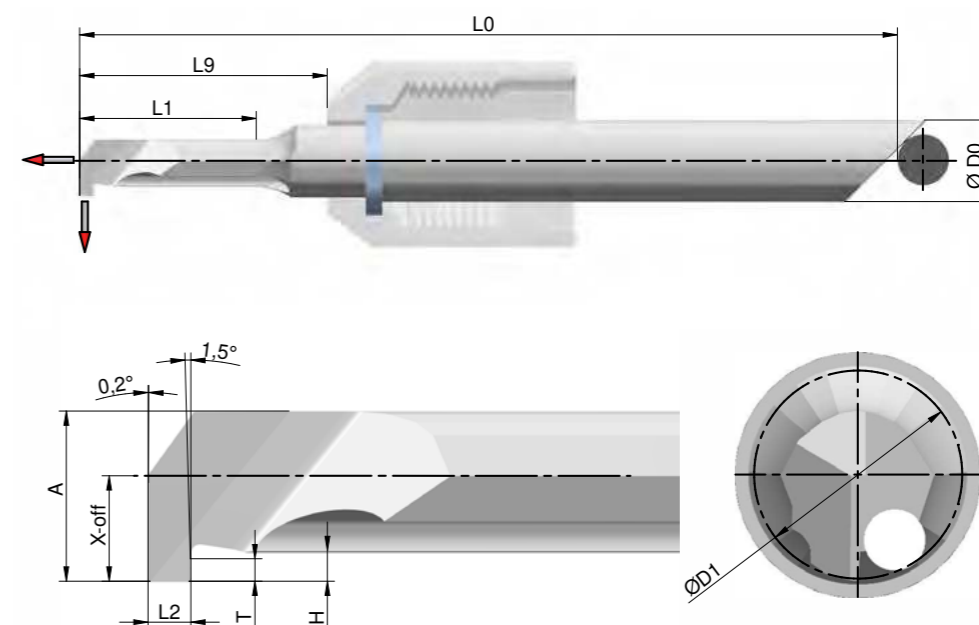
- schräg genutet zur besseren Spanbildung
- vorne liegender Kühlkanal
- Arbeitsrichtung nach vorne (axial) und außen

Features:

- obliquely grooved for better chip formation
- front fitted cooling channel
- forward working direction (axial) and outward

Caractéristiques:

- goujure oblique pour améliorer la formation du copeau
- canal de refroidissement situé à l'avant
- sens d'usinage vers l'avant (axial) et l'extérieur



↻ = Arbeitsrichtung | working direction | direction de travail

Typ	P	M	N	S	O
blank	○	○	●	●	●
TiAlN	●	●	○	○	○

○ = möglicher Einsatz | suitable | possible
 ● = empfohlener Einsatz | recommended | utilisation recommandée
 Sonderbeschichtungen auf Anfrage möglich | customized coatings available | revêtements spéciaux sur demande (□101)

RADIUS-INNEN-EINSTECHSTAHL

RADIUS INTERNAL GROOVING CUTTER

GRAIN À GORGE RAYONNÉE

Code	↻	↺	↻	↺	ØD0	L0	ØD1	X-off	A	H	T	R	L9	L1
SDR 435 092	R	L	B	C	4	35	0,92	0,46	0,83	0,3	0,20	0,100	9,5	3,0
SDR 435 142	R	L	B	C	4	35	1,42	0,71	1,28	0,38	0,25	0,125	9,5	4,5
SDR 435 192	R	L	B	C	4	35	1,92	0,96	1,73	0,45	0,30	0,150	9,5	6,0
SDR 435 242	R	L	B	C	4	35	2,42	1,21	2,18	0,53	0,35	0,175	9,5	7,5
SDR 440 092	R	L	B	C	4	40	0,92	0,46	0,83	0,30	0,20	0,100	14,5	5,0
SDR 440 142	R	L	B	C	4	40	1,42	0,71	1,28	0,38	0,25	0,125	14,5	7,5
SDR 440 192	R	L	B	C	4	40	1,92	0,96	1,73	0,45	0,30	0,150	14,5	10,0
SDR 440 242	R	L	B	C	4	40	2,42	1,21	2,18	0,53	0,35	0,175	14,5	12,5
SDR 440 292	R	L	B	C	4	40	2,92	1,46	2,63	0,60	0,40	0,200	14,5	9,0
SDR 440 342	R	L	B	C	4	40	3,42	1,71	3,08	0,68	0,45	0,225	14,5	10,5
SDR 440 392	R	L	B	C	4	40	3,92	1,96	3,53	0,75	0,50	0,250	14,5	12,0
SDR 448 292	R	L	B	C	4	48	2,92	1,46	2,63	0,60	0,40	0,200	22,5	15,0
SDR 448 342	R	L	B	C	4	48	3,42	1,71	3,08	0,68	0,45	0,225	22,5	17,5
SDR 448 392	R	L	B	C	4	48	3,92	1,96	3,53	0,75	0,50	0,250	22,5	20,0
SDR 644 442	R	L	B	C	6	44	4,42	2,21	3,98	0,98	0,65	0,275	14,5	9,0
SDR 644 492	R	L	B	C	6	44	4,92	2,46	4,43	1,05	0,70	0,300	14,5	10,0
SDR 644 542	R	L	B	C	6	44	5,42	2,71	4,88	1,13	0,75	0,325	14,5	11,0
SDR 644 592	R	L	B	C	6	44	5,92	2,96	5,33	1,20	0,80	0,350	14,5	12,0
SDR 656 442	R	L	B	C	6	56	4,42	2,21	3,98	0,98	0,65	0,275	26,5	18,0
SDR 656 492	R	L	B	C	6	56	4,92	2,46	4,43	1,05	0,70	0,300	26,5	20,0
SDR 656 542	R	L	B	C	6	56	5,42	2,71	4,88	1,13	0,75	0,325	26,5	22,0
SDR 656 592	R	L	B	C	6	56	5,92	2,96	5,33	1,20	0,80	0,350	26,5	24,0
SDR 668 442	R	L	B	C	6	68	4,42	2,21	3,98	0,98	0,65	0,275	38,5	27,0
SDR 668 492	R	L	B	C	6	68	4,92	2,46	4,43	1,05	0,70	0,300	38,5	30,0
SDR 668 542	R	L	B	C	6	68	5,42	2,71	4,88	1,13	0,75	0,325	38,5	33,0
SDR 668 592	R	L	B	C	6	68	5,92	2,96	5,33	1,20	0,80	0,350	38,5	36,0

Stehendes VHM-Werkzeug zum Inneneinsteichen mit Radiusgeometrie.
 Stationary solid carbide tool for internal groove cutting with radius geometry.
 Outil fixe en carbure monobloc pour l'usinage de gorges rayonnées.

**Merkmale:**

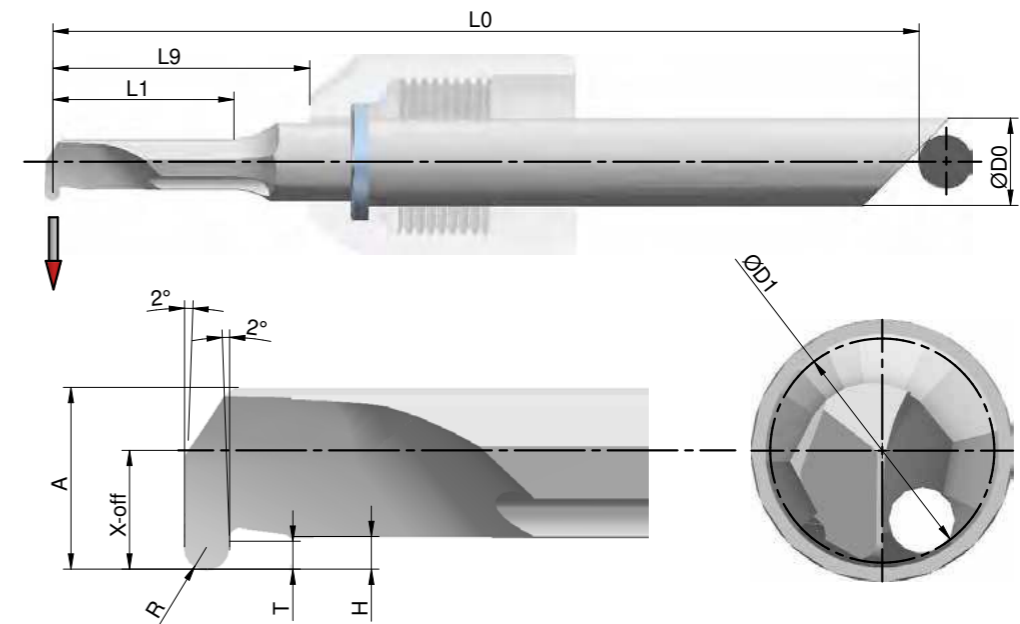
- spiralgenutet zur besseren Spanbildung
- vorne liegender Kühlkanal
- Arbeitsrichtung nach außen

Features:

- spiral fluted for better chip formation
- front fitted cooling channel
- outward working direction

Caractéristiques:

- avec goujure hélicoïdale pour améliorer la formation des copeaux
- canal de refroidissement situé à l'avant
- sens d'usinage vers l'extérieur



← = Arbeitsrichtung | working direction | direction de travail

Typ	P	M	N	S	O
blank	○	○	●	●	●
TiAlN	●	●	○	○	○

○ = möglicher Einsatz | suitable | possible
 ● = empfohlener Einsatz | recommended | utilisation recommandée
 Sonderbeschichtungen auf Anfrage möglich | customized coatings available | revêtements spéciaux sur demande (☐101)

GEWINDEDREHSTAHL MIT TEILPROFIL

THREADING CUTTER WITH PARTIAL PROFILE

GRAIN À FILETER AVEC PROFIL PARTIEL

Code	↺	↻	↺	↻	ØD0	L0	ØD1	X-off	A	H	T	P max.	L9	L2	L1
SDU 435 160	R	L	B	C	4	35	1,60	0,80	1,10	0,50	0,35	0,40	9,5	0,02	3,0
SDU 435 200	R	L	B	C	4	35	2,00	1,00	1,30	0,60	0,45	0,50	9,5	0,03	4,5
SDU 435 300	R	L	B	C	4	35	3,00	1,50	2,00	0,90	0,60	0,70	9,5	0,04	6,0
SDU 435 400	R	L	B	C	4	35	4,00	2,00	2,70	1,20	0,80	0,80	9,5	0,05	7,5
SDU 440 160	R	L	B	C	4	40	1,60	0,80	1,10	0,50	0,35	0,40	14,5	0,02	4,8
SDU 440 200	R	L	B	C	4	40	2,00	1,00	1,30	0,60	0,45	0,50	14,5	0,03	6,0
SDU 440 300	R	L	B	C	4	40	3,00	1,50	2,00	0,90	0,60	0,70	14,5	0,04	9,0
SDU 440 400	R	L	B	C	4	40	4,00	2,00	2,70	1,20	0,80	0,80	14,5	0,05	12,0
SDU 448 500	R	L	B	C	4	48	4,00*	2,00	3,30	1,50	1,00	1,00	22,5	0,06	15,0
SDU 448 600	R	L	B	C	4	48	4,00*	2,00	4,00	1,80	1,25	1,25	22,5	0,07	18,0
SDU 656 500	R	L	B	C	6	56	4,10*	2,05	3,80	1,20	0,90	1,00	26,5	0,06	15,0
SDU 656 600	R	L	B	C	6	56	4,90**	2,45	4,60	1,20	0,90	1,00	26,5	0,07	18,0
SDU 656 700	R	L	B	C	6	56	5,90**	2,95	5,60	1,40	1,10	1,25	26,5	0,08	21,0

*für Gewinde $\geq \varnothing 5\text{mm}$
 ** für Gewinde $\geq \varnothing 6\text{mm}$

*for threads $\geq \varnothing 5\text{mm}$
 ** for threads $\geq \varnothing 6\text{mm}$

*pour les filets $\geq \varnothing 5\text{mm}$
 ** pour les filets $\geq \varnothing 6\text{mm}$

Stehendes VHM-Werkzeug mit Teilprofil zur Erzeugung von Innengewinden in der Bohrung.
 Stationary solid carbide tool with partial profile to produce internal threads in the bore.
 Outil fixe en carbure monobloc avec profil partiel pour produire des filetages intérieurs dans le trou.



Merkmale:

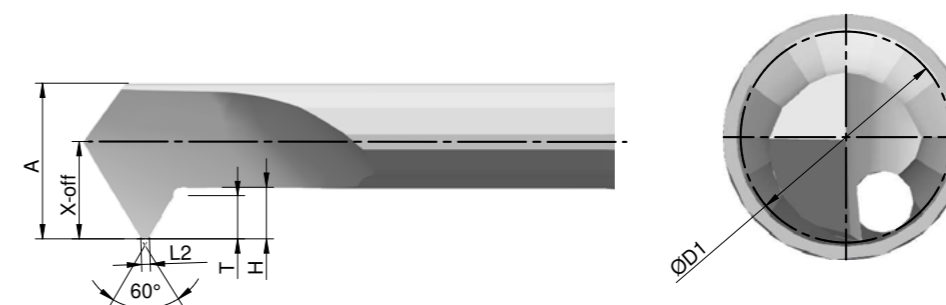
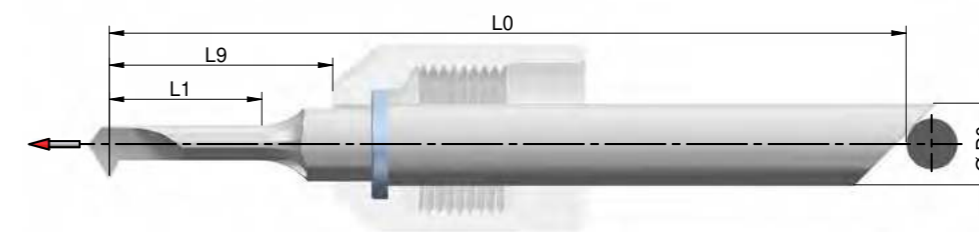
- spiralgenutet zur besseren Spanbildung
- vorne liegender Kühlkanal
- Arbeitsrichtung nach vorne (axial)

Features:

- spiral fluted for better chip formation
- front fitted cooling channel
- forward working direction (axial)

Caractéristiques:

- avec goujure hélicoïdale pour améliorer la formation des copeaux
- canal de refroidissement situé à l'avant
- sens d'usinage vers l'avant (axial)



↻ = Arbeitsrichtung | working direction | direction de travail

Typ	P	M	N	S	O
blank	○	○	●	●	●
TiAlN	●	●	○	○	○

○ = möglicher Einsatz | suitable | possible
 ● = empfohlener Einsatz | recommended | utilisation recommandée
 Sonderbeschichtungen auf Anfrage möglich | customized coatings available | revêtements spéciaux sur demande (☐101)

GEWINDEDREHSTAHL MIT VOLLPROFIL

THREADING CUTTER WITH FULL PROFILE

GRAIN À FILETER AVEC PROFIL PLEIN

Code	↻	↺	↻	↺	ØD0	L0	ØD1	X-off	A	H	T	P	L9	R	VR	L1
SDV 435 100	R	L	B	C	4	35	1,00	0,50	0,56	0,25	0,15	0,25	9,5	0,02	0,04	3,0
SDV 435 120	R	L	B	C	4	35	1,20	0,60	0,75	0,25	0,15	0,25	9,5	0,02	0,04	3,6
SDV 435 140	R	L	B	C	4	35	1,40	0,70	0,88	0,29	0,18	0,30	9,5	0,02	0,05	4,2
SDV 435 160	R	L	B	C	4	35	1,60	0,80	1,01	0,32	0,21	0,35	9,5	0,02	0,05	4,8
SDV 435 180	R	L	B	C	4	35	1,80	0,90	1,20	0,32	0,21	0,35	9,5	0,02	0,05	5,4
SDV 435 200	R	L	B	C	4	35	2,00	1,00	1,33	0,36	0,23	0,40	9,5	0,02	0,05	6,0
SDV 435 220	R	L	B	C	4	35	2,20	1,10	1,46	0,40	0,26	0,45	9,5	0,02	0,05	6,6
SDV 435 250	R	L	B	C	4	35	2,50	1,25	1,74	0,40	0,26	0,45	9,5	0,02	0,05	7,5
SDV 440 100	R	L	B	C	4	40	1,00	0,50	0,56	0,25	0,15	0,25	14,5	0,02	0,04	5,0
SDV 440 120	R	L	B	C	4	40	1,20	0,60	0,75	0,25	0,15	0,25	14,5	0,02	0,04	6,0
SDV 440 140	R	L	B	C	4	40	1,40	0,70	0,88	0,29	0,18	0,30	14,5	0,02	0,05	7,0
SDV 440 160	R	L	B	C	4	40	1,60	0,80	1,01	0,32	0,21	0,35	14,5	0,02	0,05	8,0
SDV 440 180	R	L	B	C	4	40	1,80	0,90	1,20	0,32	0,21	0,35	14,5	0,02	0,05	9,0
SDV 440 200	R	L	B	C	4	40	2,00	1,00	1,33	0,36	0,23	0,40	14,5	0,02	0,05	10,0
SDV 440 220	R	L	B	C	4	40	2,20	1,10	1,46	0,40	0,26	0,45	14,5	0,02	0,05	11,0
SDV 440 250	R	L	B	C	4	40	2,50	1,25	1,74	0,40	0,26	0,45	14,5	0,02	0,05	12,5
SDV 440 300	R	L	B	C	4	40	3,00	1,50	2,16	0,43	0,29	0,50	14,5	0,02	0,05	9,0
SDV 440 350	R	L	B	C	4	40	3,50	1,75	2,51	0,51	0,35	0,60	14,5	0,03	0,05	10,5
SDV 440 400	R	L	B	C	4	40	4,00	2,00	2,86	0,58	0,41	0,70	14,5	0,03	0,05	12,0
SDV 448 300	R	L	B	C	4	48	3,00	1,50	2,16	0,43	0,29	0,50	22,5	0,02	0,05	15,0
SDV 448 350	R	L	B	C	4	48	3,50	1,75	2,51	0,51	0,35	0,60	22,5	0,03	0,05	17,5
SDV 448 400	R	L	B	C	4	48	4,00	2,00	2,86	0,58	0,41	0,70	22,5	0,03	0,05	20,0
SDV 644 500	R	L	B	C	6	44	5,00	2,50	3,69	0,65	0,47	0,80	14,5	0,04	0,05	10,0
SDV 644 600	R	L	B	C	6	44	6,00	3,00	4,39	0,80	0,59	1,00	14,5	0,05	0,05	12,0
SDV 644 800	R	L	B	C	6	44	6,00*	3,00	5,96	0,98	0,73	1,25	14,5	0,06	0,05	12,0
SDV 656 500	R	L	B	C	6	56	5,00	2,50	3,69	0,65	0,47	0,80	26,5	0,04	0,05	20,0
SDV 656 600	R	L	B	C	6	56	6,00	3,00	4,39	0,80	0,59	1,00	26,5	0,05	0,05	24,0
SDV 656 800	R	L	B	C	6	56	6,00*	3,00	5,96	0,98	0,73	1,25	26,5	0,06	0,05	24,0
SDV 668 500	R	L	B	C	6	68	5,00	2,50	3,69	0,65	0,47	0,8	38,5	0,04	0,05	30,0
SDV 668 600	R	L	B	C	6	68	6,00	3,00	4,39	0,80	0,59	1,00	38,5	0,05	0,05	36,0
SDV 668 800	R	L	B	C	6	68	6,00*	3,00	5,96	0,98	0,73	1,25	38,5	0,06	0,05	36,0

*für Gewinde ≥ Ø8mm

*for threads ≥ Ø8mm

*pour les filets ≥ Ø8mm

Stehendes VHM-Werkzeug mit Vollprofil zur Erzeugung von gratfreien Innengewinden in der Bohrung.
 Stationary solid carbide tool with full profile to produce burr-free internal threads in the bore.
 Outil fixe en carbure monobloc avec profil plein pour produire des filetages intérieurs sans bavures dans le trou.

**Merkmale:**

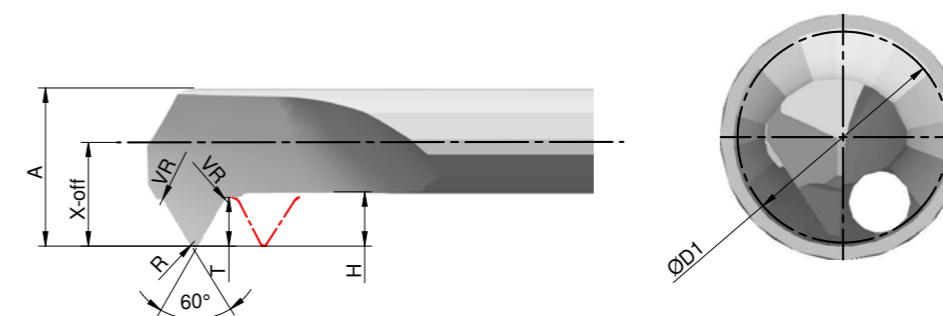
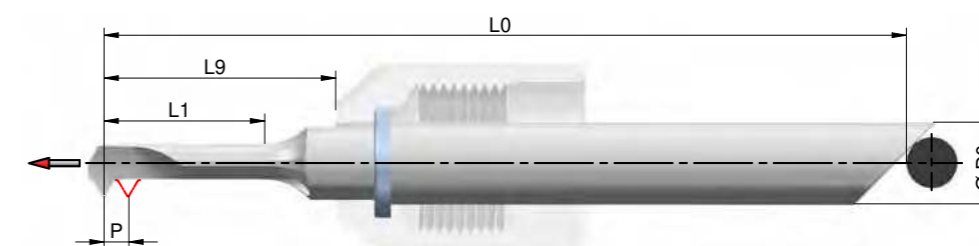
- spiralgenutet zur besseren Spanbildung
- vorne liegender Kühlkanal
- Arbeitsrichtung nach vorne (axial)

Features:

- spiral fluted for better chip formation
- front fitted cooling channel
- forward working direction (axial)

Caractéristiques:

- avec goujure hélicoïdale pour améliorer la formation des copeaux
- canal de refroidissement situé à l'avant
- sens d'usinage vers l'avant (axial)

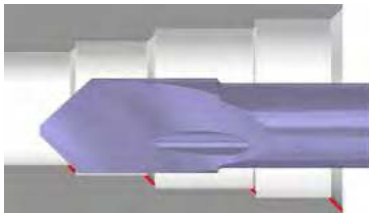


↻ = Arbeitsrichtung | working direction | direction de travail

Typ	P	M	N	S	O
blank	○	○	●	●	●
TiAlN	●	●	○	○	○

○ = möglicher Einsatz | suitable | possible
 ● = empfohlener Einsatz | recommended | utilisation recommandée

Sonderbeschichtungen auf Anfrage möglich | customized coatings available | revêtements spéciaux sur demande (☐101)

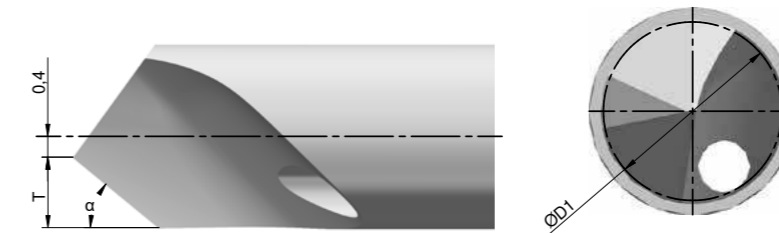
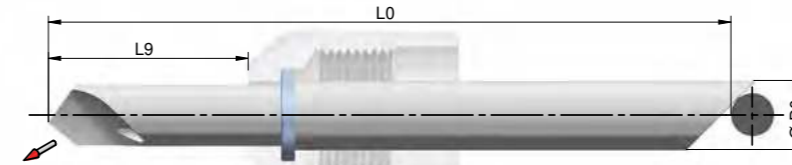


ANFASSTAHL
EDGE CUTTER
GRAIN À CHANFREINER

Code	↺	↻	↶	↷	ØD0	L0	ØD1	T	α	L9
SDY 440 400 30	R	L	B	C	4	40	3,60	1,35	30°	14,5
SDY 440 400 45	R	L	B	C	4	40	3,60	1,35	45°	14,5
SDY 440 400 60	R	L	B	C	4	40	3,60	1,35	60°	14,5
SDY 644 600 30	R	L	B	C	6	44	6,00	2,35	30°	14,5
SDY 644 600 45	R	L	B	C	6	44	6,00	2,35	45°	14,5
SDY 644 600 60	R	L	B	C	6	44	6,00	2,35	60°	14,5



Stehendes VHM-Werkzeug zur Herstellung einer Fäse an der Innenkontur der Bohrung.
Stationary solid carbide tool for chamfering the inner contour of the bore.
Outil fixe en carbure monobloc pour la réalisation d'un chanfrein sur le contour intérieur du trou.



← = Arbeitsrichtung | working direction | direction de travail

Merkmale:

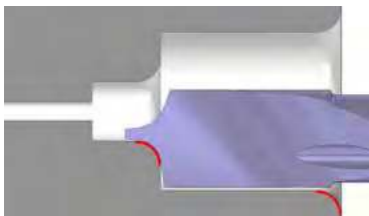
- plane Fläche zur Erzielung bester Dichtigkeit
- spiralgenutet zur besseren Spanbildung
- vorne liegender Kühlkanal
- Arbeitsrichtung nach vorne (axial) und außen

Features:

- flat surface for superior tightness
- spiral fluted for better chip formation
- front fitted cooling channel
- forward working direction (axial) and outward

Caractéristiques:

- surface plane pour obtenir une étanchéité maximale
- avec goujure hélicoïdale pour améliorer la formation des copeaux
- canal de refroidissement situé à l'avant
- sens d'usinage vers l'avant (axial) et l'extérieur

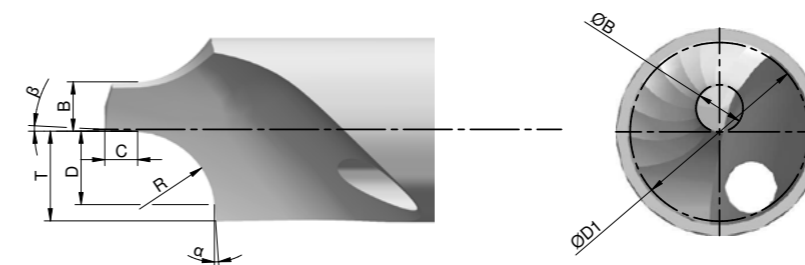
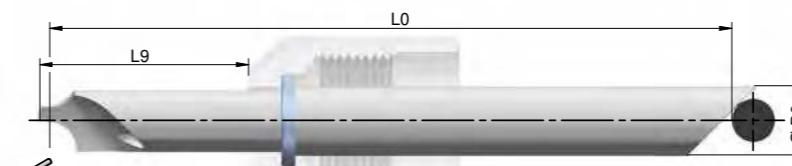


RADIUSSTAHL
RADIUS CUTTER
GRAIN À RAYONNER

Code	↺	↻	↶	↷	ØD0	L0	ØD1	B	C	D	T	R	L9	α	β
SDZ 440 400 030	R	L	B	C	4	40	3,60	0,40	0,50	R+0,06	1,75	0,30	14,5	7°	7°
SDZ 440 400 050	R	L	B	C	4	40	3,60	0,40	0,50	R+0,06	1,75	0,50	14,5	7°	7°
SDZ 440 400 100	R	L	B	C	4	40	3,60	0,40	0,50	R+0,06	1,75	1,00	14,5	7°	7°
SDZ 644 600 050	R	L	B	C	6	44	6,00	0,60	0,50	R+0,06	2,75	0,50	14,5	7°	7°
SDZ 644 600 100	R	L	B	C	6	44	6,00	0,60	0,50	R+0,06	2,75	1,00	14,5	7°	7°
SDZ 644 600 150	R	L	B	C	6	44	6,00	0,60	0,50	R+0,06	2,75	1,50	14,5	7°	7°



Stehendes VHM-Werkzeug zur Erzeugung eines Radius an der Innenkontur der Bohrung.
Stationary solid carbide tool for chamfering the inner contour of the bore.
Outil fixe en carbure monobloc pour la réalisation d'un rayon sur le contour intérieur du trou.



← = Arbeitsrichtung | working direction | direction de travail

Merkmale:

- schnelle Radius erzeugung
- spiralgenutet zur besseren Spanbildung
- vorne liegender Kühlkanal
- Arbeitsrichtung nach vorne (axial) und außen

Features:

- fast radius generation
- spiral fluted for better chip formation
- front fitted cooling channel
- forward working direction (axial) and outward

Caractéristiques:

- réalisation de rayon plus rapide
- avec goujure hélicoïdale pour améliorer la formation des copeaux
- canal de refroidissement situé à l'avant
- sens d'usinage vers l'avant (axial) et l'extérieur

Typ	P	M	N	S	O
blank	○	○	●	●	●
TiAlN	●	●	○	○	○

○ = möglicher Einsatz | suitable | possible
● = empfohlener Einsatz | recommended | utilisation recommandée

Sonderbeschichtungen auf Anfrage möglich | customized coatings available | revêtements spéciaux sur demande (☎101)

SACKLOCH-BOHRSTANGE

BLIND-HOLE BORING BAR

FORET À ALÉSER POUR TROUS BORGNES

Code	↻	↺	↻	↺	ØD0	L0	ØD1	X-off	A	H	VR	L9	L1
SXG 435 042	R	L	B	C	4	35	0,42	0,21	0,38	0,04	0,02	9,5	1,5
SXG 435 052	R	L	B	C	4	35	0,52	0,26	0,47	0,06	0,02	9,5	2,0
SXG 435 072	R	L	B	C	4	35	0,72	0,36	0,65	0,08	0,02	9,5	2,5
SXG 435 092	R	L	B	C	4	35	0,92	0,46	0,83	0,09	0,02	9,5	3,0
SXG 435 122	R	L	B	C	4	35	1,22	0,61	1,10	0,12	0,02	9,5	4,0
SXG 435 142	R	L	B	C	4	35	1,42	0,71	1,28	0,14	0,02	9,5	4,5
SXG 435 192	R	L	B	C	4	35	1,92	0,96	1,73	0,19	0,02	9,5	6,0
SXG 435 242	R	L	B	C	4	35	2,42	1,21	2,18	0,24	0,02	9,5	7,5
SXG 440 092	R	L	B	C	4	40	0,92	0,46	0,83	0,09	0,02	14,5	5,0
SXG 440 142	R	L	B	C	4	40	1,42	0,71	1,28	0,14	0,02	14,5	7,5
SXG 440 192	R	L	B	C	4	40	1,92	0,96	1,73	0,19	0,02	14,5	10,0
SXG 440 242	R	L	B	C	4	40	2,42	1,21	2,18	0,24	0,02	14,5	12,5
SXG 440 292	R	L	B	C	4	40	2,92	1,46	2,63	0,29	0,02	14,5	9,0
SXG 440 342	R	L	B	C	4	40	3,42	1,71	3,08	0,34	0,02	14,5	10,5
SXG 440 392	R	L	B	C	4	40	3,92	1,96	3,53	0,39	0,02	14,5	12,0
SXG 448 292	R	L	B	C	4	48	2,92	1,46	2,63	0,29	0,02	22,5	15,0
SXG 448 342	R	L	B	C	4	48	3,42	1,71	3,08	0,34	0,02	22,5	17,5
SXG 448 392	R	L	B	C	4	48	3,92	1,96	3,53	0,39	0,02	22,5	20,0
SXG 644 442	R	L	B	C	6	44	4,42	2,21	3,98	0,44	0,02	14,5	9,0
SXG 644 492	R	L	B	C	6	44	4,92	2,46	4,43	0,49	0,02	14,5	10,0
SXG 644 542	R	L	B	C	6	44	5,42	2,71	4,88	0,54	0,02	14,5	11,0
SXG 644 592	R	L	B	C	6	44	5,92	2,96	5,33	0,59	0,02	14,5	12,0
SXG 656 442	R	L	B	C	6	56	4,42	2,21	3,98	0,44	0,02	26,5	18,0
SXG 656 492	R	L	B	C	6	56	4,92	2,46	4,43	0,49	0,02	26,5	20,0
SXG 656 542	R	L	B	C	6	56	5,42	2,71	4,88	0,54	0,02	26,5	22,0
SXG 656 592	R	L	B	C	6	56	5,92	2,96	5,33	0,59	0,02	26,5	24,0
SXG 668 442	R	L	B	C	6	68	4,42	2,21	3,98	0,44	0,02	38,5	27,0
SXG 668 492	R	L	B	C	6	68	4,92	2,46	4,43	0,49	0,02	38,5	30,0
SXG 668 542	R	L	B	C	6	68	5,42	2,71	4,88	0,54	0,02	38,5	33,0
SXG 668 592	R	L	B	C	6	68	5,92	2,96	5,33	0,59	0,02	38,5	36,0
SXG 850 692	R	L	B	C	8	50	6,92	3,46	6,23	0,69	0,02	18,5	14,0
SXG 850 792	R	L	B	C	8	50	7,92	3,96	7,13	0,79	0,02	18,5	16,0
SXG 866 692	R	L	B	C	8	66	6,92	3,46	6,23	0,69	0,02	34,5	28,0
SXG 866 792	R	L	B	C	8	66	7,92	3,96	7,13	0,79	0,02	34,5	32,0
SXG 882 692	R	L	B	C	8	82	6,92	3,46	6,23	0,69	0,02	50,5	42,0
SXG 882 792	R	L	B	C	8	82	7,92	3,96	7,13	0,79	0,02	50,5	48,0

Stehendes VHM-Werkzeug zur Bearbeitung ins Volle und zum Ausdrehen von Bohrungen.

Standing solid carbide tool for the machining into solid material and boring.

Outil fixe en carbure monobloc pour l'usinage en pleine matière et l'alésage du trou.



Merkmale:

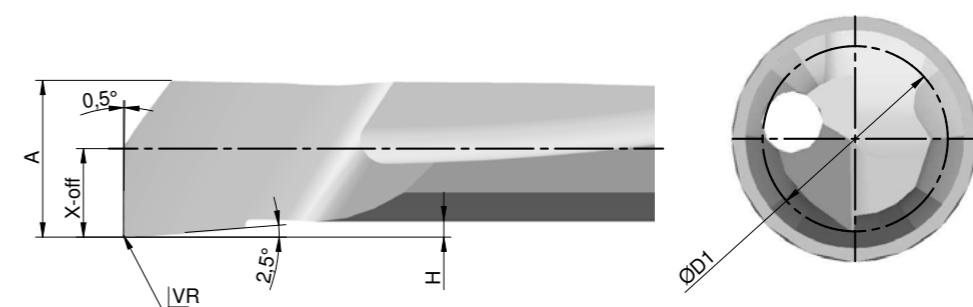
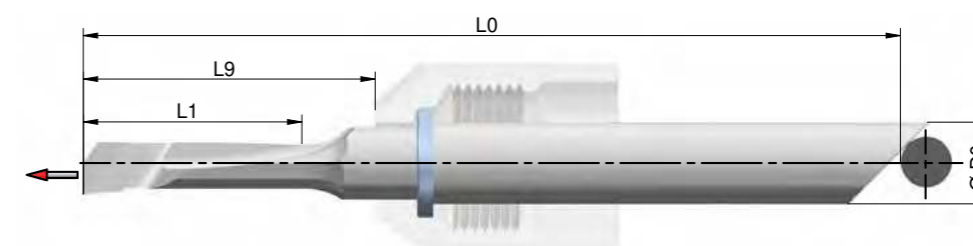
- bohrerähnlich
- gerade Stirn und Eckradius
- gerade genutet mit neutralem Spanwinkel
- zusätzliche Spannute auf dem Rücken
- nach hinten gelegter Kühlkanal für optimale Spanabfuhr und zum besseren Ausspülen des Spans
- Arbeitsrichtung nach vorne (axial)

Features:

- drill-like
- straight face and corner radius
- straight fluted with neutral rake angle
- additional flute on the back
- backward-fitted cooling channel for better chip rinsing and removal
- forward working direction (axial)

Caractéristiques:

- semblable à un foret
- front droit et rayon
- goujure droite avec angle de coupe neutre
- goujure supplémentaire sur le dos
- canal de refroidissement à l'arrière pour une évacuation optimale du copeau
- sens d'usinage vers l'avant (axial)



➔ = Arbeitsrichtung | working direction | direction de travail

Typ	P	M	N	S	O
blank	○	○	●	●	●
TiAlN	●	●	○	○	○

○ = möglicher Einsatz | suitable | possible
 ● = empfohlener Einsatz | recommended | utilisation recommandée

Sonderbeschichtungen auf Anfrage möglich | customized coatings available | revêtements spéciaux sur demande (☐101)

SACKLOCHAUSBOHRSTAHL

BLIND-HOLE BORING TOOL

OUTIL D'ALÉSAGE DE TROU BORGNE

Code	R	L	B	C	ØD0	L0	ØD1	X-off	A	H	VR	L9	L1
SXI 435 042	R	L	B	C	4	35	0,42	0,21	0,38	0,04	0,02	9,5	1,5
SXI 435 052	R	L	B	C	4	35	0,52	0,26	0,47	0,06	0,02	9,5	2,0
SXI 435 072	R	L	B	C	4	35	0,72	0,36	0,65	0,08	0,02	9,5	2,5
SXI 435 092	R	L	B	C	4	35	0,92	0,46	0,83	0,09	0,02	9,5	3,0
SXI 435 122	R	L	B	C	4	35	1,22	0,61	1,10	0,12	0,02	9,5	4,0
SXI 435 142	R	L	B	C	4	35	1,42	0,71	1,28	0,14	0,02	9,5	4,5
SXI 435 192	R	L	B	C	4	35	1,92	0,96	1,73	0,19	0,02	9,5	6,0
SXI 435 242	R	L	B	C	4	35	2,42	1,21	2,18	0,24	0,02	9,5	7,5
SXI 440 092	R	L	B	C	4	40	0,92	0,46	0,83	0,09	0,02	14,5	5,0
SXI 440 142	R	L	B	C	4	40	1,42	0,71	1,28	0,14	0,02	14,5	7,5
SXI 440 192	R	L	B	C	4	40	1,92	0,96	1,73	0,19	0,02	14,5	10,0
SXI 440 242	R	L	B	C	4	40	2,42	1,21	2,18	0,24	0,02	14,5	12,5
SXI 440 292	R	L	B	C	4	40	2,92	1,46	2,63	0,29	0,02	14,5	9,0
SXI 440 342	R	L	B	C	4	40	3,42	1,71	3,08	0,34	0,02	14,5	10,5
SXI 440 392	R	L	B	C	4	40	3,92	1,96	3,53	0,39	0,02	14,5	12,0
SXI 448 292	R	L	B	C	4	48	2,92	1,46	2,63	0,29	0,02	22,5	15,0
SXI 448 342	R	L	B	C	4	48	3,42	1,71	3,08	0,34	0,02	22,5	17,5
SXI 448 392	R	L	B	C	4	48	3,92	1,96	3,53	0,39	0,02	22,5	20,0
SXI 644 442	R	L	B	C	6	44	4,42	2,21	3,98	0,44	0,02	14,5	9,0
SXI 644 492	R	L	B	C	6	44	4,92	2,46	4,43	0,49	0,02	14,5	10,0
SXI 644 542	R	L	B	C	6	44	5,42	2,71	4,88	0,54	0,02	14,5	11,0
SXI 644 592	R	L	B	C	6	44	5,92	2,96	5,33	0,59	0,02	14,5	12,0
SXI 656 442	R	L	B	C	6	56	4,42	2,21	3,98	0,44	0,02	26,5	18,0
SXI 656 492	R	L	B	C	6	56	4,92	2,46	4,43	0,49	0,02	26,5	20,0
SXI 656 542	R	L	B	C	6	56	5,42	2,71	4,88	0,54	0,02	26,5	22,0
SXI 656 592	R	L	B	C	6	56	5,92	2,96	5,33	0,59	0,02	26,5	24,0
SXI 668 442	R	L	B	C	6	68	4,42	2,21	3,98	0,44	0,02	38,5	27,0
SXI 668 492	R	L	B	C	6	68	4,92	2,46	4,43	0,49	0,02	38,5	30,0
SXI 668 542	R	L	B	C	6	68	5,42	2,71	4,88	0,54	0,02	38,5	33,0
SXI 668 592	R	L	B	C	6	68	5,92	2,96	5,33	0,59	0,02	38,5	36,0
SXI 850 692	R	L	B	C	8	50	6,92	3,46	6,23	0,69	0,02	18,5	14,0
SXI 850 792	R	L	B	C	8	50	7,92	3,96	7,13	0,79	0,02	18,5	16,0
SXI 866 692	R	L	B	C	8	66	6,92	3,46	6,23	0,69	0,02	34,5	28,0
SXI 866 792	R	L	B	C	8	66	7,92	3,96	7,13	0,79	0,02	34,5	32,0
SXI 882 692	R	L	B	C	8	82	6,92	3,46	6,23	0,69	0,02	50,5	42,0
SXI 882 792	R	L	B	C	8	82	7,92	3,96	7,13	0,79	0,02	50,5	48,0

Stehendes VHM-Werkzeug zum Ausdrehen in der Bohrung.
 Standing solid carbide tools for in-hole boring.
 Outil fixe en carbure monobloc pour l'alésage du trou.



Merkmale:

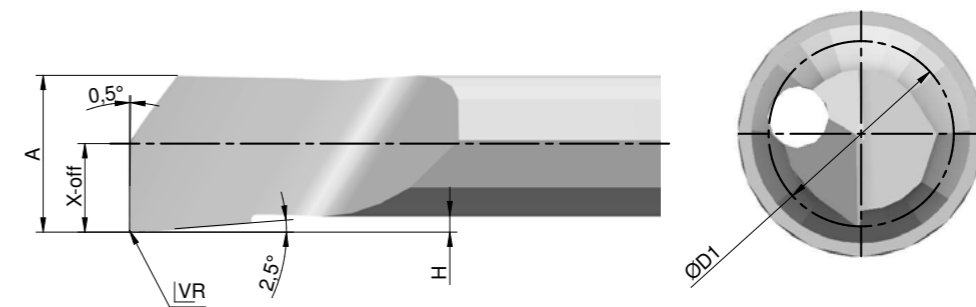
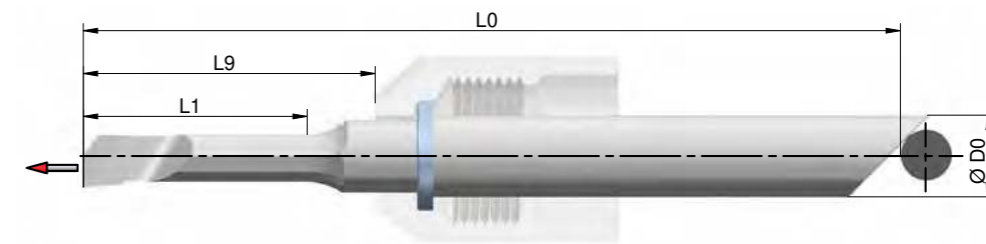
- größere Stabilität im Vergleich zur SXG – Sackloch-Bohrstange durch Weglassen der zusätzlichen Spannuten auf dem Rücken
- gerade genutet mit neutralem Spanwinkel
- nach hinten gelegter Kühlkanal zum besseren Ausspülen des Spans im tiefen Sackloch
- Arbeitsrichtung nach vorne (axial)

Features:

- greater stability relative to SXG – blind-hole boring bar by eliminating the extra flute on the back
- straight fluted with neutral rake angle
- backward-fitted cooling channel for better rinsing of the chip in deep blind-hole
- forward working direction (axial)

Caractéristiques:

- meilleure stabilité comparé au foret à aléser SXG, grâce à l'absence de la goujure sur le dos
- goujure droite avec angle de coupe neutre
- canal de refroidissement placé à l'arrière pour une meilleure évacuation du copeau dans un trou borgne profond
- sens d'usinage vers l'avant (axial)



➔ = Arbeitsrichtung | working direction | direction de travail

Typ	P	M	N	S	O
blank	○	○	●	●	●
TiAlN	●	●	○	○	○

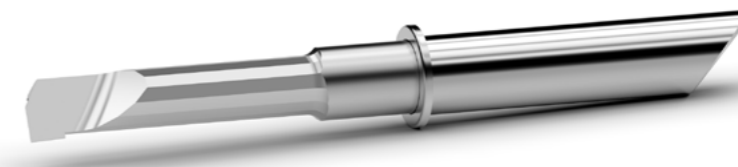
○ = möglicher Einsatz | suitable | possible
 ● = empfohlener Einsatz | recommended | utilisation recommandée

Sonderbeschichtungen auf Anfrage möglich | customized coatings available | revêtements spéciaux sur demande (☐101)

SACKLOCHAUSBOHRSTAHL
BLIND-HOLE BORING TOOL
OUTIL D'ALÉSAGE DE TROU BORGNE

Code	↻	↻	↻	↻	ØD0	L0	ØD1	X-off	A	H	VR	L9	L1
SXF 435 042	R	L	B	C	4	35	0,42	0,21	0,38	0,04	0,06	9,5	1,5
SXF 435 092	R	L	B	C	4	35	0,92	0,46	0,83	0,09	0,06	9,5	3,0
SXF 435 142	R	L	B	C	4	35	1,42	0,71	1,28	0,14	0,06	9,5	4,5
SXF 435 192	R	L	B	C	4	35	1,92	0,96	1,73	0,19	0,06	9,5	6,0
SXF 435 242	R	L	B	C	4	35	2,42	1,21	2,18	0,24	0,06	9,5	7,5
SXF 440 092	R	L	B	C	4	40	0,92	0,46	0,83	0,09	0,06	14,5	5,0
SXF 440 142	R	L	B	C	4	40	1,42	0,71	1,28	0,14	0,06	14,5	7,5
SXF 440 192	R	L	B	C	4	40	1,92	0,96	1,73	0,19	0,06	14,5	10,0
SXF 440 242	R	L	B	C	4	40	2,42	1,21	2,18	0,24	0,06	14,5	12,5
SXF 440 292	R	L	B	C	4	40	2,92	1,46	2,63	0,29	0,06	14,5	9,0
SXF 440 342	R	L	B	C	4	40	3,42	1,71	3,08	0,34	0,06	14,5	10,5
SXF 440 392	R	L	B	C	4	40	3,92	1,96	3,53	0,39	0,06	14,5	12,0
SXF 448 292	R	L	B	C	4	48	2,92	1,46	2,63	0,29	0,06	22,5	15,0
SXF 448 342	R	L	B	C	4	48	3,42	1,71	3,08	0,34	0,06	22,5	17,5
SXF 448 392	R	L	B	C	4	48	3,92	1,96	3,53	0,39	0,06	22,5	20,0
SXF 644 442	R	L	B	C	6	44	4,42	2,21	3,98	0,44	0,08	14,5	9,0
SXF 644 492	R	L	B	C	6	44	4,92	2,46	4,43	0,49	0,08	14,5	10,0
SXF 644 542	R	L	B	C	6	44	5,42	2,71	4,88	0,54	0,08	14,5	11,0
SXF 644 592	R	L	B	C	6	44	5,92	2,96	5,33	0,59	0,08	14,5	12,0
SXF 656 442	R	L	B	C	6	56	4,42	2,21	3,98	0,44	0,08	26,5	18,0
SXF 656 492	R	L	B	C	6	56	4,92	2,46	4,43	0,49	0,08	26,5	20,0
SXF 656 542	R	L	B	C	6	56	5,42	2,71	4,88	0,54	0,08	26,5	22,0
SXF 656 592	R	L	B	C	6	56	5,92	2,96	5,33	0,59	0,08	26,5	24,0
SXF 668 442	R	L	B	C	6	68	4,42	2,21	3,98	0,44	0,08	38,5	27,0
SXF 668 492	R	L	B	C	6	68	4,92	2,46	4,43	0,49	0,08	38,5	30,0
SXF 668 542	R	L	B	C	6	68	5,42	2,71	4,88	0,54	0,08	38,5	33,0
SXF 668 592	R	L	B	C	6	68	5,92	2,96	5,33	0,59	0,08	38,5	36,0
SXF 850 692	R	L	B	C	8	50	6,92	3,46	6,23	0,69	0,12	18,5	14,0
SXF 850 792	R	L	B	C	8	50	7,92	3,96	7,13	0,79	0,12	18,5	16,0
SXF 866 692	R	L	B	C	8	66	6,92	3,46	6,23	0,69	0,12	34,5	28,0
SXF 866 792	R	L	B	C	8	66	7,92	3,96	7,13	0,79	0,12	34,5	32,0
SXF 882 692	R	L	B	C	8	82	6,92	3,46	6,23	0,69	0,12	50,5	42,0
SXF 882 792	R	L	B	C	8	82	7,92	3,96	7,13	0,79	0,12	50,5	48,0

Stehendes VHM-Werkzeug zum Ausdrehen der Bohrung.
Stationary solid carbide boring tool.
Outil fixe en carbure monobloc pour l'usinage en pleine matière et l'alésage du trou.



Merkmale:

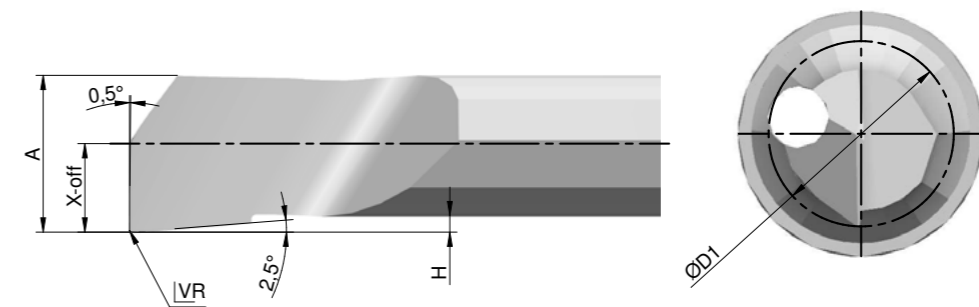
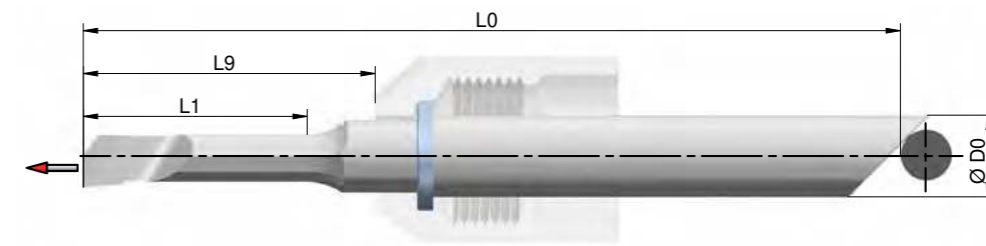
- höhere Vorschubgeschwindigkeiten als der SXI – Sackloch-Ausbohrstahl durch größeren Eckradius (0,06–0,12 mm statt 0,02 mm)
- gerade genutet mit neutralem Spanwinkel
- nach hinten gelegter Kühlkanal zum besseren Ausspülen des Spans im tiefen Sackloch
- Arbeitsrichtung nach vorne (axial)

Features:

- provides higher speeds relative to the SXI blind-hole boring cutter by means of a larger corner radius (0.06-0.12 mm compared to 0.02 mm)
- straight fluted with neutral rake angle
- backward-fitted cooling channel for better rinsing of the chip in deep blind-hole
- forward working direction (axial)

Caractéristiques:

- le rayon d'angle plus grand (0,06–0,12 mm a lieu de 0,02 mm) permet des vitesses d'avance plus élevées qu'avec l'outil d'alésage de trou borgne SXI
- goujure droite avec angle de coupe neutre
- canal de refroidissement placé à l'arrière pour une meilleure évacuation du copeau dans le trou borgne profond
- sens d'usinage vers l'avant (axial)

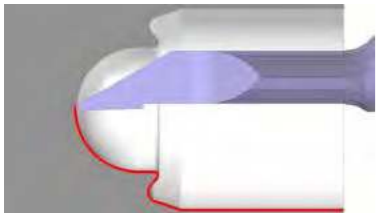


➔ = Arbeitsrichtung | working direction | direction de travail

Typ	P	M	N	S	O
blank	○	○	●	●	●
TiAlN	●	●	○	○	○

○ = möglicher Einsatz | suitable | possible
● = empfohlener Einsatz | recommended | utilisation recommandée

Sonderbeschichtungen auf Anfrage möglich | customized coatings available | revêtements spéciaux sur demande (☐101)



STIRN-KOPIERSTAHL
FRONT COPYING CUTTER
OUTIL À COPIER FRONTAL

Code	↺	↻	↺	↻	ØD0	L0	ØD1	X-off	A	RSP min.	R	L9	L1
SXJ 435 042	R	L	B	C	4	35	0,42	0,21	0,19	0,45	0,08	9,5	1,5
SXJ 435 092	R	L	B	C	4	35	0,92	0,46	0,41	0,95	0,08	9,5	3,0
SXJ 435 142	R	L	B	C	4	35	1,42	0,71	0,64	1,45	0,08	9,5	4,5
SXJ 435 192	R	L	B	C	4	35	1,92	0,96	0,86	1,95	0,08	9,5	6,0
SXJ 435 242	R	L	B	C	4	35	2,42	1,21	1,09	2,45	0,08	9,5	7,5
SXJ 440 092	R	L	B	C	4	40	0,92	0,46	0,41	0,95	0,08	14,5	5,0
SXJ 440 142	R	L	B	C	4	40	1,42	0,71	0,64	1,45	0,08	14,5	7,5
SXJ 440 192	R	L	B	C	4	40	1,92	0,96	0,86	1,95	0,08	14,5	10,0
SXJ 440 242	R	L	B	C	4	40	2,42	1,21	1,09	2,45	0,08	14,5	12,5
SXJ 440 292	R	L	B	C	4	40	2,92	1,46	1,31	2,95	0,08	14,5	9,0
SXJ 440 342	R	L	B	C	4	40	3,42	1,71	1,54	3,45	0,08	14,5	10,5
SXJ 440 392	R	L	B	C	4	40	3,92	1,96	1,76	3,95	0,08	14,5	12,0
SXJ 448 292	R	L	B	C	4	48	2,92	1,46	1,31	2,95	0,08	22,5	15,0
SXJ 448 342	R	L	B	C	4	48	3,42	1,71	1,54	3,45	0,08	22,5	17,5
SXJ 448 392	R	L	B	C	4	48	3,92	1,96	1,76	3,95	0,08	22,5	20,0
SXJ 644 442	R	L	B	C	6	44	4,42	2,21	1,99	4,45	0,12	14,5	9,0
SXJ 644 492	R	L	B	C	6	44	4,92	2,46	2,21	4,95	0,12	14,5	10,0
SXJ 644 542	R	L	B	C	6	44	5,42	2,71	2,44	5,45	0,12	14,5	11,0
SXJ 644 592	R	L	B	C	6	44	5,92	2,96	2,66	5,95	0,12	14,5	12,0
SXJ 656 442	R	L	B	C	6	56	4,42	2,21	1,99	4,45	0,12	26,5	18,0
SXJ 656 492	R	L	B	C	6	56	4,92	2,46	2,21	4,95	0,12	26,5	20,0
SXJ 656 542	R	L	B	C	6	56	5,42	2,71	2,44	5,45	0,12	26,5	22,0
SXJ 656 592	R	L	B	C	6	56	5,92	2,96	2,66	5,95	0,12	26,5	24,0
SXJ 668 442	R	L	B	C	6	68	4,42	2,21	1,99	4,45	0,12	38,5	27,0
SXJ 668 492	R	L	B	C	6	68	4,92	2,46	2,21	4,95	0,12	38,5	30,0
SXJ 668 542	R	L	B	C	6	68	5,42	2,71	2,44	5,45	0,12	38,5	33,0
SXJ 668 592	R	L	B	C	6	68	5,92	2,96	2,66	5,95	0,12	38,5	36,0
SXJ 850 692	R	L	B	C	8	50	6,92	3,46	3,11	6,95	0,16	18,5	14,0
SXJ 850 792	R	L	B	C	8	50	7,92	3,96	3,56	7,95	0,16	18,5	16,0
SXJ 866 692	R	L	B	C	8	66	6,92	3,46	3,11	6,95	0,16	34,5	28,0
SXJ 866 792	R	L	B	C	8	66	7,92	3,96	3,56	7,95	0,16	34,5	32,0
SXJ 882 692	R	L	B	C	8	82	6,92	3,46	3,11	6,95	0,16	50,5	42,0
SXJ 882 792	R	L	B	C	8	82	7,92	3,96	3,56	7,95	0,16	50,5	48,0

Stehendes VHM-Werkzeug zur Bearbeitung der Stirnfläche im Sackloch oder auf der Stirnseite.
Stationary solid carbide tool for the machining the front face in the blind-hole or on the front side.
Outil fixe en carbure monobloc pour l'usinage de la face frontale dans le trou borgne ou sur la face frontale.



Merkmale:

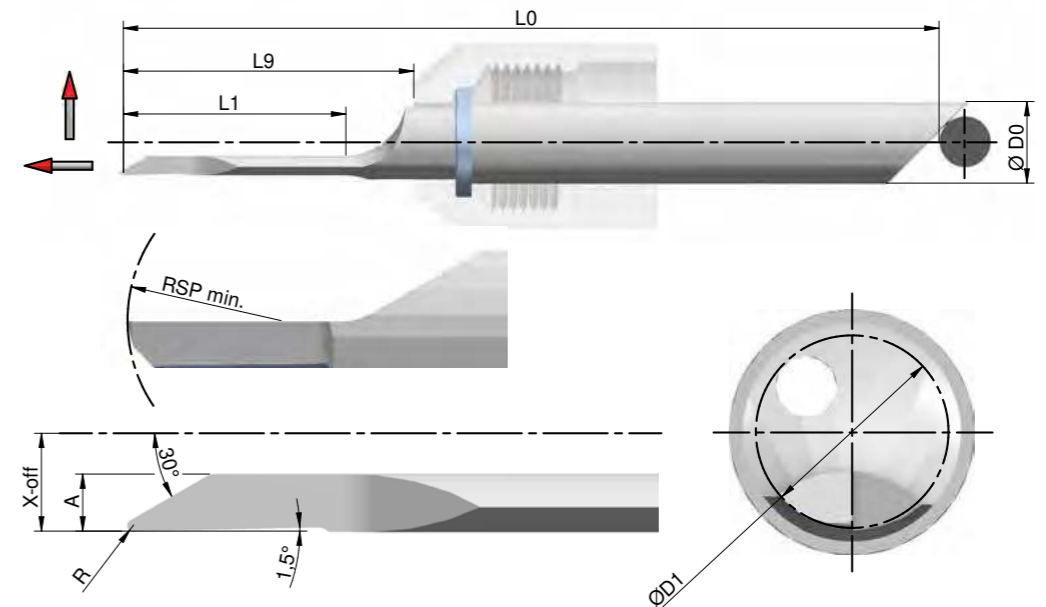
- schneidend bis ins Zentrum
- problemlose Abbildung von Kugelformen
- gerade genutet mit neutralem Spanwinkel
- nach hinten gelegter Kühlkanal zum besseren Ausspülen des Spans
- Arbeitsrichtung nach vorne (axial) und über die Mitte

Features:

- cutting to the core
- easy reproduction of spherical shapes
- straight fluted with neutral cutting angle
- backward-fitted cooling channel for better chip rinsing
- forward working direction (axial) and through the centre

Caractéristiques:

- coupant jusqu'au centre
- reproduction facile de formes sphériques
- goujure droite droit avec angle de coupe neutre
- canal de refroidissement placé à l'arrière pour une meilleure évacuation du copeau
- sens d'usinage vers l'avant (axial) et par le centre



← = Arbeitsrichtung | working direction | direction de travail

Typ	P	M	N	S	O
blank	○	○	●	●	●
TiAlN	●	●	○	○	○

○ = möglicher Einsatz | suitable | possible
● = empfohlener Einsatz | recommended | utilisation recommandée

Sonderbeschichtungen auf Anfrage möglich | customized coatings available | revêtements spéciaux sur demande (☐101)

VORWÄRTS- RÜCKWÄRTS-ANFASSTAHL
 FRONTWARD AND BACKWARD EDGE CUTTER
 GRAIN À CHANFREINER AVANT-ARRIÈRE

Code	↻	↺	↻	↺	ØD0	L0	ØD1	X-off	A	T	L3 / H	L9	L2	L1
SXL 435 092	R	L	B	C	4	35	0,92	0,46	0,83	0,23	0,31	9,5	0,30	3,0
SXL 435 142	R	L	B	C	4	35	1,42	0,71	1,28	0,36	0,47	9,5	0,30	4,5
SXL 435 192	R	L	B	C	4	35	1,92	0,96	1,73	0,48	0,64	9,5	0,30	6,0
SXL 435 242	R	L	B	C	4	35	2,42	1,21	2,18	0,61	0,81	9,5	0,30	7,5
SXL 440 092	R	L	B	C	4	40	0,92	0,46	0,83	0,23	0,31	14,5	0,30	3,0
SXL 440 142	R	L	B	C	4	40	1,42	0,71	1,28	0,36	0,47	14,5	0,30	4,5
SXL 440 192	R	L	B	C	4	40	1,92	0,96	1,73	0,48	0,64	14,5	0,30	6,0
SXL 440 242	R	L	B	C	4	40	2,42	1,21	2,18	0,61	0,81	14,5	0,30	7,5
SXL 440 292	R	L	B	C	4	40	2,92	1,46	2,63	0,73	0,97	14,5	0,30	9,0
SXL 440 342	R	L	B	C	4	40	3,42	1,71	3,08	0,86	1,14	14,5	0,30	10,5
SXL 440 392	R	L	B	C	4	40	3,92	1,96	3,53	0,98	1,31	14,5	0,30	12,0
SXL 448 092	R	L	B	C	4	48	0,92	0,46	0,83	0,23	0,31	22,5	0,30	5,0
SXL 448 142	R	L	B	C	4	48	1,42	0,71	1,28	0,36	0,47	22,5	0,30	7,5
SXL 448 192	R	L	B	C	4	48	1,92	0,96	1,73	0,48	0,64	22,5	0,30	10,0
SXL 448 242	R	L	B	C	4	48	2,42	1,21	2,18	0,61	0,81	22,5	0,30	12,5
SXL 448 292	R	L	B	C	4	48	2,92	1,46	2,63	0,73	0,97	22,5	0,30	15,0
SXL 448 342	R	L	B	C	4	48	3,42	1,71	3,08	0,86	1,14	22,5	0,30	17,5
SXL 448 392	R	L	B	C	4	48	3,92	1,96	3,53	0,98	1,31	22,5	0,30	20,0
SXL 644 442	R	L	B	C	6	44	4,42	2,21	3,98	1,11	1,47	14,5	0,40	9,0
SXL 644 492	R	L	B	C	6	44	4,92	2,46	4,43	1,23	1,64	14,5	0,40	10,0
SXL 644 542	R	L	B	C	6	44	5,42	2,71	4,88	1,36	1,80	14,5	0,40	11,0
SXL 644 592	R	L	B	C	6	44	5,92	2,96	5,33	1,48	1,97	14,5	0,40	12,0
SXL 656 442	R	L	B	C	6	56	4,42	2,21	3,98	1,11	1,47	26,5	0,40	18,0
SXL 656 492	R	L	B	C	6	56	4,92	2,46	4,43	1,23	1,64	26,5	0,40	20,0
SXL 656 542	R	L	B	C	6	56	5,42	2,71	4,88	1,36	1,80	26,5	0,40	22,0
SXL 656 592	R	L	B	C	6	56	5,92	2,96	5,33	1,48	1,97	26,5	0,40	24,0
SXL 668 442	R	L	B	C	6	68	4,42	2,21	3,98	1,11	1,47	38,5	0,40	27,0
SXL 668 492	R	L	B	C	6	68	4,92	2,46	4,43	1,23	1,64	38,5	0,40	30,0
SXL 668 542	R	L	B	C	6	68	5,42	2,71	4,88	1,36	1,80	38,5	0,40	33,0
SXL 668 592	R	L	B	C	6	68	5,92	2,96	5,33	1,48	1,97	38,5	0,40	36,0
SXL 850 692	R	L	B	C	8	50	6,92	3,46	6,23	1,73	2,30	18,5	0,50	14,0
SXL 850 792	R	L	B	C	8	50	7,92	3,96	7,13	1,98	2,64	18,5	0,50	16,0
SXL 866 692	R	L	B	C	8	66	6,92	3,46	6,23	1,73	2,30	34,5	0,50	28,0
SXL 866 792	R	L	B	C	8	66	7,92	3,96	7,13	1,98	2,64	34,5	0,50	32,0
SXL 882 692	R	L	B	C	8	82	6,92	3,46	6,23	1,73	2,30	50,5	0,50	42,0
SXL 882 792	R	L	B	C	8	82	7,92	3,96	7,13	1,98	2,64	50,5	0,50	48,0

Stehendes VHM-Werkzeug zum vorwärtigen und rückwärtigen Anfasen in der Bohrung innerhalb eines Arbeitsgangs.
 Stationary solid carbide tool for front and back chamfering in the bore during a work cycle.
 Outil fixe en carbure monobloc pour le chanfreinage avant et arrière de trou en un passage.



Merkmale:

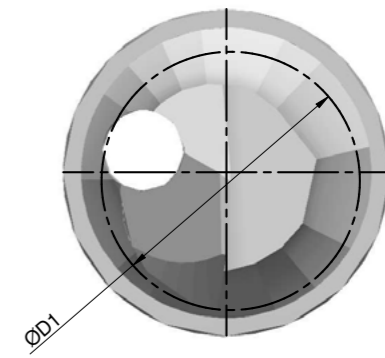
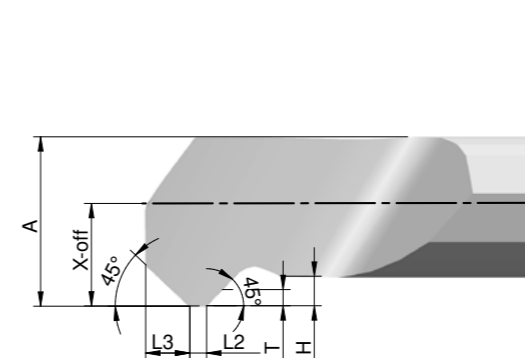
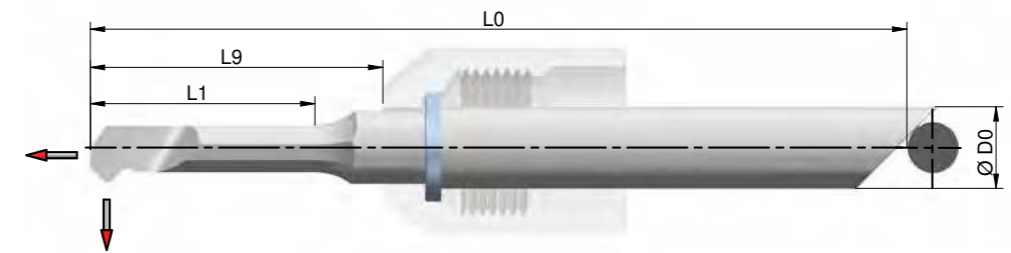
- gerade genutet mit neutralem Spanwinkel
- nach hinten gelegter Kühlkanal zum besseren Ausspülen des Spans
- Arbeitsrichtung nach vorne (axial)

Features:

- straight fluted with neutral rake angle
- backward-fitted cooling channel for better chip rinsing
- forward working direction (axial)

Caractéristiques:

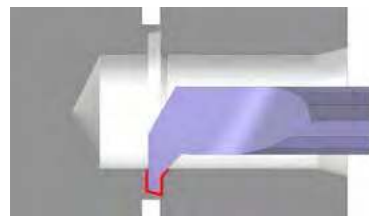
- goujure droite avec angle de coupe neutre
- canal de refroidissement placé à l'arrière pour une meilleure évacuation du copeau
- sens d'usinage vers l'avant (axial)



← = Arbeitsrichtung | working direction | direction de travail

Typ	P	M	N	S	O
blank	○	○	●	●	●
TiAlN	●	●	○	○	○

○ = möglicher Einsatz | suitable | possible
 ● = empfohlener Einsatz | recommended | utilisation recommandée
 Sonderbeschichtungen auf Anfrage möglich | customized coatings available | revêtements spéciaux sur demande (☐101)



INNEN-ABSTECHSTAHL

INTERNAL CUT-OFF TOOL

GRAIN D'ORGE INTÉRIEUR

SXN

HOBE micro tools

Code	↺ ↻	↺ ↻	↺ ↻	↺ ↻	ØD0	L0	ØD1	X-off	A	H	T	B	L9	L2	L1
SXN 435 092	R	L	B	C	4	35	0,92	0,46	0,83	0,31	0,23	0,14	9,5	0,40	3,0
SXN 435 142	R	L	B	C	4	35	1,42	0,71	1,28	0,47	0,36	0,21	9,5	0,40	4,5
SXN 435 192	R	L	B	C	4	35	1,92	0,96	1,73	0,64	0,48	0,29	9,5	0,40	6,0
SXN 435 242	R	L	B	C	4	35	2,42	1,21	2,18	0,81	0,61	0,36	9,5	0,40	7,5
SXN 440 092	R	L	B	C	4	40	0,92	0,46	0,83	0,31	0,23	0,14	14,5	0,40	3,0
SXN 440 142	R	L	B	C	4	40	1,42	0,71	1,28	0,47	0,36	0,21	14,5	0,40	4,5
SXN 440 192	R	L	B	C	4	40	1,92	0,96	1,73	0,64	0,48	0,29	14,5	0,40	6,0
SXN 440 242	R	L	B	C	4	40	2,42	1,21	2,18	0,81	0,61	0,36	14,5	0,40	7,5
SXN 440 292	R	L	B	C	4	40	2,92	1,46	2,63	0,97	0,73	0,44	14,5	0,40	9,0
SXN 440 342	R	L	B	C	4	40	3,42	1,71	3,08	1,14	0,86	0,51	14,5	0,40	10,5
SXN 440 392	R	L	B	C	4	40	3,92	1,96	3,53	1,31	0,98	0,59	14,5	0,40	12,0
SXN 448 092	R	L	B	C	4	48	0,92	0,46	0,83	0,31	0,23	0,14	22,5	0,40	5,0
SXN 448 142	R	L	B	C	4	48	1,42	0,71	1,28	0,47	0,36	0,21	22,5	0,40	7,5
SXN 448 192	R	L	B	C	4	48	1,92	0,96	1,73	0,64	0,48	0,29	22,5	0,40	10,0
SXN 448 242	R	L	B	C	4	48	2,42	1,21	2,18	0,81	0,61	0,36	22,5	0,40	12,5
SXN 448 292	R	L	B	C	4	48	2,92	1,46	2,63	0,97	0,73	0,44	22,5	0,40	15,0
SXN 448 342	R	L	B	C	4	48	3,42	1,71	3,08	1,14	0,86	0,51	22,5	0,40	17,5
SXN 448 392	R	L	B	C	4	48	3,92	1,96	3,53	1,31	0,98	0,59	22,5	0,40	20,0
SXN 644 442	R	L	B	C	6	44	4,42	2,21	3,98	1,47	1,11	0,66	14,5	0,50	9,0
SXN 644 492	R	L	B	C	6	44	4,92	2,46	4,43	1,64	1,23	0,74	14,5	0,50	10,0
SXN 644 542	R	L	B	C	6	44	5,42	2,71	4,88	1,80	1,36	0,81	14,5	0,50	11,0
SXN 644 592	R	L	B	C	6	44	5,92	2,96	5,33	1,97	1,48	0,89	14,5	0,50	12,0
SXN 656 442	R	L	B	C	6	56	4,42	2,21	3,98	1,47	1,11	0,66	26,5	0,50	18,0
SXN 656 492	R	L	B	C	6	56	4,92	2,46	4,43	1,64	1,23	0,74	26,5	0,50	20,0
SXN 656 542	R	L	B	C	6	56	5,42	2,71	4,88	1,80	1,36	0,81	26,5	0,50	22,0
SXN 656 592	R	L	B	C	6	56	5,92	2,96	5,33	1,97	1,48	0,89	26,5	0,50	24,0
SXN 668 442	R	L	B	C	6	68	4,42	2,21	3,98	1,47	1,11	0,66	38,5	0,50	27,0
SXN 668 492	R	L	B	C	6	68	4,92	2,46	4,43	1,64	1,23	0,74	38,5	0,50	30,0
SXN 668 542	R	L	B	C	6	68	5,42	2,71	4,88	1,80	1,36	0,81	38,5	0,50	33,0
SXN 668 592	R	L	B	C	6	68	5,92	2,96	5,33	1,97	1,48	0,89	38,5	0,50	36,0
SXN 850 692	R	L	B	C	8	50	6,92	3,46	6,23	2,30	1,73	1,04	18,5	0,60	14,0
SXN 850 792	R	L	B	C	8	50	7,92	3,96	7,13	2,64	1,98	1,19	18,5	0,60	16,0
SXN 866 692	R	L	B	C	8	66	6,92	3,46	6,23	2,30	1,73	1,04	34,5	0,60	28,0
SXN 866 792	R	L	B	C	8	66	7,92	3,96	7,13	2,64	1,98	1,19	34,5	0,60	32,0
SXN 882 692	R	L	B	C	8	82	6,92	3,46	6,23	2,30	1,73	1,04	50,5	0,60	42,0
SXN 882 792	R	L	B	C	8	82	7,92	3,96	7,13	2,64	1,98	1,19	50,5	0,60	48,0

Stehendes VHM-Werkzeug zur Erzielung der Gratfreiheit in der Bohrung vor dem finalen Abstechen.
 Stationary solid carbide tool to produce a burr-free bore before final cut-off.
 Outil fixe en carbure monobloc pour l'ébavurage du trou avant le tronçonnage final.



Merkmale:

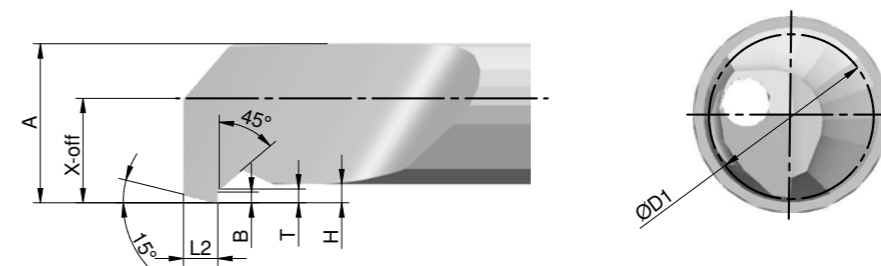
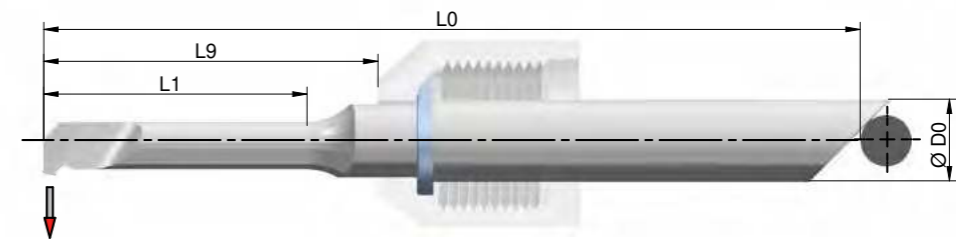
- gerade genutet mit neutralem Spanwinkel
- nach hinten gelegter Kühlkanal zum besseren Ausspülen des Spans
- Arbeitsrichtung nach außen

Features:

- straight fluted with neutral rake angle
- backward-fitted cooling channel for better chip rinsing
- outward working direction

Caractéristiques:

- goujure droite avec angle de coupe neutre
- canal de refroidissement placé à l'arrière pour une meilleure évacuation du copeau
- sens d'usinage vers l'extérieur



← = Arbeitsrichtung | working direction | direction de travail

Typ	P	M	N	S	O
blank	○	○	●	●	●
TiAlN	●	●	○	○	○

○ = möglicher Einsatz | suitable | possible
 ● = empfohlener Einsatz | recommended | utilisation recommandée
 Sonderbeschichtungen auf Anfrage möglich | customized coatings available | revêtements spéciaux sur demande (☐101)

STIRN-EINSTECHSTAHL
FRONTAL GROOVING CUTTER
OUTIL À GORGE FRONTALE

Code	↻	↺	↻	↺	ØD0	L0	ØD1	X-off	W	L2	L9	L1
SXP 435 142	R	L	B	C	4	35	1,42	0,71	0,35	0,80	9,5	4,5
SXP 435 192	R	L	B	C	4	35	1,92	0,96	0,35	0,80	9,5	6,0
SXP 435 242	R	L	B	C	4	35	2,42	1,21	0,35	0,80	9,5	7,5
SXP 440 142	R	L	B	C	4	40	1,42	0,71	0,35	0,80	14,5	7,5
SXP 440 192	R	L	B	C	4	40	1,92	0,96	0,35	0,80	14,5	10,0
SXP 440 242	R	L	B	C	4	40	2,42	1,21	0,35	0,80	14,5	12,5
SXP 440 292	R	L	B	C	4	40	2,92	1,46	0,35	0,80	14,5	9,0
SXP 440 342	R	L	B	C	4	40	3,42	1,71	0,35	0,80	14,5	10,5
SXP 440 392	R	L	B	C	4	40	3,92	1,96	0,35	0,80	14,5	12,0
SXP 448 292	R	L	B	C	4	48	2,92	1,46	0,35	0,80	22,5	15,0
SXP 448 342	R	L	B	C	4	48	3,42	1,71	0,35	0,80	22,5	17,5
SXP 448 392	R	L	B	C	4	48	3,92	1,96	0,35	0,80	22,5	20,0
SXP 644 442	R	L	B	C	6	44	4,42	2,21	0,5	1,20	14,5	9,0
SXP 644 492	R	L	B	C	6	44	4,92	2,46	0,5	1,20	14,5	10,0
SXP 644 542	R	L	B	C	6	44	5,42	2,71	0,5	1,20	14,5	11,0
SXP 644 592	R	L	B	C	6	44	5,92	2,96	0,5	1,20	14,5	12,0
SXP 656 442	R	L	B	C	6	56	4,42	2,21	0,5	1,20	26,5	18,0
SXP 656 492	R	L	B	C	6	56	4,92	2,46	0,5	1,20	26,5	20,0
SXP 656 542	R	L	B	C	6	56	5,42	2,71	0,5	1,20	26,5	22,0
SXP 656 592	R	L	B	C	6	56	5,92	2,96	0,5	1,20	26,5	24,0
SXP 668 442	R	L	B	C	6	68	4,42	2,21	0,5	1,20	38,5	27,0
SXP 668 492	R	L	B	C	6	68	4,92	2,46	0,5	1,20	38,5	30,0
SXP 668 542	R	L	B	C	6	68	5,42	2,71	0,5	1,20	38,5	33,0
SXP 668 592	R	L	B	C	6	68	5,92	2,96	0,5	1,20	38,5	36,0
SXP 850 692	R	L	B	C	8	50	6,92	3,46	0,75	1,60	18,5	14,0
SXP 850 792	R	L	B	C	8	50	7,92	3,96	0,75	1,60	18,5	16,0
SXP 866 692	R	L	B	C	8	66	6,92	3,46	0,75	1,60	34,5	28,0
SXP 866 792	R	L	B	C	8	66	7,92	3,96	0,75	1,60	34,5	32,0
SXP 882 692	R	L	B	C	8	82	6,92	3,46	0,75	1,60	50,5	42,0
SXP 882 792	R	L	B	C	8	82	7,92	3,96	0,75	1,60	50,5	48,0

Verwendungshinweis (Schneidrichtung rechts)
instructions for use (cutting direction right hand)
instructions pour l'utilisation (coupe à droite)



Kollision zwischen Werkzeug und Werkstück
= collision of tool and workpiece
collision entre l'outil et la pièce

keine Kollision
= no collision
sans collision

Stehendes VHM-Werkzeug zum axialen Einstechen und Kernbohren (Carottage).
Standing solid carbide tools for axial grooving and trepanning (carottage).
Outil fixe en carbure monobloc pour la réalisation de gorge et de carottage axiaux.



Merkmale:

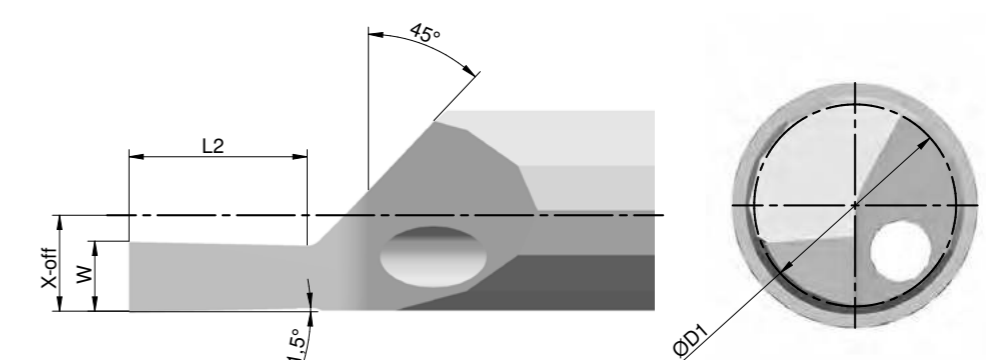
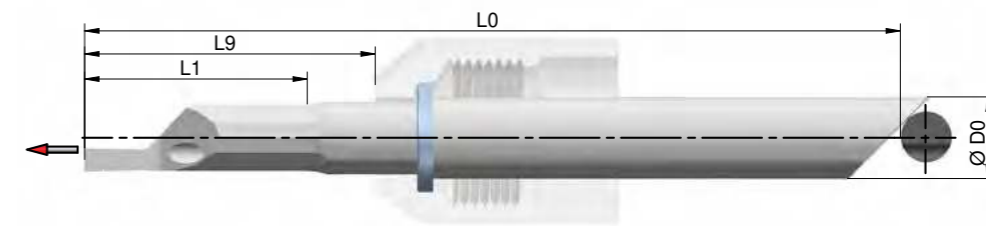
- gerade genutet mit neutralem Spanwinkel
- vorne liegender Kühlkanal zum besseren Ausspülen des Spans
- Arbeitsrichtung vorne (axial)

Features:

- straight fluted with neutral rake angle
- front-fitted cooling channel for better chip rinsing
- forward working direction (axial)

Caractéristiques:

- goujure droite avec angle de coupe neutre
- canal de refroidissement placé à l'avant pour une meilleure évacuation du copeau
- sens d'usinage vers l'avant (axial)



= Arbeitsrichtung | working direction | direction de travail

Typ	P	M	N	S	O
blank	○	○	●	●	●
TiAlN	●	●	○	○	○

○ = möglicher Einsatz | suitable | possible
● = empfohlener Einsatz | recommended | utilisation recommandée

Sonderbeschichtungen auf Anfrage möglich | customized coatings available | revêtements spéciaux sur demande (☐101)

STOSSWERKZEUGE

BROACHING TOOLS

OUTILS DE POLYGONAGE

Code		ØD0	L0	SW	DIMENSION	FORM / SHAPE / FORME	L9	L1
BRH 435 100	B	4	35	1,00	1,035 +0,01	Sechskant	9,5	2,0
BRH 435 150	B	4	35	1,50	1,535 +0,01	Sechskant	9,5	2,0
BRH 435 200	B	4	35	2,00	2,035 +0,01	Sechskant	9,5	3,0
BRH 435 250	B	4	35	2,50	2,550 +0,01	Sechskant	9,5	4,0
BRH 435 300	B	4	35	3,00	3,070 +0,01	Sechskant	9,5	4,0
BRH 644 350	B	6	44	3,50	3,570 +0,01	Sechskant	14,5	6,0
BRH 644 400	B	6	44	4,00	4,085 +0,01	Sechskant	14,5	6,0
BRH 850 500	B	8	50	5,00	5,085 +0,01	Sechskant	18,5	7,0
BRH 850 600	B	8	50	6,00	6,085 +0,01	Sechskant	18,5	8,0
BRS 435 100	B	4	35	1,00	1,035 +0,01	Vierkant	9,5	2,0
BRS 435 150	B	4	35	1,50	1,535 +0,01	Vierkant	9,5	2,0
BRS 435 200	B	4	35	2,00	2,035 +0,01	Vierkant	9,5	3,0
BRS 644 300	B	6	44	3,00	3,070 +0,01	Vierkant	14,5	4,0
BRS 644 400	B	6	44	4,00	4,085 +0,01	Vierkant	14,5	6,0
BRS 850 500	B	8	50	5,00	5,085 +0,01	Vierkant	18,5	7,0
BRT 440 002	B	4	40	T2		Torx®	14,5	1,5
BRT 440 003	B	4	40	T3		Torx®	14,5	1,5
BRT 440 005	B	4	40	T5		Torx®	14,5	2,0
BRT 440 006	B	4	40	T6		Torx®	14,5	2,5
BRT 440 008	B	4	40	T8		Torx®	14,5	3,5
BRT 440 010	B	4	40	T10		Torx®	14,5	4,5
BRT 440 015	B	4	40	T15		Torx®	14,5	5,0
BRT 440 020	B	4	40	T20		Torx®	14,5	6,0
BRT 644 025	B	6	44	T25		Torx®	14,5	6,0
BRT 644 030	B	6	44	T30		Torx®	14,5	8,0
BRT 850 040	B	8	50	T40		Torx®	18,5	9,0

ISO 10664



- ⬡ - Sechskant / hexagon / hexagonale
- - Vierkant / square / carré
- ⚙ - Torx®

Stehendes VHM-Werkzeug zum Stoßen von Mehrkantprofilen mit borin®-Systemschaft.

Stationary solid carbide multi edge broaching tools with borin® system shaft.

Outil fixe en carbure monobloc pour le mortaisage de profils intérieurs polygonaux avec queue du système borin®.



Merkmale:

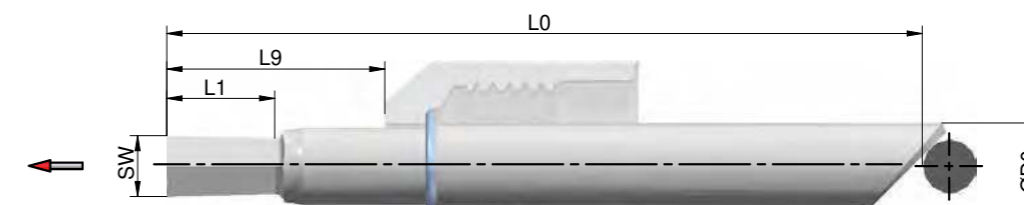
- mit Entlüftungsbohrung
- Profil zum Schaft hin verjüngt
- Stirn mit Kugelkalotte
- Teilprofile oder Sonderformen auf Anfrage erhältlich

Features:

- with ventilation hole
- profile tapered to the shaft
- front with ball scraper
- partial profile or customized shapes upon request










Caractéristiques:

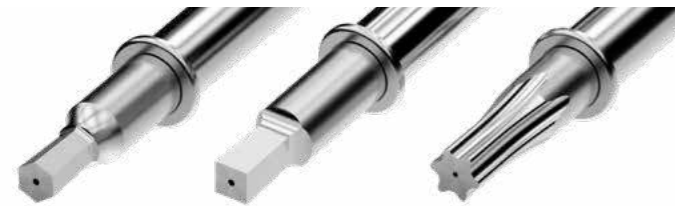
- avec trou de ventilation
- profil rétréci vers la tige
- face frontale avec calotte sphérique
- sous-profils ou de la forme spéciale à la demande






➔ = Arbeitsrichtung | working direction | direction de travail

LEHREN
GAUGES
CALIBRES

Code		ØD0	L0	FORM / SHAPE / FORME	L9
PRH 435 ...	B	4	35	Sechskant 	9,5
PRH 644 ...	B	6	44	Sechskant 	14,5
PRH 850 ...	B	8	50	Sechskant 	18,5
PRS 435 ...	B	4	35	Vierkant 	9,5
PRS 644 ...	B	6	44	Vierkant 	14,5
PRS 850 ...	B	8	50	Vierkant 	18,5
PRT 440 ...	B	4	40	Torx® 	14,5
PRT 644 ...	B	6	44	Torx® 	14,5
PRT 850 ...	B	8	50	Torx® 	18,5



-  - Sechskant / hexagon / hexagonale
-  - Vierkant / square / carré
-  - Torx®

Kundenindividuell gefertigte Lehrdorne zur schnellen, prozessnahen Prüfung von Innenprofilen wie z. B. Verzahnungen, Gewinde, Sechskant, Vierkant, Torx®, Kegel, Zylinder und auch Unrunde. Schäfte identisch mit dem borin®-System. Handhalter mit zweiseitiger Aufnahme.

Customized plug gauges for quick, process-oriented testing of internal profiles such as teeth, threads, hexagonals, squares, Torx®, cones, cylinders and also non-rounds. Shafts identical to the borin® system. Bit holder with two-sided mounting.

Tampons de contrôle standards ou spéciaux pour le contrôle, axé sur les processus, rapide des profils intérieurs polygonaux, par exemple hexagonaux, carrés, Torx®, coniques, cylindriques et ovales. Queue identiques au système borin®. Poignée avec deux embouts.



Merkmale:

- Präzisionslehren – abgestimmt auf Ihr Stoßwerkzeug
- Sechskant, Torx®, Vierkant
- Sonderformen zur Prüfung von Form-Nuten aller Art

Prüfprotokoll auf Anfrage erhältlich

Features:

- precision gauges – adapted to your broaching tools
- hexagonal, Torx®, square
- special shapes for the verification of shape grooves

test reports available upon request

Caractéristiques:

- calibres de précision – configurés pour votre outil de mortaisage
- hexagonal, Torx®, carré
- formes spéciales pour le contrôle de rainures de toute forme

rapport de contrôle est disponible à la demande

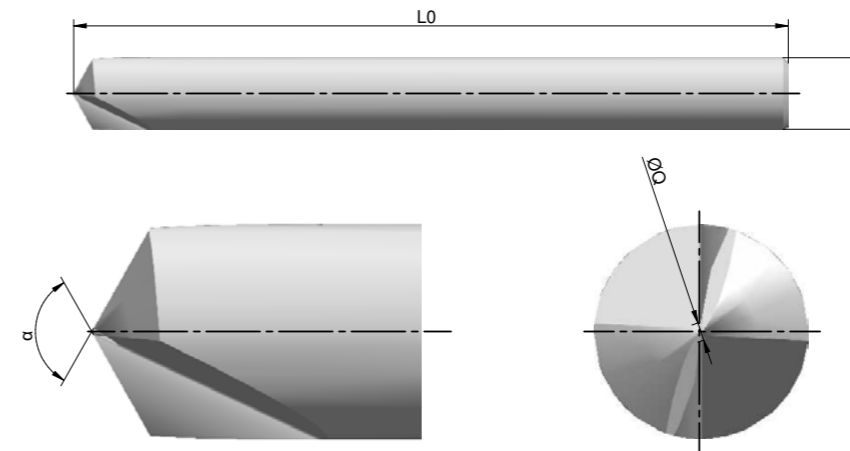
Torx® eingetragenes Warenzeichen von Acument Intellectual Properties, LLC USA
Torx® registered trademark of Acument Intellectual Properties, LLC USA
Torx® marque déposée de Acument Intellectual Properties, LLC USA

PUNKTANBOHRER
CENTERING-POINTER
FORET À POINTER

Code			ØD0	L0	α	ØQ	r min-1	f mm r-1	f mm min-1
DRP 235 090	B	C	2	35	90°	0,03	7500-15500	0,03-0,06	400-2000
DRP 235 120	B	C	2	35	120°	0,03	8000-16000	0,04-0,08	500-2500
DRP 235 140	B	C	2	35	140°	0,03	8500-17000	0,05-0,10	600-3000
DRP 338 090	B	C	3	38	90°	0,04	7000-14000	0,04-0,08	280-1120
DRP 338 120	B	C	3	38	120°	0,04	7500-15000	0,05-0,10	375-1500
DRP 338 140	B	C	3	38	140°	0,04	8000-16000	0,06-0,12	480-1920
DRP 442 090	B	C	4	42	90°	0,05	5000-10000	0,05-0,10	250-1000
DRP 442 120	B	C	4	42	120°	0,05	5500-11000	0,06-0,12	350-1320
DRP 442 140	B	C	4	42	140°	0,05	6000-12000	0,07-0,14	420-2680
DRP 650 090	B	C	6	50	90°	0,06	3500-7000	0,06-0,12	210-0840
DRP 650 120	B	C	6	50	120°	0,06	4000-8000	0,07-0,14	280-1120
DRP 650 140	B	C	6	50	140°	0,06	4500-9000	0,08-0,16	360-1440



Rotierendes VHM-Werkzeug zur Herstellung eines Zentrierpunktes für nachfolgende Bearbeitungsschritte.
Rotating carbide tool to produce a centering point for subsequent machining steps.
Outil rotatif en carbure monobloc pour la réalisation d'un point de centrage pour les étapes d'usinage ultérieures.



Merkmale:

- sehr kleine Querschneide für punktgenaue Zentrierung
- optimale Abstimmung des Spitzenwinkels auf die anderen Bohrer des spinin®-Systems

Features:

- very low cross-cutting required for precise centering
- optimal coordination of the tip angle with other spinin® system drills

Caractéristiques:

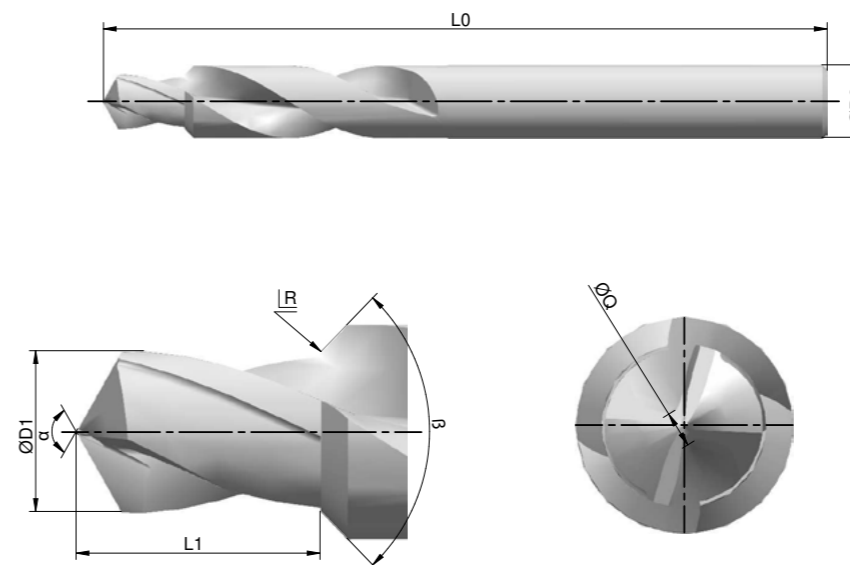
- lame transversale très petite pour un centrage précis
- coordination optimale de l'angle de tête avec les autres forets du système spinin®

HOCHLEISTUNGS-ANFASBOHRER
CHAMFERING DRILL
FORET À CHANFREINER HAUTE PERFORMANCE

Code			ØD0	L0	α	ØD1 min.	ØQ	r min-1	f mm r-1	f mm min-1
DRA 338 ...	B	C	3	38	140°	0,40	0,04	7000-14000	0,04-0,08	280-1120
DRA 442 ...	B	C	4	42	140°	0,75	0,05	5500-10500	0,05-0,11	280-1121
DRA 650 ...	B	C	6	50	140°	1,00	0,06	3500-7000	0,08-0,16	280-1122
DRA 860 ...	B	C	8	60	140°	1,50	0,07	2750-6000	0,10-0,18	280-1123



Rotierendes VHM-Werkzeug zur Herstellung einer Bohrung mit Fase in einem Arbeitsschritt.
Rotating carbide tool for producing a chamfered bore in a single step.
Outil rotatif en carbure monobloc pour la réalisation d'un perçage avec chanfrein en une seule opération.



Merkmale:

- gleiche Spitzengeometrie wie der DRP-Punktanbohrer
- auch als Punktanbohrer einsetzbar

Features:

- tip geometry identical to DRP-centering pointer
- can be used as centering point drill as well

Caractéristiques:

- même géométrie de pointe que le foret à pointer DRP
- utilisable aussi comme foret à pointer

℞ = frei definierbar | freely definable | librement définissables

Typ	P	M	N	S	O	
blank	○	○	●	●	●	○ = möglicher Einsatz suitable possible
TiAlN	●	●	○	○	○	● = empfohlener Einsatz recommended utilisation recommandée

Sonderbeschichtungen auf Anfrage möglich | customized coatings available | revêtements spéciaux sur demande (☎101)

HOCHLEISTUNGS-BOHRER (KURZ)
HIGH-PERFORMANCE DRILL (SHORT)
FORET HAUTE PERFORMANCE (COURT)

Code			ØD0	L0	ØD1	L1	α	ØQ	für for pour
DRS 338 050	B	C	3	38	0,50	1,5	140°	0,03	
DRS 338 065	B	C	3	38	0,65	2,0	140°	0,03	T02
DRS 338 075	B	C	3	38	0,75	2,3	140°	0,03	M1,0 T03
DRS 338 085	B	C	3	38	0,85	2,6	140°	0,03	M1,1
DRS 338 095	B	C	3	38	0,95	2,9	140°	0,03	M1,2
DRS 338 100	B	C	3	38	1,00	3,0	140°	0,04	SW1 T05
DRS 338 110	B	C	3	38	1,10	3,3	140°	0,04	M1,4
DRS 338 120	B	C	3	38	1,20	3,6	140°	0,04	T06
DRS 338 125	B	C	3	38	1,25	3,8	140°	0,04	M1,6 0-80 UNF
DRS 338 145	B	C	3	38	1,45	4,4	140°	0,04	M1,8
DRS 338 150	B	C	3	38	1,50	4,5	140°	0,04	1-64 UNC 1-72 UNF SW1,5
DRS 338 160	B	C	3	38	1,60	4,8	140°	0,04	M2,0
DRS 338 165	B	C	3	38	1,65	5,0	140°	0,04	T08
DRS 338 175	B	C	3	38	1,75	5,3	140°	0,04	M2,2 2-56 UNC
DRS 338 190	B	C	3	38	1,90	5,7	140°	0,04	M2,3 2-64 UNF
DRS 338 195	B	C	3	38	1,95	5,9	140°	0,04	T10
DRS 338 200	B	C	3	38	2,00	6,0	140°	0,04	SW2
DRS 338 205	B	C	3	38	2,05	6,2	140°	0,04	M2,5 3-48 UNC
DRS 338 215	B	C	3	38	2,15	6,5	140°	0,04	3-56 UNF
DRS 338 230	B	C	3	38	2,30	6,9	140°	0,04	4-40 UNC T15
DRS 338 240	B	C	3	38	2,40	7,2	140°	0,04	4-48 UNF
DRS 338 250	B	C	3	38	2,50	7,5	140°	0,04	M3,0 SW2,5
DRS 338 260	B	C	3	38	2,60	7,8	140°	0,04	5-40 UNC
DRS 338 270	B	C	3	38	2,70	8,1	140°	0,05	5-44 UNF
DRS 338 275	B	C	3	38	2,75	8,3	140°	0,05	6-32 UNC T20
DRS 338 280	B	C	3	38	2,80	8,4	140°	0,05	
DRS 442 290	B	C	4	42	2,90	8,7	140°	0,05	M3,5 6-40 UNF
DRS 442 300	B	C	4	42	3,00	9,0	140°	0,05	SW3
DRS 442 315	B	C	4	42	3,15	9,5	140°	0,05	T25
DRS 442 330	B	C	4	42	3,30	9,9	140°	0,05	M4,0
DRS 442 340	B	C	4	42	3,40	10,2	140°	0,05	8-32 UNC
DRS 442 350	B	C	4	42	3,50	10,5	140°	0,05	8-36 UNF SW3,5
DRS 442 370	B	C	4	42	3,70	11,1	140°	0,05	M4,5
DRS 650 390	B	C	6	50	3,90	11,7	140°	0,06	T30
DRS 650 400	B	C	6	50	4,00	12,0	140°	0,06	SW4
DRS 650 410	B	C	6	50	4,10	12,3	140°	0,06	10-32 UNF
DRS 650 425	B	C	6	50	4,25	12,8	140°	0,06	M5,0
DRS 650 450	B	C	6	50	4,50	13,5	140°	0,06	
DRS 650 470	B	C	6	50	4,70	14,1	140°	0,06	T40
DRS 650 500	B	C	6	50	5,00	15,0	140°	0,06	M6,0 SW5
DRS 650 600	B	C	6	50	6,00	18,0	140°	0,06	M7,0 SW6

Rotierendes VHM-Werkzeug zur Herstellung einer Präzisionsbohrung mit nichtschneidendem Übergang zum Schaftdurchmesser.
 Rotating carbide tool for producing precision bores with non-cutting transition to shaft diameter.
 Outil rotatif en carbure pour la réalisation de perçage de précision avec la partie étagée vers la queue non coupante.



Merkmale:

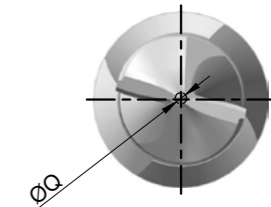
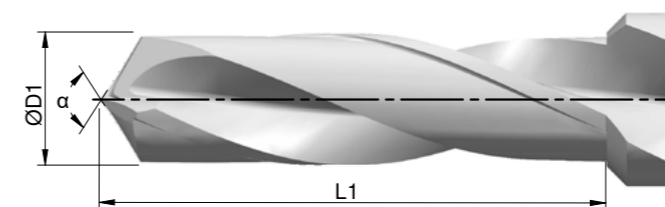
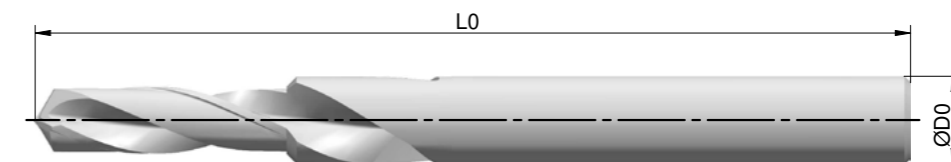
- abgestimmt auf den Kerndurchmesser metrischer Gewinde
- sehr kleine Querschneide für punktgenaue Zentrierung
- kurze Version

Features:

- adapted to the corediameter of metric threads
- very low cross-cutting required for precise centering
- short version

Caractéristiques:

- adapté au diamètre de noyau de filetages métriques
- lame transversale très petite pour un centrage précis
- version court



← = Arbeitsrichtung | working direction | direction de travail

Typ	P	M	N	S	O
blank	○	○	●	●	●
TiAlN	●	●	○	○	○

○ = möglicher Einsatz | suitable | possible
 ● = empfohlener Einsatz | recommended | utilisation recommandée
 Sonderbeschichtungen auf Anfrage möglich | customized coatings available | revêtements spéciaux sur demande (☐101)

HOCHLEISTUNGS-BOHRER (LANG)

HIGH-PERFORMANCE DRILL (LONG)

FORET HAUTE PERFORMANCE (LONG)

Code			ØD0	L0	ØD1	L1	α	ØQ	für for pour
DRL 338 050	B	C	3	38	0,50	3,0	140°	0,03	
DRL 338 065	B	C	3	38	0,65	3,9	140°	0,03	T02
DRL 338 075	B	C	3	38	0,75	4,5	140°	0,03	M1,0 T03
DRL 338 085	B	C	3	38	0,85	5,1	140°	0,03	M1,1
DRL 338 095	B	C	3	38	0,95	5,7	140°	0,03	M1,2
DRL 338 100	B	C	3	38	1,00	6,0	140°	0,04	SW1 T05
DRL 338 110	B	C	3	38	1,10	6,6	140°	0,04	M1,4
DRL 338 120	B	C	3	38	1,20	7,2	140°	0,04	T06
DRL 338 125	B	C	3	38	1,25	7,5	140°	0,04	M1,6 0-80 UNF
DRL 338 145	B	C	3	38	1,45	8,7	140°	0,04	M1,8
DRL 338 150	B	C	3	38	1,50	9,0	140°	0,04	1-64 UNC 1-72 UNF SW1,5
DRL 338 160	B	C	3	38	1,60	9,6	140°	0,04	M2,0
DRL 338 165	B	C	3	38	1,65	9,9	140°	0,04	T08
DRL 338 175	B	C	3	38	1,75	10,5	140°	0,04	M2,2 2-056 UNC
DRL 338 190	B	C	3	38	1,90	11,4	140°	0,04	M2,3 2-64 UNF
DRL 338 195	B	C	3	38	1,95	11,7	140°	0,04	T10
DRL 338 200	B	C	3	38	2,00	12,0	140°	0,04	SW2
DRL 338 205	B	C	3	38	2,05	12,3	140°	0,04	M2,5 3-48 UNC
DRL 338 215	B	C	3	38	2,15	12,9	140°	0,04	3-56 UNF
DRL 338 230	B	C	3	38	2,30	13,8	140°	0,04	4-40 UNC T15
DRL 338 240	B	C	3	38	2,40	14,4	140°	0,04	4-48 UNF
DRL 338 250	B	C	3	38	2,50	15,0	140°	0,04	M3,0 SW2,5
DRL 338 260	B	C	3	38	2,60	15,6	140°	0,04	5-40 UNC
DRL 338 270	B	C	3	38	2,70	16,2	140°	0,05	5-44 UNF
DRL 338 275	B	C	3	38	2,75	16,5	140°	0,05	6-32 UNC T20
DRL 338 280	B	C	3	38	2,80	16,8	140°	0,05	
DRL 442 290	B	C	4	42	2,90	17,4	140°	0,05	M3,5 6-40 UNF
DRL 442 300	B	C	4	42	3,00	18,0	140°	0,05	SW3
DRL 442 315	B	C	4	42	3,15	18,9	140°	0,05	T25
DRL 442 330	B	C	4	42	3,30	19,8	140°	0,05	M4,0
DRL 442 340	B	C	4	42	3,40	20,4	140°	0,05	8-32 UNC
DRL 442 350	B	C	4	42	3,50	21,0	140°	0,05	8-36 UNF SW3,5
DRL 442 370	B	C	4	42	3,70	22,2	140°	0,05	M4,5
DRL 650 390	B	C	6	50	3,90	23,4	140°	0,06	T30
DRL 650 400	B	C	6	50	4,00	24,0	140°	0,06	SW4
DRL 650 410	B	C	6	50	4,10	24,6	140°	0,06	10-32 UNF
DRL 650 425	B	C	6	50	4,25	25,5	140°	0,06	M5,0
DRL 650 450	B	C	6	50	4,50	27,0	140°	0,06	
DRL 650 470	B	C	6	50	4,70	28,2	140°	0,06	T40
DRL 650 500	B	C	6	50	5,00	30,0	140°	0,06	M6,0 SW5
DRL 660 600	B	C	6	60	6,00	36,0	140°	0,06	M7,0 SW6

Rotierendes VHM-Werkzeug zur Herstellung einer Präzisionsbohrung mit nichtschneidendem Übergang zum Schaftdurchmesser.
 Rotating carbide tool for producing precision bores with non-cutting transition to shaft diameter.
 Outil rotatif en carbure pour la réalisation de perçage de précision avec la partie étagée vers la queue non coupante.

**Merkmale:**

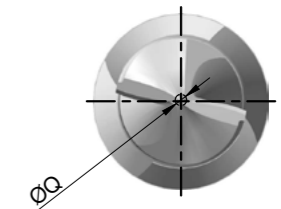
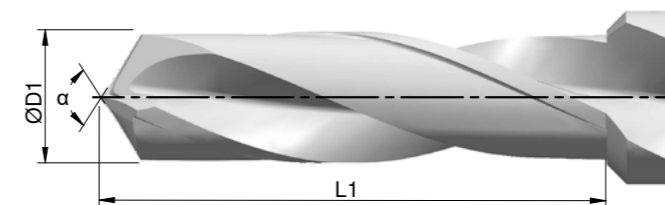
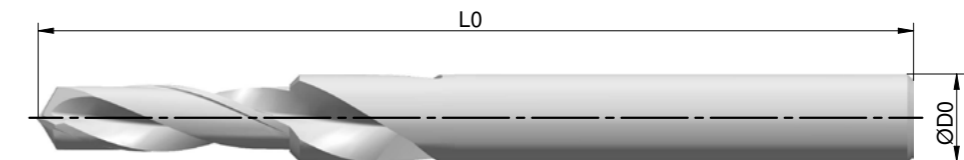
- abgestimmt auf den Kerndurchmesser metrischer Gewinde
- sehr kleine Querschneide für punktgenaue Zentrierung
- lange Version

Features:

- adapted to the corediameter of metric threads
- very low cross-cutting required for precise centering
- long version

Caractéristiques:

- adapté au diamètre de noyau de filetages métriques
- lame transversale très petite pour un centrage précis
- version long



← = Arbeitsrichtung | working direction | direction de travail

Typ	P	M	N	S	O
blank	○	○	●	●	●
TiAlN	●	●	○	○	○

○ = möglicher Einsatz | suitable | possible
 ● = empfohlener Einsatz | recommended | utilisation recommandée
 Sonderbeschichtungen auf Anfrage möglich | customized coatings available | revêtements spéciaux sur demande (☐101)

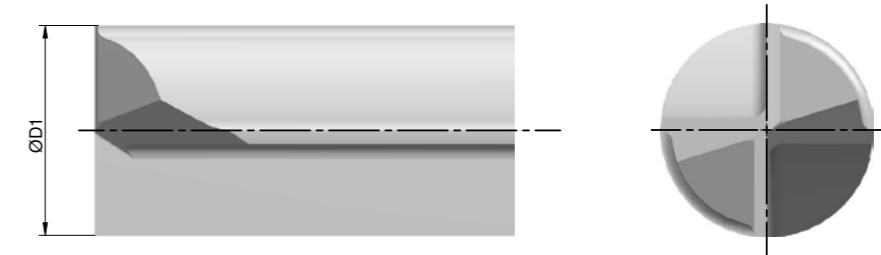
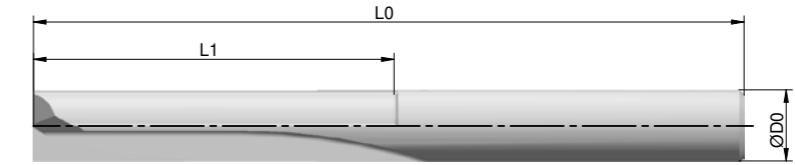


PRÄZISIONS-AUSBOHRWERKZEUG
PRECISION BORING TOOL
OUTIL DE PERÇAGE DE PRÉCISION

Code			ØD0	L0	D1	L1
DRB 338 ...	B	C	3	38	} kundenspezifisch customized personnalisé	
DRB 442 ...	B	C	4	42		
DRB 650 ...	B	C	6	50		



Rotierendes VHM-Werkzeug mit vier Führungsfasen zur Herstellung präziser Bohrungen.
Rotating carbide tool with four guide chamfers to produce highly accurate bores.
Outil rotatif en carbure avec quatre chanfreins de guidage pour la réalisation de perçages précis.



Merkmale:

- für zylindrische Bohrungen mit hoher Geradheit

Features:

- for cylindrical bores with high degree of straightness

Caractéristiques:

- pour perçages cylindriques très rectilignes

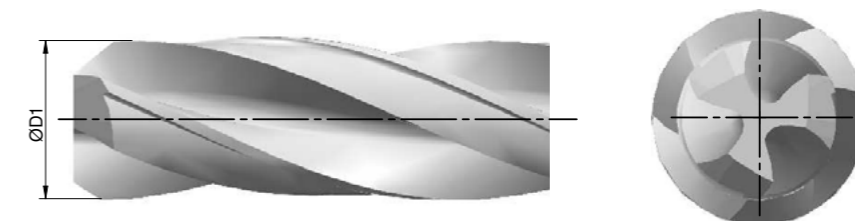
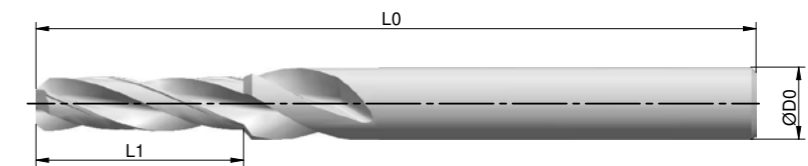


PRÄZISIONS-SENKWERKZEUG
PRECISION COUNTERBORE
FORET ALÉSEUR

Code			ØD0	L0	D1	L1
DRC 338 ...	B	C	3	38	} kundenspezifisch customized personnalisé	
DRC 442 ...	B	C	4	42		
DRC 650 ...	B	C	6	50		



Rotierendes VHM-Werkzeug zur Erzeugung präziser Senkungen.
Rotating carbide tool for producing highly precise counterbores.
Outil rotatif en carbure pour générer des lamages précis.



Merkmale:

- zur Nachbearbeitung von Bohrungen
- Verbesserung der Geometrie und Oberfläche

Features:

- suitable for bore reworking
- improves geometry and surface

Caractéristiques:

- pour la finition de perçages
- amélioration de la géométrie et de la surface

Typ	P	M	N	S	O	
blank	○	○	●	●	●	○ = möglicher Einsatz suitable possible
TiAlN	●	●	○	○	○	● = empfohlener Einsatz recommended utilisation recommandée

Sonderbeschichtungen auf Anfrage möglich | customized coatings available | revêtements spéciaux sur demande (☎101)

PRÄZISIONS-REIBWERKZEUG

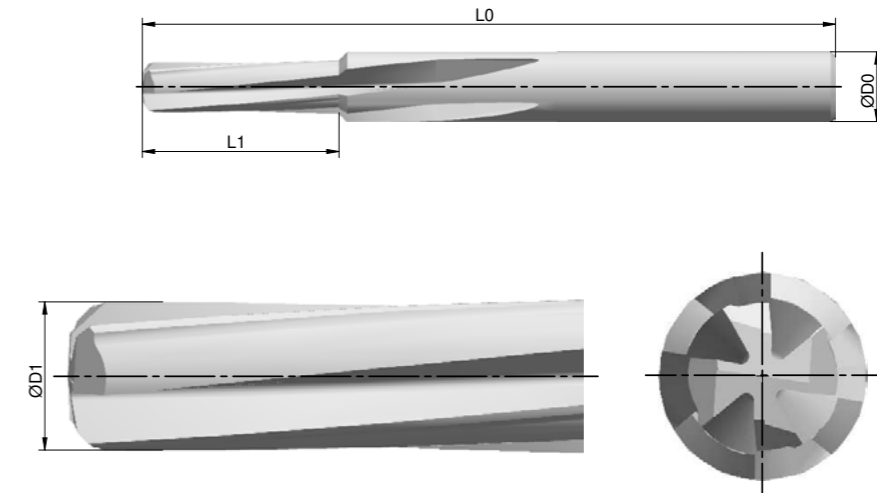
PRECISION REAMER

ALÉSOIR DE PRÉCISION

Code			ØD0	L0	D1	L1
DRD 338 ...	B	C	3	38	} kundenspezifisch customized personnalisé	
DRD 442 ...	B	C	4	42		
DRD 650 ...	B	C	6	50		



Rotierendes VHM-Werkzeug (Reibahle) zur Verbesserung der Oberflächengüte bzw. Form- und Maßgenauigkeit von Bohrungen.
Rotating carbide tool with four guide chamfers to produce highly accurate bores.
Outil rotatif en carbure (alésoir) pour améliorer la qualité de surface et aussi la précision de la forme et de la dimension des perçages.

**Merkmale:**

- linksspiralig und rechtsschneidend zur besseren Spanabfuhr nach vorne

Features:

- left-hand spiral and right-hand cutting for better forward chip removal

Caractéristiques:

- goujure hélicoïdale à gauche et coupe à droite pour une meilleure évacuation du copeau vers l'avant

PRÄZISIONS-SACKLOCH-REIBWERKZEUG

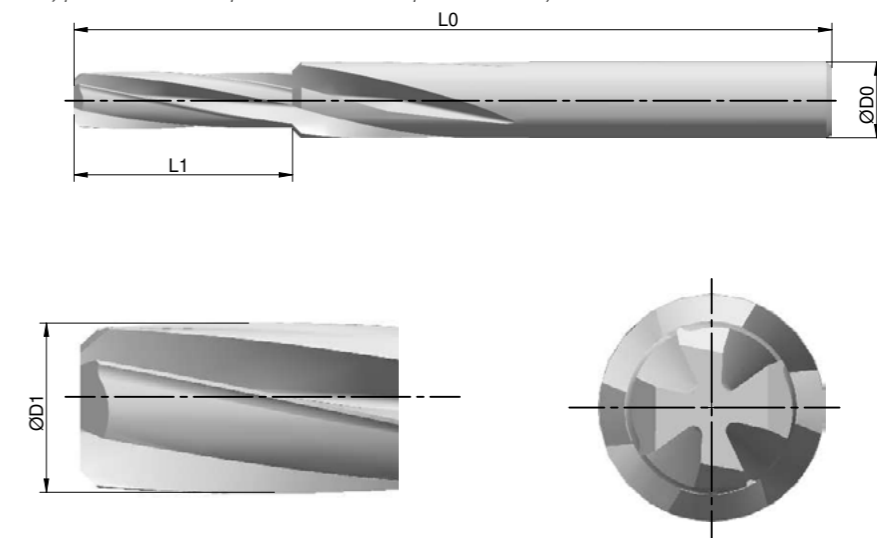
PRECISION BLIND-HOLE REAMER

ALÉSOIR DE PRÉCISION POUR TROUS BORGNES

Code			ØD0	L0	D1	L1
DRE 338 ...	B	C	3	38	} kundenspezifisch customized personnalisé	
DRE 442 ...	B	C	4	42		
DRE 650 ...	B	C	6	50		



Rotierendes VHM-Werkzeug (Reibahle) zur Verbesserung der Oberflächengüte bzw. Form- und Maßgenauigkeit von Sacklöchern.
Rotating carbide tool (reamer) to improve surface quality, as well as shape and dimensional accuracy of blind-holes.
Outil rotatif en carbure (alésoir) pour améliorer la qualité de et aussi la précision de la forme et de la dimension des trous borgnes.

**Merkmale:**

- rechtsspiralig und rechtsschneidend zur besseren Spanabfuhr nach hinten.

Features:

- right-hand spiral and right-hand cutting for better inwards chip removal

Caractéristiques:

- goujure hélicoïdale à droite et coupe à droite pour une meilleure évacuation du copeau vers l'arrière

Typ	P	M	N	S	O
blank	○	○	●	●	●
TiAlN	●	●	○	○	○

○ = möglicher Einsatz | suitable | possible
● = empfohlener Einsatz | recommended | utilisation recommandée

Sonderbeschichtungen auf Anfrage möglich | customized coatings available | revêtements spéciaux sur demande (☎101)

VERSCHIEDENES
DIVERS
DIVERS / OUTILS SPÉCIAUX

KEGELSENKER
counter sinks
fraises à chanfreiner



PROFILSENKER
profiled sinks
fraises à profiler



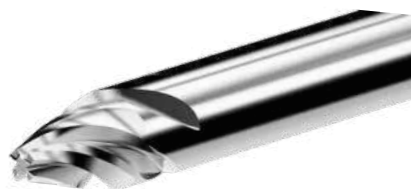
KRONENSENKER
crown sinks
forets aléseurs



STIRN-REIBWERKZEUGE
front reamers
alésoirs cylindriques



KEGEL-REIBWERKZEUGE
cone reamers
alésoirs coniques



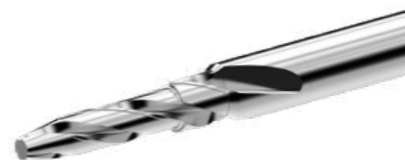
GEWEHRLAUFBOHRER
barrel drill
mèches à fusil



KANONENBOHRER
gun drills
mèches à canon



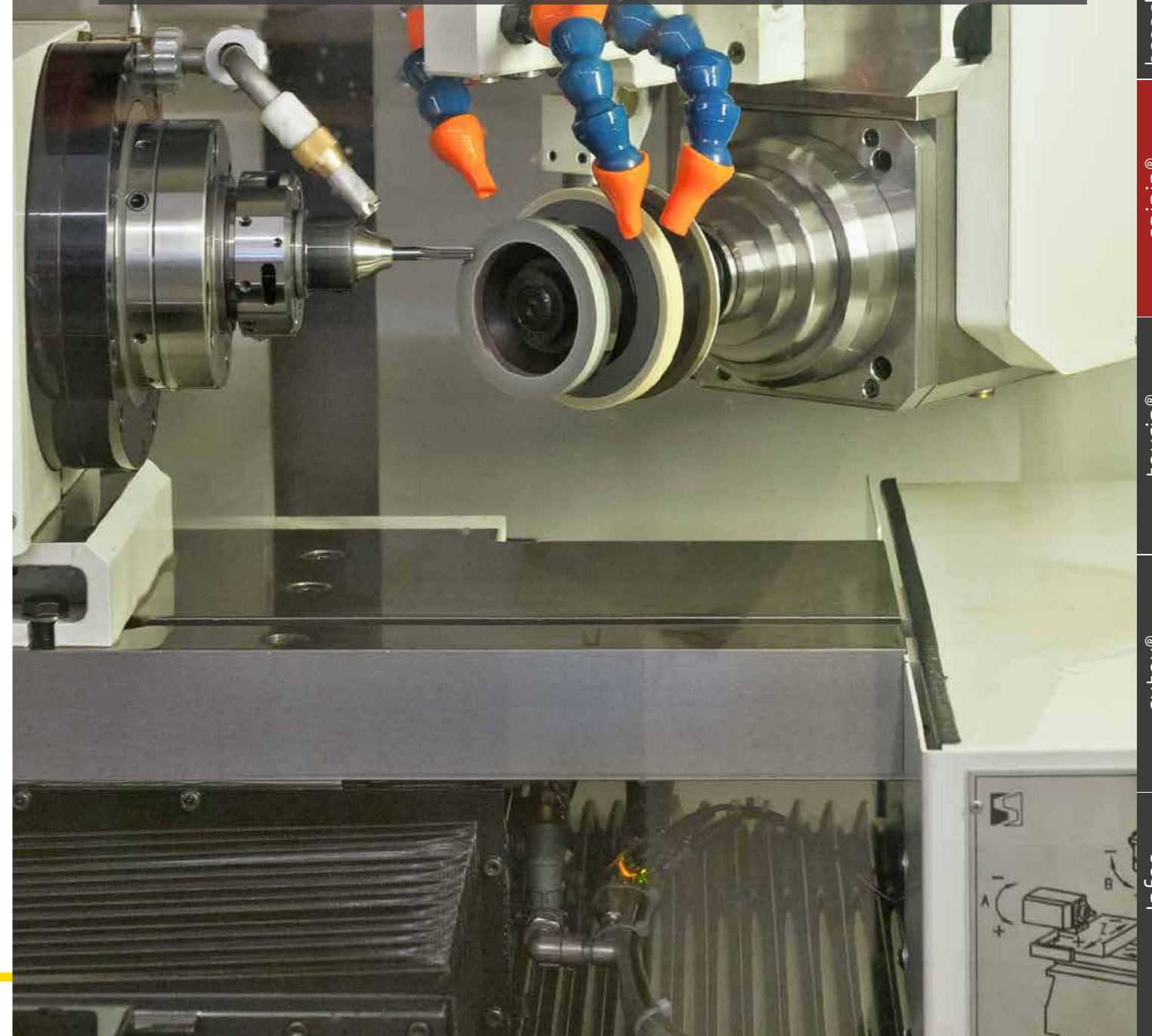
PROFIL-REIBWERKZEUGE
profiled reamers
alésoirs profilés

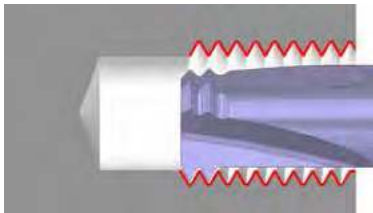


SÄMTLICHE GESCHÄFTSPROZESSE WERDEN DURCH EIN ZERTIFIZIERTES QUALITÄTSMANAGEMENTSYSTEM NACH DIN EN ISO 9001 ÜBERPRÜFT UND KONTINUIERLICH VERBESSERT.

ALL BUSINESS PROCESSES ARE REVIEWED BY A CERTIFIED QUALITY MANAGEMENT SYSTEM ACCORDING TO DIN EN ISO 9001 AND ARE CONTINUOUSLY IMPROVED.

TOUS LES PROCESSUS OPÉRATIONNELS SONT VÉRIFIÉS ET CONTINUUELLEMENT AMÉLIORÉS PAR UN SYSTÈME DE GESTION DE LA QUALITÉ CERTIFIÉ SELON LA NORME DIN EN ISO 9001.





GEWINDEWIRBLER (VERSTÄRKT)
THREAD WHIRLER (REINFORCED)
TOURBILLONNEUR (REINFORCÉE)

Code	ØD0	L0	M	P	ØD1	ØD2	A	L1
WHA 338 010 025	3	38	1,0	0,25	0,83	0,41	0,03	2,3
WHA 338 012 025	3	38	1,2	0,25	1,03	0,61	0,03	2,8
WHA 338 014 030	3	38	1,4	0,30	1,21	0,73	0,03	3,2
WHA 338 016 035	3	38	1,6	0,35	1,39	0,88	0,03	3,7
WHA 338 018 035	3	38	1,8	0,35	1,59	1,08	0,03	4,1
WHA 338 020 040	3	38	2,0	0,40	1,76	1,19	0,03	4,6
WHA 338 022 045	3	38	2,2	0,45	1,94	1,31	0,03	5,1
WHA 338 023 040	3	38	2,3	0,40	2,06	1,49	0,03	5,3

Vollprofil | solid thread | profil complet

Code	ØD0	L0	M	P	ØD1	ØD2	A	L1
WHB 338 010 025	3	38	1,0	0,25	0,83	0,41	0,03	4,6
WHB 338 012 025	3	38	1,2	0,25	1,03	0,61	0,03	5,5
WHB 338 014 030	3	38	1,4	0,30	1,21	0,73	0,03	6,4
WHB 338 016 035	3	38	1,6	0,35	1,39	0,88	0,03	7,4
WHB 338 018 035	3	38	1,8	0,35	1,59	1,08	0,03	8,3
WHB 338 020 040	3	38	2,0	0,40	1,76	1,19	0,03	9,2
WHB 338 022 045	3	38	2,2	0,45	1,94	1,31	0,03	10,1
WHB 338 023 040	3	38	2,3	0,40	2,06	1,49	0,03	10,6

Vollprofil | solid thread | profil complet

Rotierendes VHM-Werkzeug zur Herstellung eines metrischen Gewindes als Vollprofil mit zwei Zahnreihen.
 Rotating carbide tool for producing a metric thread as a solid profile with two rows of teeth.
 Outil rotatif en carbure pour la réalisation d'un filetage métrique comme profil plein avec deux rangées de dents.



Merkmale:

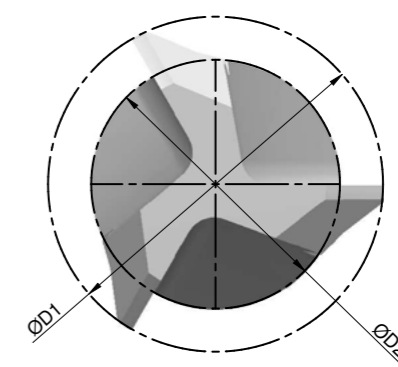
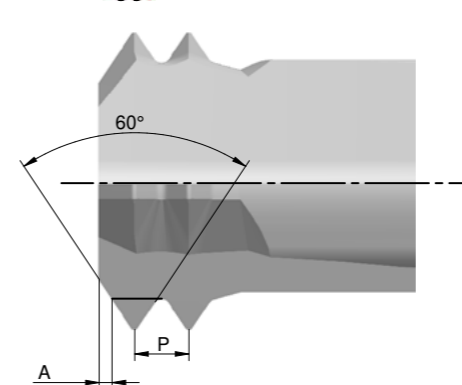
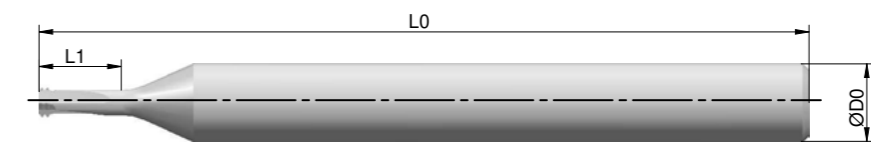
- verstärkter Hals für höhere Stabilität
- größerer Werkzeugflugkreis als der Kerndurchmesser eines metrischen Gewindes
- Arbeitsrichtung von außen nach innen (axial)

Features:

- reinforced neck for greater stability
- greater tool flying cycle as the core diameter of a metric thread
- inward working direction (axial)

Caractéristiques:

- queue renforcée pour plus de stabilité
- périmètre de révolution d'outil plus grand que le diamètre de noyau d'un filetage métrique
- sens d'usinage de l'extérieur vers l'intérieur (axial)

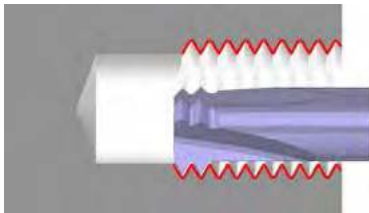


← = Arbeitsrichtung | working direction | direction de travail

Typ	P	M	N	S	O
blank	○	○	●	●	●
TiAlN	●	●	○	○	○

○ = möglicher Einsatz | suitable | possible
 ● = empfohlener Einsatz | recommended | utilisation recommandée

Sonderbeschichtungen auf Anfrage möglich | customized coatings available | revêtements spéciaux sur demande (☐101)



GEWINDEWIRBLER
 THREAD WHIRLER
 TOURBILLONNEUR

Code	kurz	short	court	ØD0	L0	M	P	ØD1	ØD2	A	L1
WHS 338 010 025	B	C	3	38	1,0	0,25	0,64	0,23	0,03	2,3	
WHS 338 012 025	B	C	3	38	1,2	0,25	0,84	0,43	0,03	2,8	
WHS 338 014 030	B	C	3	38	1,4	0,30	0,98	0,51	0,03	3,2	
WHS 338 016 035	B	C	3	38	1,6	0,35	1,12	0,62	0,03	3,7	
WHS 338 018 035	B	C	3	38	1,8	0,35	1,32	0,82	0,03	4,1	
WHS 338 020 040	B	C	3	38	2,0	0,40	1,46	0,90	0,03	4,6	
WHS 338 022 045	B	C	3	38	2,2	0,45	1,60	0,98	0,03	5,1	
WHS 338 023 040	B	C	3	38	2,3	0,40	1,76	1,20	0,03	5,3	
WHS 338 025 045	B	C	3	38	2,5	0,45	1,90	1,28	0,03	5,8	
WHS 338 030 050	B	C	3	38	3,0	0,50	2,34	1,67	0,03	6,9	
WHS 338 035 060	B	C	3	38	3,5	0,60	2,71	1,93	0,03	8,1	
WHS 442 040 070	B	C	4	42	4,0	0,70	3,09	2,17	0,03	9,2	
WHS 442 045 075	B	C	4	42	4,5	0,75	3,53	2,55	0,03	10,4	
WHS 442 050 080	B	C	4	42	5,0	0,80	3,97	2,93	0,03	11,5	

Vollprofil | solid thread | profil complet

Code	lang	long	long	ØD0	L0	M	P	ØD1	ØD2	A	L1
WHL 338 010 025	B	C	3	38	1,0	0,25	0,64	0,23	0,03	4,6	
WHL 338 012 025	B	C	3	38	1,2	0,25	0,84	0,43	0,03	5,5	
WHL 338 014 030	B	C	3	38	1,4	0,30	0,98	0,51	0,03	6,4	
WHL 338 016 035	B	C	3	38	1,6	0,35	1,12	0,62	0,03	7,4	
WHL 338 018 035	B	C	3	38	1,8	0,35	1,32	0,82	0,03	8,3	
WHL 338 020 040	B	C	3	38	2,0	0,40	1,46	0,90	0,03	9,2	
WHL 338 022 045	B	C	3	38	2,2	0,45	1,60	0,98	0,03	10,1	
WHL 338 023 040	B	C	3	38	2,3	0,40	1,76	1,20	0,03	10,6	
WHL 338 025 045	B	C	3	38	2,5	0,45	1,90	1,28	0,03	11,5	
WHL 338 030 050	B	C	3	38	3,0	0,50	2,34	1,67	0,03	13,8	
WHL 338 035 060	B	C	3	38	3,5	0,60	2,71	1,93	0,03	16,1	
WHL 442 040 070	B	C	4	42	4,0	0,70	3,09	2,17	0,03	18,4	
WHL 442 045 075	B	C	4	42	4,5	0,75	3,53	2,55	0,03	20,7	
WHL 442 050 080	B	C	4	42	5,0	0,80	3,97	2,93	0,03	23,0	

Vollprofil | solid thread | profil complet

Rotierendes VHM-Werkzeug zur Herstellung eines metrischen Gewindes als Vollprofil mit zwei Zahnreihen.
 Rotating carbide tool for producing a metric thread as a solid profile with two rows of teeth.
 Outil rotatif en carbure pour la réalisation d'un filetage métrique comme profil plein avec deux rangées de dents.



Merkmale:

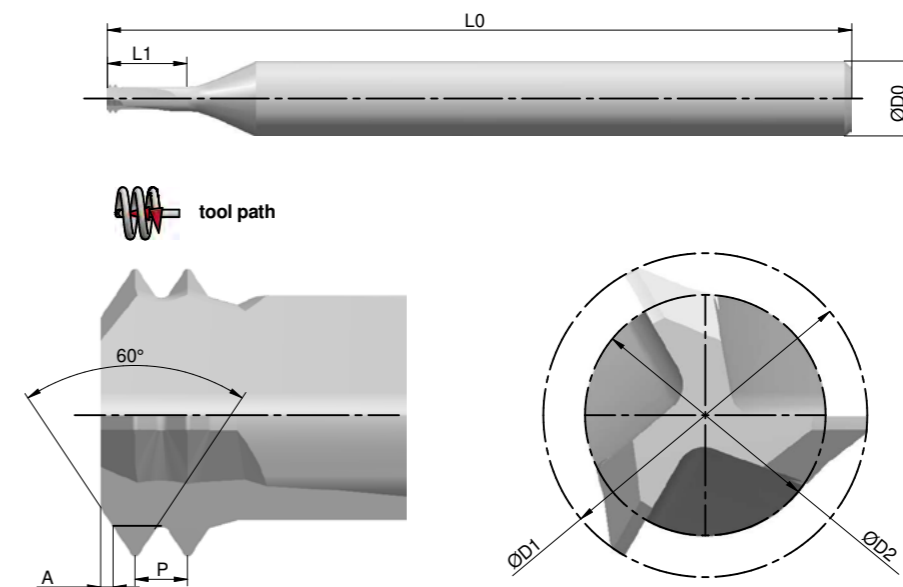
- kleinerer Werkzeugflugkreis als der Kerndurchmesser eines metrischen Gewindes
- Arbeitsrichtung von innen nach außen (axial)

Features:

- smaller tool flying cycle as the core diameter of a metric thread
- outward working direction (axial)

Caractéristiques:

- périmètre de révolution d'outil plus petit que le diamètre de noyau d'un filetage métrique
- sens d'usinage de l'intérieur vers l'extérieur (axial)

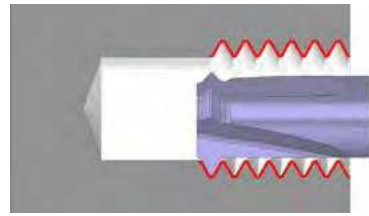


← = Arbeitsrichtung | working direction | direction de travail

Typ	P	M	N	S	O
blank	○	○	●	●	●
TiAlN	●	●	○	○	○

○ = möglicher Einsatz | suitable | possible
 ● = empfohlener Einsatz | recommended | utilisation recommandée
 Sonderbeschichtungen auf Anfrage möglich | customized coatings available | revêtements spéciaux sur demande (☐101)

GEWINDEWIRBLER MIT SONDERSTEIGUNGEN (KURZ)
THREAD WHIRLER WITH SPECIAL PITCHES (SHORT)
TOURBILLONNEUR AVEC PAS SPÉCIAUX (COURT)



Code			ØD0	L0	M	P	ØD1	ØD2	L1
WHC 338 010 025	B	C	3	38	1,0	0,25	0,68	0,30	2,5
WHC 338 012 025	B	C	3	38	1,2	0,25	0,88	0,50	2,7
WHC 338 014 025	B	C	3	38	1,4	0,25	1,08	0,70	2,9
WHC 338 016 025	B	C	3	38	1,6	0,25	1,28	0,90	3,1
WHC 338 018 025	B	C	3	38	1,8	0,25	1,48	1,10	3,3
WHC 338 020 025	B	C	3	38	2,0	0,25	1,68	1,30	3,5
WHC 338 014 030	B	C	3	38	1,4	0,30	1,02	0,59	3,2
WHC 338 016 030	B	C	3	38	1,6	0,30	1,22	0,79	3,4
WHC 338 018 030	B	C	3	38	1,8	0,30	1,42	0,99	3,6
WHC 338 020 030	B	C	3	38	2,0	0,30	1,62	1,19	3,8
WHC 338 022 030	B	C	3	38	2,2	0,30	1,82	1,39	4,0
WHC 338 016 035	B	C	3	38	1,6	0,35	1,16	0,67	3,7
WHC 338 018 035	B	C	3	38	1,8	0,35	1,36	0,87	3,9
WHC 338 020 035	B	C	3	38	2,0	0,35	1,56	1,07	4,1
WHC 338 022 035	B	C	3	38	2,2	0,35	1,76	1,27	4,3
WHC 338 025 035	B	C	3	38	2,5	0,35	2,06	1,57	4,6
WHC 338 030 035	B	C	3	38	3,0	0,35	2,56	2,07	5,1
WHC 338 035 035	B	C	3	38	3,5	0,35	2,98	2,49	5,5
WHC 338 020 040	B	C	3	38	2,0	0,40	1,50	0,92	4,4
WHC 338 022 040	B	C	3	38	2,2	0,40	1,70	1,12	4,6
WHC 338 025 040	B	C	3	38	2,5	0,40	2,00	1,42	4,9
WHC 338 030 040	B	C	3	38	3,0	0,40	2,50	1,92	5,4
WHC 338 035 040	B	C	3	38	3,5	0,40	2,98	2,40	5,9
WHC 338 022 045	B	C	3	38	2,2	0,45	1,64	1,00	4,9
WHC 338 025 045	B	C	3	38	2,5	0,45	1,94	1,30	5,2
WHC 338 030 045	B	C	3	38	3,0	0,45	2,44	1,80	5,7
WHC 338 035 045	B	C	3	38	3,5	0,45	2,94	2,30	6,2
WHC 442 040 045	B	C	4	42	4,0	0,45	3,44	2,80	6,7
WHC 338 030 050	B	C	3	38	3,0	0,50	2,38	1,68	6,0
WHC 338 035 050	B	C	3	38	3,5	0,50	2,88	2,18	6,5
WHC 442 040 050	B	C	4	42	4,0	0,50	3,38	2,68	7,0
WHC 442 045 050	B	C	4	42	4,5	0,50	3,88	3,18	7,5
WHC 442 035 060	B	C	4	42	3,5	0,60	2,75	1,95	7,1
WHC 442 040 060	B	C	4	42	4,0	0,60	3,25	2,45	7,6
WHC 442 045 060	B	C	4	42	4,5	0,60	3,75	2,95	8,1
WHC 442 040 070	B	C	4	42	4,0	0,70	3,13	2,19	8,2
WHC 442 045 070	B	C	4	42	4,5	0,70	3,63	2,71	8,7
WHC 442 045 075	B	C	4	42	4,5	0,75	3,57	2,57	9,0
WHC 442 050 075	B	C	4	42	5,0	0,75	3,98	2,98	9,4
WHC 442 050 080	B	C	4	42	5,0	0,80	3,98	2,92	9,8

Vollprofil | solid thread | profil complet

Rotierendes VHM-Werkzeug zur Herstellung eines metrischen Gewindes als Vollprofil mit einer Zahnreihe.
 Rotating carbide tool for producing metric threads as solid profile with a row of teeth.
 Outil rotatif en carbure pour la réalisation d'un filetage métrique comme profil plein avec une rangée de dents.



Merkmale:

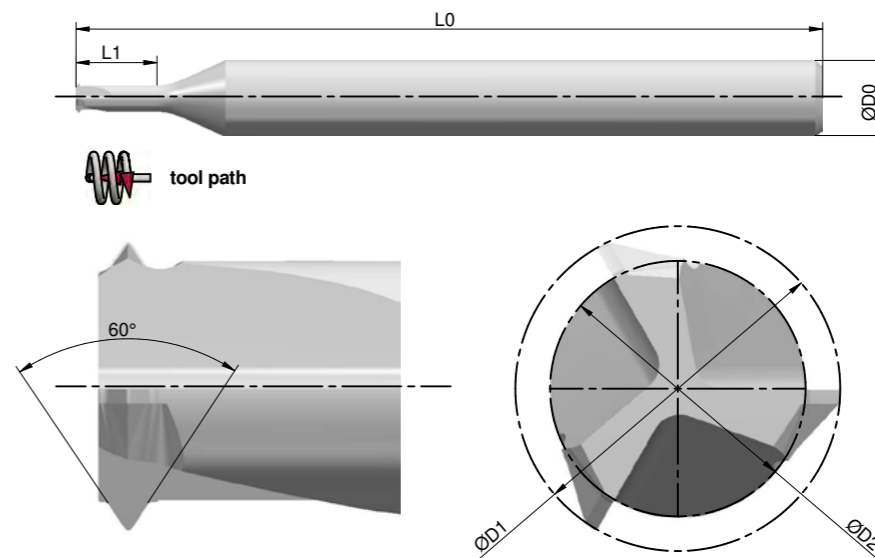
- kleinerer Werkzeugflugkreis als der Kerndurchmesser eines metrischen Gewindes
- Arbeitsrichtung von innen nach außen (axial)
- kurze Version

Features:

- smaller tool flying cycle as the core diameter of a metric thread
- outward working direction (axial)
- short version

Caractéristiques:

- périmètre de révolution d'outil plus petit que le diamètre de noyau d'un filetage métrique
- sens d'usinage de l'intérieur vers l'extérieur (axial)
- version court

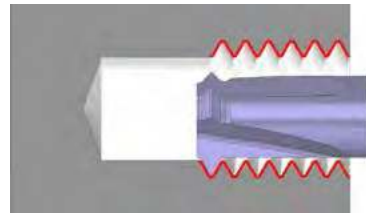


← = Arbeitsrichtung | working direction | direction de travail

Typ	P	M	N	S	O
blank	○	○	●	●	●
TiAlN	●	●	○	○	○

○ = möglicher Einsatz | suitable | possible
 ● = empfohlener Einsatz | recommended | utilisation recommandée
 Sonderbeschichtungen auf Anfrage möglich | customized coatings available | revêtements spéciaux sur demande (☐101)

GEWINDEWIRBLER MIT SONDERSTEIGUNGEN (LANG)
 THREAD WHIRLER WITH SPECIAL PITCHES (LONG)
 TOURBILLONNEUR AVEC PAS SPÉCIAUX (LONG)



Code			ØD0	L0	M	P	ØD1	ØD2	L1
WHD 338 010 025	B	C	3	38	1,0	0,25	0,68	0,30	3,5
WHD 338 012 025	B	C	3	38	1,2	0,25	0,88	0,50	3,9
WHD 338 014 025	B	C	3	38	1,4	0,25	1,08	0,70	4,3
WHD 338 016 025	B	C	3	38	1,6	0,25	1,28	0,90	4,7
WHD 338 018 025	B	C	3	38	1,8	0,25	1,48	1,10	5,1
WHD 338 020 025	B	C	3	38	2,0	0,25	1,68	1,30	5,5
WHD 338 014 030	B	C	3	38	1,4	0,30	1,02	0,59	4,6
WHD 338 016 030	B	C	3	38	1,6	0,30	1,22	0,79	5,0
WHD 338 018 030	B	C	3	38	1,8	0,30	1,42	0,99	5,4
WHD 338 020 030	B	C	3	38	2,0	0,30	1,62	1,19	5,8
WHD 338 022 030	B	C	3	38	2,2	0,30	1,82	1,39	6,2
WHD 338 016 035	B	C	3	38	1,6	0,35	1,16	0,67	5,3
WHD 338 018 035	B	C	3	38	1,8	0,35	1,36	0,87	5,7
WHD 338 020 035	B	C	3	38	2,0	0,35	1,56	1,07	6,1
WHD 338 022 035	B	C	3	38	2,2	0,35	1,76	1,27	6,5
WHD 338 025 035	B	C	3	38	2,5	0,35	2,06	1,57	7,1
WHD 338 030 035	B	C	3	38	3,0	0,35	2,56	2,07	8,1
WHD 338 035 035	B	C	3	38	3,5	0,35	2,98	2,49	9,1
WHD 338 020 040	B	C	3	38	2,0	0,40	1,50	0,92	6,4
WHD 338 022 040	B	C	3	38	2,2	0,40	1,70	1,12	6,8
WHD 338 025 040	B	C	3	38	2,5	0,40	2,00	1,42	7,4
WHD 338 030 040	B	C	3	38	3,0	0,40	2,50	1,92	8,4
WHD 338 035 040	B	C	3	38	3,5	0,40	2,98	2,40	9,4
WHD 338 022 045	B	C	3	38	2,2	0,45	1,64	1,00	7,1
WHD 338 025 045	B	C	3	38	2,5	0,45	1,94	1,30	7,7
WHD 338 030 045	B	C	3	38	3,0	0,45	2,44	1,80	8,7
WHD 338 035 045	B	C	3	38	3,5	0,45	2,94	2,30	9,7
WHD 442 040 045	B	C	4	42	4,0	0,45	3,44	2,80	10,7
WHD 338 030 050	B	C	3	38	3,0	0,50	2,38	1,68	9,0
WHD 338 035 050	B	C	3	38	3,5	0,50	2,88	2,18	10,0
WHD 442 040 050	B	C	4	42	4,0	0,50	3,38	2,68	11,0
WHD 442 045 050	B	C	4	42	4,5	0,50	3,88	3,18	12,0
WHD 442 035 060	B	C	4	42	3,5	0,60	2,75	1,95	10,6
WHD 442 040 060	B	C	4	42	4,0	0,60	3,25	2,45	11,6
WHD 442 045 060	B	C	4	42	4,5	0,60	3,75	2,95	12,6
WHD 442 040 070	B	C	4	42	4,0	0,70	3,13	2,19	12,2
WHD 442 045 070	B	C	4	42	4,5	0,70	3,63	2,71	13,2
WHD 442 045 075	B	C	4	42	4,5	0,75	3,57	2,57	13,5
WHD 442 050 075	B	C	4	42	5,0	0,75	3,98	2,98	14,3
WHD 442 050 080	B	C	4	42	5,0	0,80	3,98	2,92	14,7

Vollprofil | solid thread | profil complet

Rotierendes VHM-Werkzeug zur Herstellung eines metrischen Gewindes als Vollprofil mit einer Zahnreihe.
 Rotating carbide tool for producing metric threads as solid profile with a row of teeth.
 Outil rotatif en carbure pour la réalisation d'un filetage métrique comme profil plein avec une rangée de dents.



Merkmale:

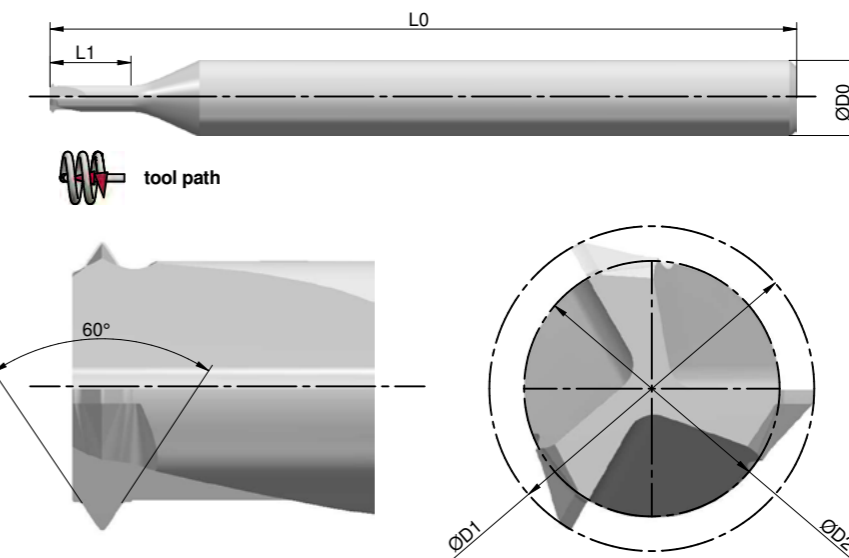
- kleinerer Werkzeugflugkreis als der Kerndurchmesser eines metrischen Gewindes
- Arbeitsrichtung von innen nach außen (axial)
- lange Bauform

Features:

- smaller tool flying cycle as the core diameter of a metric thread
- outward working direction (axial)
- long design

Caractéristiques:

- périmètre de révolution d'outil plus petit que le diamètre de noyau d'un filetage métrique
- sens d'usinage de l'intérieur vers l'extérieur (axial)
- forme long



← = Arbeitsrichtung | working direction | direction de travail

Typ	P	M	N	S	O	
blank	○	○	●	●	●	○ = möglicher Einsatz suitable possible
TiAlN	●	●	○	○	○	● = empfohlener Einsatz recommended utilisation recommandée

Sonderbeschichtungen auf Anfrage möglich | customized coatings available | revêtements spéciaux sur demande (☐101)

GEWINDEWIRBLER MIT SONDERSTEIGUNGEN (UNC/UNF)
 THREAD WHIRLER WITH SPECIAL PITCHES (UNC/UNF)
 TOURBILLONNEUR AVEC PAS SPÉCIAUX (UNC/UNF)

Code	ØD0	L0	ANSI B1.1	P (G/Zoll)	M	P	ØD1	ØD2	L1
WHC 338 01 64 UNC	3	38	1-64	64	1,854	0,397	1,36	0,80	4,2
WHC 338 02 56 UNC	3	38	2-56	56	2,184	0,454	1,62	1,00	4,9
WHC 338 03 48 UNC	3	38	3-48	48	2,515	0,529	1,86	1,15	5,7
WHC 442 04 40 UNC	4	42	4-40	40	2,845	0,635	2,06	1,23	6,7
WHC 442 05 40 UNC	4	42	5-40	40	3,175	0,635	2,39	1,56	7,0
WHC 442 06 32 UNC	4	42	6-32	32	3,505	0,794	2,52	1,51	8,3
WHC 442 08 32 UNC	4	42	8-32	32	4,166	0,794	3,18	2,17	8,9
WHC 338 00 80 UNF	3	38	0-80	80	1,524	0,317	1,13	0,66	3,4
WHC 338 01 72 UNF	3	38	1-72	72	1,854	0,353	1,41	0,91	4,0
WHC 338 02 64 UNF	3	38	2-64	64	2,184	0,397	1,69	1,13	4,6
WHC 338 03 56 UNF	3	38	3-56	56	2,515	0,453	1,95	1,33	5,2
WHC 338 04 48 UNF	3	38	4-48	48	2,845	0,529	2,19	1,48	6,0
WHC 338 05 44 UNF	3	38	5-44	44	3,175	0,577	2,46	1,70	6,6
WHC 442 06 40 UNF	4	42	6-40	40	3,505	0,635	2,72	1,89	7,3
WHC 442 08 36 UNF	4	42	8-36	36	4,166	0,705	3,29	2,38	8,4
WHC 442 10 32 UNF	4	42	10-32	32	4,826	0,794	3,84	2,83	9,6

Vollprofil | solid thread | profil complet

Code	ØD0	L0	ANSI B1.1	P (G/Zoll)	M	P	ØD1	ØD2	L1
WHD 338 01 64 UNC	3	38	1-64	64	1,854	0,397	1,36	0,80	6,1
WHD 338 02 56 UNC	3	38	2-56	56	2,184	0,454	1,62	1,00	7,1
WHD 338 03 48 UNC	3	38	3-48	48	2,515	0,529	1,86	1,15	8,2
WHD 442 04 40 UNC	4	42	4-40	40	2,845	0,635	2,06	1,23	9,5
WHD 442 05 40 UNC	4	42	5-40	40	3,175	0,635	2,39	1,56	10,2
WHD 442 06 32 UNC	4	42	6-32	32	3,505	0,794	2,52	1,51	11,8
WHD 442 08 32 UNC	4	42	8-32	32	4,166	0,794	3,18	2,17	13,1
WHD 338 00 80 UNF	3	38	0-80	80	1,524	0,317	1,13	0,66	5,0
WHD 338 01 72 UNF	3	38	1-72	72	1,854	0,353	1,41	0,91	5,8
WHD 338 02 64 UNF	3	38	2-64	64	2,184	0,397	1,69	1,13	6,8
WHD 338 03 56 UNF	3	38	3-56	56	2,515	0,453	1,95	1,33	7,7
WHD 338 04 48 UNF	3	38	4-48	48	2,845	0,529	2,19	1,48	8,9
WHD 338 05 44 UNF	3	38	5-44	44	3,175	0,577	2,46	1,70	9,8
WHD 442 06 40 UNF	4	42	6-40	40	3,505	0,635	2,72	1,89	10,8
WHD 442 08 36 UNF	4	42	8-36	36	4,166	0,705	3,29	2,38	12,6
WHD 442 10 32 UNF	4	42	10-32	32	4,826	0,794	3,84	2,83	14,4

Vollprofil | solid thread | profil complet

Rotierendes VHM-Werkzeug zur Herstellung amerikanischer UNC/UNF Gewinde als Vollprofil mit einer Zahnreihe.
 Rotating carbide tool for producing American UNC/UNF thread dimensions as solid profile with one row of teeth.
 Outil rotatif en carbure pour la réalisation d'un filetage américain UNC/UNF comme profil plein avec une rangée de dents.



Merkmale:

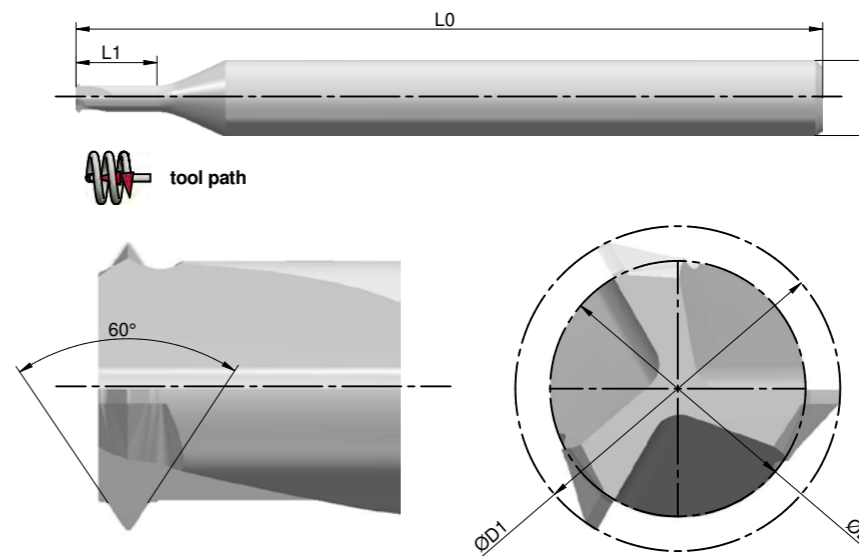
- amerikanische UNC/UNF Gewinde
- kleinerer Werkzeugflugkreis als der Kerndurchmesser eines metrischen Gewindes
- Arbeitsrichtung von innen nach außen (axial)

Features:

- American UNC/UNF thread dimensions
- smaller tool flying cycle than the core diameter of a metric thread
- outward working direction (axial)

Caractéristiques:

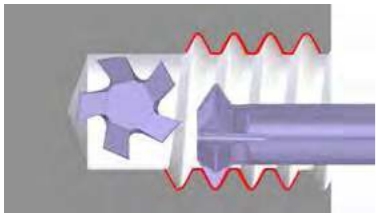
- dimensions du filetage américain UNC/UNF
- périmètre de révolution d'outil plus petit que le diamètre de noyau d'un filetage métrique
- sens d'usinage de l'intérieur vers l'extérieur (axial)



← = Arbeitsrichtung | working direction | direction de travail

Typ	P	M	N	S	O
blank	○	○	●	●	●
TiAlN	●	●	○	○	○

○ = möglicher Einsatz | suitable | possible
 ● = empfohlener Einsatz | recommended | utilisation recommandée
 Sonderbeschichtungen auf Anfrage möglich | customized coatings available | revêtements spéciaux sur demande (☐101)



GEWINDEWIRBLER TEILPROFIL, MEHRZAHN
 THREAD WHIRLER PARTIAL THREAD, MULTITOOTH
 TOURBILLONNEUR PROFIL PARTIEL, PLUSIEURS DENTS

Code			ØD0	L0	M	P	ØD1	ØD2	A	L1	
WHN 338 010 025	B	C	3	38	1,0	0,25	0,68	0,30	0,03	2,5	4
WHN 338 012 025	B	C	3	38	1,2	0,25	0,88	0,50	0,03	2,8	4
WHN 338 014 030	B	C	3	38	1,4	0,30	1,02	0,59	0,03	3,2	4
WHN 338 016 035	B	C	3	38	1,6	0,35	1,16	0,67	0,03	3,7	5
WHN 338 018 035	B	C	3	38	1,8	0,35	1,36	0,87	0,03	4,1	5
WHN 338 020 040	B	C	3	38	2,0	0,40	1,50	0,92	0,03	4,6	6
WHN 338 025 045	B	C	3	38	2,5	0,45	1,94	1,30	0,03	5,8	6
WHN 338 030 050	B	C	3	38	3,0	0,50	2,38	1,68	0,03	6,9	6
WHN 442 040 070	B	C	4	42	4,0	0,70	3,13	2,19	0,03	9,2	6
WHN 442 050 080	B	C	4	42	5,0	0,80	3,98	2,92	0,03	11,5	6

Rotierendes VHM-Werkzeug zur Herstellung eines metrischen Gewindes als Teilprofil mit einer Zahnreihe und hoher Zähnezahl.
 Rotating carbide tool for producing metric threads as partial profile with one row and a high number of teeth.
 Outil rotatif en carbure pour la réalisation d'un filetage métrique comme profil partiel avec une rangée de dents et un nombre élevé de dents.



Merkmale:

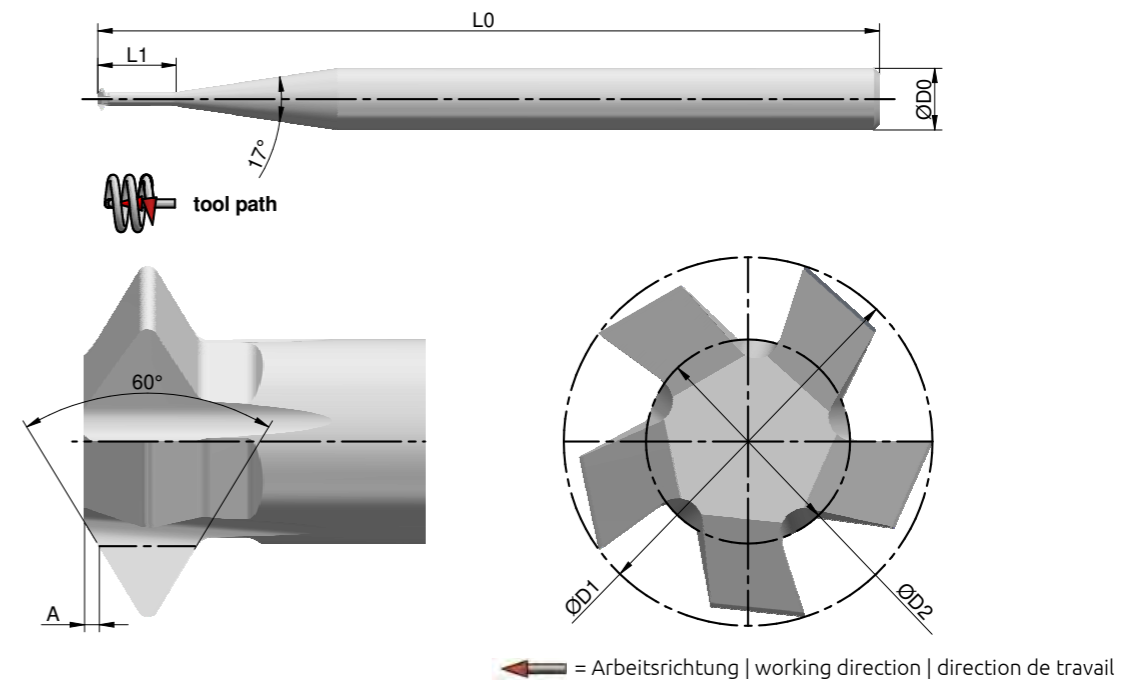
- hohe Standzeit durch verbesserte Geometrie
- mehr Vorschub durch hohe Zähnezahl
- variable Gewindesteigung möglich
- Arbeitsrichtung von innen nach außen (axial)

Features:

- long service life due to improved geometry
- more feed through high number of teeth
- variable thread pitches possible
- outward working direction (axial)

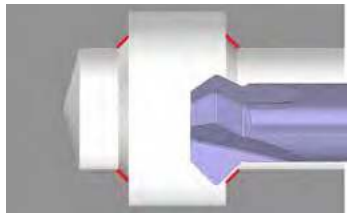
Caractéristiques:

- longue durée de vie grâce à une géométrie améliorée
- alimentation élevée en raison du nombre élevé de dents
- pas de filet variable possible
- sens d'usinage de l'intérieur vers l'extérieur (axial)



Typ	P	M	N	S	O	
blank	○	○	●	●	●	○ = möglicher Einsatz suitable possible
TiAlN	●	●	○	○	○	● = empfohlener Einsatz recommended utilisation recommandée

Sonderbeschichtungen auf Anfrage möglich | customized coatings available | revêtements spéciaux sur demande (☐101)



VORWÄRTS-RÜCKWÄRTS-KANTENFRÄSER
 BACK AND FRONT EDGE CHAMFERING MILL
 OUTIL À CHANFREINER AVANT-ARRIÈRE

Code	kurz	short	court	ØD0	L0	ØD1	T	L3 / H	ØD2	L1
WHX 338 095 014	B	C	3	38	0,95	0,14	0,178	0,59	2,85	
WHX 338 145 022	B	C	3	38	1,45	0,22	0,272	0,91	4,35	
WHX 338 195 029	B	C	3	38	1,95	0,29	0,366	1,22	5,85	
WHX 338 245 037	B	C	3	38	2,45	0,37	0,459	1,53	7,35	
WHX 338 295 044	B	C	3	38	2,95	0,44	0,553	1,84	8,85	
WHX 442 345 052	B	C	4	42	3,45	0,52	0,647	2,16	10,35	
WHX 442 395 059	B	C	4	42	3,95	0,59	0,741	2,47	11,85	
WHX 650 445 067	B	C	6	50	4,45	0,67	0,834	2,78	13,35	
WHX 650 495 074	B	C	6	50	4,95	0,74	0,928	3,09	14,85	
WHX 650 545 082	B	C	6	50	5,45	0,82	1,022	3,41	16,35	
WHX 650 595 089	B	C	6	50	5,95	0,89	1,116	3,72	17,85	

Code	lang	long	long	ØD0	L0	ØD1	T	L3 / H	ØD2	L1
WHY 338 095 014	B	C	3	38	0,95	0,14	0,178	0,59	4,75	
WHY 338 145 022	B	C	3	38	1,45	0,22	0,272	0,91	7,25	
WHY 338 195 029	B	C	3	38	1,95	0,29	0,366	1,22	9,75	
WHY 338 245 037	B	C	3	38	2,45	0,37	0,459	1,53	12,25	
WHY 338 295 044	B	C	3	38	2,95	0,44	0,553	1,84	14,75	
WHY 442 345 052	B	C	4	42	3,45	0,52	0,647	2,16	17,25	
WHY 442 395 059	B	C	4	42	3,95	0,59	0,741	2,47	19,75	
WHY 650 445 067	B	C	6	50	4,45	0,67	0,834	2,78	22,25	
WHY 650 495 074	B	C	6	50	4,95	0,74	0,928	3,09	24,75	
WHY 650 545 082	B	C	6	50	5,45	0,82	1,022	3,41	27,25	
WHY 650 595 089	B	C	6	50	5,95	0,89	1,116	3,72	29,75	

Rotierendes VHM-Werkzeug zum Innenanfasen.
 Rotating carbide tool for internal chamfering.
 Outil rotatif en carbure pour le chanfreinage intérieur.



Merkmale:

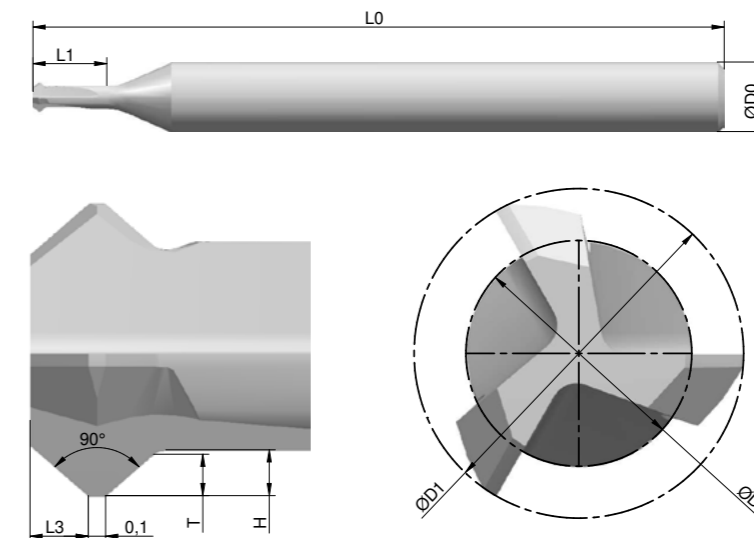
- Erstellen von Fasen im Inneren
- kurze Bauform (WHX)
- lange Bauform (WHY)

Features:

- internal chamfering
- short design (WHX)
- long design (WHY)

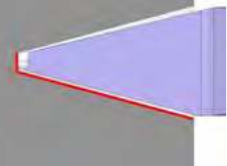
Caractéristiques:

- pour le chanfreinage intérieur
- forme court (WHX)
- forme long (WHY)



Typ	P	M	N	S	O
blank	○	○	●	●	●
TiAlN	●	●	○	○	○

○ = möglicher Einsatz | suitable | possible
 ● = empfohlener Einsatz | recommended | utilisation recommandée
 Sonderbeschichtungen auf Anfrage möglich | customized coatings available | revêtements spéciaux sur demande (☐101)



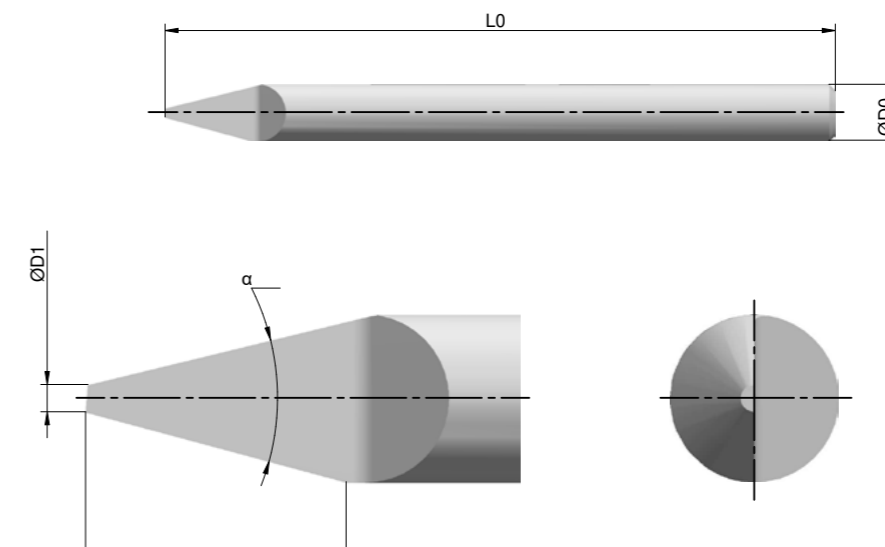
GRAVIERSTICHEL (FERTIG GESCHLIFFEN)
ENGRAVING CUTTER (FINISHED PRODUCT)
OUTIL À GRAVER (FINITION RECTIFIÉE)

Code		ØD0	L0	ØD1	L1	α*
FGQ 020 032	B	2	32	0,2	3,0	30°
FGQ 025 032	B	2,5	32	0,4	4,0	30°
FGQ 030 036	B	3	36	0,5	5,0	30°
FGQ 040 042	B	4	42	0,6	6,0	30°
FGQ 050 050	B	5	50	0,8	8,0	30°
FGQ 060 060	B	6	60	1,0	10,0	30°
FGQ 080 060	B	8	60	1,5	12,0	30°
FGQ 100 060	B	10	60	2,0	15,0	30°

Code		ØD0	L0	ØD1	L1	α*
FGR 020 042	B	2	42	0,2	4,0	30°
FGR 025 042	B	2,5	42	0,4	5,0	30°
FGR 030 050	B	3	50	0,5	6,0	30°
FGR 040 060	B	4	60	0,6	8,0	30°
FGR 050 075	B	5	75	0,8	10,0	30°
FGR 060 100	B	6	100	1,0	12,0	30°
FGR 080 100	B	8	100	1,5	16,0	30°
FGR 100 100	B	10	100	2,0	20,0	30°

* andere Winkel auf Anfrage | other angles upon request | d'autres angles à la demande

Rotierendes VHM-Werkzeug zum Gravieren von Wolfram, Kupfer, Aluminium, Edelstahl, Messing, Gold und Titan.
Rotating carbide tool for engraving of tungsten, copper, aluminium, stainless steel, brass, gold and titanium.
Outil rotatif en carbure à graver pour l'usinage de tungstène, cuivre, aluminium, inox, laiton, or et titane.



Merkmale:

- rotierendes Werkzeug
- Spitzenwinkel 30°
- Gravur-Ø beginnend bei 0,2 – 2 mm
- unterschiedliche Durchmesser und Längen

Features:

- rotating tool
- point angle 30°
- engraving-Ø starting at 0,2 – 2 mm
- various diameters and lengths

Caractéristiques:

- outil rotatif
- angle de pointe 30°
- Ø de gravure de 0,2 à 2 mm
- différents diamètres et longueurs

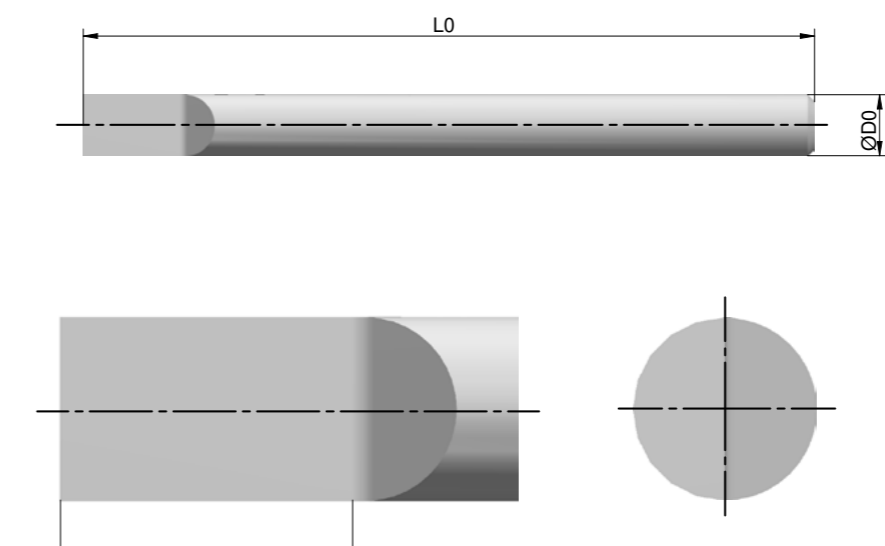


GRAVIERSTICHEL (HALBFABRIKAT)
ENGRAVING CUTTER (SEMI-FINISHED PRODUCT)
OUTIL À GRAVER (PRODUIT SEMI-FINI)

Code		ØD0	L0	L1
FGA 020 032	B	2	32	3,0
FGA 025 032	B	2,5	32	4,0
FGA 030 036	B	3	36	5,0
FGA 040 042	B	4	42	6,0
FGA 050 050	B	5	50	8,0
FGA 060 060	B	6	60	10,0
FGA 080 060	B	8	60	12,0
FGA 100 060	B	10	60	15,0

Code		ØD0	L0	L1
FGB 020 042	B	2	42	4,0
FGB 025 042	B	2,5	42	5,0
FGB 030 050	B	3	50	6,0
FGB 040 060	B	4	60	8,0
FGB 050 075	B	5	75	10,0
FGB 060 100	B	6	100	12,0
FGB 080 100	B	8	100	16,0
FGB 100 100	B	10	100	20,0

Rotierendes VHM-Werkzeug zum Gravieren von Wolfram, Kupfer, Aluminium, Edelstahl, Messing, Gold und Titan.
Rotating carbide tool for engraving of tungsten, copper, aluminium, stainless steel, brass, gold and titanium.
Outil rotatif en carbure à graver pour l'usinage de tungstène, cuivre, aluminium, inox, laiton, or et titane.



Merkmale:

- vorgeschliffenes Halbfabrikat
- geläppte Spanfläche
- auf Mitte geschliffen
- unterschiedliche Durchmesser und Längen

Features:

- pregrounded semi-finished product
- lapped chip surface
- grounded to the center
- various diameters and lengths

Caractéristiques:

- produit semi-fi ni pré-rectifié
- face d'attaque rodée
- rectifié au centre
- différents diamètres et longueurs



VERSCHIEDENES
DIVERS
DIVERS / OUTILS SPÉCIAUX

KEGELFRÄSER
cone mills
fraises coniques



STUFENFRÄSER
step mills
fraises étagées



T-NUTENFRÄSER
T-groove mills
fraises à rainurer



TRAPEZFRÄSER
trapezoidal mills
fraises trapézoïdales



RADIUSFRÄSER
radius mills
fraises toriques



STIRNFRÄSER
front mills
fraises en bout



WINKELFRÄSER
angular mills
fraises angulaires



SONDERGEWINDEFRÄSER
special thread mills
fraises à fileter



UNSER ANSPRUCH IST ES, MIT INTELLIGENTEN WERKZEUGKONZEPTEN EINEN WETTBEWERBSVORTEIL FÜR UNSERE KUNDEN ZU ERZIELEN.

WE AIM TO GIVE OUR CUSTOMERS A CLEAR COMPETITIVE AND QUALITY ADVANTAGE.

NOTRE EXIGENCE EST D'OBTENIR UN AVANTAGE CONCURRENTIEL INTELLIGENTS D'OUTIL.



PROZESSDATEN

PROCESS PARAMETER

ISO	Materialart		Eigenschaften		Schnittgeschwindigkeiten V _c = m/min			
					borin®		spinin®	
			Zugfestigkeit (N/mm²)	Härte (HB)	TiAlN	blank	TiAlN	blank
P	Kohlenstoffstahl	C<=0,15%	500-600	15-180	40-200	10-90	60-110	35-50
		C=0,15-0,45%	400-600	120-180				
		C>=0,45%	600-900	180-270				
	niedriglegierter Stahl (<5%)	geglüht	650	200	45-180	15-70	50-80	
		vergütet	900-1100	270-320	25-120			
	hochlegierter Stahl (>5%)	geglüht	750-850	220-250	35-140	15-60	50-80	20-45
		vergütet	1200	350	25-100			
	Stahlguss	unlegiert, niedriglegiert	600	180	25-180	15-60	40-50	20-30
hochlegiert		750	220	25-90				
M	rostfreier Stahl	martensit, ferritisch, vergütet	800-1000	240-300	25-90	15-70	60-70	20-30
		austenitisch, Ni > 8%	650	200	25-100			
		austenitisch, ferritisch (Duplex)	850	250				
K	Grauguss	niedrige Festigkeit	x	180	25-180	25-90	120-150	50-80
		hohe Festigkeit	x	260	25-150		110-140	
	Kugelgraphitguss	niedrige Festigkeit	x	160	25-160	25-70	110-140	40-75
		hohe Festigkeit	x	260	25-140			
	Temperguss	niedrige Festigkeit	x	125	25-160	25-70	120-150	x
		hohe Festigkeit	x	250	25-140			
N	Al-Legierungen	nicht vergütbar <12% Si	x	60	25-550	30-250	50-70	100-160
		vergütbar >12% Si	x	100	25-400	30-180		
	Al-Guss-Legierungen	nicht vergütbar <12% Si	x	80	25-550	30-250	100-135	60-100
		vergütbar >12% Si	x	100				
	Kupfer-Legierungen	Messing, Bleilegierungen	400	120	25-400	30-180	x	40-90
		Bronze	500	150	25-250		x	
S	warmfeste Legierungen, Superlegierungen	NiFe-Basis, geglüht	700	200	15-70	10-50	20-40	15-45
		NiFe-Basis, ausgehärtet	950	280	15-50	10-60		10-40
		NiCo-Basis, geglüht	800	250				
		NiCo-Basis, gegossen	1100	300	15-40	10-35		15-45
		NiCo-Basis, ausgehärtet	1200	350	10-35	10-30	20-35	10-40
	Titanlegierungen	geglüht	900	x	15-45	10-35		
		ausgehärtet	1200	x	10-35	10-30		
H	gehärtete Stähle	> 52 HRC	x	>52 HRC	15-40	x	x	x
		>59 HRC	x	>59 HRC	10-30	x	x	x
		> 62 HRC	x	>62 HRC	x	x	x	x
O	Thermoplaste	ohne abrasive Füllstoffe	x	x	x	300-600	x	80-250
	Duroplaste	ohne abrasive Füllstoffe	x	x	x		x	
	Kunststoff, glasfaserverstärkt	GFRP	x	x	x	100-250	x	50-150
		CFRP	x	x	x		x	
	Kunststoff, aramidfaserverstärkt	AFRP	x	x	x		x	
		Graphit (technisch)		x	x	x	x	x

ISO	Material		Properties		Cutting-speed V _c = m/min			
					borin®		spinin®	
			Tensile strength (N/mm²)	Brinell hardness (HB)	TiAlN	uncoated	TiAlN	uncoated
P	carbon steel	C<=0,15%	500-600	15-180	40-200	10-90	60-110	35-50
		C=0,15-0,45%	400-600	120-180				
		C>=0,45%	600-900	180-270				
	low-alloyed steel (<5%)	annealed	650	200	45-180	15-70	50-80	
		heat-treated	900-1100	270-320	25-120			
	high-alloyed steel (>5%)	annealed	750-850	220-250	35-140	15-60	50-80	20-45
		heat-treated	1200	350	25-100			
	cast steel	un-alloyed, low-alloyed	600	180	25-180	15-60	40-50	20-30
high-alloyed		750	220	25-90				
M	stainless steels	martensitic, ferritic, tempered	800-1000	240-300	25-90	15-70	60-70	20-30
		austenitic, Ni > 8%	650	200	25-100			
		austenitic, ferritic (Duplex)	850	250				
K	grey cast iron	low tensile strength	x	180	25-180	25-90	120-150	50-80
		high tensile strength	x	260	25-150		110-140	
	spheroidal graphite iron	low tensile strength	x	160	25-160	25-70	110-140	40-75
		high tensile strength	x	260	25-140			
	malleable cast iron	low tensile strength	x	125	25-160	25-70	120-150	x
		high tensile strength	x	250	25-140			
N	Al-alloys	non-heat-treatable <12% Si	x	60	25-550	30-250	50-70	100-160
		heat-treatable >12% Si	x	100	25-400	30-180		
	Al-cast-alloys	non-heat-treatable <12% Si	x	80	25-550	30-250	100-135	60-100
		heat-treatable >12% Si	x	100	25-400	30-180		
	copper-alloys	brass, lead alloy	400	120	25-400	30-180	x	40-90
		bronze	500	150	25-250		x	
S	heat resitant alloys, super alloys	NiFe-base, annealed	700	200	15-70	10-50	20-40	15-45
		NiFe-base, hardened	950	280	15-50	10-60		10-40
		NiCo-base, annealed	800	250				
		NiCo-base, cast	1100	300	15-40	10-35		15-45
		NiCo-base, hardened	1200	350	10-35	10-30	20-35	10-40
	titanium-alloys	annealed	900	x	15-45	10-35		
hardened		1200	x	10-35	10-30			
H	hardened steels	> 52 HRC	x	>52 HRC	15-40	x	x	x
		>59 HRC	x	>59 HRC	10-30	x	x	x
		> 62 HRC	x	>62 HRC	x	x	x	x
O	thermoplastics	withou abrasive fillers	x	x	x	300-600	x	80-250
	thermosets	withou abrasive fillers	x	x	x		x	
	glassfiber reinforced plastics	GFRP	x	x	x	100-250	x	50-150
		CFRP	x	x	x		x	
	aramid fiber reinforced plastics	AFRP	x	x	x		x	
		graphite (technical)		x	x	x	x	x

DONNÉES DE PROCESSUS

ISO	Matière	Caractéristiques Techniques	Vitesses de Coupe V_c = m/min					
			borin®		spinin®			
			résistance à la traction (N/mm ²)	dureté (HB)	TiAlN	sans revêtement	TiAlN	sans revêtement
P	acier au carbone	C<=0,15%	500-600	15-180	40-200	10-90	60-110	35-50
		C=0,15-0,45%	400-600	120-180				
		C>=0,45%	600-900	180-270				
	acier faiblement alliés (<5%)	recuit	650	200	45-180	15-70		
		trempe	900-1100	270-320	25-120	15-60		
	acier fortement alliés (>5%)	recuit	750-850	220-250	35-140	15-60		
		trempe	1200	350	25-100	15-60		
	acier coulé	non allié, faiblement allié	600	180	25-180	15-60		
fortement allié		750	220	25-90	15-60			
M	acier inoxydable	martensitique, ferritique, trempé	800-1000	240-300	25-90	15-70	60-70	20-30
		austénitique, Ni > 8%	650	200	25-100			
		austéno-ferritique (Duplex)	850	250	25-100			
K	fonte grise	résistance faible	x	180	25-180	25-90	120-150	50-80
		résistance élevée	x	260	25-150	25-70	110-140	
	fonte à graphite sphéroïdale	résistance faible	x	160	25-160	25-70	120-150	
		résistance élevée	x	260	25-140	25-70	110-140	
	fonte à cœur	résistance faible	x	125	25-160	25-70	120-150	
		résistance élevée	x	250	25-140	25-70	110-140	
N	alliage d'aluminium	ne pas trempable <12% Si	x	60	25-550	30-250	50-70	100-160
		trempable >12% Si	x	100	25-400	30-180	50-70	100-160
	alliage de fonte d'aluminium	ne pas trempable <12% Si	x	80	25-550	30-250	100-135	60-100
		trempable >12% Si	x	100	25-400	30-250	100-135	60-100
alliage de cuivre	laiton, alliage de plomb	400	120	25-250	30-180	x	40-90	
	bronze	500	150	25-250	30-180	x	40-90	
S	alliage thermostable, superalliage	base-NiFe, recuit	700	200	15-70	10-50	20-40	15-45
		base-NiFe, durci	950	280	15-50	10-60	20-40	10-40
		base-NiCo, recuit	800	250	15-50	10-60	20-40	10-40
		base-NiCo, coulé	1100	300	15-40	10-35	20-40	15-45
	alliages de titane	base-NiCo, durci	1200	350	10-35	10-30	20-40	15-45
		recuit	900	x	15-45	10-35	20-35	10-40
		durci	1200	x	10-35	10-30	20-35	10-40
H	acier trempé	> 52 HRC	x	>52 HRC	15-40	x	x	x
		>59 HRC	x	>59 HRC	10-30	x	x	x
		> 62 HRC	x	>62 HRC	x	x	x	x
O	thermoplastiques	sans matériels de remplissage abrasifs	x	x	x	300-600	x	80-250
		plastiques thermomodifiables	x	x	x			
	plastique renforcé avec des fibres en verre	GFRP	x	x	x	100-250	x	50-150
		plastiques renforcés avec des fibres de carbone	CFRP	x	x		x	
		plastiques renforcés avec des fibres d'aramide	AFRP	x	x		x	
	graphite		x	x	x	x	x	x

PROZESSDATEN
PROCESS PARAMETER
DONNÉES DE PROCESSUS

BORIN		BEARBEITUNGSEMPFEHLUNG				RECOMMENDATION				PRÉCONISATION			
SDG - SXG - SDH - SDI SXI - SDY - SDZ - SDF		Ausbohr- / Eckdrehstähe				boring / edge cutter				foret à aléser / burin d'angle			
D (mm)	P	400-700 (N/mm ²)		700-1150 (N/mm ²)		>1150 (N/mm ²)		M		S		N	
		F (mm/U)	A _p (mm)	F (mm/U)	A _p (mm)	F (mm/U)	A _p (mm)	F (mm/U)	A _p (mm)	F (mm/U)	A _p (mm)	F (mm/U)	A _p (mm)
≤1	0,01 - 0,02	0,1 - 0,2	0,01 - 0,017	0,1 - 0,17	0,007 - 0,017	0,07 - 0,17	0,007 - 0,017	0,07 - 0,17	0,006 - 0,02	0,06 - 0,2	0,01 - 0,025	0,1 - 0,25	
2	0,012 - 0,022	0,12 - 0,22	0,012 - 0,02	0,12 - 0,2	0,008 - 0,018	0,08 - 0,18	0,008 - 0,018	0,08 - 0,18	0,008 - 0,02	0,08 - 0,2	0,015 - 0,03	0,15 - 0,3	
3	0,015 - 0,025	0,15 - 0,25	0,014 - 0,024	0,14 - 0,24	0,009 - 0,019	0,09 - 0,19	0,009 - 0,019	0,09 - 0,19	0,01 - 0,02	0,1 - 0,2	0,015 - 0,035	0,15 - 0,35	
4	0,015 - 0,027	0,15 - 0,27	0,015 - 0,025	0,15 - 0,25	0,01 - 0,02	0,1 - 0,2	0,01 - 0,02	0,1 - 0,2	0,01 - 0,02	0,1 - 0,2	0,015 - 0,035	0,15 - 0,35	
6	0,015 - 0,03	0,15 - 0,3	0,015 - 0,025	0,15 - 0,25	0,01 - 0,02	0,1 - 0,2	0,01 - 0,02	0,1 - 0,2	0,01 - 0,025	0,1 - 0,25	0,015 - 0,04	0,15 - 0,4	
8	0,015 - 0,03	0,15 - 0,3	0,015 - 0,025	0,15 - 0,25	0,01 - 0,02	0,1 - 0,2	0,01 - 0,02	0,1 - 0,2	0,01 - 0,025	0,1 - 0,25	0,015 - 0,04	0,15 - 0,4	

SDK - SDM - SDO - SDQ SDW - SDT - SXJ - SXP		Form- / Kopier- / Hinterdrehstähe				form- / copying- / back edge cutter				outil de formage / grain à co- prier / burin d'angle arrière			
D (mm)	P	400-700 (N/mm ²)		700-1150 (N/mm ²)		>1150 (N/mm ²)		M		S		N	
		F (mm/U)	A _p (mm)	F (mm/U)	A _p (mm)	F (mm/U)	A _p (mm)	F (mm/U)	A _p (mm)	F (mm/U)	A _p (mm)	F (mm/U)	A _p (mm)
≤1	0,01 - 0,02	0,1 - 0,2	0,01 - 0,017	0,1 - 0,17	0,007 - 0,015	0,07 - 0,15	0,007 - 0,015	0,07 - 0,15	0,006 - 0,012	0,06 - 0,12	0,007 - 0,012	0,07 - 0,12	
2	0,01 - 0,022	0,1 - 0,22	0,017 - 0,02	0,1 - 0,2	0,008 - 0,017	0,08 - 0,17	0,008 - 0,017	0,08 - 0,17	0,008 - 0,015	0,08 - 0,15	0,01 - 0,015	0,1 - 0,15	
3	0,01 - 0,025	0,1 - 0,25	0,01 - 0,022	0,1 - 0,22	0,009 - 0,02	0,09 - 0,2	0,009 - 0,02	0,09 - 0,2	0,008 - 0,017	0,08 - 0,17	0,01 - 0,02	0,1 - 0,2	
4	0,01 - 0,025	0,1 - 0,25	0,01 - 0,025	0,1 - 0,25	0,01 - 0,022	0,1 - 0,22	0,01 - 0,022	0,1 - 0,22	0,008 - 0,02	0,08 - 0,2	0,01 - 0,025	0,1 - 0,25	
6	0,01 - 0,025	0,1 - 0,25	0,01 - 0,025	0,1 - 0,25	0,01 - 0,025	0,1 - 0,25	0,01 - 0,025	0,1 - 0,25	0,008 - 0,02	0,08 - 0,2	0,01 - 0,03	0,1 - 0,3	
8	0,01 - 0,025	0,1 - 0,25	0,01 - 0,025	0,1 - 0,25	0,01 - 0,025	0,1 - 0,25	0,01 - 0,025	0,1 - 0,25	0,008 - 0,02	0,08 - 0,2	0,01 - 0,03	0,1 - 0,3	

SDR - SDS		Einstechstähe			grooving cutter			grain à gorge rayonnée / outil à gorge intérieure			
D (mm)	P	400-700 (N/mm ²)		700-1150 (N/mm ²)		>1150 (N/mm ²)		M		S	
		f (mm/U)		f (mm/U)		f (mm/U)		f (mm/U)		f (mm/U)	
		0,007 - 0,020	0,005 - 0,015	0,005 - 0,015	0,005 - 0,015	0,005 - 0,015	0,005 - 0,015	0,005 - 0,015	0,005 - 0,015	0,005 - 0,015	0,007 - 0,020

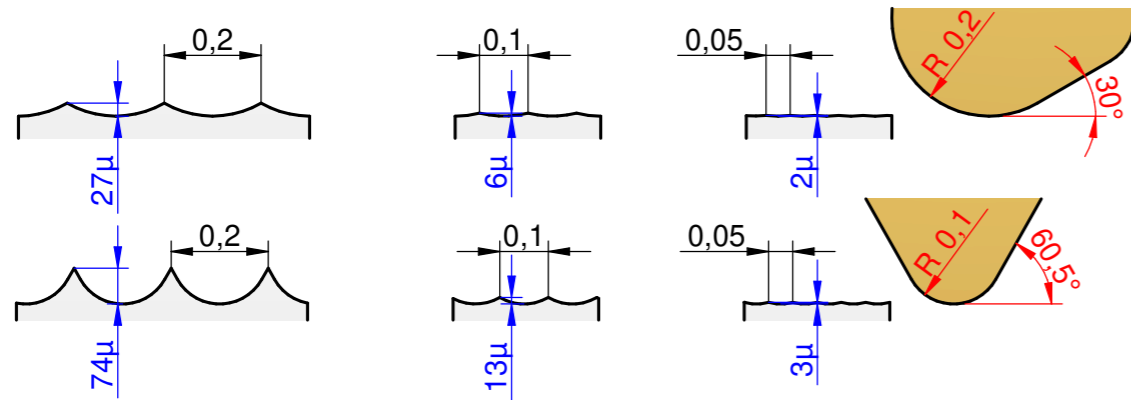
SDU - SDV		Gewindestähle			threading cutter			grain à fileter		
M (mm)	P	400-700 (N/mm ²)		700-1150 (N/mm ²)		>1150 (N/mm ²)		M		K
		S		N		K		S		N
0,25	x	3	4	5	5	3				
0,3	x	3	4	5	5	3				
0,35	x	4	5	6	6	4				
0,4	x	4	5	6	6	4				
0,45	x	4	5	6	6	4				
0,5	48	5	6	7	8	5				
0,6	x	5	6	7	8	5				
0,7	x	6	7	8	9	6				
0,8	32	7	8	9	10	7				
1	24	8	9	10	10	8				
1,25	19	8	9	10	10	8				

≈ Anzahl Durchgänge ≈ number of passes ≈ nombre de passes

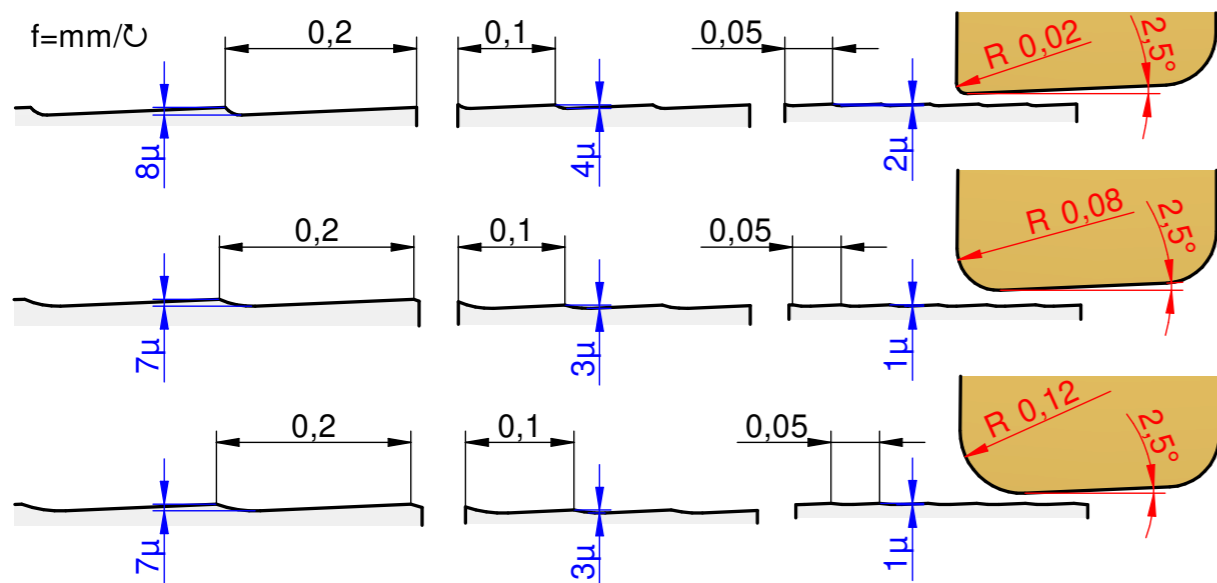
PROZESSDATEN PROCESS PARAMETER DONNÉES DE PROCESSUS

Oberflächenqualität als Funktion von Vorschub und Eckradius | surface appearance related to rotation and corner radius | qualité de la surface en fonction du rotation et du rayon de coin

Standardwerkzeug | standard tool | outil standard



Hobe Lösung | Hobe solution | solution de Hobe



SPININ® | BEARBEITUNGSEMPFEHLUNG | RECOMMENDATION | PRÉCONISATION

Vorschub pro Umdrehung / feed per rotation / avance per rotation	≤ Ø1	≤ Ø2	≤ Ø3	≤ Ø4	≤ Ø5	≤ Ø6
P	0,03-0,07	0,03-0,08	0,04-0,10	0,05-0,11	0,06-0,12	0,07-0,14
M	0,03-0,07	0,03-0,08	0,04-0,10	0,05-0,11	0,06-0,12	0,07-0,14
K	0,03-0,08	0,04-0,09	0,05-0,11	0,06-0,12	0,07-0,14	0,09-0,16
N	0,03-0,08	0,04-0,09	0,05-0,11	0,06-0,12	0,07-0,14	0,09-0,16
S	0,03-0,07	0,03-0,08	0,04-0,10	0,05-0,11	0,06-0,12	0,07-0,14
H	x	x	x	x	x	x
O	0,03-0,08	0,03-0,09	0,04-0,11	0,05-0,12	0,06-0,14	0,07-0,16

TOURIN® | BEARBEITUNGSEMPFEHLUNG | RECOMMENDATION | PRÉCONISATION

Verwendungshinweis | instructions for use | insctructions pour l'utilisation



- WHA/WHB:
- -
 -
 -

- WHS/WHL/WHC/WHD:
- -
 -
 -
 -

Gewindewirbler | thread whirler | tourbillonneur

ISO	Schnittgeschwindigkeit cutting speed vitesse de coupe Vc (m/min)	Vorschub pro Zahn in mm (für Ø metrische Gewinde) Feed per tooth, mm (for Ø metric thread) avance par dent, mm (pour les filetages Ø métriques)												
		Ø1	Ø1,2	Ø1,4	Ø1,6	Ø1,8	Ø2	Ø2,2	Ø2,5	Ø3	Ø3,5	Ø4	Ø4,5	Ø5
P	60-120 55-90	0,04 0,03	0,04 0,03	0,04 0,03	0,04 0,03	0,05 0,04	0,05 0,04	0,05 0,04	0,05 0,04	0,05 0,04	0,06 0,05	0,06 0,05	0,06 0,05	0,06 0,05
M	40-80 40-80	0,02 0,02	0,02 0,02	0,02 0,02	0,03 0,03	0,02 0,03	0,02 0,03	0,02 0,03	0,02 0,03	0,03 0,04	0,03 0,04	0,03 0,04	0,03 0,05	0,04 0,05
K	55-80	0,04	0,04	0,04	0,04	0,04	0,04	0,04	0,05	0,05	0,06	0,06	0,06	0,06
N	80-150	0,04	0,04	0,04	0,04	0,04	0,05	0,05	0,05	0,06	0,06	0,06	0,07	0,07
S	15-40	0,02	0,02	0,02	0,02	0,02	0,02	0,025	0,025	0,03	0,03	0,035	0,035	0,04
H	35-50	0,01	0,01	0,01	0,01	0,02	0,02	0,02	0,03	0,03	0,03	0,03	0,035	0,035
O	50-190	0,05	0,05	0,05	0,05	0,06	0,06	0,06	0,07	0,07	0,07	0,07	0,08	0,08

EIGENSCHAFTEN UND ANWENDUNGSBEREICHE DER BESCHICHTUNGEN | PROPERTIES AND APPLICATION RANGE OF COATINGS | CARACTÉRISTIQUES ET DOMAINES D'APPLICATION DES REVÊTEMENTS

ISO	Kategorisierung der Werkstoffe	categorization of materials	catégorisation des matériaux	HOBE code		
				C	BH 9	BH 13
Beschichtung coating revêtement				TiAlN	TiSiN	Diamond
Verfahren procedure procédés				PVC	PVC	CVD
P	Kohlenstoffstahl niedriglegierter Stahl (<5%) hochlegierter Stahl (>5%)	carbon steel low-alloyed steel (<5%) high-alloyed steel (>5%)	acier au carbone acier faiblement alliés (<5%) acier fortement alliés (>5%)	●	-	-
M	Rostfreier Stahl	stainless steels	acier inoxydable	●	●	-
N	Al-Legierungen Al-Guss-Legierungen Kupfer-Legierungen	al-alloys al-cast-alloys copper-alloys	alliage d'aluminium alliage de fonte d'aluminium alliage de cuivre	○	-	●
S	Warmfeste Legierungen, Superlegierungen Titanlegierungen CrCo Legierungen	heat resitant alloys, super alloys titanium-alloys CrCo alloys	alliage thermorésistant, superalliage alliages de titane alliages de CrCo	○	●	-
H	Gehärtete Stähle > 60 HRC	hardened steels > 60 HRC	acier trempé > 60 HRC	-	●	-
O	Kunststoffe verstärkt Verbundwerkstoffe Keramik Grünlinge	polymers reinforced composite materials green compact ceramics	pastique renforcé composite compacts verts céramique	-	-	●

Standard für allgemeine Anwendung | standard for general applications | standard pour les applications générale

spezielle Anwendungen (auf Kundenwunsch) | special applications (upon customer request) | applications spécifiques (sur demande du client)

PROZESSDATEN

PROCESS PARAMETER

DONNÉES DE PROCESSUS

BROACHIN® **BEARBEITUNGSEMPFEHLUNG** **RECOMMENDATION** **PRÉCONISATION**

Verfahrensempfehlung zum Stoßen von Mehrkantprofilen:

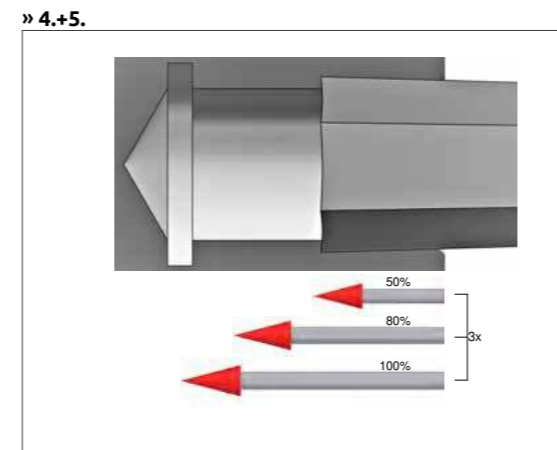
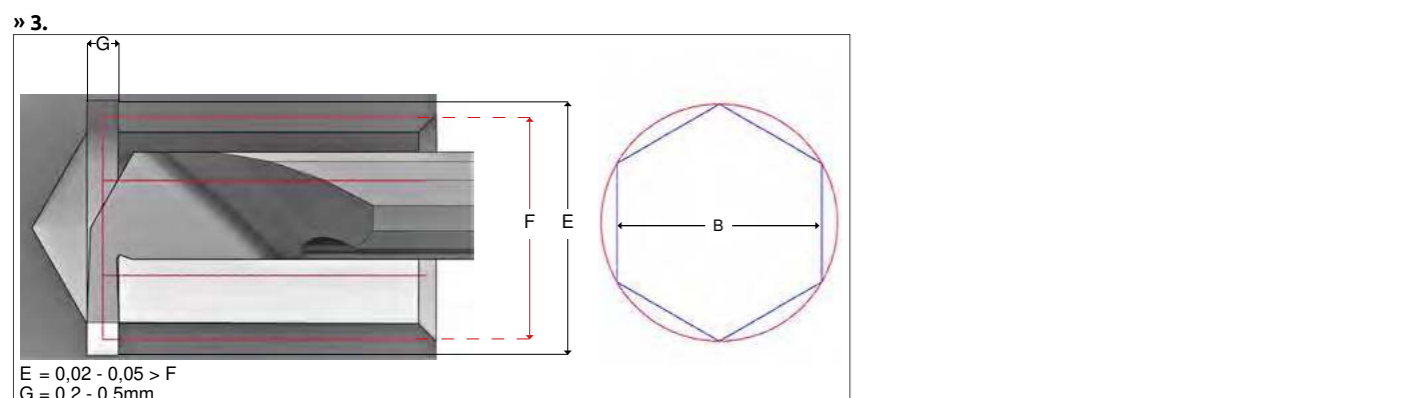
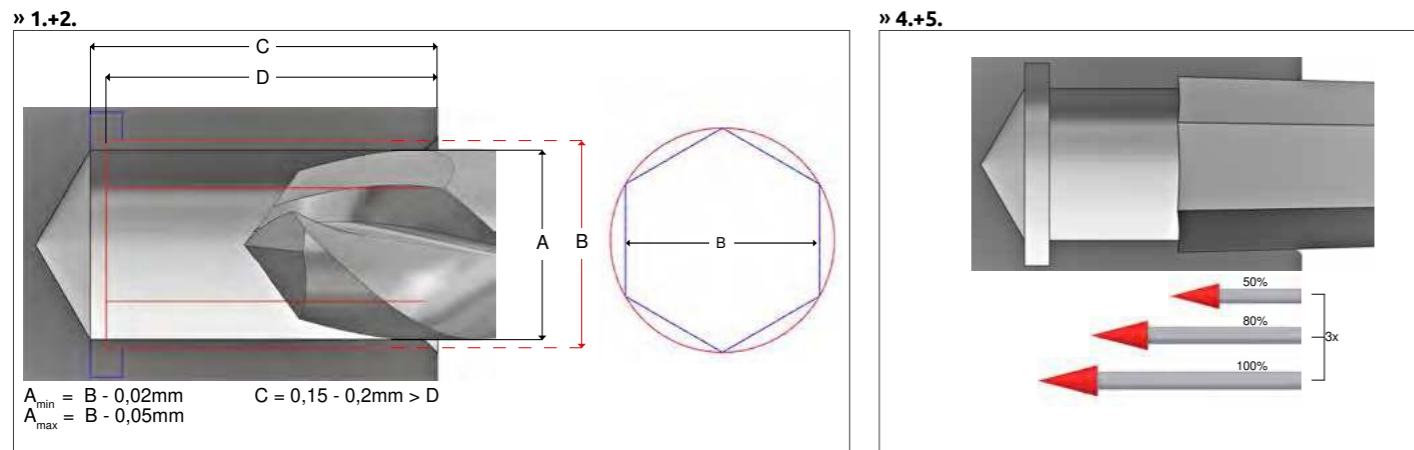
1. Erstellen einer Kernbohrung (A) $\varnothing 0,02 - 0,05$ mm < als die Schlüsselweite (B), mit einer Fasengröße $0,02 - 0,05$ > als die Schlüsselweite. Fasenwinkel $90 - 120^\circ$.
2. Bohrtiefe der Kernbohrung (C) $0,15 - 0,2$ mm tiefer als das Mehrkantprofil (D).
3. Zur Vermeidung der Spananhaftung im Sackloch, radialer Freistich (E) $\varnothing 0,02 - 0,05$ > als der Umkreis des Stoßstempels (F). Einstichbreite (G) $0,2 - 0,5$ mm.
4. Stoßen mit einem Vorschub von $25 - 30$ mm/min bei Titan und Edelstahl, bis zu 150 mm/min bei Werkstoffen mit geringerer Festigkeit (Messing, niedrig legierte Stähle).
5. Schnittaufteilung: 50%, 80% und 100% der Schnitttiefe in drei Hügen (nach jedem Hub Späne entfernen).

Process recommendation for the broaching of multi edge profiles:

1. Create a pilot hole (A) $\varnothing 0,02 - 0,05$ mm < than the width across flat (B) with a chamfer size $0,02 - 0,05$ > as the width across flat. Chamfer angle $90 - 120^\circ$.
2. Pilot hole depth (C) $0,15 - 0,2$ mm deeper than the multi edge profile (D).
3. To avoid chip adhesion at the blind hole bottom, radial clearance groove (E) $\varnothing 0,02 - 0,05$ > than the circumference of the broaching tool (F). Groove width (G) $0,2 - 0,5$ mm.
4. Broach with a feed rate of $25 - 30$ mm/min for titanium and stainless steel up to 150 mm/min for materials with lower strength (brass, low alloyed steel).
5. Number of cutting passes: 3 strokes with each 50%, 80% and 100% of the cutting depth (remove chips after each transition).

Préconisations pour le polygonage de profil à plusieurs arêtes:

1. Percer un trou de (A) $\varnothing 0,02 - 0,05$ mm < à la largeur sur pans (B) avec un chanfrein de $0,02 - 0,05$ > à la largeur sur pans. Angle de chanfrein $90 - 120^\circ$.
2. La profondeur du trou percé (C) doit être plus profonde que le profil (D) à plusieurs arêtes de $0,15 - 0,2$ mm.
3. Pour éviter que les copeaux n'adhèrent dans un trou borgne, rainure de dégagement (E) $\varnothing 0,02 - 0,05$ > à la circonférence de l'outil (F). Largeur de rainure de (G) $0,2 - 0,5$ mm.
4. Brochage avec une avance de $25 - 30$ mm/min pour le titane et les aciers inox. Jusqu'à 150 mm/min pour les matériaux à résistance plus faible (laiton, aciers faiblement alliés).
5. 3 passages pour réaliser la totalité de la profondeur : 50%, 80% et 100% (après chaque passage enlever les copeaux).



Vollprofil	solid profile	profil complet
Vorteile: <ul style="list-style-type: none"> • geringe Prozesszeit • sehr formtreu • stabiles Werkzeug möglich 	advantage: <ul style="list-style-type: none"> • reduced process time • solid shape • less fragile tool 	avantage: <ul style="list-style-type: none"> • temps de process réduit • forme solide • outil moins fragile
Nachteile: <ul style="list-style-type: none"> • hohe Prozesskräfte • keine Korrekturen möglich 	disadvantage: <ul style="list-style-type: none"> • high process forces • limited correction possibilities 	désavantage: <ul style="list-style-type: none"> • forces de processus élevées • possibilités de modification limitée
Teilprofil	partial profile	profil incomplet
Vorteile: <ul style="list-style-type: none"> • Maßkorrekturen möglich (Ein-Zahnprofil) • komplexe Geometrien realisierbar • geringere Prozesskräfte 	advantage: <ul style="list-style-type: none"> • correction possible (one tooth profile) • complex shapes possible • low process forces 	avantage: <ul style="list-style-type: none"> • modification possible (profil dent seul) • couvrir des formes plus complexes • forces de processus réduits
Nachteile: <ul style="list-style-type: none"> • Stempel kann abgelenkt werden (Ein-Zahnprofil) • höhere Prozesszeit 	disadvantage: <ul style="list-style-type: none"> • tool may be deflected • longer process time 	désavantage: <ul style="list-style-type: none"> • deflection d'outil possible • temps de process acru



Achtung! - Attention! - Attention!
 Die vorgeschlagenen Werte sind Richtwerte. Diese müssen, je nach Umfeld (Maschine, Material, Schmierung, Spannung, usw.), angepasst werden und können bis zu 25% abweichen.
 The suggested values are standard values. These must be adapted to the environment (machine, material, lubrication, tension, etc.) and may vary by up to 25%.
 Les valeurs fournies sont indicatives! Ces valeurs doivent être adaptées au milieu (machine, matériaux, lubrification, système de serrage, etc.) et peut varier jusqu'à 25 %.

Standardwerkzeug – Anforderungsliste

Ersteller: _____ Firma: _____ Datum: _____
E-mail: _____ Telefon: _____



Hobe GmbH
Baindter Straße 27
D-88255 Balenfurt
Germany
www.hobe-tools.de
info@hobe-tools.de
fon +49 751 56 09 20
fax +49 751 49 30 5

Werkstück Werkstoff: _____ Maschinentyp: _____

Werkzeugaufnahme :

Kühlmittel: Öl Emulsion Minimalmengenschmierung Trocken / Luft
Kühlkanal: Ja Nein Position: _____

Rotationsrichtung: Werkzeug: Rotiert rechts Rotiert links Rotiert nicht
Werkstück: Rotiert rechts Rotiert links Rotiert nicht

WERKZEUGWAHL NACH KATALOG NUMMER, jedoch mit angepassten Werten:

JEDOCH:

Beschichtung: Ohne TIALN TIN Empfehlung erwünscht Andere:

Angebot für Stückzahl: 10 20 50 100

Gewünschte Lieferzeit: _____ Erwartete Seriengröße: _____

Ähnliches Hobe-Werkzeug aus früherem Projekt bekannt? Zeichnungsnummer, Artikelnummer: _____

Bekannte Probleme – Funktion des Werkstückes z.B. Gratbildung, Standzeit, Schneidenbruch ...

Bereits erfolgte Verbesserungsversuche z.B. div. Beschichtungen, Schneidenanzahl, Freiwinkel....

Stehen weitere Unterlagen oder Dokumente zur Verfügung? Von Werkstück und evtl. Werkzeug

2D-Zeichnung (PDF, DXF...) 3D-Modell (STEP, SAT, IGES...) Fotos
 Andere:

Selbstverständlich werden Ihre Unterlagen vertraulich behandelt und nur für unsere interne Bearbeitung verwendet!

Sonderwerkzeug – Anforderungsliste

Ersteller: _____ Firma: _____ Datum : _____
E-mail: _____ Telefon: _____



Hobe GmbH
Baindter Straße 27
D-88255 Balenfurt
Germany
www.hobe-tools.de
info@hobe-tools.de
fon +49 751 56 09 20
fax +49 751 49 30 5

Werkstück Werkstoff: _____ Maschinentyp: _____

Werkzeugaufnahme :

Kühlmittel: Öl Emulsion Minimalmengenschmierung Trocken / Luft
Kühlkanal: Ja Nein Position: _____

Rotationsrichtung: Werkzeug: Rotiert rechts Rotiert links Rotiert nicht
Werkstück: Rotiert rechts Rotiert links Rotiert nicht

WERKZEUGWAHL NACH WERKZEUGART und weiteren Angaben wie z.B. Durchmesser, Anzahl der Senkstufen, Spitzenwinkel, Schneidenanzahl, Steigung.....

Zusätzliche Angaben:

Beschichtung: Ohne TIALN TIN Empfehlung erwünscht Andere:

Bearbeitungsreihenfolge:

Angebot für Stückzahl: 10 20 50 100

Gewünschte Lieferzeit: _____ Erwartete Seriengröße: _____

Ähnliches Hobe-Werkzeug aus früherem Projekt bekannt? Zeichnungsnummer, Artikelnummer: _____

Bekannte Probleme – Funktion des Werkstückes z.B. Gratbildung, Standzeit, Schneidenbruch ...

Bereits erfolgte Verbesserungsversuche z.B. div. Beschichtungen, Schneidenanzahl, Freiwinkel....

Stehen weitere Unterlagen oder Dokumente zur Verfügung? Von Werkstück und evtl. Werkzeug

2D-Zeichnung (PDF, DXF...) 3D-Modell (STEP, SAT, IGES...) Fotos
 Andere:

Handskizze:

Selbstverständlich werden Ihre Unterlagen vertraulich behandelt und nur für unsere interne Bearbeitung verwendet!

Standard tool – Requirement sheet

Author: _____ Company: _____ Date: _____
 E-mail: _____ Phone: _____

Workpiece Material: _____ Machine Type: _____
 Tool Holder: _____

Coolant: Oil Emulsion Minimal Lubrication Dry / Air
 Coolant Bore: Yes No Position: _____

Direction of Rotation: Tool: Right Left Fixed
 Workpiece: Right Left Fixed



Tool selection by item number, but with adjusted parameters:

But:

Coating: Without TiALN TiN Recommendation requested Other:

Offer for Quantity: 10 20 50 100

Required Delivery Time:

Anticipated Batch Size:

Similar Hobe-Tools from previous projects known? Drawing number or item number:

Known technical difficulties e.g. burr formation, idle time, cutting edge rupture ...

Already tested improvement e.g. several coatings, number of teeth, clearance angle....

Are there any other documents available? The workpiece and e.g. tools

2D-Drawing (PDF, DXF...) 3D-Model (STEP, SAT, IGES...) Pictures
 Other:

Of course, your documents will be kept confidential and used only for our internal processing!

Special tool – Requirement sheet

Author: _____ Company: _____ Date: _____
 E-mail: _____ Phone: _____

Workpiece Material: _____ Machine Type: _____
 Tool Holder: _____

Coolant: Oil Emulsion Minimal Lubrication Dry / Air
 Coolant Bore: Yes No Position: _____

Direction of Rotation: Tool: Right Left Fixed
 Workpiece: Right Left Fixed



Tool selection by type of tool and further information like diameter, point angle, number of cutting edges, pitch, clearance angle

Additional Specifications:

Coating: Without TiALN TiN Recommendation requested Other:

Machining Sequence:

Offer for Quantity: 10 20 50 100

Required Delivery Time:

Anticipated Batch Size:

Similar Hobe-Tools from previous projects known? Drawing number or item number:

Known technical difficulties e.g. burr formation, idle time, cutting edge rupture ...

Already tested improvement e.g. several coatings, number of teeth, clearance angle....

Are there any other documents available? The workpiece and e.g. tools

2D-Drawing (PDF, DXF...) 3D-Model (STEP, SAT, IGES...) Pictures
 Other:

Sketch:

Of course, your documents will be kept confidential and used only for our internal processing!

Outillage standard – Formulaire de demande

Créateur: Société: Date :
E-mail: Téléphone :

Matériau de la pièce : Type de machine :

Attachement de l'outil :

Moyen de lubrification: Huile Emulsion Lubrification minimale A sec / Air

Lubrification interne: Oui Non Position:

Sens de rotation : Outil: Rotation à droite Rotation à gauche Ne tourne pas

Pièce: Rotation à droite Rotation à gauche Ne tourne pas

HOBE micro tools

Hobe GmbH | micro tools
Baindter Straße 27
88255 Baienfurt
Allemagne

+49 (0)751 56 09 20

+49 (0)751 49 30 5

info@hobe-tools.de

www.hobe-tools.de

Outillage spécial - Formulaire de demande

Créateur: Société: Date:
E-mail: Téléphone:

Matériau de la pièce:

Type de machine:

Attachement de l'outil:

Moyen de lubrification: Huile Emulsion Lubrification minimale A sec / Air

Lubrification interne: Oui Non Position:

Sens de rotation: Outil: Rotation à droite Rotation à gauche Ne tourne pas

Pièce: Rotation à droite Rotation à gauche Ne tourne pas

SÉLECTION D'OUTILS PAR TYPE D'OUTIL et d'autres informations telles diamètre, Nombre d'étapes d'abaissement, angle de pointe, nombre d'arêtes de coupe, pas...

Informations complémentaires:

SÉLECTION DE L'OUTIL PAR NUMÉRO DE CATALOGUE, mais avec des valeurs ajustées:

Toutefois :

Revêtement: Sans TiALN TiN Recommandation désirée Autres:

Ordre de traitement:

Offre pour quelle quantité: 10 20 50 100

Délai de livraison désiré: Volume des séries attendues:

Outil Hobe semblable à un projet connu. Numéro de dessin, Numéro d'article :

Problèmes connus, fonction de la pièce à usiner, par exemple: Formation d'arête, durée de vie, ébréchure d'arête de coupe ...

Déjà procédé à des tentatives d'améliorations, par exemple: Revêtement, nombre d'arêtes, angle de dépouille

Revêtement: Sans TiALN TiN Recommandation désirée Autres:

Offre pour quelle quantité: 10 20 50 100

Délai de livraison désiré: Volume des séries attendues:

Outil Hobe semblable à un projet connu. Numéro de dessin, Numéro d'article:

Problèmes connus, fonction de la pièce à usiner, par exemple: Formation d'arête, durée de vie, ébréchure d'arête de coupe...

Déjà procédé à des tentatives d'améliorations, par exemple: Revêtement, nombre d'arête, angle de dépouille

Existe-t-il d'autres documents disponibles, de la pièce ou éventuellement des outils déjà fabriqués

Dessins 2D (PDF, DXF...) Modèles 3D (STEP, SAT, IGES...) Photos

Autres:

Existe-t-il d'autres documents disponibles, de la pièce ou éventuellement des outils déjà fabriqués

Dessins 2D (PDF, DXF...) Modèles 3D (STEP, SAT, IGES...) Photos

Autres:

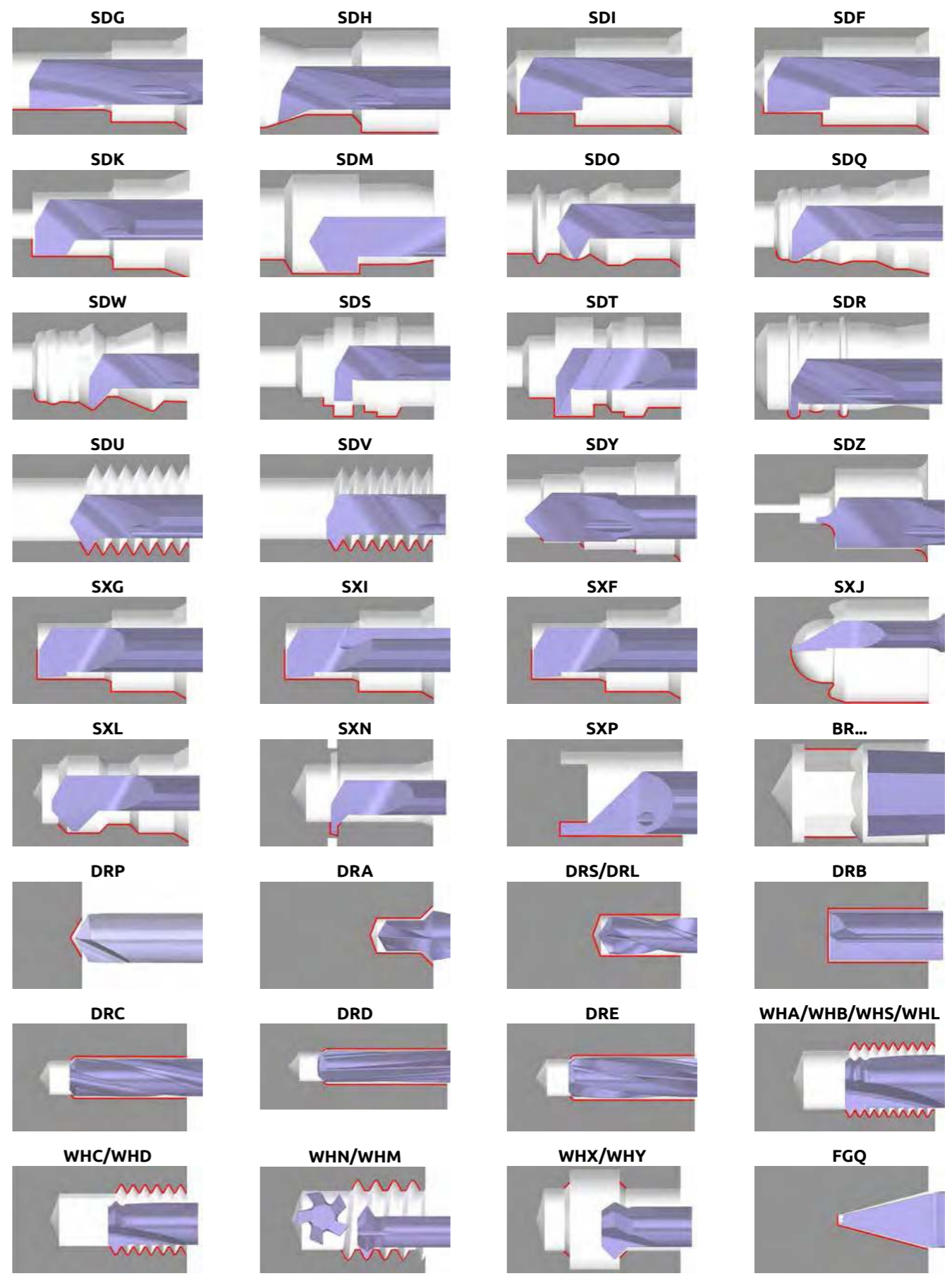
Esquisse:

Naturellement vos documents sont traités confidentiellement et sont utilisés uniquement pour notre utilisation interne

Naturellement vos documents sont traités confidentiellement et sont utilisés uniquement pour notre utilisation interne

Tan 00° 0,000 05° 0,087 10° 0,176 15° 0,268 20° 0,364 25° 0,466 30° 0,577 35° 0,700 40° 0,839 45° 1,000 50° 1,192 55° 1,428
 Sin 00° 0,000 05° 0,087 10° 0,174 15° 0,259 20° 0,342 25° 0,423 30° 0,500 35° 0,574 40° 0,643 45° 0,707 50° 0,766 55° 0,819
 Cos 00° 1,000 05° 0,996 10° 0,985 15° 0,966 20° 0,940 25° 0,906 30° 0,866 35° 0,819 40° 0,766 45° 0,707 50° 0,643 55° 0,574

ÜBERSICHT
 OVERVIEW
 APERÇU



HOBE

micro
tools

Bei Hobe Tools entsteht Innovation aus Motivation. Unser mittelständisches Unternehmen hat die ideale Größe für eine innovationsfördernde Arbeitskultur – jeder Mitarbeiter wird ermutigt, kreative Ideen und neue Lösungsansätze einzubringen. Schwierige Aufgabenstellungen unserer Kunden betrachten wir als willkommene Herausforderung scheinbar Unmögliches möglich zu machen.

At Hobe innovation results from motivation. Our medium-sized enterprise is perfectly dimensioned to foster an effective innovation culture. Thus, every employee is encouraged to contribute creative ideas and new solutions. As a company, we regard our clients' complex demands as welcome challenges, which we meet by delivering seemingly impossible solutions.

Chez Hobe Tools, l'innovation naît de la motivation. Notre PME a la taille idéale pour une culture du travail propice à l'innovation: tous les collaborateurs sont encouragés à apporter des idées créatives et de nouvelles approches de solution. Nous considérons les missions difficiles de nos clients comme un défi bienvenu pour rendre possible ce qui semble impossible.

Sie haben eine Entwicklungsaufgabe?

Nutzen Sie unser Anfrageformular.
www.hobe-tools.de/custom
Wir überzeugen Sie mit maßgeschneiderten Lösungen, die Ihnen einen klaren Wettbewerbs- und Qualitätsvorsprung verschaffen.

Do you have a development project in mind?

*Just fill out and submit our inquiry form.
www.hobe-tools.de/en/custom
Our customized solutions score with a clear competitive edge and quality jumpstart to our customers.*

Vous avez un projet de développement?

*Utilisez notre formulaire de demande!
www.hobe-tools.de/fr/custom
Nous vous convaincrions par des solutions sur mesure qui vous assurent un avantage concurrentiel clair en matière de qualité.*

Hobe GmbH | micro tools
Baindter Straße 27
88255 Baienfurt
Germany

 +49 (0)751 56092 0

 +49 (0)751 56092 18

 info@hobe-tools.de

 hobe-tools.de