



## C8 SRKIN CX



**X-STREAM SHRINKiN**  
JET TOOLHOLDING

# Schrumpffutter mit JET-Kühlung entlang des Werkzeugschafts

## Ihr Nutzen:

- **Höhere Schnittgeschwindigkeiten und Produktivität durch zielgerichtete KSS-Zufuhr.**
- **Höhere Standmenge durch Reduzierung von Aufbauschneidenbildungen und der Temperatur in der Schnittzone.**
- **Bessere Späneevakuierung und Oberflächengüten.**

Die **X-STREAM**-Produktlinie wird um die neuen thermischen Schrumpffutter C8 SRKIN-CX mit CAMFIX (ISO 26623-1)-Aufnahme und Kühlmittelbohrungen entlang der Schaftbohrung für Vollhartmetall-, HSS- und Stahlwerkzeuge ergänzt.

Diese neue Linie deckt den kompletten Spannbereich von Durchmesser 6 bis 32 mm ab.

## Produktmerkmale

- Höhere Geschwindigkeit des Kühlmittelaustrittes aufgrund optimierter Querschnitte der KSS-Bohrungen.
- Zielgerichtete Kühlung direkt in die Schnittzone.
- Geeignet für die Hochgeschwindigkeitsbearbeitung.
- Gegenüber vergleichbaren thermischen Schrumpffuttern erzielen diese neuen Aufnahmen eine höhere Zerspanleistung.



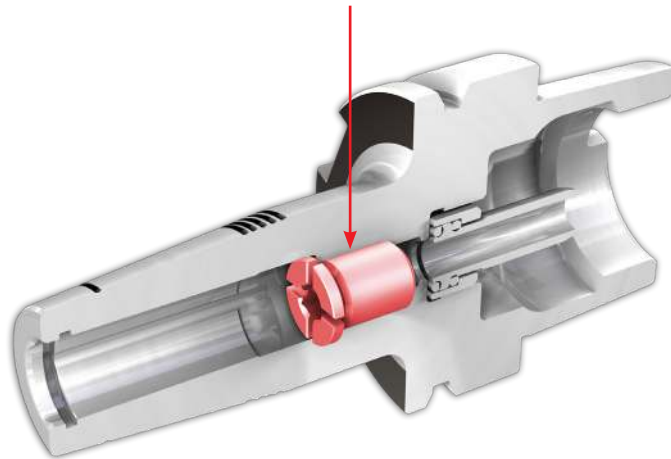
## Einsatzgebiete

- Fräsen von Taschen und Kavitäten.
- Vorschlicht- und Schlichtprofilfräsen von Titanblisks.
- Fräsanwendungen, bei denen eine hohe Schnitttemperatur entsteht, wie bei der Bearbeitung von sehr harten Stahllegierungen, hoch hitzebeständigen Legierungen usw. .

**Hinweis:** Die Voreinstellschraube CX stellt die JET-Kühlung entlang des Werkzeugschafts sicher  
 - **darf nicht entfernt werden!**

## Verfügbarkeit

Siehe Preisliste in der Anlage.



Mit freundlichen Grüßen

ISCAR Germany GmbH

Erich Timons  
 CTO  
 Mitglied der Geschäftsleitung

Mit freundlichen Grüßen

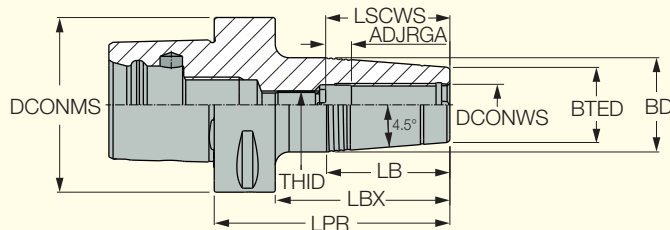
ISCAR Germany GmbH

Bernd Pfeuffer  
 Produktspezialist

**X-STREAM SHRINKIN**  
JET TOOLHOLDING

**C#-SRKIN-CX**

Thermische Schrumpffutter mit CAMFIX (ISO 26623-1)-Aufnahme und Kühlkanälen mit stirnseitigem Austritt



Bezeichnung	DCONMS	DCONWS	BTED	BD	LPR	LBX	LB	LSCWS	ADJRGA	THID	Key <sup>(1)</sup>	CDI	kg
C6 SRKIN 6X80 CX	63.00	6.00	21.00	27.00	80.00	58.00	38.10	34.00	9.50	M5	2.50	1	0.95
C6 SRKIN 8X80 CX	63.00	8.00	21.00	27.00	80.00	58.00	38.10	34.00	9.50	M6	3.00	1	0.94
C6 SRKIN 10X80 CX	63.00	10.00	24.00	32.00	80.00	58.00	50.80	39.80	9.30	M8	4.00	1	1.07
C6 SRKIN 12X80 CX	63.00	12.00	24.00	32.00	80.00	58.00	50.80	44.80	9.30	M10	5.00	1	1.01
C6 SRKIN 14X85 CX	63.00	14.00	27.00	34.00	85.00	63.00	44.50	44.80	9.30	M10	5.00	1	1.08
C6 SRKIN 16X85 CX	63.00	16.00	27.00	34.00	85.00	63.00	44.50	47.80	9.30	M12	6.00	1	1.06
C6 SRKIN 18X85 CX	63.00	18.00	33.00	42.00	85.00	63.00	57.20	47.80	9.30	M12	6.00	1	1.21
C6 SRKIN 20X85 CX	63.00	20.00	33.00	42.00	85.00	63.00	57.20	49.00	8.50	M16	8.00	1	1.16
C6 SRKIN 25X90 CX	63.00	25.00	44.00	53.00	90.00	68.00	57.20	55.00	8.50	M16	8.00	1	1.50
C6 SRKIN 32X95 CX	63.00	32.00	44.00	53.00	95.00	73.00	57.20	59.00	8.50	M16	8.00	1	1.46
C8 SRKIN 6X90 CX	80.00	6.00	21.00	27.00	90.00	60.00	38.10	33.90	9.40	M5	2.50	1	2.05
C8 SRKIN 8X90 CX	80.00	8.00	21.00	27.00	90.00	60.00	38.10	34.00	9.50	M6	3.00	1	2.05
C8 SRKIN 10X90 CX	80.00	10.00	24.00	32.00	90.00	60.00	50.80	39.80	9.30	M8	4.00	1	2.10
C8 SRKIN 12X90 CX	80.00	12.00	24.00	32.00	90.00	60.00	50.80	44.80	9.30	M10	5.00	1	2.08
C8 SRKIN 12X120 CX	80.00	12.00	24.00	32.00	120.00	90.00	50.80	44.80	9.30	M10	5.00	1	0.00
C8 SRKIN 12X160 CX	80.00	12.00	24.00	32.00	160.00	130.00	50.80	44.80	9.30	M10	5.00	1	2.60
C8 SRKIN 16X95 CX	80.00	16.00	27.00	34.00	95.00	65.00	44.50	47.80	9.30	M12	6.00	1	0.00
C8 SRKIN 16X120 CX	80.00	16.00	27.00	34.00	120.00	90.00	44.50	47.80	9.30	M12	6.00	1	2.32
C8 SRKIN 16X160 CX	80.00	16.00	27.00	34.00	160.00	130.00	44.50	47.80	9.30	M12	6.00	1	2.66
C8 SRKIN 20X95 CX	80.00	20.00	33.00	42.00	95.00	65.00	57.20	49.00	8.50	M16	8.00	1	2.24
C8 SRKIN 25X100 CX	80.00	25.00	44.00	53.00	100.00	70.00	57.20	55.00	8.50	M16	8.00	1	2.49
C8 SRKIN 32X115 CX	80.00	32.00	44.00	53.00	115.00	85.00	57.20	59.00	8.50	M16	8.00	1	2.70

NEU  
NEU  
NEU  
NEU  
NEU  
NEU  
NEU  
NEU  
NEU  
NEU

- Verwenden Sie für SRKIN-Schrumpfsparanzgen ausschließlich das Induktionsschrumpfgerät.
- Die Voreinstellschraube CX stellt die JET-Kühlmittelzufuhr sicher - darf nicht entfernt werden.

(1) Innensechskantschlüssel für Voreinstellschraube

**Ersatzteile**



Bezeichnung	Voreinstellschraube	Kühlmittelrohr	Schlüssel
C6 SRKIN 6X80 CX	PRESET CX M5X13	COOLING TUBE C6*	WRENCH COOL TUBE C6*
C6 SRKIN 8X80 CX	PRESET CX M6X12	COOLING TUBE C6*	WRENCH COOL TUBE C6*
C6 SRKIN 10X80 CX	PRESET CX M8X16	COOLING TUBE C6*	WRENCH COOL TUBE C6*
C6 SRKIN 12X80 CX	PRESET CX M10X16	COOLING TUBE C6*	WRENCH COOL TUBE C6*
C6 SRKIN 14X85 CX	PRESET CX M10X16	COOLING TUBE C6*	WRENCH COOL TUBE C6*
C6 SRKIN 16X85 CX	PRESET CX M12X16	COOLING TUBE C6*	WRENCH COOL TUBE C6*
C6 SRKIN 18X85 CX	PRESET CX M12X16	COOLING TUBE C6*	WRENCH COOL TUBE C6*
C6 SRKIN 20X85 CX	PRESET CX M16X14	COOLING TUBE C6*	WRENCH COOL TUBE C6*
C6 SRKIN 25X90 CX	PRESET CX M16X14	COOLING TUBE C6*	WRENCH COOL TUBE C6*
C6 SRKIN 32X95 CX	PRESET CX M16X14	COOLING TUBE C6*	WRENCH COOL TUBE C6*
C8 SRKIN 6X90 CX	PRESET CX M5X13	COOLING TUBE C8*	WRENCH COOL TUBE C8*
C8 SRKIN 8X90 CX	PRESET CX M6X12	COOLING TUBE C8*	WRENCH COOL TUBE C8*
C8 SRKIN 10X90 CX	PRESET CX M8X16	COOLING TUBE C8*	WRENCH COOL TUBE C8*
C8 SRKIN 12X90 CX	PRESET CX M10X16	COOLING TUBE C8*	WRENCH COOL TUBE C8*
C8 SRKIN 12X120 CX	PRESET CX M10X16	COOLING TUBE C8*	WRENCH COOL TUBE C8*
C8 SRKIN 12X160 CX	PRESET CX M10X16	COOLING TUBE C8*	WRENCH COOL TUBE C8*
C8 SRKIN 16X95 CX	PRESET CX M12X16	COOLING TUBE C8*	WRENCH COOL TUBE C8*
C8 SRKIN 16X120 CX	PRESET CX M12X16	COOLING TUBE C8*	WRENCH COOL TUBE C8*
C8 SRKIN 16X160 CX	PRESET CX M12X16	COOLING TUBE C8*	WRENCH COOL TUBE C8*
C8 SRKIN 20X95 CX	PRESET CX M16X14	COOLING TUBE C8*	WRENCH COOL TUBE C8*
C8 SRKIN 25X100 CX	PRESET CX M16X14	COOLING TUBE C8*	WRENCH COOL TUBE C8*
C8 SRKIN 32X115 CX	PRESET CX M16X14	COOLING TUBE C8*	WRENCH COOL TUBE C8*

\* Optional, bitte separat bestellen.



## Preisliste

Artikel-Nr.	Bezeichnung	Preis €	Verfügbarkeit
3380469	C8 SRKIN 6X90 CX	372,00 €	Ab Lager
3380470	C8 SRKIN 8X90 CX	372,00 €	Ab Lager
3380471	C8 SRKIN 10X90 CX	372,00 €	Ab Lager
3400536	C8 SRKIN 12X120 CX	428,00 €	Ab Lager
3400256	C8 SRKIN 12X160 CX	484,00 €	Ab Lager
3380472	C8 SRKIN 12X90 CX	372,00 €	Ab Lager
3400257	C8 SRKIN 16X120 CX	428,00 €	Ab Lager
3400254	C8 SRKIN 16X160 CX	484,00 €	Ab Lager
3380485	C8 SRKIN 16X95 CX	372,00 €	Ab Lager
3380475	C8 SRKIN 20X95 CX	372,00 €	Ab Lager
3380476	C8 SRKIN 25X100 CX	372,00 €	Ab Lager
3380477	C8 SRKIN 32X115 CX	372,00 €	Ab Lager

Rabattgruppe: J2 ITS AUFN+SPANNZ