

NPA

PRODUKTNEUHEITEN

ABSTECHEN

22-2021

APRIL 2021 • METRISCH

SEITE 1 / 9



SWISSGRIP
NARROW WIDTHS

**Abstechen von Stangenmaterial Ø 10 bis Ø 16 mm
in den Breiten 0,6 bis 1,2 mm -
passend für Langdrehautomaten**

SWISSGRIP
NARROW WIDTHS

Ihr Nutzen:

- **Geringere Werkzeugkosten durch wirtschaftliche Schneidträger mit zwei Plattensitzen.**
- **Kurze Rüstzeiten durch einfachen und schnellen Schneidenwechsel von beiden Seiten des Werkzeuges.**
- **Ein Schaftwerkzeug für 4 verschiedene Schneidträger.**
- **Größere Bauteilausbringung pro Stange aufgrund der geringen Schneideinsatzbreiten.**



**Schneidenbreite
0,6 – 1,2 mm**

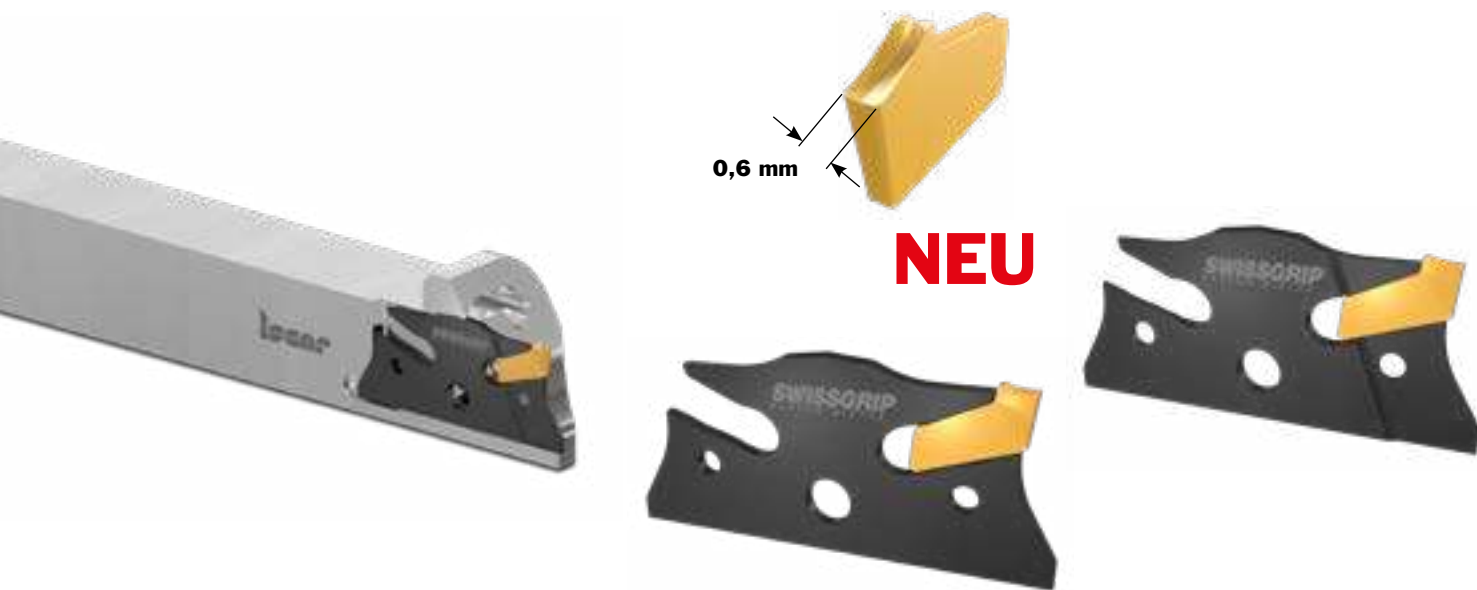


Bis zu 16 mm Stangendurchmesser

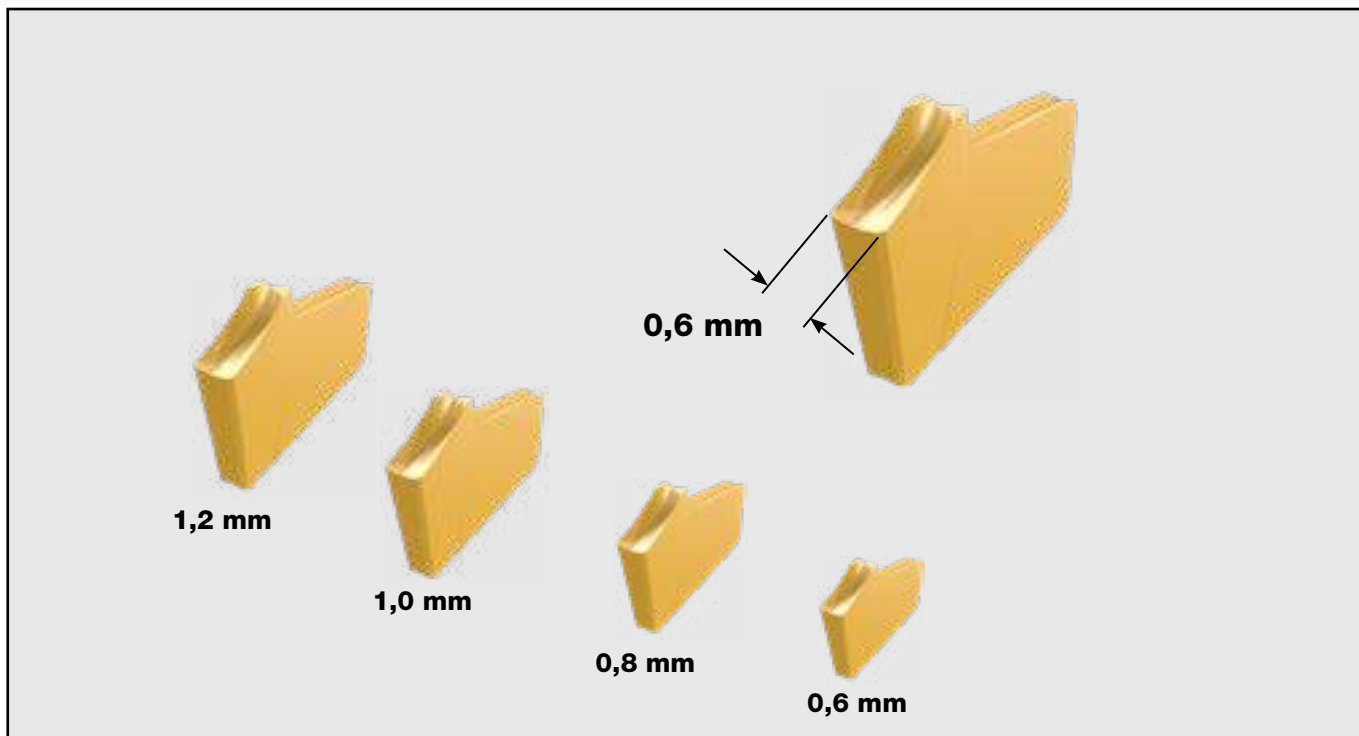
Produktmerkmale

- Zum Ab- und Einstechen auf Langdrehautomaten
- 0,6 und 0,8 mm Schneidenbreite für 10 mm Bauteildurchmesser
1,0 und 1,2 mm Schneidenbreite für 16 mm Bauteildurchmesser

SWISSGRIP
NARROW WIDTHS



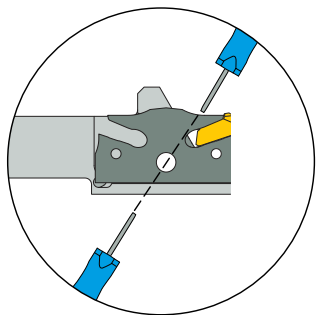
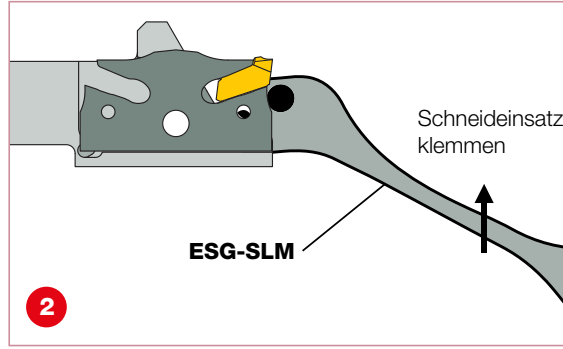
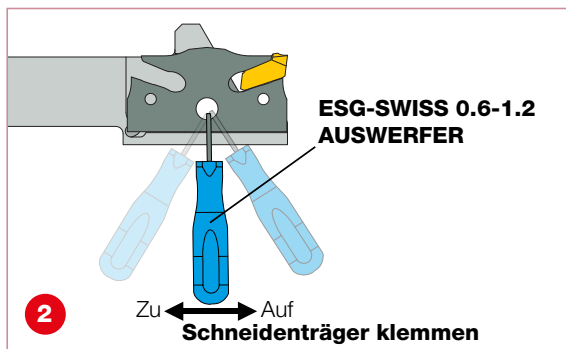
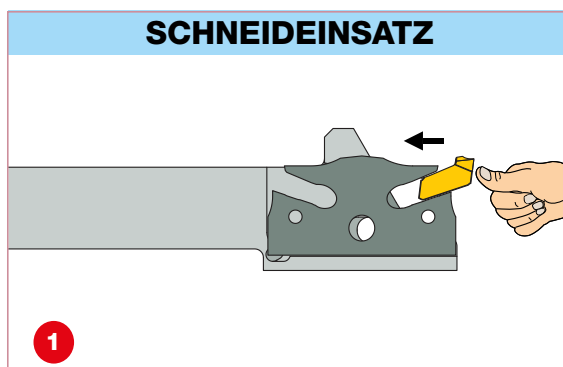
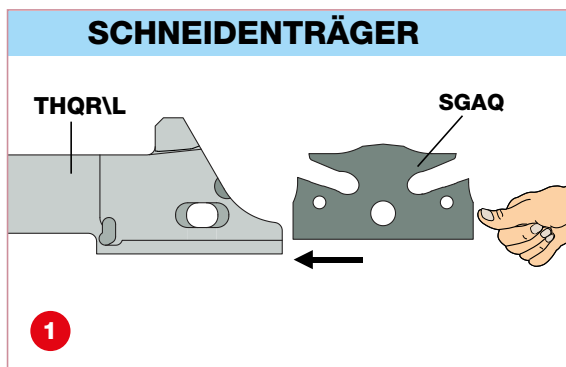
**Der gleiche Werkzeughalter ist kompatibel für unterschiedliche
Schneidenbreiten (0,6 - 1,2 mm)**



Schneidenbreiten von 0,6 bis 1,2 mm für Bauteil Ø10 und Ø16 mm

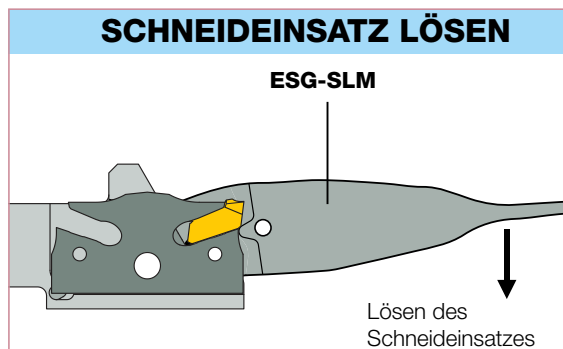


Anleitung zur Klemmung von Schneidenträger und Schneideinsatz



Verwendung des Schlüssels von beiden Seiten des Werkzeuges.

Empfehlung: Schaftwerkzeug THQR/L bleibt im Werkzeugschlitten verbaut, während der Schneideinsatz außerhalb der Maschine gewechselt wird.



**Link zum
Produktfilm**



<https://youtu.be/wl2WoKqaT3g>



PRAXISBEISPIEL:

Werkstückstoff: Titan

Stangenlänge : 3.000 mm (3 m)



	SELFGRIP	SWISSGRIP
Werkzeug	SGTFR 16-2	THQR 16-1D16 & SGAQ D10-0.6
Schneideinsatz	GFN 2J	GFT 0.6J-0.10
Schneidstoffsorte	IC354	IC1008
Bauteildurchmesser	8	8
Bauteillänge	10	10
Schnittgeschwindigkeit (m/min)	80	80
Vorschub (mm)	0.04	0.03
Stechbreite (mm)	2	0.6
Standzeit / Teile pro Schneidkante	200	178
Abgestochene Teile pro Stange	250	283

33 Bauteile konnten pro Stange mehr produziert werden, durch Reduzierung der Schneidenbreite von 2 mm auf 0,6 mm.

**Link zum
Produktfilm**



<https://youtu.be/iG8Wq4SI8N8>

Verfügbarkeit und Preise

Siehe Preisliste in der Anlage

Mit freundlichen Grüßen

ISCAR Germany GmbH

Erich Timons
CTO
Mitglied der Geschäftsleitung

Mit freundlichen Grüßen

ISCAR Germany GmbH

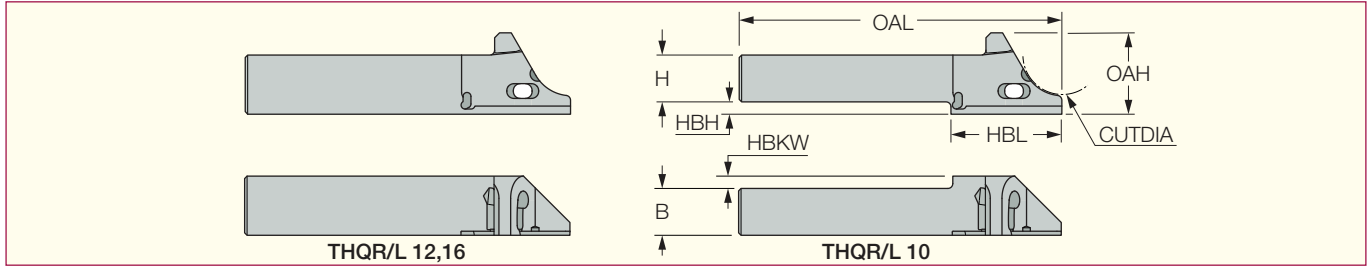
Christelle Lahakio
Produktspezialistin

SWISSGRIP

NARROW WIDTHS

THQR/L

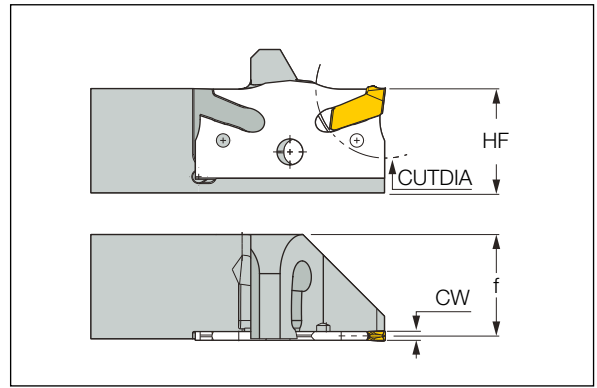
Werkzeughalter zum Ab- und Einstecken für SELF-GRIP-
Mini-Schneidenträger (SGAQ), passend für Langdrehautomaten



Bezeichnung	H	OAL	HF	OAH	HBL	HBH	CUTDIA	HBKW	B
THQR/L 10-D16	10.0	100.00	10.0	16.5	22.6	2.0	16.0	2.0	10.0
THQR/L 12-D16	12.0	100.00	12.0	16.5	-	-	16.0	-	12.0
THQR/L 16-D16	16.0	100.00	16.0	20.5	-	-	16.0	-	16.0

Bezeichnung	CW	CUTDIA	f
THQL/R 10-D16 + SGAQ 0.6	0.6	10	9.68
THQL/R 10-D16 + SGAQ 0.8	0.8	10	9.68
THQL/R 12-D16 + SGAQ 0.6	0.6	10	11.68
THQL/R 12-D16 + SGAQ 0.8	0.8	10	11.68
THQL/R 16-D16 + SGAQ 0.6	0.6	10	15.68
THQL/R 16-D16 + SGAQ 0.8	0.8	10	15.68

Bezeichnung	CW	CUTDIA	f
THQL/R 10-D16 + SGAQ 1.0	1	16	9.60
THQL/R 10-D16 + SGAQ 1.2	1.2	16	9.68
THQL/R 12-D16 + SGAQ 1.0	1	16	11.60
THQL/R 12-D16 + SGAQ 1.2	1.2	16	11.68
THQL/R 16-D16 + SGAQ 1.0	1	16	15.60
THQL/R 16-D16 + SGAQ 1.2	1.2	16	15.68



Ersatzteile

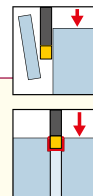
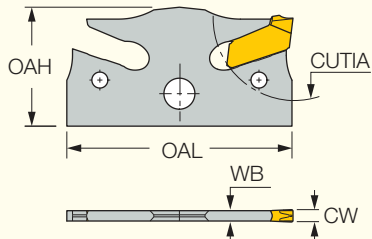
Bezeichnung	
THQR/L	 ESG-SWISS 0.6-1.2


SWISSGRIP

NARROW WIDTHS

SGAQ

SELF-GRIP-Schneidenträger zum Ab- und Einstechen, passend für Langdrehautomaten



Bezeichnung	OAH	OAL	CUTDIA	WB	CW	Schneideinsatz	
SGAQ D10-0.6	11.5	21.80	10.0	0.50	0.60	GFT 0.6J-0.1	ESG-SLM*
SGAQ D10-0.8	11.5	21.80	10.0	0.68	0.80	GFT 0.8J-0.1	ESG-SLM*
SGAQ D16-1.0	11.5	21.80	16.0	0.85	1.00	GFT 1.0J-0.1	ESG-SLM*
SGAQ D16-1.2	11.5	21.80	16.0	1.00	1.20	GFT 1.2J-0.14	ESG-SLM*

* Optional, bitte separat bestellen.



Preisliste

Artikel-Nr.	Bezeichnung	Rabattgruppe	Preis €	Verfügbarkeit
3379274	SGAQ D10-0.6	A2	58,10	Ab Lager
3379275	SGAQ D10-0.8	A2	58,10	Ab Lager
3379272	SGAQ D16-1.0	A2	58,10	Ab Lager
3379273	SGAQ D16-1.2	A2	58,10	Ab Lager
3393814	THQL 10-D16	A2	106,00	Ab KW26
3379271	THQL 12-D16	A2	106,00	Ab Lager
3393820	THQL 16-D16	A2	112,00	Ab KW26
3393813	THQR 10-D16	A2	106,00	Ab Lager
3379270	THQR 12-D16	A2	106,00	Ab Lager
3393819	THQR 16-D16	A2	112,00	Ab Lager
3337303	GFT 0.6J-0.1 IC1008	K1	11,90	Ab Lager
3337304	GFT 0.6J-0.1 IC1028	K1	11,90	Ab Lager
3337186	GFT 0.8J-0.1 IC1008	K1	11,90	Ab Lager
3337188	GFT 0.8J-0.1 IC1028	K1	11,90	Ab Lager
3337187	GFT 1.0J-0.1 IC1008	K1	11,90	Ab Lager
3337189	GFT 1.0J-0.1 IC1028	K1	11,90	Ab Lager
3345589	GFT 1.2J-0.14 IC1008	K1	11,25	Ab Lager
3345591	GFT 1.2J-0.14 IC1028	K1	11,25	Ab Lager