



# WERKZEUG DES MONATS

**MILLER**  
MAPAL GROUP

## MEGA-Speed-Drill

### Höchstgeschwindigkeit kombiniert mit Prozesssicherheit

Die Schneiden des MEGA-Speed-Drill sind ungleich geteilt. Zudem hat der Bohrer drei Führungsfasen. Hierdurch werden Vibrationen vermieden und die Reibung reduziert. Die hochglanzpolierten Spannuten garantieren optimalen Spänefluss.

Diese Merkmale in Verbindung mit den speziell auf die Werkstoffe Guss, Stahl und rostfreie Stähle abgestimmten Anschnittgeometrien und Schneidstoffe erlauben den Bohrern der MEGA-Speed-Drill-Reihe, Bohrungen mit bis zu 30 % höheren Vorschüben zu fertigen, als dies mit herkömmlichen Bohrern möglich ist.

**Gültig bis:  
28.02.2022**

**eka Klingseisen**  
Werkzeuge & Maschinen

Erich Klingseisen KG Brunnenstraße 2 78554 Aldingen  
Tel. (07424) 98192-0 Fax. (07424) 84601  
info@klingseisen.de www.klingseisen.de

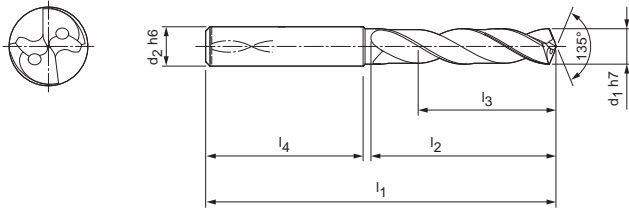
# MEGA-Speed-Drill-Uni

Vollhartmetall-Spiralbohrer

M9103 (3xD), innere Kühlmittelzufuhr

## Ausführung:

Bohrerdurchmesser: 3,00-20,00 mm  
 Bohrungstoleranz: IT 10 (erreichbar)  
 Beschichtung: Mx2  
 Schneidenzahl: 2  
 Anzahl Führungsfasen: 3  
 Spitzenanschliff: 3  
 Spitzenwinkel: 135°  
 Spiralwinkel: 30°



Baumaße						Bestell-Bezeichnung	Bestell-Nr.	Preis
d <sub>1</sub> h7	d <sub>2</sub> h6	l <sub>1</sub>	l <sub>2</sub>	l <sub>3</sub>	l <sub>4</sub>			
3,00	6	62	20	14	36	M9103-0300AK	30265089	43,20
3,10	6	62	20	14	36	M9103-0310AK	30265090	43,20
3,20	6	62	20	14	36	M9103-0320AK	30265091	43,20
3,30	6	62	20	14	36	M9103-0330AK	30265092	43,20
3,40	6	62	20	14	36	M9103-0340AK	30265093	43,20
3,50	6	62	20	14	36	M9103-0350AK	30265094	43,20
3,70	6	62	20	14	36	M9103-0370AK	30265096	43,20
4,00	6	66	24	17	36	M9103-0400AK	30265099	43,20
4,20	6	66	24	17	36	M9103-0420AK	30265101	43,20
4,30	6	66	24	17	36	M9103-0430AK	30265102	43,20
4,50	6	66	24	17	36	M9103-0450AK	30265104	43,20
5,00	6	66	28	20	36	M9103-0500AK	30265110	43,20
5,10	6	66	28	20	36	M9103-0510AK	30265111	43,20
5,20	6	66	28	20	36	M9103-0520AK	30265112	43,20
5,50	6	66	28	20	36	M9103-0550AK	30265115	43,20
5,55	6	66	28	20	36	M9103-0555AK	30265116	43,20
5,60	6	66	28	20	36	M9103-0560AK	30265117	43,20
5,80	6	66	28	20	36	M9103-0580AK	30265119	43,20
6,00	6	66	28	20	36	M9103-0600AK	30265121	43,20
6,30	8	79	34	24	36	M9103-0630AK	30265124	52,80
6,50	8	79	34	24	36	M9103-0650AK	30265126	52,80
6,80	8	79	34	24	36	M9103-0680AK	30265129	52,80
6,90	8	79	34	24	36	M9103-0690AK	30265130	52,80
7,00	8	79	34	24	36	M9103-0700AK	30265131	52,80
7,40	8	79	41	29	36	M9103-0740AK	30265135	52,80
7,50	8	79	41	29	36	M9103-0750AK	30265136	52,80
7,80	8	79	41	29	36	M9103-0780AK	30265139	52,80
8,00	8	79	41	29	36	M9103-0800AK	30265141	52,80
8,50	10	89	47	35	40	M9103-0850AK	30265146	72,90
8,60	10	89	47	35	40	M9103-0860AK	30265147	72,90
8,80	10	89	47	35	40	M9103-0880AK	30265149	72,90
9,00	10	89	47	35	40	M9103-0900AK	30265151	72,90
9,50	10	89	47	35	40	M9103-0950AK	30265156	72,90
9,80	10	89	47	35	40	M9103-0980AK	30265159	72,90
9,90	10	89	47	35	40	M9103-0990AK	30265160	72,90
10,00	10	89	47	35	40	M9103-1000AK	30265161	72,90
10,20	12	102	55	40	45	M9103-1020AK	30265163	91,60
10,30	12	102	55	40	45	M9103-1030AK	30265164	91,60
10,50	12	102	55	40	45	M9103-1050AK	30265166	91,60
10,60	12	102	55	40	45	M9103-1060AK	30265167	91,60
11,00	12	102	55	40	45	M9103-1100AK	30265171	91,60
11,50	12	102	55	40	45	M9103-1150AK	30265176	91,60
11,60	12	102	55	40	45	M9103-1160AK	30265177	91,60

**MEGA-Speed-Drill-Uni I Vollhartmetall-Spiralbohrer M9103 (3xD), innere Kühlmittelzufuhr**

Baumaße						Bestell-Bezeichnung	Bestell-Nr.	Preis
d <sub>1</sub> h7	d <sub>2</sub> h6	l <sub>1</sub>	l <sub>2</sub>	l <sub>3</sub>	l <sub>4</sub>			
11,80	12	102	55	40	45	M9103-1180AK	30265179	91,60
12,00	12	102	55	40	45	M9103-1200AK	30265181	91,60
12,50	14	107	60	43	45	M9103-1250AK	30265182	149,10
13,00	14	107	60	43	45	M9103-1300AK	30265184	149,10
13,50	14	107	60	43	45	M9103-1350AK	30265185	149,10
14,00	14	107	60	43	45	M9103-1400AK	30265187	149,10
14,50	16	115	65	45	48	M9103-1450AK	30265188	149,10
15,00	16	115	65	45	48	M9103-1500AK	30265190	188,00
16,00	16	115	65	45	48	M9103-1600AK	30265193	188,00
17,00	18	123	73	51	48	M9103-1700AK	30265196	253,20
17,50	18	123	73	51	48	M9103-1750AK	30265197	253,20
17,80	18	123	73	51	48	M9103-1780AK	30265198	253,20
18,00	18	123	73	51	48	M9103-1800AK	30265199	253,20
18,50	20	131	79	55	50	M9103-1850AK	30265200	253,20
19,50	20	131	79	55	50	M9103-1950AK	30265203	308,60
20,00	20	131	79	55	50	M9103-2000AK	30265205	308,60

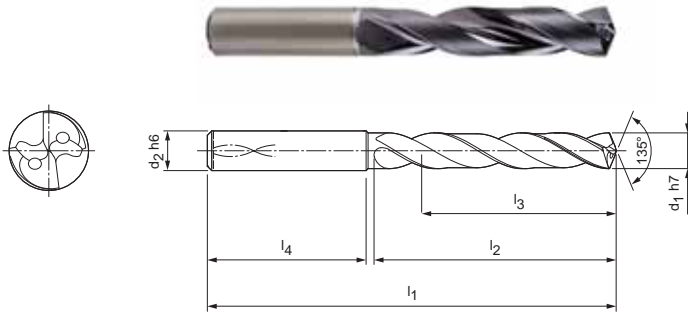
Maßangaben in mm.

Die angegebenen Preise verstehen sich netto und haben eine Gültigkeit von 03.01.2022 bis 28.02.2022

# MEGA-Speed-Drill-Uni

Vollhartmetall-Spiralbohrer  
M9105 (5xD), innere Kühlmittelzufuhr

**Ausführung:**  
Bohrerdurchmesser: 3,00-20,00 mm  
Bohrungstoleranz: IT 10 (erreichbar)  
Beschichtung: Mx2  
Schneidenzahl: 2  
Anzahl Führungsfasen: 3  
Spitzenanschliff: 3  
Spitzenwinkel: 135°  
Spiralwinkel: 30°



Baumaße						Bestell-Bezeichnung	Bestell-Nr.	Preis
d <sub>1</sub> h7	d <sub>2</sub> h6	l <sub>1</sub>	l <sub>2</sub>	l <sub>3</sub>	l <sub>4</sub>			
3,00	6	66	28	23	36	M9105-0300AK	30260858	52,70
3,10	6	66	28	23	36	M9105-0310AK	30260859	52,70
3,20	6	66	28	23	36	M9105-0320AK	30260860	52,70
3,30	6	66	28	23	36	M9105-0330AK	30260861	52,70
3,40	6	66	28	23	36	M9105-0340AK	30260862	52,70
3,50	6	66	28	23	36	M9105-0350AK	30260863	52,70
3,70	6	66	28	23	36	M9105-0370AK	30260865	52,70
4,00	6	74	36	29	36	M9105-0400AK	30260868	52,70
4,20	6	74	36	29	36	M9105-0420AK	30260870	52,70
4,30	6	74	36	29	36	M9105-0430AK	30260871	52,70
4,50	6	74	36	29	36	M9105-0450AK	30260873	52,70
5,00	6	82	44	35	36	M9105-0500AK	30260879	52,70
5,10	6	82	44	35	36	M9105-0510AK	30260880	52,70
5,20	6	82	44	35	36	M9105-0520AK	30260881	52,70
5,50	6	82	44	35	36	M9105-0550AK	30260884	52,70
5,60	6	82	44	35	36	M9105-0560AK	30260886	52,70
5,80	6	82	44	35	36	M9105-0580AK	30260888	52,70
6,00	6	82	44	35	36	M9105-0600AK	30260890	52,70
6,50	8	91	53	43	36	M9105-0650AK	30260895	59,00
6,60	8	91	53	43	36	M9105-0660AK	30260896	59,00
6,80	8	91	53	43	36	M9105-0680AK	30260898	59,00
6,90	8	91	53	43	36	M9105-0690AK	30260899	59,00
7,00	8	91	53	43	36	M9105-0700AK	30260900	59,00
7,40	8	91	53	43	36	M9105-0740AK	30260903	59,00
7,50	8	91	53	43	36	M9105-0750AK	30260904	59,00
7,80	8	91	53	43	36	M9105-0780AK	30260906	59,00
8,00	8	91	53	43	36	M9105-0800AK	30260908	59,00
8,50	10	103	61	49	40	M9105-0850AK	30260913	85,40
8,60	10	103	61	49	40	M9105-0860AK	30260914	85,40
8,80	10	103	61	49	40	M9105-0880AK	30260916	85,40
9,00	10	103	61	49	40	M9105-0900AK	30260917	85,40
9,50	10	103	61	49	40	M9105-0950AK	30260920	85,40
9,70	10	103	61	49	40	M9105-0970AK	30260922	85,40
9,80	10	103	61	49	40	M9105-0980AK	30260923	85,40
10,00	10	103	61	49	40	M9105-1000AK	30260925	85,40
10,20	12	118	71	56	45	M9105-1020AK	30260927	119,30
10,30	12	118	71	56	45	M9105-1030AK	30260928	119,30
10,50	12	118	71	56	45	M9105-1050AK	30260930	119,30
11,00	12	118	71	56	45	M9105-1100AK	30260934	119,30
11,50	12	118	71	56	45	M9105-1150AK	30260937	119,30
11,80	12	118	71	56	45	M9105-1180AK	30260940	119,30
12,00	12	118	71	56	45	M9105-1200AK	30260941	119,30
12,50	14	124	77	60	45	M9105-1250AK	30260942	162,40

**MEGA-Speed-Drill-Uni I Vollhartmetall-Spiralbohrer M9105 (5xD), innere Kühlmittelzufuhr**

Baumaße						Bestell-Bezeichnung	Bestell-Nr.	Preis
d <sub>1</sub> h7	d <sub>2</sub> h6	l <sub>1</sub>	l <sub>2</sub>	l <sub>3</sub>	l <sub>4</sub>			
13,00	14	124	77	60	45	M9105-1300AK	30260944	162,40
13,50	14	124	77	60	45	M9105-1350AK	30260945	162,40
13,80	14	124	77	60	45	M9105-1380AK	30260946	162,40
14,00	14	124	77	60	45	M9105-1400AK	30260947	162,40
14,50	16	133	83	63	48	M9105-1450AK	30260948	202,50
15,00	16	133	83	63	48	M9105-1500AK	30260950	202,50
15,50	16	133	83	63	48	M9105-1550AK	30260951	202,50
15,80	16	133	83	63	48	M9105-1580AK	30260952	202,50
16,00	16	133	83	63	48	M9105-1600AK	30260953	202,50
16,80	18	143	93	71	48	M9105-1680AK	30261196	202,50
17,00	18	143	93	71	48	M9105-1700AK	30260955	267,10
17,50	18	143	93	71	48	M9105-1750AK	30260956	267,10
17,80	18	143	93	71	48	M9105-1780AK	30261197	267,10
18,00	18	143	93	71	48	M9105-1800AK	30260957	267,10
18,50	20	153	101	77	50	M9105-1850AK	30261198	267,10
19,00	20	153	101	77	50	M9105-1900AK	30260958	267,10
20,00	20	153	101	77	50	M9105-2000AK	30260959	345,30

Maßangaben in mm.

Die angegebenen Preise verstehen sich netto und haben eine Gültigkeit von 03.01.2022 bis 28.02.2022

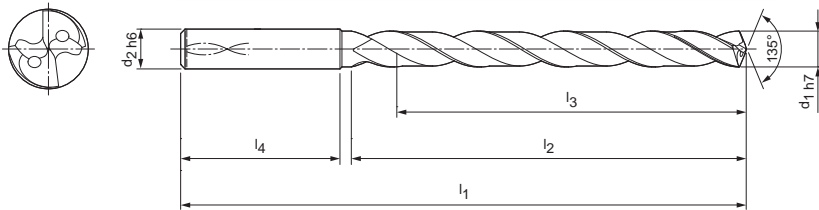
# MEGA-Speed-Drill-Uni

Vollhartmetall-Spiralbohrer

M9108 (8xD), innere Kühlmittelzufuhr

## Ausführung:

Bohrerdurchmesser: 3,00-20,00 mm  
 Bohrungstoleranz: IT 10 (erreichbar)  
 Beschichtung: Mx2  
 Schneidenzahl: 2  
 Anzahl Führungsfasen: 3  
 Spitzenanschliff: 3  
 Spitzenwinkel: 135°  
 Spiralwinkel: 30°



Baumaße						Bestell-Bezeichnung	Bestell-Nr.	Preis
d <sub>1</sub> h7	d <sub>2</sub> h6	l <sub>1</sub>	l <sub>2</sub>	l <sub>3</sub>	l <sub>4</sub>			
3,00	6	72	34	29	36	M9108-0300AK	30265206	79,90
3,20	6	72	34	29	36	M9108-0320AK	30265208	79,90
3,30	6	72	34	29	36	M9108-0330AK	30265209	79,90
3,40	6	72	34	29	36	M9108-0340AK	30265210	79,90
3,50	6	72	34	29	36	M9108-0350AK	30265211	79,90
3,70	6	72	34	29	36	M9108-0370AK	30265213	79,90
4,00	6	81	43	36	36	M9108-0400AK	30265216	79,90
4,10	6	81	43	36	36	M9108-0410AK	30265217	79,90
4,20	6	81	43	36	36	M9108-0420AK	30265218	79,90
4,30	6	81	43	36	36	M9108-0430AK	30265219	79,90
4,50	6	81	43	36	36	M9108-0450AK	30265221	79,90
4,80	6	95	57	48	36	M9108-0480AK	30265225	79,90
5,00	6	95	57	48	36	M9108-0500AK	30265227	79,90
5,10	6	95	57	48	36	M9108-0510AK	30265228	79,90
5,20	6	95	57	48	36	M9108-0520AK	30265229	79,90
5,40	6	95	57	48	36	M9108-0540AK	30265231	79,90
5,50	6	95	57	48	36	M9108-0550AK	30265232	79,90
5,80	6	95	57	48	36	M9108-0580AK	30265236	79,90
6,00	6	95	57	48	36	M9108-0600AK	30265238	79,90
6,10	8	114	76	64	36	M9108-0610AK	30265239	106,90
6,40	8	114	76	64	36	M9108-0640AK	30265242	106,90
6,50	8	114	76	64	36	M9108-0650AK	30265243	106,90
6,80	8	114	76	64	36	M9108-0680AK	30265246	106,90
7,00	8	114	76	64	36	M9108-0700AK	30265248	106,90
7,50	8	114	76	64	36	M9108-0750AK	30265253	106,90
7,80	8	114	76	64	36	M9108-0780AK	30265256	106,90
8,00	8	114	76	64	36	M9108-0800AK	30265258	106,90
8,50	10	142	95	80	40	M9108-0850AK	30265263	106,90
9,00	10	142	95	80	40	M9108-0900AK	30265268	154,70
9,30	10	142	95	80	40	M9108-0930AK	30265271	154,70
9,50	10	142	95	80	40	M9108-0950AK	30265273	154,70
9,60	10	142	95	80	40	M9108-0960AK	30265274	154,70
9,80	10	142	95	80	40	M9108-0980AK	30265276	154,70
10,00	10	142	95	80	40	M9108-1000AK	30265278	154,70
10,20	12	162	114	96	45	M9108-1020AK	30265280	199,20
10,50	12	162	114	96	45	M9108-1050AK	30265283	199,20
11,00	12	162	114	96	45	M9108-1100AK	30265288	199,20
11,40	12	162	114	96	45	M9108-1140AK	30265292	199,20
11,80	12	162	114	96	45	M9108-1180AK	30265296	199,20
12,00	12	162	114	96	45	M9108-1200AK	30265298	199,20
12,50	14	178	133	112	45	M9108-1250AK	30265299	199,20
13,00	14	178	133	112	45	M9108-1300AK	30265301	239,20
13,50	14	178	133	112	45	M9108-1350AK	30265302	239,20

**MEGA-Speed-Drill-Uni I Vollhartmetall-Spiralbohrer M9108 (8xD), innere Kühlmittelzufuhr**

Baumaße						Bestell-Bezeichnung	Bestell-Nr.	Preis
d <sub>1</sub> h7	d <sub>2</sub> h6	l <sub>1</sub>	l <sub>2</sub>	l <sub>3</sub>	l <sub>4</sub>			
14,00	14	178	133	112	45	M9108-1400AK	30265304	239,20
15,00	16	203	152	128	48	M9108-1500AK	30265307	239,20
16,00	16	203	152	128	48	M9108-1600AK	30265310	239,20
17,50	18	222	171	144	48	M9108-1750AK	30265314	452,20

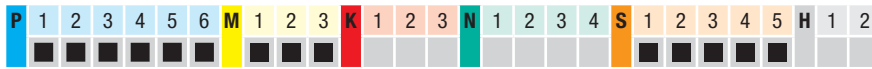
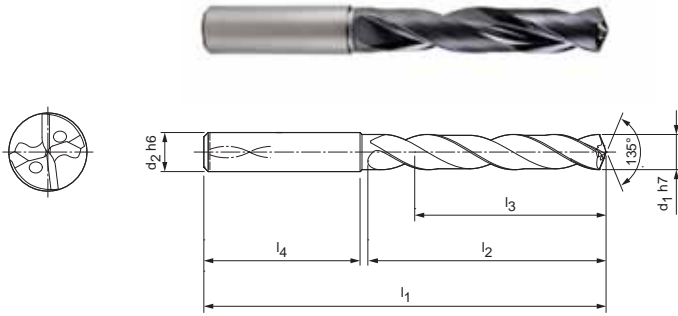
Maßangaben in mm.

Die angegebenen Preise verstehen sich netto und haben eine Gültigkeit von 03.01.2022 bis 28.02.2022

# MEGA-Speed-Drill-Inox

Vollhartmetall-Spiralbohrer  
M9405 (5xD), innere Kühlmittelzufuhr

**Ausführung:**  
Bohrerdurchmesser: 3,00-20,00 mm  
Bohrungstoleranz: IT 10 (erreichbar)  
Beschichtung: Mx2  
Schneidenzahl: 2  
Anzahl Führungsfasen: 3  
Spitzenanschliff: 3  
Spitzenwinkel: 135°  
Spiralwinkel: 30°



Baumaße						Bestell-Bezeichnung	Bestell-Nr.	Preis
d <sub>1</sub> h7	d <sub>2</sub> h6	l <sub>1</sub>	l <sub>2</sub>	l <sub>3</sub>	l <sub>4</sub>			
3,00	6	66	28	23	36	M9405-0300AK	30484078	52,70
3,10	6	66	28	23	36	M9405-0310AK	30484079	52,70
3,20	6	66	28	23	36	M9405-0320AK	30484080	52,70
3,30	6	66	28	23	36	M9405-0330AK	30484081	52,70
3,40	6	66	28	23	36	M9405-0340AK	30484082	52,70
3,50	6	66	28	23	36	M9405-0350AK	30484083	52,70
3,70	6	66	28	23	36	M9405-0370AK	30484085	52,70
3,80	6	74	36	29	36	M9405-0380AK	30484086	52,70
4,00	6	74	36	29	36	M9405-0400AK	30484088	52,70
4,10	6	74	36	29	36	M9405-0410AK	30484089	52,70
4,20	6	74	36	29	36	M9405-0420AK	30484090	52,70
4,30	6	74	36	29	36	M9405-0430AK	30484091	52,70
4,50	6	74	36	29	36	M9405-0450AK	30484093	52,70
4,65	6	74	36	29	36	M9405-0465AK	30484095	52,70
4,70	6	74	36	29	36	M9405-0470AK	30484096	52,70
4,80	6	82	44	35	36	M9405-0480AK	30484097	52,70
5,00	6	82	44	35	36	M9405-0500AK	30484099	52,70
5,10	6	82	44	35	36	M9405-0510AK	30484100	52,70
5,20	6	82	44	35	36	M9405-0520AK	30484101	52,70
5,30	6	82	44	35	36	M9405-0530AK	30484102	52,70
5,50	6	82	44	35	36	M9405-0550AK	30484104	52,70
5,55	6	82	44	35	36	M9405-0555AK	30484105	52,70
5,60	6	82	44	35	36	M9405-0560AK	30484106	52,70
5,80	6	82	44	35	36	M9405-0580AK	30484108	52,70
5,90	6	82	44	35	36	M9405-0590AK	30484110	52,70
6,00	6	82	44	35	36	M9405-0600AK	30484111	52,70
6,10	8	91	53	43	36	M9405-0610AK	30484112	59,00
6,30	8	91	53	43	36	M9405-0630AK	30484114	59,00
6,50	8	91	53	43	36	M9405-0650AK	30484116	59,00
6,60	8	91	53	43	36	M9405-0660AK	30484117	59,00
6,80	8	91	53	43	36	M9405-0680AK	30484119	59,00
6,90	8	91	53	43	36	M9405-0690AK	30484120	59,00
7,00	8	91	53	43	36	M9405-0700AK	30484121	59,00
7,30	8	91	53	43	36	M9405-0730AK	30484124	59,00
7,40	8	91	53	43	36	M9405-0740AK	30484125	59,00
7,50	8	91	53	43	36	M9405-0750AK	30484126	59,00
7,60	8	91	53	43	36	M9405-0760AK	30484127	59,00
7,80	8	91	53	43	36	M9405-0780AK	30484129	59,00
8,00	8	91	53	43	36	M9405-0800AK	30484131	59,00
8,30	10	103	61	49	40	M9405-0830AK	30484134	85,40
8,50	10	103	61	49	40	M9405-0850AK	30484136	85,40
8,60	10	103	61	49	40	M9405-0860AK	30484137	85,40
8,70	10	103	61	49	40	M9405-0870AK	30484138	85,40



**MEGA-Speed-Drill-Inox | Vollhartmetall-Spiralbohrer M9405 (5xD), innere Kühlmittelzufuhr**

Baumaße						Bestell-Bezeichnung	Bestell-Nr.	Preis
d <sub>1</sub> h7	d <sub>2</sub> h6	l <sub>1</sub>	l <sub>2</sub>	l <sub>3</sub>	l <sub>4</sub>			
8,80	10	103	61	49	40	M9405-0880AK	30484139	85,40
8,90	10	103	61	49	40	M9405-0890AK	30484140	85,40
9,00	10	103	61	49	40	M9405-0900AK	30484141	85,40
9,20	10	103	61	49	40	M9405-0920AK	30484143	85,40
9,50	10	103	61	49	40	M9405-0950AK	30484146	85,40
9,70	10	103	61	49	40	M9405-0970AK	30484148	85,40
9,80	10	103	61	49	40	M9405-0980AK	30484149	85,40
9,90	10	103	61	49	40	M9405-0990AK	30484150	85,40
10,00	10	103	61	49	40	M9405-1000AK	30484151	85,40
10,20	12	118	71	56	45	M9405-1020AK	30484153	119,30
10,30	12	118	71	56	45	M9405-1030AK	30484154	119,30
10,50	12	118	71	56	45	M9405-1050AK	30484156	119,30
10,80	12	118	71	56	45	M9405-1080AK	30484159	119,30
11,00	12	118	71	56	45	M9405-1100AK	30484161	119,30
11,50	12	118	71	56	45	M9405-1150AK	30484166	119,30
11,80	12	118	71	56	45	M9405-1180AK	30484169	119,30
12,00	12	118	71	56	45	M9405-1200AK	30484171	119,30
12,50	14	124	77	60	45	M9405-1250AK	30484172	162,40
12,80	14	124	77	60	45	M9405-1280AK	30484173	162,40
13,00	14	124	77	60	45	M9405-1300AK	30484174	162,40
13,50	14	124	77	60	45	M9405-1350AK	30484175	162,40
14,00	14	124	77	60	45	M9405-1400AK	30484177	162,40
14,50	16	133	83	63	48	M9405-1450AK	30484178	202,50
15,00	16	133	83	63	48	M9405-1500AK	30484180	202,50
17,00	18	143	93	71	48	M9405-1700AK	30484186	202,50
18,00	18	143	93	71	48	M9405-1800AK	30484189	267,10
18,50	20	153	101	77	50	M9405-1850AK	30484190	267,10
20,00	20	153	101	77	50	M9405-2000AK	30484195	267,10

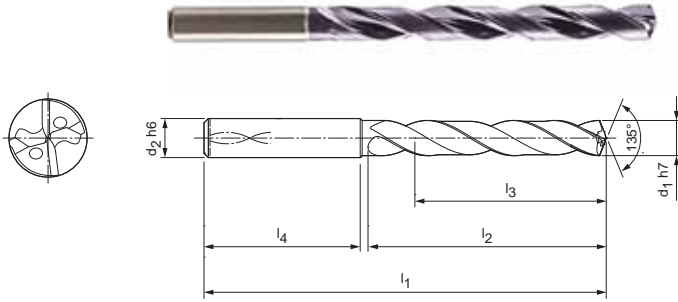
Maßangaben in mm.

Die angegebenen Preise verstehen sich netto und haben eine Gültigkeit von 03.01.2022 bis 28.02.2022

# MEGA-Speed-Drill-Inox

Vollhartmetall-Spiralbohrer  
M9408 (8xD), innere Kühlmittelzufuhr

**Ausführung:**  
Bohrerdurchmesser: 3,00-20,00 mm  
Bohrungstoleranz: IT 9 (erreichbar)  
Beschichtung: Mx2  
Schneidenzahl: 2  
Anzahl Führungsfasen: 3  
Spitzenanschliff: 3  
Spitzenwinkel: 135°  
Spiralwinkel: 30°



Baumaße						Bestell-Bezeichnung	Bestell-Nr.	Preis
d <sub>1</sub> h7	d <sub>2</sub> h6	l <sub>1</sub>	l <sub>2</sub>	l <sub>3</sub>	l <sub>4</sub>			
3,00	6	72	34	29	36	M9408-0300AK	31159503	79,50
3,20	6	72	34	29	36	M9408-0320AK	31159505	79,50
3,30	6	72	34	29	36	M9408-0330AK	31159506	79,50
3,40	6	72	34	29	36	M9408-0340AK	31159507	79,50
3,50	6	72	34	29	36	M9408-0350AK	31159508	79,50
3,70	6	72	34	29	36	M9408-0370AK	31159530	79,50
3,90	6	81	43	36	36	M9408-0390AK	31159532	79,50
4,00	6	81	43	36	36	M9408-0400AK	31159533	79,50
4,10	6	81	43	36	36	M9408-0410AK	31159534	79,50
4,20	6	81	43	36	36	M9408-0420AK	31159535	79,50
4,30	6	81	43	36	36	M9408-0430AK	31159536	79,50
4,50	6	81	43	36	36	M9408-0450AK	31159538	79,50
4,60	6	81	43	36	36	M9408-0460AK	31159539	79,50
4,80	6	95	57	48	36	M9408-0480AK	31159542	79,50
5,00	6	95	57	48	36	M9408-0500AK	31159544	79,50
5,10	6	95	57	48	36	M9408-0510AK	31159545	79,50
5,20	6	95	57	48	36	M9408-0520AK	31159546	79,50
5,40	6	95	57	48	36	M9408-0540AK	31159548	79,50
5,50	6	95	57	48	36	M9408-0550AK	31159549	79,50
5,80	6	95	57	48	36	M9408-0580AK	31159553	79,50
6,00	6	95	57	48	36	M9408-0600AK	31159555	79,50
6,10	8	114	76	64	36	M9408-0610AK	31159556	105,20
6,50	8	114	76	64	36	M9408-0650AK	31159560	105,20
6,80	8	114	76	64	36	M9408-0680AK	31159563	105,20
7,00	8	114	76	64	36	M9408-0700AK	31159565	105,20
7,50	8	114	76	64	36	M9408-0750AK	31159570	105,20
7,80	8	114	76	64	36	M9408-0780AK	31159573	105,20
8,00	8	114	76	64	36	M9408-0800AK	31159575	105,20
8,50	10	142	95	80	40	M9408-0850AK	31159580	146,40
9,00	10	142	95	80	40	M9408-0900AK	31159585	146,40
9,30	10	142	95	80	40	M9408-0930AK	31159588	146,40
9,50	10	142	95	80	40	M9408-0950AK	31159590	146,40
9,80	10	142	95	80	40	M9408-0980AK	31159593	146,40
10,00	10	142	95	80	40	M9408-1000AK	31159595	146,40
10,20	12	162	114	96	45	M9408-1020AK	31159597	196,40
10,50	12	162	114	96	45	M9408-1050AK	31159600	196,40
11,00	12	162	114	96	45	M9408-1100AK	31159605	196,40
11,80	12	162	114	96	45	M9408-1180AK	31159613	196,40
12,00	12	162	114	96	45	M9408-1200AK	31159615	196,40
12,50	14	178	133	112	45	M9408-1250AK	31159617	236,90
13,00	14	178	133	112	45	M9408-1300AK	31159619	236,90
13,50	14	178	133	112	45	M9408-1350AK	31159620	236,90
14,00	14	178	133	112	45	M9408-1400AK	31159622	236,90

**MEGA-Speed-Drill-Inox | Vollhartmetall-Spiralbohrer M9408 (8xD), innere Kühlmittelzufuhr**

Baumaße						Bestell-Bezeichnung	Bestell-Nr.	Preis
d <sub>1</sub> h7	d <sub>2</sub> h6	l <sub>1</sub>	l <sub>2</sub>	l <sub>3</sub>	l <sub>4</sub>			
15,00	16	203	152	128	48	M9408-1500AK	31159626	317,90
16,00	16	203	152	128	48	M9408-1600AK	31159630	317,90

Maßangaben in mm.

Die angegebenen Preise verstehen sich netto und haben eine Gültigkeit von 03.01.2022 bis 28.02.2022

# MEGA-Speed-Drill-Inox

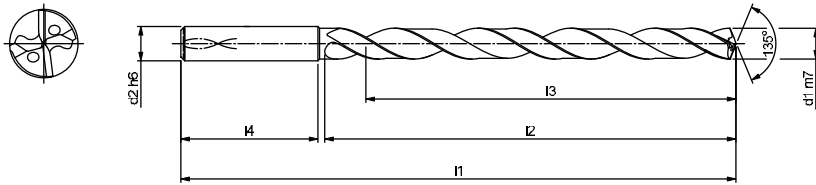
Vollhartmetall-Spiralbohrer

M9412 (12xD), innere Kühlmittelzufuhr



## Ausführung:

Bohrerdurchmesser: 3,00-17,50 mm  
 Bohrungstoleranz: IT 9 (erreichbar)  
 Beschichtung: Mx2  
 Schneidenzahl: 2  
 Anzahl Führungsfasen: 3  
 Spitzenanschliff: 3  
 Spitzenwinkel: 135°  
 Spiralwinkel: 30°



Baumaße						Bestell-Bezeichnung	Bestell-Nr.	Preis
d <sub>1</sub> h7	d <sub>2</sub> h6	l <sub>1</sub>	l <sub>2</sub>	l <sub>3</sub>	l <sub>4</sub>			
3,00	6	92	54	48	36	M9412-0300AK	31132176	107,40
3,10	6	92	54	48	36	M9412-0310AK	31132177	107,40
3,20	6	92	54	48	36	M9412-0320AK	31132178	107,40
3,30	6	92	54	48	36	M9412-0330AK	31132179	107,40
3,40	6	92	54	48	36	M9412-0340AK	31132210	107,40
3,50	6	92	54	48	36	M9412-0350AK	31132211	107,40
3,70	6	92	54	48	36	M9412-0370AK	31132213	107,40
4,00	6	102	64	58	36	M9412-0400AK	31132216	107,40
4,10	6	102	64	58	36	M9412-0410AK	31132217	107,40
4,20	6	102	64	58	36	M9412-0420AK	31132218	107,40
4,30	6	102	64	58	36	M9412-0430AK	31132219	107,40
4,50	6	102	64	58	36	M9412-0450AK	31132221	107,40
4,80	6	116	78	70	36	M9412-0480AK	31132224	107,40
5,00	6	116	78	70	36	M9412-0500AK	31132226	107,40
5,10	6	116	78	70	36	M9412-0510AK	31132227	107,40
5,20	6	116	78	70	36	M9412-0520AK	31132228	107,40
5,40	6	116	78	70	36	M9412-0540AK	31132230	107,40
5,50	6	116	78	70	36	M9412-0550AK	31132231	107,40
5,80	6	116	78	70	36	M9412-0580AK	31132234	107,40
6,00	6	116	78	70	36	M9412-0600AK	31132236	107,40
6,10	8	146	108	94	36	M9412-0610AK	31132237	136,20
6,20	8	146	108	94	36	M9412-0620AK	31132238	136,20
6,50	8	146	108	94	36	M9412-0650AK	31132241	136,20
6,80	8	146	108	94	36	M9412-0680AK	31132244	136,20
7,00	8	146	108	94	36	M9412-0700AK	31132246	136,20
7,50	8	146	108	94	36	M9412-0750AK	31132251	136,20
7,80	8	146	108	94	36	M9412-0780AK	31132254	136,20
8,00	8	146	108	94	36	M9412-0800AK	31132256	136,20
8,50	10	162	120	110	40	M9412-0850AK	31132261	200,20
9,00	10	162	120	110	40	M9412-0900AK	31132266	200,20
9,10	10	162	120	110	40	M9412-0910AK	31132267	200,20
9,50	10	162	120	110	40	M9412-0950AK	31132271	200,20
9,70	10	162	120	110	40	M9412-0970AK	31132273	200,20
9,80	10	162	120	110	40	M9412-0980AK	31132274	200,20
10,00	10	162	120	110	40	M9412-1000AK	31132276	200,20
10,10	12	204	156	142	45	M9412-1010AK	31132277	256,80
10,20	12	204	156	142	45	M9412-1020AK	31132278	256,80
10,50	12	204	156	142	45	M9412-1050AK	31132281	256,80
11,00	12	204	156	142	45	M9412-1100AK	31132286	256,80
11,80	12	204	156	142	45	M9412-1180AK	31132294	256,80
12,00	12	204	156	142	45	M9412-1200AK	31132296	256,80
12,50	14	230	182	166	45	M9412-1250AK	31132298	310,10
12,80	14	230	182	166	45	M9412-1280AK	31132299	310,10

## MEGA-Speed-Drill-Inox | Vollhartmetall-Spiralbohrer M9412 (12xD), innere Kühlmittelzufuhr

Baumaße						Bestell-Bezeichnung	Bestell-Nr.	Preis
d <sub>1</sub> h7	d <sub>2</sub> h6	l <sub>1</sub>	l <sub>2</sub>	l <sub>3</sub>	l <sub>4</sub>			
13,00	14	230	182	166	45	M9412-1300AK	31132300	310,10
13,50	14	230	182	166	45	M9412-1350AK	31132301	310,10
14,00	14	230	182	166	45	M9412-1400AK	31132303	310,10
15,00	16	260	208	192	48	M9412-1500AK	31132306	405,00
16,00	16	260	208	192	48	M9412-1600AK	31132311	405,00

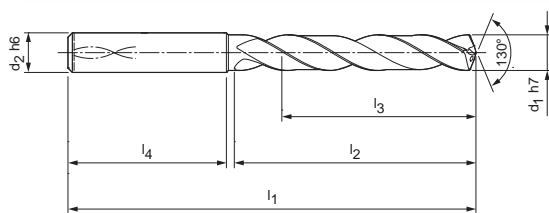
## MEGA-Speed-Drill-Iron

Vollhartmetall-Spiralbohrer  
M9505 (5xD), innere Kühlmittelzufuhr



### Ausführung:

Bohrerdurchmesser: 3,00-20,00 mm  
Bohrungstoleranz: IT 10 (erreichbar)  
Beschichtung: MxM  
Schneidenzahl: 2  
Anzahl Führungsfasen: 3  
Spitzenanschliff: Spezifischer Anschliff  
Spitzenwinkel: 130°  
Spiralwinkel: 30°



Baumaße						Bestell-Bezeichnung	Bestell-Nr.	Preis
d <sub>1</sub> h7	d <sub>2</sub> h6	l <sub>1</sub>	l <sub>2</sub>	l <sub>3</sub>	l <sub>4</sub>			
5,00	6	82	44	35	36	M9505-0500AP	30484217	52,70
5,10	6	82	44	35	36	M9505-0510AP	30484218	52,70
6,00	6	82	44	35	36	M9505-0600AP	30484228	52,70
6,90	8	91	53	43	36	M9505-0690AP	30484237	52,70
7,00	8	91	53	43	36	M9505-0700AP	30484238	59,00
7,20	8	91	53	43	36	M9505-0720AP	30484240	59,00
8,10	10	103	61	49	40	M9505-0810AP	30484249	85,40
8,50	10	103	61	49	40	M9505-0850AP	30484253	85,40
9,00	10	103	61	49	40	M9505-0900AP	30484258	85,40
14,00	14	124	77	60	45	M9505-1400AP	30484294	162,40

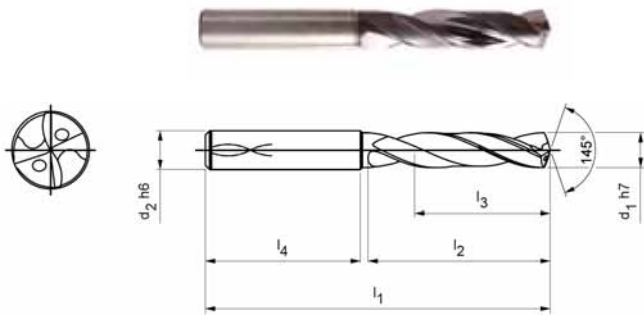
Maßangaben in mm.

Die angegebenen Preise verstehen sich netto und haben eine Gültigkeit von 03.01.2022 bis 28.02.2022

# MEGA-Speed-Drill-Steel

Vollhartmetall-Spiralbohrer  
M9923 (3xD), innere Kühlmittelzufuhr

**Ausführung:**  
Bohrerdurchmesser: 3,00-20,00 mm  
Bohrungstoleranz: IT 9 (erreichbar)  
Beschichtung: MxP  
Schneidenzahl: 2  
Anzahl Führungsfasen: 3  
Spitzenanschliff: 3  
Spitzenwinkel: 145°  
Spiralwinkel: 30°



Baumaße						Bestell-Bezeichnung	Bestell-Nr.	Preis
d <sub>1</sub> h7	d <sub>2</sub> h6	l <sub>1</sub>	l <sub>2</sub>	l <sub>3</sub>	l <sub>4</sub>			
3,00	6	62	20	14	36	M9923-0300AR	31035899	43,30
3,20	6	62	20	14	36	M9923-0320AR	31035901	43,30
3,30	6	62	20	14	36	M9923-0330AR	31035902	43,30
3,40	6	62	20	14	36	M9923-0340AR	31035903	43,30
3,50	6	62	20	14	36	M9923-0350AR	31035904	43,30
3,70	6	62	20	14	36	M9923-0370AR	31035906	43,30
3,80	6	66	24	17	36	M9923-0380AR	31035907	43,30
3,90	6	66	24	17	36	M9923-0390AR	31035908	43,30
4,00	6	66	24	17	36	M9923-0400AR	31035909	43,30
4,10	6	66	24	17	36	M9923-0410AR	31035910	43,30
4,20	6	66	24	17	36	M9923-0420AR	31035911	43,30
4,30	6	66	24	17	36	M9923-0430AR	31035912	43,30
4,50	6	66	24	17	36	M9923-0450AR	31035914	43,30
4,60	6	66	24	17	36	M9923-0460AR	31035915	43,30
4,65	6	66	24	17	36	M9923-0465AR	31038700	43,30
4,70	6	66	24	17	36	M9923-0470AR	31035916	43,30
4,90	6	66	28	20	36	M9923-0490AR	31035918	43,30
5,00	6	66	28	20	36	M9923-0500AR	31035919	43,30
5,10	6	66	28	20	36	M9923-0510AR	31035920	43,30
5,20	6	66	28	20	36	M9923-0520AR	31035921	43,30
5,50	6	66	28	20	36	M9923-0550AR	31035924	43,30
5,60	6	66	28	20	36	M9923-0560AR	31035925	43,30
5,80	6	66	28	20	36	M9923-0580AR	31035927	43,30
5,90	6	66	28	20	36	M9923-0590AR	31035928	43,30
6,00	6	66	28	20	36	M9923-0600AR	31035929	43,30
6,10	8	79	34	24	36	M9923-0610AR	31035930	58,00
6,20	8	79	34	24	36	M9923-0620AR	31035931	58,00
6,30	8	79	34	24	36	M9923-0630AR	31035932	58,00
6,40	8	79	34	24	36	M9923-0640AR	31035933	58,00
6,50	8	79	34	24	36	M9923-0650AR	31035934	58,00
6,60	8	79	34	24	36	M9923-0660AR	31035935	58,00
6,80	8	79	34	24	36	M9923-0680AR	31035937	58,00
6,90	8	79	34	24	36	M9923-0690AR	31035938	58,00
7,00	8	79	34	24	36	M9923-0700AR	31035939	58,00
7,15	8	79	41	29	36	M9923-0715AR	31222377	58,00
7,30	8	79	41	29	36	M9923-0730AR	31035942	58,00
7,40	8	79	41	29	36	M9923-0740AR	31035943	58,00
7,50	8	79	41	29	36	M9923-0750AR	31035944	58,00
7,60	8	79	41	29	36	M9923-0760AR	31035945	58,00
7,70	8	79	41	29	36	M9923-0770AR	31035946	58,00
7,80	8	79	41	29	36	M9923-0780AR	31035947	58,00
8,00	8	79	41	29	36	M9923-0800AR	31035949	58,00
8,20	10	89	47	35	40	M9923-0820AR	31035951	71,60

**MEGA-Speed-Drill-Steel I Vollhartmetall-Spiralbohrer M9923 (3xD), innere Kühlmittelzufuhr**

Baumaße						Bestell-Bezeichnung	Bestell-Nr.	Preis
d <sub>1</sub> h7	d <sub>2</sub> h6	l <sub>1</sub>	l <sub>2</sub>	l <sub>3</sub>	l <sub>4</sub>			
8,50	10	89	47	35	40	M9923-0850AR	31035954	71,60
8,60	10	89	47	35	40	M9923-0860AR	31035955	71,60
8,70	10	89	47	35	40	M9923-0870AR	31035956	71,60
8,80	10	89	47	35	40	M9923-0880AR	31035957	71,60
8,90	10	89	47	35	40	M9923-0890AR	31035958	71,60
9,00	10	89	47	35	40	M9923-0900AR	31035959	71,60
9,10	10	89	47	35	40	M9923-0910AR	31035960	71,60
9,20	10	89	47	35	40	M9923-0920AR	31035961	71,60
9,30	10	89	47	35	40	M9923-0930AR	31035962	71,60
9,40	10	89	47	35	40	M9923-0940AR	31035963	71,60
9,50	10	89	47	35	40	M9923-0950AR	31035964	71,60
9,60	10	89	47	35	40	M9923-0960AR	31035965	71,60
9,80	10	89	47	35	40	M9923-0980AR	31035967	71,60
9,90	10	89	47	35	40	M9923-0990AR	31035968	71,60
10,00	10	89	47	35	40	M9923-1000AR	31035969	71,60
10,20	12	102	55	40	45	M9923-1020AR	31035971	102,30
10,30	12	102	55	40	45	M9923-1030AR	31035972	102,30
10,50	12	102	55	40	45	M9923-1050AR	31035974	102,30
11,00	12	102	55	40	45	M9923-1100AR	31035979	102,30
11,20	12	102	55	40	45	M9923-1120AR	31035981	102,30
11,50	12	102	55	40	45	M9923-1150AR	31035984	102,30
11,80	12	102	55	40	45	M9923-1180AR	31035987	102,30
11,90	12	102	55	40	45	M9923-1190AR	31035988	102,30
12,00	12	102	55	40	45	M9923-1200AR	31035989	102,30
13,00	14	107	60	43	45	M9923-1300AR	31035993	131,30
13,80	14	107	60	43	45	M9923-1380AR	31035995	131,30
14,00	14	107	60	43	45	M9923-1400AR	31035996	131,30
14,50	16	115	65	45	48	M9923-1450AR	31035998	158,20
15,00	16	115	65	45	48	M9923-1500AR	31036000	158,20
16,00	16	115	65	45	48	M9923-1600AR	31036004	158,20
17,00	18	123	73	51	48	M9923-1700AR	31036007	220,00
17,50	18	123	73	51	48	M9923-1750AR	31036008	220,00
18,00	18	123	73	51	48	M9923-1800AR	31036010	220,00
18,50	20	131	79	55	50	M9923-1850AR	31036011	264,00
20,00	20	131	79	55	50	M9923-2000AR	31036016	264,00

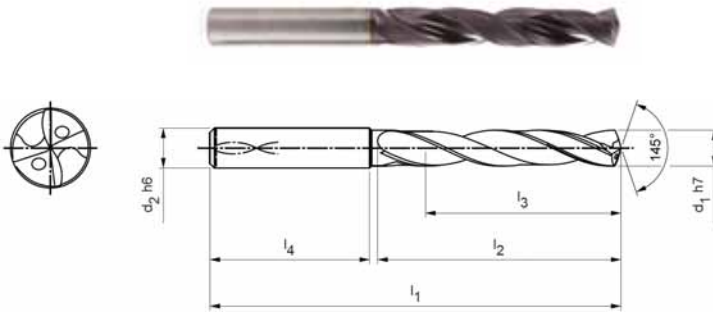
Maßangaben in mm.

Die angegebenen Preise verstehen sich netto und haben eine Gültigkeit von 03.01.2022 bis 28.02.2022

# MEGA-Speed-Drill-Steel

Vollhartmetall-Spiralbohrer  
M9925 (5xD), innere Kühlmittelzufuhr

**Ausführung:**  
Bohrerdurchmesser: 3,00-20,00 mm  
Bohrungstoleranz: IT 9 (erreichbar)  
Beschichtung: MxP  
Schneidenzahl: 2  
Anzahl Führungsfasen: 3  
Spitzenanschliff: 3  
Spitzenwinkel: 145°  
Spiralwinkel: 30°



Baumaße						Bestell-Bezeichnung	Bestell-Nr.	Preis
d <sub>1</sub> h7	d <sub>2</sub> h6	l <sub>1</sub>	l <sub>2</sub>	l <sub>3</sub>	l <sub>4</sub>			
3,00	6	66	28	23	36	M9925-0300AR	30890196	55,40
3,10	6	66	28	23	36	M9925-0310AR	30890197	55,40
3,20	6	66	28	23	36	M9925-0320AR	30890198	55,40
3,30	6	66	28	23	36	M9925-0330AR	30890199	55,40
3,40	6	66	28	23	36	M9925-0340AR	30890200	55,40
3,50	6	66	28	23	36	M9925-0350AR	30890201	55,40
3,70	6	66	28	23	36	M9925-0370AR	30890203	55,40
3,80	6	74	36	29	36	M9925-0380AR	30890204	55,40
4,00	6	74	36	29	36	M9925-0400AR	30890206	55,40
4,20	6	74	36	29	36	M9925-0420AR	30890208	55,40
4,30	6	74	36	29	36	M9925-0430AR	30890209	55,40
4,50	6	74	36	29	36	M9925-0450AR	30890211	55,40
4,65	6	74	36	29	36	M9925-0465AR	31002016	55,40
4,70	6	74	36	29	36	M9925-0470AR	30890213	55,40
4,80	6	82	44	35	36	M9925-0480AR	30890214	55,40
4,90	6	82	44	35	36	M9925-0490AR	30890215	55,40
5,00	6	82	44	35	36	M9925-0500AR	30890216	55,40
5,10	6	82	44	35	36	M9925-0510AR	30890217	55,40
5,20	6	82	44	35	36	M9925-0520AR	30890218	55,40
5,30	6	82	44	35	36	M9925-0530AR	30890219	55,40
5,40	6	82	44	35	36	M9925-0540AR	30890220	55,40
5,50	6	82	44	35	36	M9925-0550AR	30890221	55,40
5,55	6	82	44	35	36	M9925-0555AR	31002018	55,40
5,60	6	82	44	35	36	M9925-0560AR	30890222	55,40
5,70	6	82	44	35	36	M9925-0570AR	30890223	55,40
5,80	6	82	44	35	36	M9925-0580AR	30890224	55,40
5,90	6	82	44	35	36	M9925-0590AR	30890225	55,40
6,00	6	82	44	35	36	M9925-0600AR	30890226	55,40
6,10	8	91	53	43	36	M9925-0610AR	30890227	62,20
6,20	8	91	53	43	36	M9925-0620AR	30890228	62,20
6,30	8	91	53	43	36	M9925-0630AR	30890229	62,20
6,50	8	91	53	43	36	M9925-0650AR	30890231	62,20
6,70	8	91	53	43	36	M9925-0670AR	30890233	62,20
6,80	8	91	53	43	36	M9925-0680AR	30890234	62,20
6,90	8	91	53	43	36	M9925-0690AR	30890235	62,20
7,00	8	91	53	43	36	M9925-0700AR	30890236	62,20
7,10	8	91	53	43	36	M9925-0710AR	30890237	62,20
7,20	8	91	53	43	36	M9925-0720AR	30890238	62,20
7,30	8	91	53	43	36	M9925-0730AR	30890239	62,20
7,40	8	91	53	43	36	M9925-0740AR	30890240	62,20
7,50	8	91	53	43	36	M9925-0750AR	30890241	62,20
7,60	8	91	53	43	36	M9925-0760AR	30890242	62,20
7,80	8	91	53	43	36	M9925-0780AR	30890244	62,20



**MEGA-Speed-Drill-Steel | Vollhartmetall-Spiralbohrer M9925 (5xD), innere Kühlmittelzufuhr**

Baumaße						Bestell-Bezeichnung	Bestell-Nr.	Preis
d <sub>1</sub> h7	d <sub>2</sub> h6	l <sub>1</sub>	l <sub>2</sub>	l <sub>3</sub>	l <sub>4</sub>			
8,00	8	91	53	43	36	M9925-0800AR	30890246	62,20
8,10	10	103	61	49	40	M9925-0810AR	30890247	90,00
8,20	10	103	61	49	40	M9925-0820AR	30890248	90,00
8,30	10	103	61	49	40	M9925-0830AR	30890249	90,00
8,40	10	103	61	49	40	M9925-0840AR	30890250	90,00
8,50	10	103	61	49	40	M9925-0850AR	30890251	90,00
8,60	10	103	61	49	40	M9925-0860AR	30890252	90,00
8,70	10	103	61	49	40	M9925-0870AR	30890253	90,00
8,80	10	103	61	49	40	M9925-0880AR	30890254	90,00
9,00	10	103	61	49	40	M9925-0900AR	30890256	90,00
9,10	10	103	61	49	40	M9925-0910AR	30890257	90,00
9,30	10	103	61	49	40	M9925-0930AR	30890259	90,00
9,40	10	103	61	49	40	M9925-0940AR	30890260	90,00
9,50	10	103	61	49	40	M9925-0950AR	30890261	90,00
9,70	10	103	61	49	40	M9925-0970AR	30890263	90,00
9,80	10	103	61	49	40	M9925-0980AR	30890264	90,00
9,90	10	103	61	49	40	M9925-0990AR	30890265	90,00
10,00	10	103	61	49	40	M9925-1000AR	30890266	90,00
10,20	12	118	71	56	45	M9925-1020AR	30890268	125,60
10,30	12	118	71	56	45	M9925-1030AR	30890269	125,60
10,50	12	118	71	56	45	M9925-1050AR	30890271	125,60
11,00	12	118	71	56	45	M9925-1100AR	30890276	125,60
11,10	12	118	71	56	45	M9925-1110AR	30890277	125,60
11,20	12	118	71	56	45	M9925-1120AR	30890278	125,60
11,30	12	118	71	56	45	M9925-1130AR	30890279	125,60
11,40	12	118	71	56	45	M9925-1140AR	30890280	125,60
11,50	12	118	71	56	45	M9925-1150AR	30890281	125,60
11,60	12	118	71	56	45	M9925-1160AR	30890282	125,60
11,80	12	118	71	56	45	M9925-1180AR	30890284	125,60
11,90	12	118	71	56	45	M9925-1190AR	30890285	125,60
12,00	12	118	71	56	45	M9925-1200AR	30890286	125,60
12,20	14	124	77	60	45	M9925-1220AR	30890287	170,90
12,50	14	124	77	60	45	M9925-1250AR	30890288	170,90
12,80	14	124	77	60	45	M9925-1280AR	30890289	170,90
13,00	14	124	77	60	45	M9925-1300AR	30890290	170,90
13,50	14	124	77	60	45	M9925-1350AR	30890291	170,90
13,80	14	124	77	60	45	M9925-1380AR	30890292	170,90
14,00	14	124	77	60	45	M9925-1400AR	30890293	170,90
14,20	16	133	83	63	48	M9925-1420AR	30890294	212,80
14,50	16	133	83	63	48	M9925-1450AR	30890295	212,80
15,00	16	133	83	63	48	M9925-1500AR	30890297	212,80
15,20	16	133	83	63	48	M9925-1520AR	30890298	212,80
15,50	16	133	83	63	48	M9925-1550AR	30890299	212,80
16,00	16	133	83	63	48	M9925-1600AR	30890301	212,80
16,50	18	143	93	71	48	M9925-1650AR	30890302	281,90
17,50	18	143	93	71	48	M9925-1750AR	30890305	281,90
18,00	18	143	93	71	48	M9925-1800AR	30890307	281,90
19,80	20	153	101	77	50	M9925-1980AR	30890312	363,30
20,00	20	153	101	77	50	M9925-2000AR	30890313	363,30

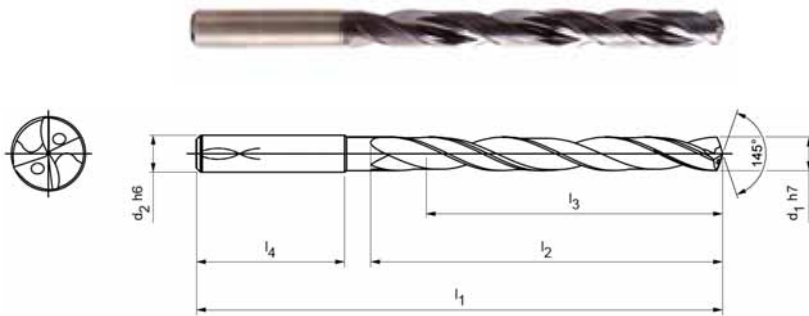
Maßangaben in mm.

Die angegebenen Preise verstehen sich netto und haben eine Gültigkeit von 03.01.2022 bis 28.02.2022

# MEGA-Speed-Drill-Steel

Vollhartmetall-Spiralbohrer  
M9928 (8xD), innere Kühlmittelzufuhr

**Ausführung:**  
Bohrerdurchmesser: 3,00-20,00 mm  
Bohrungstoleranz: IT 9 (erreichbar)  
Beschichtung: MxP  
Schneidenzahl: 2  
Anzahl Führungsfasen: 3  
Spitzenanschliff: 3  
Spitzenwinkel: 145°  
Spiralwinkel: 30°



Baumaße						Bestell-Bezeichnung	Bestell-Nr.	Preis
d <sub>1</sub> h7	d <sub>2</sub> h6	l <sub>1</sub>	l <sub>2</sub>	l <sub>3</sub>	l <sub>4</sub>			
3,00	6	72	34	29	36	M9928-0300AR	31035771	83,80
3,10	6	72	34	29	36	M9928-0310AR	31035772	83,80
3,20	6	72	34	29	36	M9928-0320AR	31035773	83,80
3,30	6	72	34	29	36	M9928-0330AR	31035774	83,80
3,40	6	72	34	29	36	M9928-0340AR	31035775	83,80
3,50	6	72	34	29	36	M9928-0350AR	31035776	83,80
3,70	6	72	34	29	36	M9928-0370AR	31035778	83,80
4,00	6	81	43	36	36	M9928-0400AR	31035791	83,80
4,10	6	81	43	36	36	M9928-0410AR	31035792	83,80
4,20	6	81	43	36	36	M9928-0420AR	31035793	83,80
4,30	6	81	43	36	36	M9928-0430AR	31035794	83,80
4,50	6	81	43	36	36	M9928-0450AR	31035796	83,80
4,65	6	81	43	36	36	M9928-0465AR	31038703	83,80
4,80	6	95	57	48	36	M9928-0480AR	31035799	83,80
4,90	6	95	57	48	36	M9928-0490AR	31035800	83,80
5,00	6	95	57	48	36	M9928-0500AR	31035801	83,80
5,10	6	95	57	48	36	M9928-0510AR	31035802	83,80
5,20	6	95	57	48	36	M9928-0520AR	31035803	83,80
5,40	6	95	57	48	36	M9928-0540AR	31035805	83,80
5,50	6	95	57	48	36	M9928-0550AR	31035806	83,80
5,55	6	95	57	48	36	M9928-0555AR	31038704	83,80
5,60	6	95	57	48	36	M9928-0560AR	31035807	83,80
5,80	6	95	57	48	36	M9928-0580AR	31035809	83,80
5,90	6	95	57	48	36	M9928-0590AR	31035810	83,80
6,00	6	95	57	48	36	M9928-0600AR	31035811	83,80
6,10	8	114	76	64	36	M9928-0610AR	31035812	112,30
6,20	8	114	76	64	36	M9928-0620AR	31035813	112,30
6,50	8	114	76	64	36	M9928-0650AR	31035816	112,30
6,80	8	114	76	64	36	M9928-0680AR	31035819	112,30
6,90	8	114	76	64	36	M9928-0690AR	31035820	112,30
7,00	8	114	76	64	36	M9928-0700AR	31035821	112,30
7,50	8	114	76	64	36	M9928-0750AR	31035826	112,30
7,80	8	114	76	64	36	M9928-0780AR	31035829	112,30
8,00	8	114	76	64	36	M9928-0800AR	31035831	112,30
8,10	10	142	95	80	40	M9928-0810AR	31035832	162,30
8,50	10	142	95	80	40	M9928-0850AR	31035836	162,30
9,00	10	142	95	80	40	M9928-0900AR	31035841	162,30
9,50	10	142	95	80	40	M9928-0950AR	31035846	162,30
9,80	10	142	95	80	40	M9928-0980AR	31035849	162,30
10,00	10	142	95	80	40	M9928-1000AR	31035851	162,30
10,20	12	162	114	96	45	M9928-1020AR	31035853	209,10
10,30	12	162	114	96	45	M9928-1030AR	31035854	209,10
10,50	12	162	114	96	45	M9928-1050AR	31035856	209,10

**MEGA-Speed-Drill-Steel I Vollhartmetall-Spiralbohrer M9928 (8xD), innere Kühlmittelzufuhr**

Baumaße						Bestell-Bezeichnung	Bestell-Nr.	Preis
d <sub>1</sub> h7	d <sub>2</sub> h6	l <sub>1</sub>	l <sub>2</sub>	l <sub>3</sub>	l <sub>4</sub>			
11,00	12	162	114	96	45	M9928-1100AR	31035861	209,10
11,80	12	162	114	96	45	M9928-1180AR	31035869	209,10
12,00	12	162	114	96	45	M9928-1200AR	31035871	209,10
12,50	14	178	133	112	45	M9928-1250AR	31035873	251,30
13,00	14	178	133	112	45	M9928-1300AR	31035875	251,30
13,50	14	178	133	112	45	M9928-1350AR	31035876	251,30
14,00	14	178	133	112	45	M9928-1400AR	31035878	251,30
15,00	16	203	152	128	48	M9928-1500AR	31035882	338,40
15,80	16	203	152	128	48	M9928-1580AR	31035885	338,40
16,00	16	203	152	128	48	M9928-1600AR	31035886	338,40
19,00	20	243	190	160	50	M9928-1900AR	31035895	597,00
19,80	20	243	190	160	50	M9928-1980AR	31035897	597,00

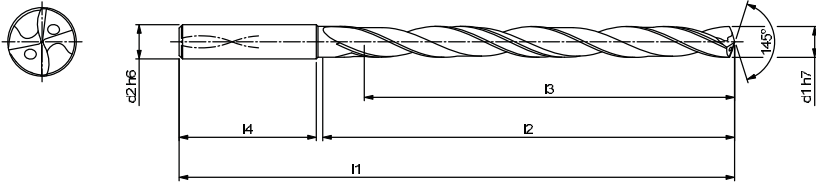
Maßangaben in mm.

Die angegebenen Preise verstehen sich netto und haben eine Gültigkeit von 03.01.2022 bis 28.02.2022

# MEGA-Speed-Drill-Steel

Vollhartmetall-Spiralbohrer  
M9932 (12xD), innere Kühlmittelzufuhr

**Ausführung:**  
Bohrerdurchmesser: 3,00-18,00 mm  
Bohrungstoleranz: IT 9 (erreichbar)  
Beschichtung: MxP  
Schneidenzahl: 2  
Anzahl Führungsfasen: 3  
Spitzenanschliff: 3  
Spitzenwinkel: 145°  
Spiralwinkel: 30°



Baumaße						Bestell-Bezeichnung	Bestell-Nr.	Preis
d <sub>1</sub> h7	d <sub>2</sub> h6	l <sub>1</sub>	l <sub>2</sub>	l <sub>3</sub>	l <sub>4</sub>			
3,00	6	92	54	48	36	M9932-0300AR	31239019	109,30
3,20	6	92	54	48	36	M9932-0320AR	31239041	109,30
3,30	6	92	54	48	36	M9932-0330AR	31239042	109,30
3,40	6	92	54	48	36	M9932-0340AR	31239043	109,30
3,50	6	92	54	48	36	M9932-0350AR	31239044	109,30
3,70	6	92	54	48	36	M9932-0370AR	31239046	109,30
4,00	6	102	64	58	36	M9932-0400AR	31239049	109,30
4,10	6	102	64	58	36	M9932-0410AR	31239050	109,30
4,20	6	102	64	58	36	M9932-0420AR	31239051	109,30
4,30	6	102	64	58	36	M9932-0430AR	31239052	109,30
4,50	6	102	64	58	36	M9932-0450AR	31239054	109,30
4,80	6	116	78	70	36	M9932-0480AR	31239057	109,30
5,00	6	116	78	70	36	M9932-0500AR	31239059	109,30
5,10	6	116	78	70	36	M9932-0510AR	31239060	109,30
5,20	6	116	78	70	36	M9932-0520AR	31239061	109,30
5,40	6	116	78	70	36	M9932-0540AR	31239063	109,30
5,50	6	116	78	70	36	M9932-0550AR	31239064	109,30
5,80	6	116	78	70	36	M9932-0580AR	31239067	109,30
6,00	6	116	78	70	36	M9932-0600AR	31239069	109,30
6,10	8	146	108	94	36	M9932-0610AR	31239070	146,10
6,50	8	146	108	94	36	M9932-0650AR	31239074	146,10
6,80	8	146	108	94	36	M9932-0680AR	31239077	146,10
7,00	8	146	108	94	36	M9932-0700AR	31239079	146,10
7,50	8	146	108	94	36	M9932-0750AR	31239084	146,10
7,80	8	146	108	94	36	M9932-0780AR	31239087	146,10
8,00	8	146	108	94	36	M9932-0800AR	31239089	146,10
8,50	10	162	120	110	40	M9932-0850AR	31239094	212,20
9,00	10	162	120	110	40	M9932-0900AR	31239099	212,20
9,50	10	162	120	110	40	M9932-0950AR	31239104	212,20
9,80	10	162	120	110	40	M9932-0980AR	31239107	212,20
10,00	10	162	120	110	40	M9932-1000AR	31239109	212,20
10,20	12	204	156	142	45	M9932-1020AR	31239111	272,20
10,50	12	204	156	142	45	M9932-1050AR	31239114	272,20
11,00	12	204	156	142	45	M9932-1100AR	31239119	272,20
11,80	12	204	156	142	45	M9932-1180AR	31239127	272,20
12,00	12	204	156	142	45	M9932-1200AR	31239129	272,20
12,50	14	230	182	166	45	M9932-1250AR	31239131	327,10
13,00	14	230	182	166	45	M9932-1300AR	31239133	327,10
13,50	14	230	182	166	45	M9932-1350AR	31239134	327,10
14,00	14	230	182	166	45	M9932-1400AR	31239136	327,10
15,00	16	260	208	192	48	M9932-1500AR	31239139	441,40
16,00	16	260	208	192	48	M9932-1600AR	31239144	441,40

Maßangaben in mm.  
Die angegebenen Preise verstehen sich netto und haben eine Gültigkeit von 03.01.2022 bis 28.02.2022



# Schnittwertempfehlung für Vollhartmetall-Bohrer

Vorschub und Schnittgeschwindigkeit

## MEGA-Speed-Drill-Uni | M9103-M9108

MZG*	Werkstoff	Festigkeit/Härte [N/mm <sup>2</sup> ] [HRC]	Schnittgeschwindigkeit v <sub>c</sub> [m/min]			Vorschub f [mm] bei Bohrerdurchmesser						
			Innenkühlung	Außenkühlung	MMS	Luft	3,00	4,50	6,50	9,50	14,00	20,00
P1	P1.1	Bau-, Automaten-, Einsatz- und Vergütungsstähle, unlegiert	170	155	155	Luft	0,11	0,14	0,18	0,23	0,30	0,36
	P1.2	Bau-, Automaten-, Einsatz- und Vergütungsstähle, unlegiert	155	130	130		0,14	0,18	0,22	0,29	0,37	0,45
P2	P2.1	Nitrier-, Einsatz- und Vergütungsstähle, legiert	170	145	145		0,13	0,17	0,21	0,27	0,35	0,43
	P2.2	Nitrier-, Einsatz- und Vergütungsstähle, legiert	120	100	100		0,11	0,14	0,17	0,22	0,28	0,34
P3	P3.1	Werkzeug-, Wälzlager-, Feder- und Schnellarbeitsstähle	130	110	110		0,11	0,15	0,19	0,25	0,32	0,38
	P3.2	Werkzeug-, Wälzlager-, Feder- und Schnellarbeitsstähle	100	98	95		0,10	0,13	0,16	0,20	0,26	0,31
P4	P4.1	Rostfreie Stähle, ferritisch und martensitisch	100	75	85		0,08	0,10	0,13	0,16	0,21	0,25
	P5.1	Stahlguss	170	145	145		0,13	0,17	0,21	0,27	0,35	0,43
P6	P6.1	Rostfreier Stahlguss, ferritisch und martensitisch	100	175	85		0,08	0,10	0,13	0,16	0,21	0,25
	K1	Gusseisen mit Lamellengraphit (Grauguss), G.JL	150	105	105	105	0,14	0,19	0,25	0,34	0,45	0,55
K2	K2.1	Gusseisen mit Kugelgraphit, GJS	200	125	150	150	0,14	0,18	0,24	0,32	0,41	0,51
	K2.2	Gusseisen mit Kugelgraphit, GJS	125	95	95		0,12	0,16	0,21	0,28	0,36	0,43
K3	K2.3	Gusseisen mit Kugelgraphit, GJS										
	K3.1	Gusseisen mit Vermiculargraphit, GJV; Temperguss, GJM	115	100	100		0,13	0,18	0,23	0,30	0,38	0,47
K3	K3.2	Gusseisen mit Vermiculargraphit, GJV; Temperguss, GJM	100	90	90		0,12	0,15	0,19	0,24	0,31	0,37
	H1.1	Gehärteter Stahl/Stahlguss	35	35	35		0,04	0,06	0,07	0,09	0,12	0,14
H1	H1.1	Gehärteter Stahl/Stahlguss										
	H1.3	Gehärteter Stahl/Stahlguss										
H2	H2.3	Verschleißbeständiger Guss/Hartguss, G.JN										

## MEGA-Speed-Drill-Steel | M9923-M9932

MZG*	Werkstoff	Festigkeit/Härte [N/mm <sup>2</sup> ] [HRC]	Schnittgeschwindigkeit v <sub>c</sub> [m/min]			Vorschub f [mm] bei Bohrerdurchmesser						
			Innenkühlung	Außenkühlung	MMS	Luft	3,00	4,50	6,50	9,50	14,00	20,00
P1	P1.1	Bau-, Automaten-, Einsatz- und Vergütungsstähle, unlegiert	170	155	155	Luft	0,13	0,17	0,22	0,28	0,36	0,44
	P1.2	Bau-, Automaten-, Einsatz- und Vergütungsstähle, unlegiert	155	130	130		0,17	0,21	0,27	0,35	0,45	0,54
P2	P2.1	Nitrier-, Einsatz- und Vergütungsstähle, legiert	170	145	145		0,16	0,20	0,26	0,33	0,42	0,51
	P2.2	Nitrier-, Einsatz- und Vergütungsstähle, legiert	120	100	100		0,13	0,17	0,21	0,27	0,34	0,41
P3	P3.1	Werkzeug-, Wälzlager-, Feder- und Schnellarbeitsstähle	130	110	110		0,14	0,18	0,23	0,30	0,38	0,46
	P3.2	Werkzeug-, Wälzlager-, Feder- und Schnellarbeitsstähle	100	95	95		0,12	0,15	0,19	0,25	0,31	0,38
P4	P4.1	Rostfreie Stähle, ferritisch und martensitisch	100	75	85		0,09	0,12	0,15	0,20	0,25	0,30
	P5.1	Stahlguss	170	145	145		0,16	0,20	0,26	0,33	0,42	0,51
P6	P6.1	Rostfreier Stahlguss, ferritisch und martensitisch	100	75	85		0,09	0,12	0,15	0,20	0,25	0,30
	M1.1	Rostfreie Stähle, austenitisch	65	40	40		0,07	0,09	0,12	0,15	0,19	0,23
M2	M1.2	Rostfreie Stähle, ferritisch/austenitisch (Duplex)	60	35	35		0,06	0,08	0,10	0,13	0,16	0,20
	M2.1	Rostfreier Stahlguss, austenitisch	65	40	40		0,07	0,09	0,12	0,15	0,19	0,23
M3	M3.1	Rostfreier Stahlguss, ferritisch/austenitisch (Duplex)	60	35	35		0,06	0,08	0,10	0,13	0,16	0,20
	K1	Gusseisen mit Lamellengraphit (Grauguss), G.JL	150	105	105	105	0,15	0,21	0,28	0,37	0,49	0,60
K2	K2.1	Gusseisen mit Kugelgraphit, GJS	200	125	150	150	0,15	0,20	0,26	0,35	0,45	0,55
	K2.2	Gusseisen mit Kugelgraphit, GJS	125	95	95		0,14	0,18	0,23	0,30	0,39	0,47
K3	K2.3	Gusseisen mit Kugelgraphit, GJS										
	K3.1	Gusseisen mit Vermiculargraphit, GJV; Temperguss, GJM	115	100	100		0,15	0,19	0,25	0,32	0,42	0,51
K3	K3.2	Gusseisen mit Vermiculargraphit, GJV; Temperguss, GJM	100	90	90		0,13	0,16	0,20	0,26	0,33	0,40

\* MILLER Zerspanungsgruppen

Die angegebenen Schnittwerte sind Richtwerte.

Die für den jeweiligen Bearbeitungsfall optimalen Daten sollten im Versuch oder während der Bearbeitung ermittelt werden.

**MEGA-Speed-Drill-Inox | M9405-M9412**

MZG*	Werkstoff	Festigkeit/Härte [N/mm <sup>2</sup> ] [HRC]	Schnittgeschwindigkeit v <sub>c</sub> [m/min]			Vorschub f [mm] bei Bohrerdurchmesser						
			Innenkühlung	Außenkühlung	MMS	Luft	3,00	4,50	6,50	9,50	14,00	20,00
P1	Bau-,Automaten-, Einsatz- und Vergütungsstähle, unlegiert	< 700 N/mm <sup>2</sup>	150	135	135	Luft	0,09	0,12	0,15	0,19	0,25	0,30
	Bau-,Automaten-, Einsatz- und Vergütungsstähle, unlegiert	< 1200 N/mm <sup>2</sup>	135	115	115		0,11	0,15	0,19	0,24	0,31	0,38
P2	Nitrier-, Einsatz- und Vergütungsstähle, legiert	< 900 N/mm <sup>2</sup>	150	130	130		0,11	0,14	0,18	0,23	0,29	0,36
	Nitrier-, Einsatz- und Vergütungsstähle, legiert	< 1400 N/mm <sup>2</sup>	105	90	90		0,09	0,12	0,14	0,18	0,23	0,28
P3	Werkzeug-, Wälzlager-, Feder- und Schnellarbeitsstähle	< 900 N/mm <sup>2</sup>	115	100	100		0,10	0,12	0,16	0,20	0,26	0,32
	Werkzeug-, Wälzlager-, Feder- und Schnellarbeitsstähle	< 1500 N/mm <sup>2</sup>	90	85	85		0,08	0,10	0,13	0,17	0,22	0,26
P4	Rostfreie Stähle, ferritisch und martensitisch		70	55	60		0,06	0,08	0,10	0,14	0,17	0,21
P5	Stahlguss		150	130	130		0,11	0,14	0,18	0,23	0,29	0,36
P6	Rostfreier Stahlguss, ferritisch und martensitisch		70	55	60		0,06	0,08	0,10	0,14	0,17	0,21
M1	Rostfreie Stähle, austenitisch	< 700 N/mm <sup>2</sup>	50	50	50		0,08	0,10	0,13	0,17	0,22	0,26
	Rostfreie Stähle, ferritsch/austenitisch (Duplex)	< 1000 N/mm <sup>2</sup>	75	45	45		0,07	0,09	0,11	0,14	0,19	0,23
M2	Rostfreier Stahlguss, austenitisch	< 700 N/mm <sup>2</sup>	80	50	50		0,08	0,10	0,13	0,17	0,22	0,26
M3	Rostfreier Stahlguss, ferritsch/austenitisch (Duplex)	< 1000 N/mm <sup>2</sup>	75	45	45		0,07	0,09	0,11	0,14	0,19	0,23
K1	Gusseisen mit Lamellengraphit (Grauguss), G.JL	< 300 N/mm <sup>2</sup>	150	105	105	105	0,12	0,17	0,23	0,31	0,41	0,50
	Gusseisen mit Kugelgraphit, GJS	< 500 N/mm <sup>2</sup>	200	125	150	150	0,13	0,17	0,22	0,29	0,38	0,46
K2	Gusseisen mit Kugelgraphit, GJS	500-800 N/mm <sup>2</sup>	125	95	95		0,11	0,15	0,19	0,25	0,32	0,40
	Gusseisen mit Kugelgraphit, GJS	> 800 N/mm <sup>2</sup>										
K3	Gusseisen mit Vermiculargraphit, GJV; Temperguss, GJM	< 500 N/mm <sup>2</sup>	115	100	100		0,12	0,16	0,21	0,27	0,35	0,43
	Gusseisen mit Vermiculargraphit, GJV; Temperguss, GJM	> 500 N/mm <sup>2</sup>	100	90	90		0,11	0,13	0,17	0,22	0,28	0,34
N1	Aluminium, unlegiert und legiert < 3 % Si											
	Aluminium, legiert ≤ 7 % Si											
N1.3	Aluminium, legiert > 7-12 % Si											
	Aluminium, legiert > 12 % Si											
N2	Kupfer, unlegiert und niedriglegiert	< 300 N/mm <sup>2</sup>										
	Kupfer, legiert	> 300 N/mm <sup>2</sup>	145	110			0,11	0,15	0,19	0,25	0,32	0,40
N2.3	Messing, Bronze, Rotguss	< 1200 N/mm <sup>2</sup>										
	Graphit											
N4	Kunststoff, Thermoplaste											
	Kunststoff, Duroplaste											
S1	Titan, Titanlegierungen	< 400 N/mm <sup>2</sup>	50	30			0,08	0,10	0,13	0,16	0,21	0,25
	Titan, Titanlegierungen	< 1200 N/mm <sup>2</sup>	35	25			0,07	0,08	0,11	0,14	0,18	0,22
S2	Titan, Titanlegierungen	> 1200 N/mm <sup>2</sup>	30	20			0,05	0,07	0,09	0,12	0,15	0,18
	Nickel, unlegiert und legiert	< 900 N/mm <sup>2</sup>	25	20			0,04	0,06	0,07	0,09	0,12	0,14
S3	Nickel, unlegiert und legiert	> 900 N/mm <sup>2</sup>	20	10			0,05	0,07	0,09	0,12	0,15	0,18
	Hochwärmfeste Superlegierungen, Ni-, Co-, und Fe-basiert		20	10			0,04	0,06	0,07	0,09	0,12	0,14
S5	Wolfram- und Molybdänlegierungen		20	10			0,04	0,06	0,07	0,09	0,12	0,14

**MEGA-Speed-Drill-Iron | M9505**

MZG*	Werkstoff	Festigkeit/Härte [N/mm <sup>2</sup> ] [HRC]	Schnittgeschwindigkeit v <sub>c</sub> [m/min]			Vorschub f [mm] bei Bohrerdurchmesser						
			Innenkühlung	Außenkühlung	MMS	Luft	3,00	4,50	6,50	9,50	14,00	20,00
K1	Gusseisen mit Lamellengraphit (Grauguss), G.JL	< 300 N/mm <sup>2</sup>	170	120	120	120	0,16	0,21	0,29	0,38	0,51	0,63
	Gusseisen mit Kugelgraphit, GJS	< 500 N/mm <sup>2</sup>	225	140	170	170	0,16	0,21	0,27	0,36	0,47	0,58
K2	Gusseisen mit Kugelgraphit, GJS	500-800 N/mm <sup>2</sup>	140	105	105		0,14	0,19	0,24	0,31	0,41	0,49
	Gusseisen mit Kugelgraphit, GJS	> 800 N/mm <sup>2</sup>	85	55	70		0,10	0,13	0,17	0,21	0,27	0,33
K3	Gusseisen mit Vermiculargraphit, GJV; Temperguss, GJM	< 500 N/mm <sup>2</sup>	125	110	110		0,15	0,20	0,26	0,34	0,44	0,53
	Gusseisen mit Vermiculargraphit, GJV; Temperguss, GJM	> 500 N/mm <sup>2</sup>	110	100	100		0,13	0,17	0,21	0,27	0,35	0,42

\* MILLER Zerspanungsgruppen

Die angegebenen Schnittwerte sind Richtwerte.  
Die für den jeweiligen Bearbeitungsfall optimalen Daten sollten im Versuch oder während der Bearbeitung ermittelt werden.

[www.klingseisen.de](http://www.klingseisen.de)

Kontaktieren Sie

[unser Team:](#)



Brunnenstraße 2 · 78554 Aldingen

Tel. +49 (0)7424 98192-0 · Fax +49 (0)7424 84601 · [info@klingseisen.de](mailto:info@klingseisen.de)