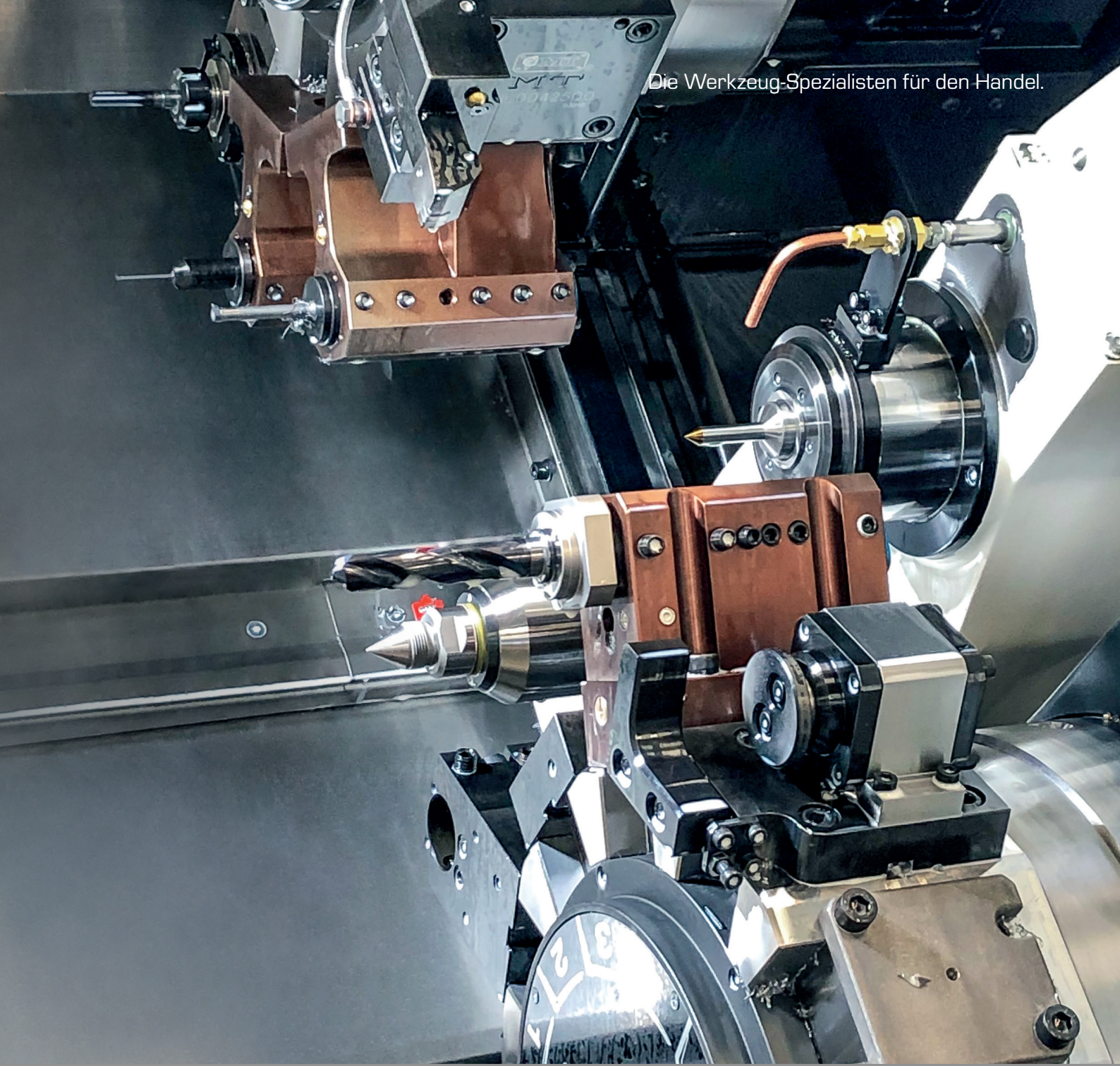


Die Werkzeug-Spezialisten für den Handel.



WTE Technologie zum Drehen
Hydro-TurnChuck

Hydro-TurnChuck

Technologie zum Drehen



1 Verfügbar als

- VDI 30/40
- Zylinderschaft 32/40

2 Spannung durch Hydrodehnbuchse

3 Spanschraube

4 Klemmschraube

5 Reduzierbuchse für flexible Spandurchmesser

WTE Hydro-TurnChuck

WTE erweitert das Portfolio an Spannzeugen um ein Hydrodehnspannfutter, das die Vorteile der Hydrodehnstechnologie optimal auf Dreh-/Fräszentren nutzbar macht.

Das WTE Hydro-TurnChuck gewährleistet eine hochgenaue Spannung der Bohrstange mit Schafttoleranz h7 mit einer Wiederholgenauig-

keit von 3 µm. Ein Werkzeugwechsel erfolgt in Sekundenschnelle und kann direkt und ohne Peripheriegeräte in der Maschine erfolgen.

Die präzise Spannung sowie die dämpfenden Eigenschaften der Hydrodehnstechnologie sorgen dafür, dass die Oberflächenrauheit im Vergleich

zu aktuellen Lösungen um bis zu 70 Prozent reduziert wird. Dafür verantwortlich ist darüber hinaus die radial angebrachte Stellschraube. Mit ihr kann die Bohrstange µm-genau positioniert werden. Dadurch erhöht sich zusätzlich zur Oberflächengüte die Standzeit des Werkzeugs.



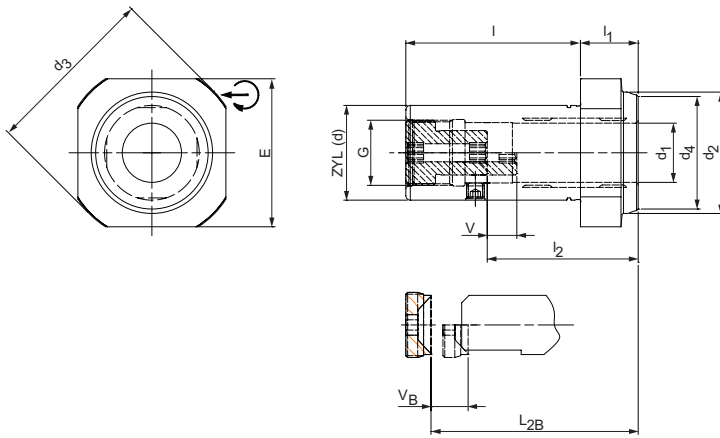
Mit Längeneinstellschraube: Für Bohr- und Reibbearbeitungen
Ohne Längeneinstellschraube: Für Drehstähle unterschiedlichster Länge

AUF EINEN BLICK

- Mit Längeneinstellschraube - auch entnehmbar um ein Durchschieben der Bohrstange zu ermöglichen
- Eine Schraube zum Arretieren der Bohrstange
- Schnellwechselsystem
- Bohrungsfeinbearbeitung
- Flexibles Spannen von Bohr- und Reibwerkzeugen

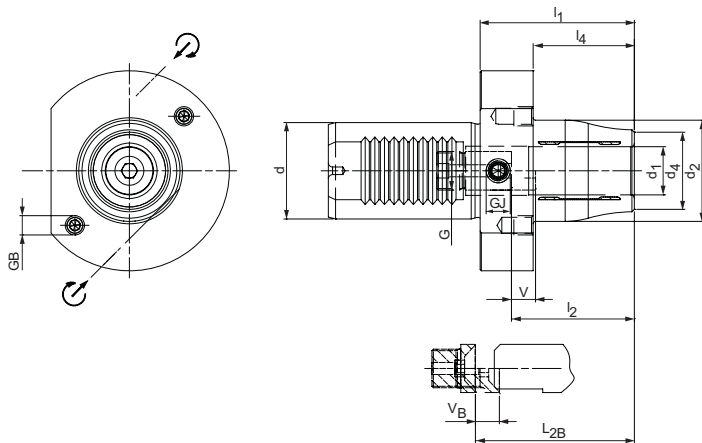
Hydro-TurnChuck

Hydraulik Spanneinsatz für Drehmaschinen mit Innenkühlung



ZYL (d)	Baumaße									G	kg	L _{2B}	V _B	Bestell-Bezeichnung	Bestell-Nr.
	d ₁	d ₂	d ₃	d ₄	E	l	l ₁	l ₂	V						
32	16	41	59	38	50	59	19,5	51	10	M22x1	0,6	70	14	41.560.32.16.Z/19.5	31183111
32	20	41	59	38	50	59	19,5	51	10	M22x1	0,45	70	14	41.560.32.20.Z/19.5	30782332
40	16	46	64	43	56	69	19,5	51	10	M22x1	0,9	80	14	41.560.40.16.Z/19.5	31183112
40	20	46	64	43	56	69	19,5	51	10	M22x1	0,8	80	14	41.560.40.20.Z/19.5	30898568
40	25	46	64	43	56	69	19,5	57	10	M27x1	0,7	80	14	41.560.40.25.Z/19.5	30337086

Hydro-Dehnspannfutter VDI / DIN ISO 10889-1 für Drehmaschinen mit Innenkühlung



VDI (d)	Baumaße							G	kg	L _{2B}	V _B	GJ	GB	Bestell-Bezeichnung	Bestell-Nr.
	d ₁	d ₂	d ₄	l ₁	l ₂	l ₄	V								
30	20	42	34	64	51	42	10	M16x1	0,5	66	10	M10	M8x1	49.560.30.20.Z/64	31152541
40	20	42	34	64	51	42	10	M16x1	1,43	66	10	M10	M8x1	49.560.40.20.Z/64	30337083

Maßangaben in mm.

Zum hydraulischen Spannen von zylindrischen Werkzeugschäften Toleranz h6, Bohrstängen und zylindrischen Klemmhaltern Toleranz h7, g6 in feststehendem Grundhalter mit Zylinderaufnahme nach DIN 69880 Form E1 und E2.

Durch die Hydraulik wird der Werkzeugschaft µm-genau im Hydro-TurnChuck gespannt. Danach wird wie gewohnt der Halter in der Grundaufnahme befestigt. Durch die Justierschraube können Bohrstängen wie bei der Verwendung bekannter Reduzierhülsen und Bohrstangenhaltern vor der hydraulischen Spannung einfach fixiert und gespannt werden.

www.klingseisen.de

Kontaktieren Sie

[unser Team:](#)



Brunnenstraße 2 · 78554 Aldingen

Tel. +49 (0)7424 98192-0 · Fax +49 (0)7424 84601 · info@klingseisen.de