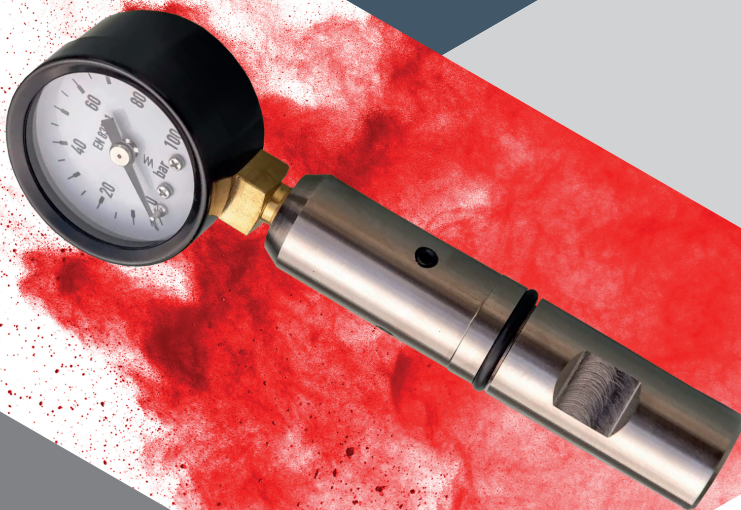


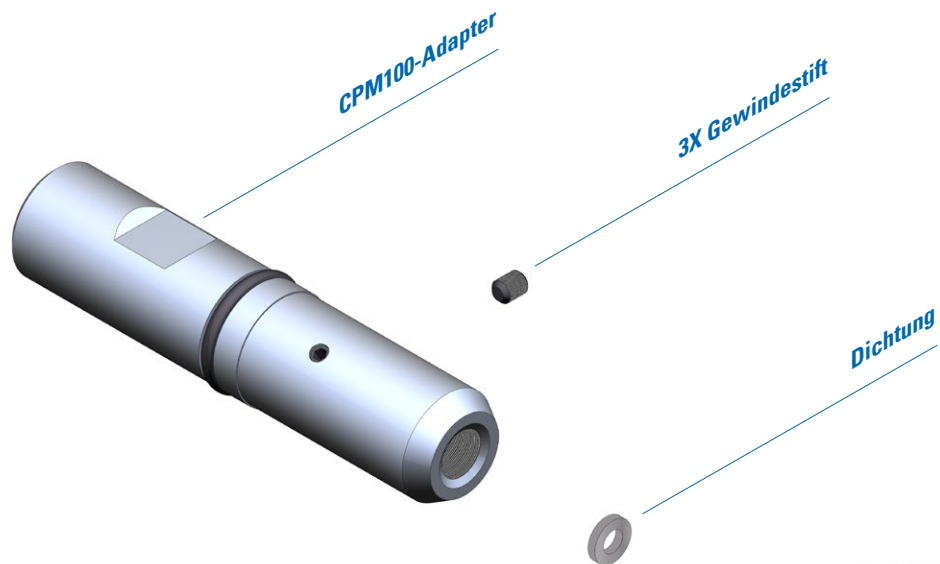
TOOLS & SOLUTIONS

Katalogauszug CPM-System

Kühlschmierstoff- Drucküberprüfung

KATALOGAUSZUG





Mit dem CPM100-SYSTEM können Sie einfach und schnell den Kühlschmierstoff-Druck an der Bearbeitungsspindel Ihrer Maschine bzw. am Revolver der Drehmaschine bis max. 100 bar überprüfen.

Das CPM100-SYSTEM wird über den Zylinderschaft $D = 20,0$ mm in einer Weldon-Aufnahme aufgenommen und gespannt, anschließend von Hand oder über den Werkzeugwechsler in die Maschinenspindel bzw. den Revolver eingesetzt.

An dem CPM100-Adapter befinden sich am Umfang drei Gewindestifte. Hiermit ist es möglich, die Durchflussmenge des Kühlschmierstoffs zu regulieren. Durch Entfernen eines Gewindestifts wird eine Bohrung von $D = 1,0$ mm geöffnet. Es ist eine Regulierung zwischen 1,0 mm, 2,0 mm und 3,0 mm machbar.

Überprüfen Sie den Kühlschmierstoff-Druck, der tatsächlich an der Werkzeugschneide ankommt.

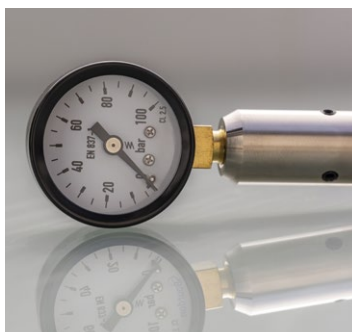
Beispiel: Ein VHM-Tieflochbohrer mit $D = 6,5$ mm, $30 \times D$ und 2 Kühlkanälen à 0,6 mm soll eingesetzt werden. Prüfen Sie vorher den anstehenden Druck mit dem CPM100-SYSTEM. Entfernen Sie in diesem Fall einen Gewindestift ($D = 1,0$ mm). Somit haben Sie die Durchflussmenge, die an dem VHM-Tieflochbohrer über $2 \times 0,6$ mm abgeführt wird, annähernd erreicht und der tatsächliche Druck kann am CPM100-Manometer abgelesen werden.

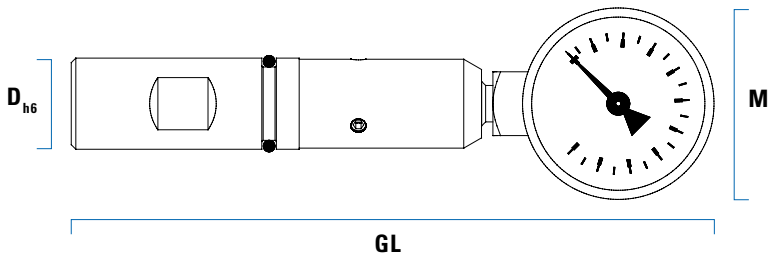
Sicherheitshinweis: Das CPM100-SYSTEM ist ausschließlich zum Ermitteln des Kühlschmierstoff-Drucks an Spindeln oder Revolvern von Zerspanungsmaschinen einzusetzen. Die Zerspanungsmaschinen müssen gekapselt sein. Bei dem Entfernen eines Gewindestiftes ist immer darauf zu achten, dass der Kühlmittelstrahl nicht in Richtung von Personen geht. Tragen Sie immer eine Schutzbrille.



CPM100-Manometer

bis max. 100 bar





Inhalt CPM100-SYSTEM Koffer-Set

- » 1 Stück **CPM100**-Manometer
- » 1 Stück **CPM100**-Adapter Zylinderschaft D = 20,0 mm, Form HB
- » 1 Stück O-Ring 15 x 2,5
- » 3 Stück Gewindestift M4 x 5
- » 1 Stück Sechskantschlüssel SW2
- » 1 Stück Dichtung



CPM100-SYSTEM Koffer-Set

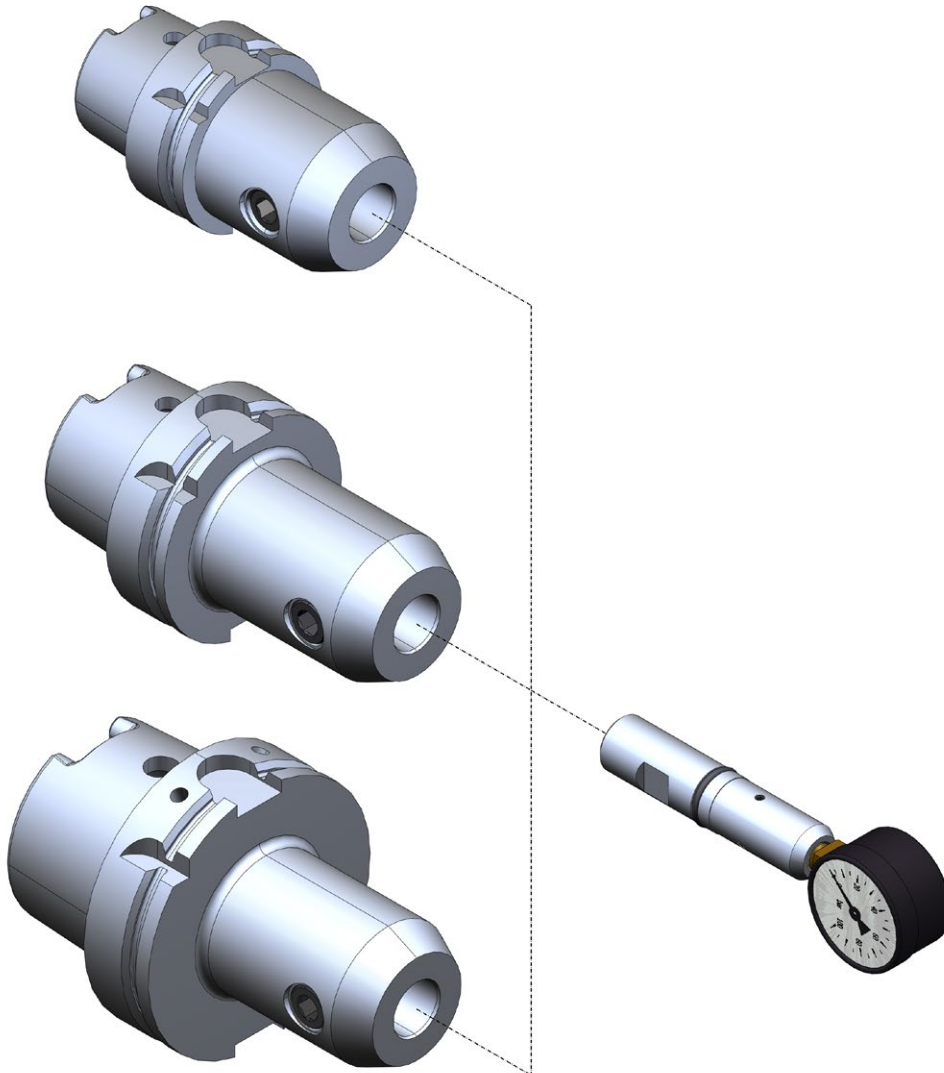
Artikelnummer	Bezeichnung	D	GL	M
94100023	● CPM100	20,0	141,0	42,0

CPM100-SYSTEM Ersatzteile

Artikelnummer	Bezeichnung
81900495	● CPM100-Manometer
81900512	● CPM100-Adapter Zylinderschaft D = 20,0 mm, Form HB
89100548	○ O-Ring 15 x 2,5
85100673	● Gewindestift M4 x 5
85100680	● Sechskantschlüssel SW2
81900513	● Dichtung

● = ab Lager

○ = semi Standard

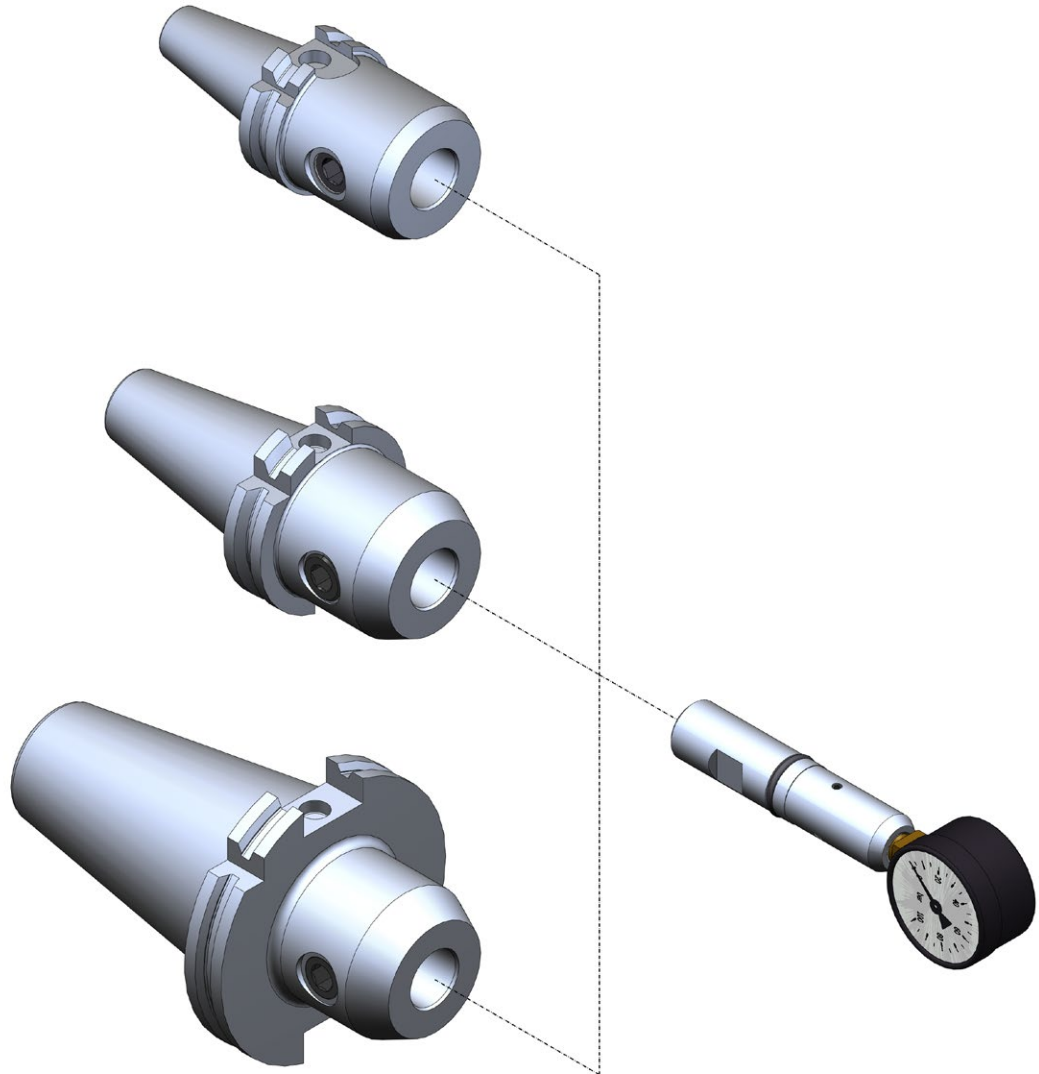


CPM-SYSTEM Weldon Spannfutter

Artikelnummer	Bezeichnung
36100599	● CPM Weldon Spannfutter HSK-A50 DIN69893
36100600	● CPM Weldon Spannfutter HSK-A63 DIN69893
36100601	● CPM Weldon Spannfutter HSK-A80 DIN69893
36100602	● CPM Weldon Spannfutter HSK-A100 DIN69893

● = ab Lager

○ = semi Standard

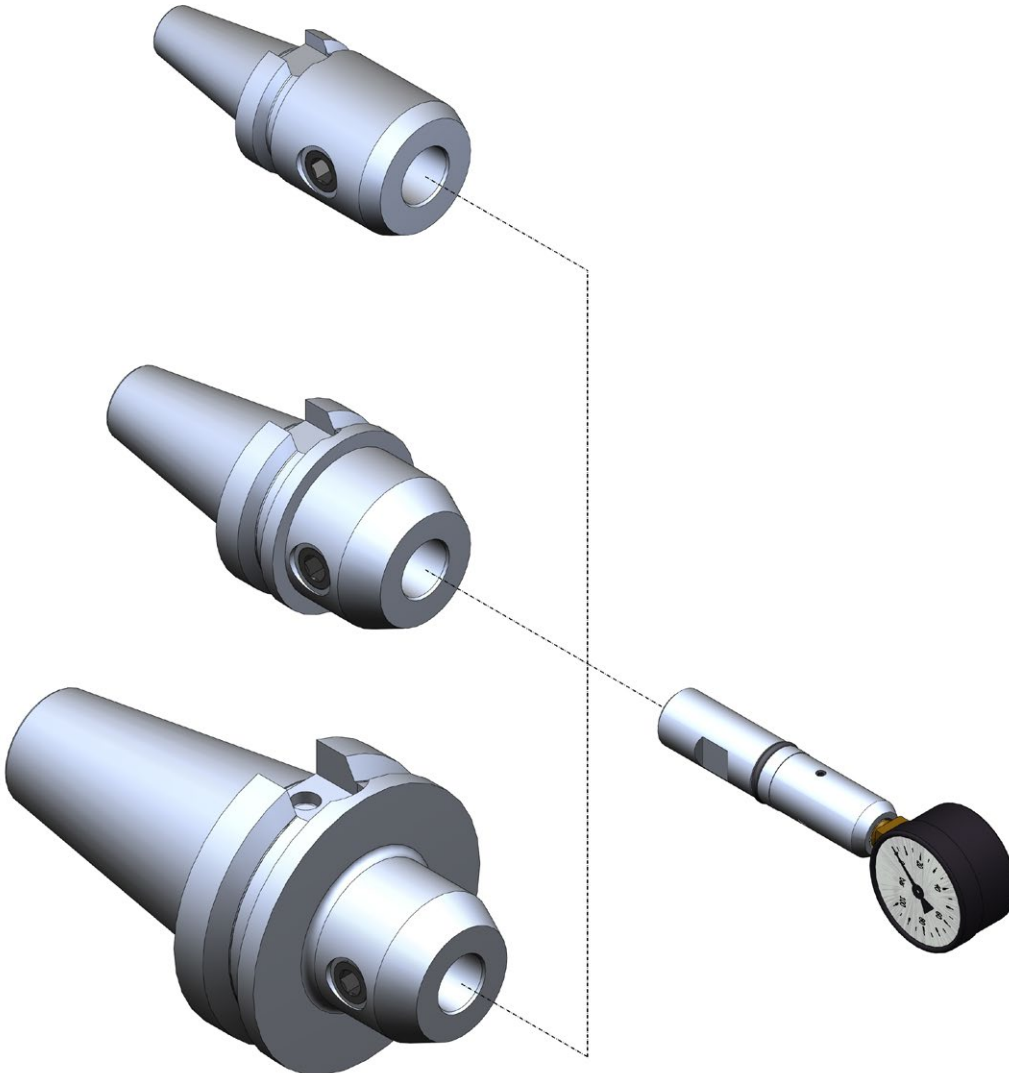


CPM-SYSTEM Weldon Spannfutter

Artikelnummer	Bezeichnung
36100603	● CPM Weldon Spannfutter SK30 DIN69871
36100604	● CPM Weldon Spannfutter SK40 DIN69871
36100605	● CPM Weldon Spannfutter SK50 DIN69871

● = ab Lager

○ = semi Standard

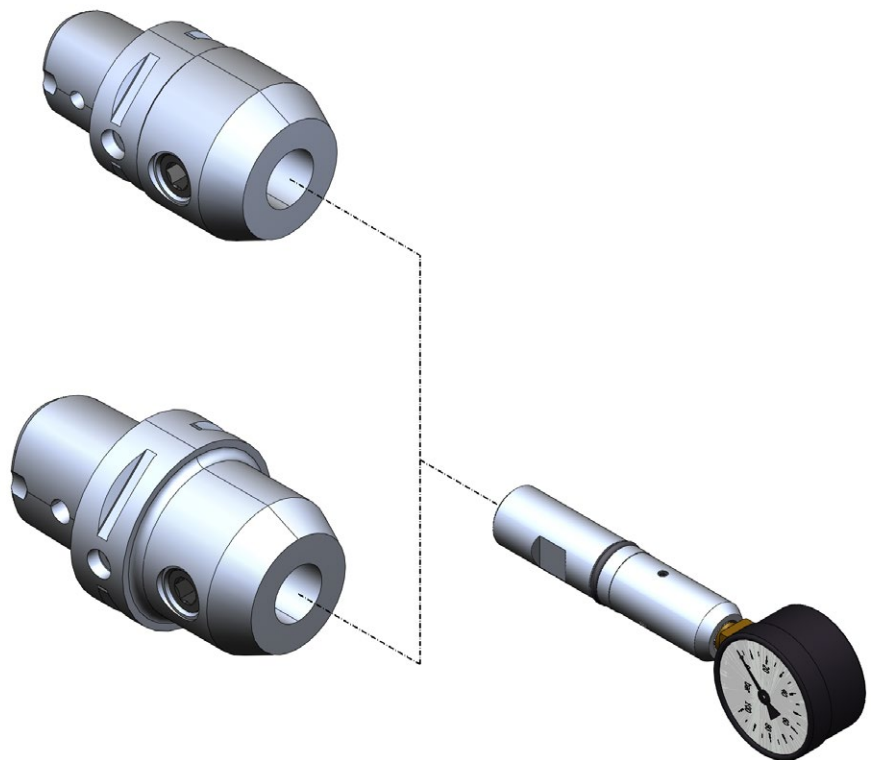


CPM-SYSTEM Weldon Spannfutter

Artikelnummer	Bezeichnung
36100606	● CPM Weldon Spannfutter MAS BT30
36100607	● CPM Weldon Spannfutter MAS BT40
36100608	● CPM Weldon Spannfutter MAS BT50

● = ab Lager

○ = semi Standard



CPM-SYSTEM Weldon Spannfutter

Artikelnummer	Bezeichnung
36100609	● CPM Weldon Spannfutter Capto C5
36100610	● CPM Weldon Spannfutter Capto C6

● = ab Lager

○ = semi Standard

www.klingseisen.de

Kontaktieren Sie

[unser Team:](#)



Brunnenstraße 2 · 78554 Aldingen

Tel. +49 (0)7424 98192-0 · Fax +49 (0)7424 84601 · info@klingseisen.de